

ESWIM

ELEKTRONISCHE SCHWIMMBADPUMPEN



ENTDECKE DIE SVRS-MODELLE MIT ANTI-ANSAUGUNG-SICHERHEITSSYSTEM



TECHNISCHE DATEN

Einsatzbereich: bis 42,6 m³/h mit Förderhöhen bis 26 Meter.

Gepumpte Flüssigkeit: Sauberes oder leicht verschmutztes Wasser mit schwebenden Teilen, langen Fasern, besonders aggressives Wasser mit hohen Prozentsätzen von Chlor/Brom und PHMB (Polyhexametylenbiguanid) oder mit Chlorelektrolyseverfahren behandeltes Wasser.

PH-Bereich: 6,5-8,4

Temperaturbereich der Flüssigkeit: bis zu +40 °C

Max. Umgebungstemperatur: +50 °C

Max. Arbeitsdruck: 2.5 bar

Installation: Fest in horizontaler Stellung

Anschlüsse auf Anfrage: Satz 2"/50 - 63 (zwei Anschlüsse + O-Ring - siehe Zubehör)

Bezugsnorm: IEC - 60364.

Schutzart des Motors: IP X5

Schutzart des Motors und des Klemmenbrettes: IP X5

Isolationsklasse: F

Serienmäßige Spannung: Einphasig 230 V - 50/60 Hz

Netzkabel und Stecker: bauseits

Zertifizierungen: Energy Star, SVRS (nur SVRS-Version)

ANWENDUNGEN

Eswim ist die leiseste und energieeffizienteste elektronische Schwimmbadpumpe mit integriertem Hochleistungs-Siebkorb.

Eswim kombiniert hochmoderne technische Hydraulikteile, Frequenzumrichter-technik und hocheffizienten Permanentmagnetmotor (mit seinem innovativem wassergekühlten Motor). Mit diesen Eigenschaften lässt sich die Drehzahl anpassen, was eine hohe Energieeffizienz ermöglicht. Extrem leise und sehr zuverlässig, entwickelt für die Wasserzirkulation und Filtration in häuslichen Schwimmbädern. Auch geeignet für spezifische Anwendungen z.B. in der Fischerei, Landwirtschaft oder Industrie. Die 12-polige Steuerkarte von Eswim und Eswim SVRS macht sie mit jedem analogen oder digitalen Bedienfeld kompatibel.

KONSTRUKTIONSMERKMALE

Das **Laufrad und der Diffusor** wurden entwickelt um eine möglichst hohe Effizienz zu erreichen, die hydraulische Leistung zu verbessern und den Stromverbrauch zu senken.

Transparente, antioxidative Abdeckung des Filters für optimale Einsicht. Fiberglas verstärkte Technopolymerhydraulik, zur vollständigen Isolierung der Motorwelle von der gepumpten Flüssigkeit. Carbon / Alumina / NBR / AISI 316 Gleitringdichtung. Einfüllschrauben, die ohne Werkzeug entfernt und wieder montiert werden können.

Eswim ist mit einem **Synchron-Permanentmagnetmotor** versehen, der durch einen Frequenzumrichter gesteuert wird. Der Motor ist wassergekühlt (kein Motorlüfter) und läuft extrem leise, mit einem Geräuschpegel von nur 45 dB. Aluminium-Druckgussgehäuse mit Spezialbeschichtung zur Vermeidung von Oxidation. Stützfuß mit Gummifüßen um Vibrationen zu reduzieren.

Die **Elektronik** der Eswim basiert auf der Trench IGBT-Technologie der neuesten Generation, für höhere Effizienz und Robustheit.

Zwei dedizierte 32-Bit-Prozessoren (eine für die Motorsteuerung und eine für die Benutzeroberfläche), intuitive Benutzeroberflächen und externe Eingänge (0-10 V oder 4-20 mA), sorgen für eine einfache Einstellung für alle Benutzer.

Durch die intelligente Software kann die Pumpe mit **unterschiedlicher konstanter Drehzahl** oder **einstellbarem konstantem Durchfluss** (ohne Sensoren) arbeiten. Dadurch wird die Leistung optimiert und der Energieverbrauch minimiert.

HIGHLIGHTS

- **Geräuscharm:** Neuer wassergekühlter Motor.
- **Hohe Effizienz:** Dank des neuen Motors, neuer Hydraulik, neuer elektronischer Motorsteuerung.
- **Design:** Modern und kompakt.
- **Zuverlässig:** Alle Bauteile sind ausgelegt für eine lange Lebensdauer.
- **Weniger Modelle:** Ein Modell umfasst die Leistungen von 4 Pumpen (0,33 kW, 0,5 kW, 0,75 kW, 1,1 kW).

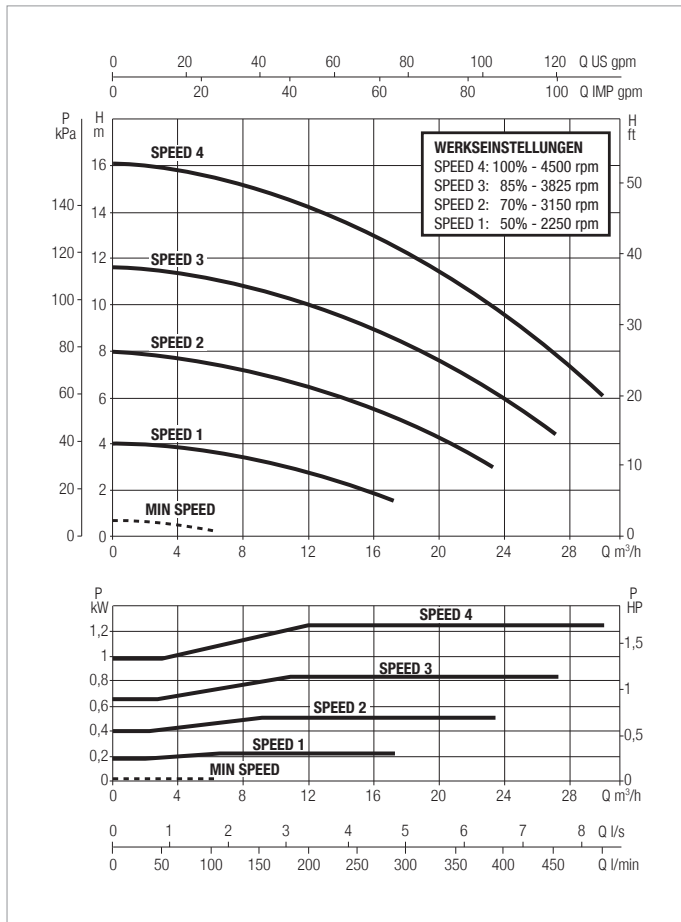
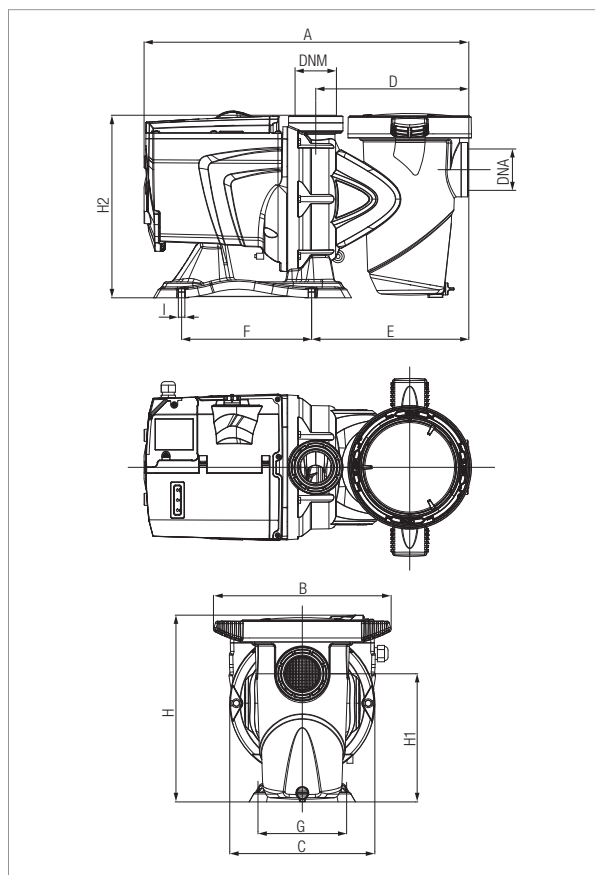
DISPLAY ANZEIGE

- 4 verschiedene Tasten mit vorgegebener Geschwindigkeit / Durchfluss (1, 2, 3, 4)
- Geschwindigkeits- / Durchflusstasten sind einstellbar
- Zeiteinstellung Terminierung mit Timern
- "Auto" - Taste aktiviert den automatischen Betrieb entsprechend dem Timer-Zeitplan
- "Quick Clean" - Taste ermöglicht Hochgeschwindigkeitsbetrieb
- Zentrale Tasten für Menüführung und Einstellungen
- Sequenzielles Navigationssystem
- LED's zur Anzeige von: Warnung / Alarm, Einschalten, Pumpenlauf
- LCD-Anzeige (2,75 "x 1,58"), zeigt die Laufzeit, Modus und aktuellen Status
- Schutz gegen Frost



ESWIM 150 - SCHWIMMBADPUMPE

Temperaturbereich der gepumpten Flüssigkeit: bis zu +40°C - Maximale Umgebungstemperatur: +50°C.



Die Leistungskurven basieren auf den Werten der kinematischen Viskosität = 1 mm²/s und Dichte 1000 Kg/m³. Kurventoleranz gemäß ISO 9906.

MODELL	Q= m ³ /h	0	6	9	12	15	18	21	24	27	30
	Q=l/min	0	100	150	200	250	300	350	400	450	500
ESWIM 150	H (m)	15,9	15,7	15,2	14,4	13,4	12,2	10,9	9,4	7,9	6,3
ESWIM 150 SVRS*	H (m)	15,9	15,7	15,2	14,4	13,4	12,2	10,9	9,4	7,9	6,3

MODELL	SPANNUNG 50/60 Hz	P1 MAX W	P2 NENNLEISTUNG		In A	GERÄUSCHPEGEL BEI MITTLEREM BETRIEB MAX db (A)
			kW	PS		
ESWIM 150	230 V	1,25	1,1	1,5	5,6	50 dB(A)
ESWIM 150 SVRS*	230 V	1,25	1,1	1,5	5,6	50 dB(A)

MODELL	A	B	C	D	E	F	G	H	H1	H2	I	DNA	DNM	VERPACKUNGSMÄÙE			GEWICHT Kg	MENGE PRO PALETTE
														L/A	L/B	H		
ESWIM 150	550	300	245	259	266	220	150	316	217	309	11	2" F	2" F	720	350	430	19	8
ESWIM 150 SVRS*	550	300	245	259	266	220	150	316	217	309	11	2" F	2" F	720	350	430	19	8

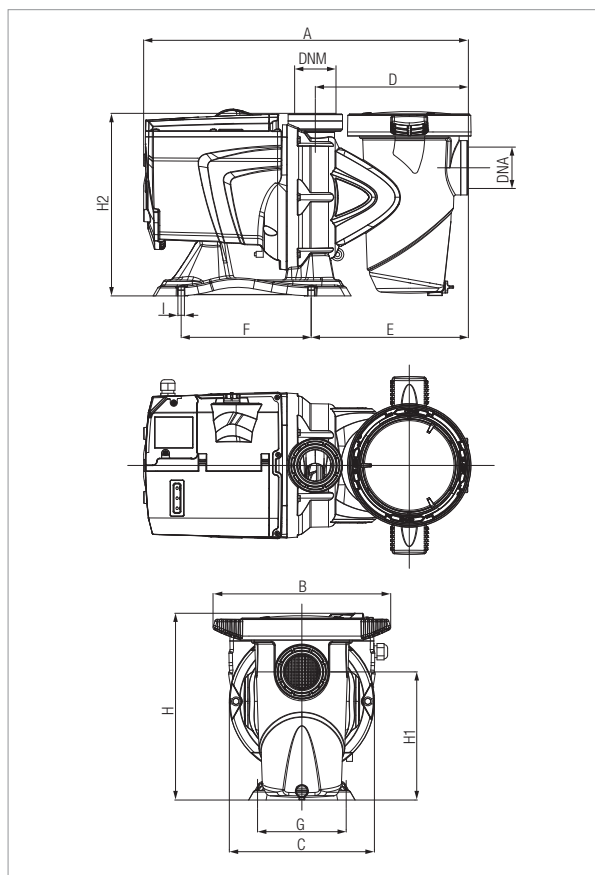


* Safety first: Eswim mit SVRS-Software gibt Ihnen die volle Sicherheit:

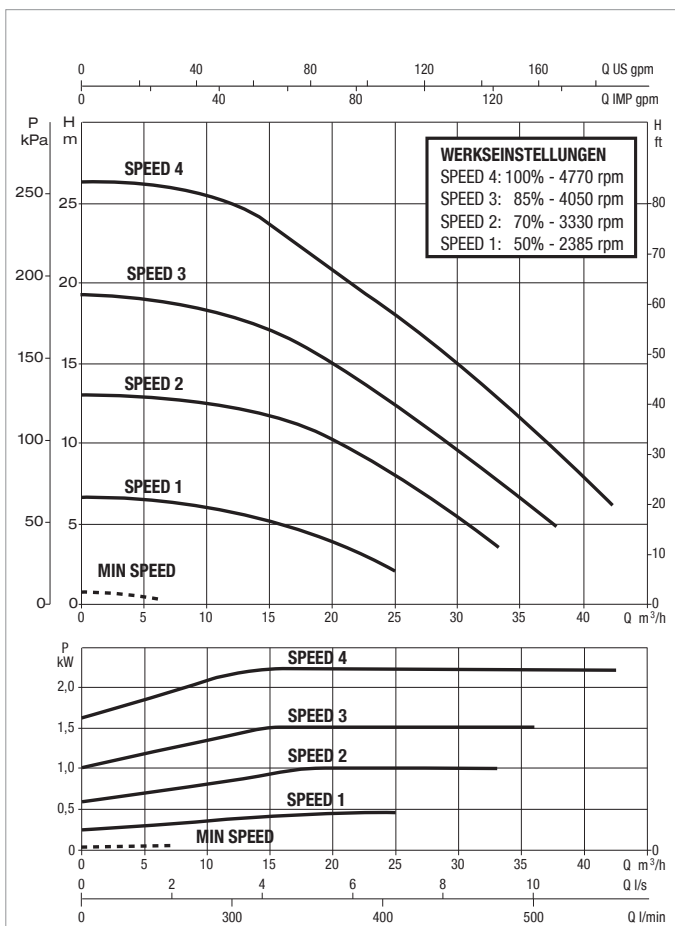
Wir haben ein System entwickelt, dass die Ansaugung der Pumpe deaktiviert, so dass Körper oder Gegenstände die in der Saugöffnung eingeklemmt sind schnell freigegeben werden.

ESWIM 300 - SCHWIMMBADPUMPE

Temperaturbereich der gepumpten Flüssigkeit: bis zu +40°C - Maximale Umgebungstemperatur: +50°C.



Die Leistungskurven basieren auf den Werten der kinematischen Viskosität = 1 mm²/s und Dichte 1000 Kg/m³. Kurventoleranz gemäß ISO 9906.



MODELL	Q= m³/h	0	5	10	15	20	25	30	35	40	42,6
	Q=l/min	0	83	166	250	333	416	500	583	666	710
ESWIM 300	H (m)	26	25,4	24,8	23,2	20,6	17,4	14,4	11,5	7,8	6

MODELL	SPANNUNG 50/60 Hz	P1 MAX W	P2 NENNLEISTUNG		In A	GERÄUSCHPEGEL BEI MITTLEREM BETRIEB MAX db (A)
			kW	PS		
ESWIM 300	230 V	2,25	1,9	2,6	10	44 dB(A)

MODELL	A	B	C	D	E	F	G	H	H1	H2	I	DNA	DNM	VERPACKUNGSMASSE			GEWICHT Kg	MENGE PRO PALETTE
														L/A	L/B	H		
ESWIM 300	574	304	290	269	276	220	150	354	252	344	11	2" F	2" F	720	350	430	21,3	6

DAB
PUMPS SELECTOR

Online Produktauswahl



 **DAB PUMPS GmbH**
Am Nordpark 3
D - 41069 Mönchengladbach - Germany
info.germany@dwtgroup.com
Tel. +49 2161 47 388 0
Fax +49 2161 47 388 36
www.dabpumps.de

 **DAB PUMPS IBERICA S.L.**
Calle Verano 18-20-22
28850 - Torrejón de Ardoz - Madrid
Spain
Info.spain@dwtgroup.com
Tel. +34 91 6569545
Fax: + 34 91 6569676

 **DAB PUMPS SOUTH AFRICA (PTY) LTD**
Twenty One industrial Estate,
16 Purlin Street, Unit B, Warehouse 4
Olifantsfontein -1666 - South Africa
info.sa@dwtgroup.com
Tel. +27 12 361 3997

 **DAB PUMPS BV**
'tHofveld 6 C1
1702 Groot Bijgaarden - Belgium
info.belgium@dwtgroup.com
Tel. +32 2 4668353

 **DAB PUMPS HUNGARY KFT.**
H-8800
Nagykanizsa, Buda Ernő u.5
Hungary
Tel. +36 93501700

 **DAB PUMPS (QINGDAO) CO. LTD.**
No.40 Kaituo Road, Qingdao Economic & Technological
Development Zone
Qingdao City, Shandong Province - China
PC: 266500
sales.cn@dwtgroup.com
Tel. +86 400 186 8280
Fax +86 53286812210

 **DAB PUMPS B.V.**
Albert Einsteinweg, 4
5151 DL Drunen - Nederland
info.netherlands@dwtgroup.com
Tel. +31 416 387280
Fax +31 416 387299

 **DAB PUMPS POLAND Sp. z o.o.**
Ul. Janka Muzykanta 60
02-188 Warszawa - Poland
polska@dabpumps.com.pl

 **DAB PUMPS DE MÉXICO, S.A. DE C.V.**
Av Amsterdam 101 Local 4
Col. Hipódromo Condesa,
Del. Cuauhtémoc CP 06170
Ciudad de México
Tel. +52 55 6719 0493

 **DAB PUMPS LTD.**
Unit 4 and 5, Stortford Hall Industrial Park,
Dunmow Road,
Bishops Stortford,
Herts
CM23 5GZ - UK
salesuk@dwtgroup.com
Tel. +44 1279 652 776
Fax +44 1279 657 727

 **OOO DAB PUMPS**
Novgorodskaya str. 1, block G
office 308, 127247, Moscow - Russia
info.russia@dwtgroup.com
Tel. +7 495 122 0035
Fax +7 495 122 0036

 **DAB PUMPS OCEANIA PTY LTD**
426 South Gippsland Hwy,
Dandenong South VIC 3175 - Australia
info.oceania@dwtgroup.com
Tel. +61 1300 378 677

 **DAB PUMPS INC.**
3226 Benchmark Drive
Ladson, SC 29456 - USA
info.usa@dwtgroup.com
Tel. 1-843-797-5002
Fax 1-843-797-3366