
ISTRUZIONI PER L'INSTALLAZIONE E LA MANUTENZIONE (IT)
INSTRUCTIONS FOR INSTALLATION AND MAINTENANCE (GB)
INSTRUCTIONS POUR L'INSTALLATION ET LA MAINTENANCE (FR)
INSTALLATIONS-UND WARTUNGSANLEITUNGEN (DE)
INSTRUCCIONES DE INSTALACIÓN Y MANTENIMIENTO (ES)
INSTRUCTIES VOOR INSTALLATIE EN ONDERHOUD (NL)
ИНСТРУКЦИЯ ПО МОНТАЖУ И ТЕХНИЧЕСКОМУ ОБСЛУЖИВАНИЮ (RU)
INSTRUÇÕES PARA A INSTALAÇÃO E A MANUTENÇÃO (PT)
INSTALLATIONS- OCH UNDERHÅLLSANVISNING (SE)
INSTRUCȚIUNI PENTRU INSTALARE ȘI ÎNTREȚINERE (RO)
KURMA VE BAKIM BİLGİLERİ (TR)
INSTALLÁCIÓS ÉS KARBANTARTÁSI KÉZIKÖNYV (HU)
ИНСТРУКЦИЯ ЗА МОНТИРАНЕ И ПОДДРЪЖКАТА (BG)
ІНСТРУКЦІЇ З МОНТАЖУ ТА ТЕХНІЧНОГО ОБСЛУГОВУВАННЯ (UA)
MONTAVIMO IR PRIEŽIŪROS INSTRUKCIJA (LT)
تعليمات التركيب والصيانة (اللغة العربية)

CP2-G CM2-G DCP2-G DCM2-G



ITALIANO	pag.	01
ENGLISH	page	09
FRANÇAIS	page	17
DEUTSCH	seite	25
ESPAÑOL	pág.	33
NEDERLANDS	pág.	41
РУССКИЙ	стр.	49
PORTUGUÊS	pag.	58
SVENSKA	sid.	66
ROMÂNĂ	pag.	74
TÜRKÇE	sf.	82
MAGYAR	oldal	90
БЪЛГАРСКИ	Стр.	98
УКРАЇНСЬКА	стор.	106
LIETUVIŠKAI	psl.	114
122	الصفحة	اللغة العربية

INDICE

1. GENERALITÀ	3
1.1 Applicazioni	3
2. Liquidi Pompabili	3
3. Caratteristiche tecniche	3
4. GESTIONE	4
4.1 Immagazzinaggio	4
4.2 Movimentazione	4
4.3 Pesì.....	4
4.4 Controllo rotazione albero motore	4
4.5 Nuovi impianti	4
5. PROTEZIONI	4
5.1 Parti in movimento	4
5.2 Livello di rumorosità.....	4
5.3 Parti calde o fredde	5
6. INSTALLAZIONE	5
6.1 Fondazione	5
6.2 Collegamento delle tubazioni	5
6.3 Isolamento	5
7. ALLACCIAMENTO ELETTRICO	6
8. MESSA IN FUNZIONE	6
8.1 Avviamento	6
8.2 Rodaggio tenuta meccanica	6
8.2 Arresto	7
9. PRECAUZIONI	7
9.1 Pericolo di gelo	7
10. MANUTENZIONE E PULIZIA	7
10.1 Regolazione dell'albero	7
10.2 Flange cieche	8
10.3 Lubrificazione dei cuscinetti.....	8
11. RICERCA E SOLUZIONE INCONVENIENTI	8

LEGENDA

Nella trattazione sono stati usati i seguenti simboli:



SITUAZIONE DI PERICOLO GENERALE.

Il mancato rispetto delle istruzioni che seguono può causare danni a persone e cose.



SITUAZIONE DI RISCHIO DI SCOSSA ELETTRICA.

Il mancato rispetto delle istruzioni che seguono può causare una situazione di grave pericolo per la sicurezza delle persone.



Note e informazioni generali.

AVVERTENZE



Prima di procedere all'installazione leggere attentamente questa documentazione.

L'installazione ed il funzionamento dovranno essere conformi alla regolamentazione di sicurezza del paese di installazione del prodotto. Tutta l'operazione dovrà essere eseguita a regola d'arte.

Il mancato rispetto delle norme di sicurezza, oltre a creare pericolo per l'incolumità delle persone e danneggiare le apparecchiature, farà decadere ogni diritto di intervento in garanzia.



Personale Specializzato

È consigliabile che l'installazione venga eseguita da personale competente e qualificato, in possesso dei requisiti tecnici richiesti dalle normative specifiche in materia.

Per personale qualificato si intendono quelle persone che per la loro formazione, esperienza ed istruzione, nonché le conoscenze delle relative norme, prescrizioni provvedimenti per la prevenzione degli incidenti e sulle condizioni di servizio, sono stati autorizzati dal responsabile della sicurezza dell'impianto ad eseguire qualsiasi necessaria attività ed in questa essere in grado di conoscere ed evitare qualsiasi pericolo (Definizione per il personale tecnico IEC 364).



L'apparecchio può essere utilizzato da bambini di età non inferiore a 8 anni e da persone con ridotte capacità fisiche, sensoriali o mentali, o prive di esperienza o della necessaria conoscenza, purché sotto sorveglianza oppure dopo che le stesse abbiano ricevuto istruzioni relative all'uso sicuro dell'apparecchio e alla comprensione dei pericoli ad esso inerenti. I bambini non devono giocare con l'apparecchio. La pulizia e la manutenzione destinata ad essere effettuata dall'utilizzatore non deve essere effettuata da bambini senza sorveglianza.



Protezione da sovraccarico. La pompa è dotata di un salvamotore termico. In caso di eventuale surriscaldamento del motore, il salvamotore spegne la pompa automaticamente. Il tempo di raffreddamento è di circa 15-20 min. dopo di che la pompa si riaccende automaticamente. Dopo l'intervento del salvamotore è assolutamente necessario ricercarne la causa ed eliminarla. Consultate Ricerca Guasti.



L'utilizzo è consentito solamente se l'impianto elettrico è contraddistinto da misure di sicurezza secondo le Normative vigenti nel paese di installazione del prodotto (per l'Italia CEI64/2).

Una mancata osservanza delle avvertenze può creare situazioni di pericolo per le persone o le cose e far decadere la garanzia del prodotto.

Avvertenze particolari



Prima di intervenire sulla parte elettrica o meccanica dell'impianto togliere sempre la tensione di rete. Sono ammissibili solo allacciamenti di rete saldamente cablati. L'apparecchio deve essere messo a terra (IEC 536 classe 1, NEC ed altri standard al riguardo).



Morsetti di rete e i morsetti motore possono portare tensione pericolosa anche a motore fermo.



L'apparecchio deve essere utilizzato solamente per le funzioni per le quali è stato costruito.

Sotto determinate condizioni di taratura dopo una caduta di rete il convertitore può partire automaticamente.

RESPONSABILITÀ

Il costruttore non risponde del buon funzionamento delle elettropompe o di eventuali danni da queste provocati, qualora le stesse vengano manomesse, modificate e/o fatte funzionare fuori dal campo di lavoro consigliato o in contrasto con altre disposizioni contenute in questo manuale.

Declina inoltre ogni responsabilità per le possibili inesattezze contenute nel presente manuale istruzioni, se dovute ad errori di stampa o di trascrizione. Si riserva il diritto di apportare ai prodotti quelle modifiche che riterrà necessarie od utili, senza pregiudicarne le caratteristiche essenziali.

1. GENERALITÀ

Le pompe della serie IN LINE costituiscono una gamma completa di circolatori. Le presenti istruzioni di installazione e funzionamento descrivono tutta la gamma di modelli per la serie IN LINE. Il tipo di modello specifico è indicato sulla confezione e sulla targhetta di identificazione del prodotto.

1.1 Applicazioni

Indicate per realizzare gruppi di pressurizzazione per impianti idrici di piccole, media e grosse utenze. Possono essere impiegate nei più svariati campi, quali:

- Impianti di riscaldamento e condizionamento
- Impianti solari
- Alimentazione di caldaie
- Impianti di circolazione

2. LIQUIDI POMPABILI

La macchina è progettata e costruita per pompare acqua, priva di sostanze esplosive e particelle solide o fibre, con densità pari a 1000 Kg/m³, viscosità cinematica uguale ad 1mm²/s e liquidi non chimicamente aggressivi. L'utilizzo con altri fluidi è consentito solo previa autorizzazione del costruttore.

3. CARATTERISTICHE TECNICHE

Tutti i dati tecnici sono segnati nell'etichetta tecnica sulla pompa. Di seguito la spiegazione delle varie voci presenti (Fig.1):

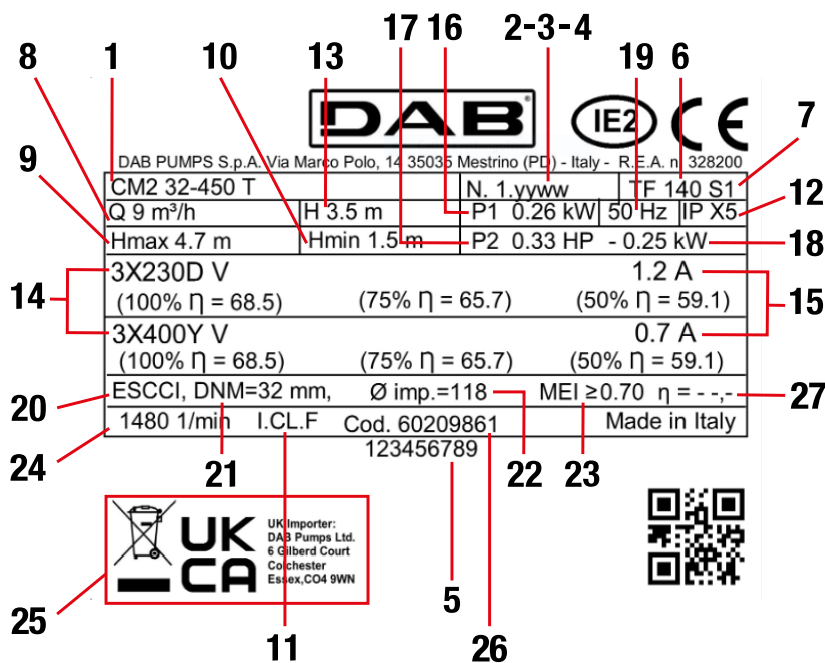


Fig.1 Targhetta

Pos.	Descrizione
1	Descrizione
2	Revisione
3	Anno
4	Settimana
5	Numero seriale
6	Massima temperatura del liquido
7	Uso
8	Portata nominale
9	Prevalenza massima
10	Prevalenza minima
11	Classe di isolamento
12	Grado di protezione
13	Prevalenza nominale
14	Tensione nominale
15	Ampere
16	P1
17	P2 HP
18	P2 kW
19	Frequenza
20	Norma MEI
21	Diametro nominale di mandata
22	Diametro girante
23	Valore MEI
24	N° di giri nominali
25	Loghi
26	Codice pompa
27	Efficienza idraulica MEI

4. GESTIONE

4.1 Immagazzinaggio

Tutte le pompe devono essere immagazzinate in luogo coperto, asciutto e con umidità dell'aria possibilmente costante, privo di vibrazioni e polveri. Vengono fornite nel loro imballo originale nel quale devono rimanere fino al momento dell'installazione. Se così non fosse provvedere a chiudere accuratamente la bocca di aspirazione e mandata.

4.2 Movimentazione

Evitare di sottoporre i prodotti ad inutili urti o collisioni.

Le figure seguenti indicano come devono essere sollevate rispettivamente le elettropompe in esecuzione e quelle in esecuzione gemellare durante la fase di installazione, dopo essere state tolte dall'imballo. (Vedi Fig.7 a fine libretto)

4.3 Pesì

La targhetta adesiva posta sull'imballo riporta l'indicazione del peso totale dell'elettropompa.

4.4 Controllo rotazione albero motore

Prima di installare la pompa assicurarsi che le parti in movimento ruotino liberamente. A tale scopo procedere come segue: togliere il copriventola dalla sede del coperchio posteriore del motore, svitando i dadi ciechi a seconda della modalità di montaggio. Agendo manualmente sulla ventola far compiere qualche giro all'albero rotore.

Se ciò non fosse possibile procedere allo smontaggio del corpo pompa allentando i dadi per verificare la presenza di eventuali corpi estranei al suo interno. Procedere in senso inverso a quanto descritto per eseguire il montaggio.

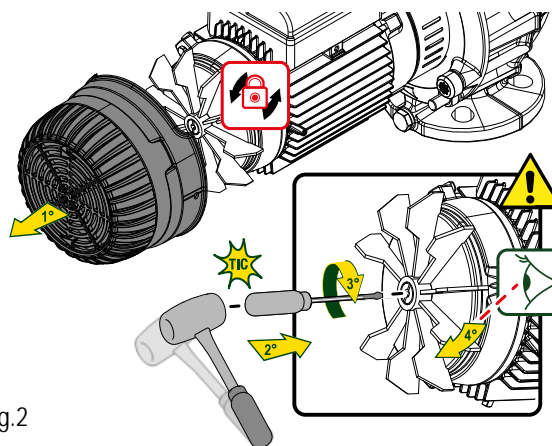


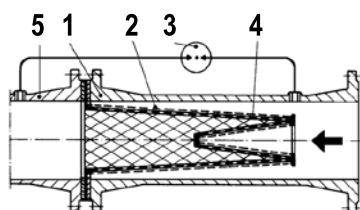
Fig.2



Non forzare sulla ventola con pinze o altri attrezzi per cercare di sbloccare la pompa in quanto si causerebbe la deformazione o la rottura della stessa.

4.5 Nuovi impianti

Prima di far funzionare impianti nuovi si devono pulire accuratamente valvole, tubazioni, serbatoi ed attacchi. Spesso scorie di saldatura scaglie di ossido od altre impurità si staccano solamente dopo un certo periodo di tempo. Per evitare che entrino nella pompa devono essere raccolte da opportuni filtri. La superficie libera del filtro deve avere una sezione almeno 3 volte maggiore di quella della tubazione su cui il filtro è montato, in modo da non creare perdite di carico eccessive. Si consiglia l'impiego di filtri TRONCO CONICI costruiti in materiali resistenti alla corrosione (VEDI DIN 4181):



- 1-Corpo del filtro
- 2-Filtro a maglie strette
- 3-Manometro differenziale
- 4-Lamiera forata
- 5-Bocca aspirante della pompa

5. PROTEZIONI

5.1 Parti in movimento

In conformità alle norme antinfortunistiche tutte le parti in movimento (ventole, ecc.) devono essere accuratamente protette, con appositi strumenti (coprimentole, coprigiunti), prima di far funzionare la pompa.



Durante il funzionamento della pompa evitare di avvicinarsi alle parti in movimento (albero, ventola, ecc.) ed in ogni caso, se fosse necessario, solo con un abbigliamento adeguato e a norme di legge in modo da scongiurare l'impigliamento.

5.2 Livello di rumorosità

I livelli di rumorosità delle pompe con motore fornito di serie sono indicati in tabella A a fine libretto. Si fa presente che nei casi in cui il livelli di rumorosità LpA superi gli 85dB(A) nei luoghi di installazione si dovranno utilizzare opportune PROTEZIONI ACUSTICHE come previsto dalle normative vigenti in materia.

5.3 Parti calde o fredde



PERICOLO DI USTIONI!!

Il fluido contenuto nell'impianto, oltre che ad alta temperatura e pressione, può trovarsi anche sotto forma di vapore! Può essere pericoloso anche solo toccare la pompa o parti dell'impianto.

Nel caso in cui le parti calde o fredde provochino pericolo, si dovrà proteggerle accuratamente per evitare contatti con esse.

6. INSTALLAZIONE



Le pompe possono contenere piccole quantità di acqua residua proveniente dai collaudi. Consigliamo di lavarle brevemente con acqua pulita prima dell'installazione definitiva.

L'elettropompa deve essere installata in un luogo ben aerato e con una temperatura ambiente non superiore a 50°C. Grazie al grado di protezione IP55 le elettropompe possono essere installate in ambienti polverosi e umidi. Se installate all'aperto in genere non è necessario prendere misure protettive particolari contro le intemperie. Nel caso di installazione del gruppo in ambienti ove sia presente il pericolo di esplosione si dovranno rispettare le prescrizioni locali relative alla protezione "Ex" utilizzando esclusivamente motori appropriati.

La pompa per potenze fino a 7.5 kW compresi può essere installata sia in posizione verticale che orizzontale. Per potenze superiori ai 7.5 kW la pompa deve essere obbligatoriamente installata in posizione verticale. (Vedi Fig.3)

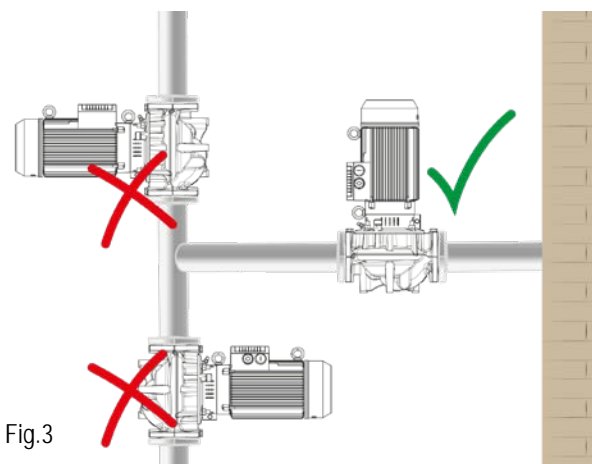


Fig.3

6.1 Fondazione

L'acquirente ha la piena responsabilità per la preparazione della fondazione che deve essere realizzata in conformità alle dimensioni di ingombro. Se metalliche devono essere verniciate per evitare la corrosione, in piano e sufficientemente rigide per sopportare eventuali sollecitazioni. Devono essere dimensionate in modo da evitare l'insorgere di vibrazioni dovute a risonanza. Con fondazioni in calcestruzzo occorre far attenzione che lo stesso abbia fatto buona presa e che sia completamente asciutto prima di sistemarvi il gruppo. La superficie di appoggio dovrà risultare perfettamente piana ed orizzontale. Posizionata la pompa sulla fondazione si dovrà controllare che sia perfettamente in bolla con l'ausilio di una livella. Nel caso contrario dovranno essere utilizzati opportuni spessori.

6.2 Collegamento delle tubazioni

Evitare che le tubazioni metalliche trasmettano sforzi eccessivi alle bocche della pompa, per non creare deformazioni o rotture. Le dilatazioni per effetto termico delle tubazioni devono venire compensate con opportuni provvedimenti per non gravare sulla pompa stessa. Le controflange delle tubazioni devono essere parallele alle flange della pompa.

Per ridurre al minimo il rumore si consiglia di montare giunti antivibranti sulle tubazioni di aspirazione e di mandata.

È sempre buona norma posizionare la pompa il più vicino possibile al liquido da pompare. È consigliabile l'impiego di un tubo di aspirazione di diametro maggiore di quello della bocca aspirante dell'elettropompa. Se il battente all'aspirazione è negativo è indispensabile installare in aspirazione una valvola di fondo con adeguate caratteristiche. Passaggi irregolari tra diametri delle tubazioni e curve strette aumentano notevolmente le perdite di carico. L'eventuale passaggio da una tubazione di piccolo diametro ad una di diametro maggiore deve essere graduale. Di regola la lunghezza del cono di passaggio deve essere 5÷7 la differenza dei diametri. Controllare accuratamente che le giunzioni del tubo aspirante non permettano infiltrazioni d'aria. Controllare che le guarnizioni tra flange e controflange siano ben centrate in modo da non creare resistenze al flusso nella tubazione. Per evitare il formarsi di sacche d'aria nel tubo di aspirazione, prevedere una leggera pendenza positiva del tubo di aspirazione stesso verso l'elettropompa.

Nel caso di installazione di più pompe, ogni pompa deve avere la propria tubazione aspirante. Fa eccezione la sola pompa di riserva (se prevista), che entrando in funzione solo nel caso di avaria della pompa principale assicura il funzionamento di una sola pompa per tubazione aspirante. A monte ed a valle della pompa devono essere montate delle valvole di intercettazione in modo da evitare di dover svuotare l'impianto in caso di manutenzione alla pompa.

6.3 Isolamento

- Per proteggere la pompa da depositi è opportuno non installarla nel punto più basso dell'impianto. Effettuare il montaggio della pompa sull'impianto solo alla fine di tutti i lavori di saldatura e verificare che lo stesso sia ben pulito.
- La pompa deve essere installata in un luogo ben aerato, protetto dalle intemperie e con una temperatura ambiente non superiore a 50°C.
- Le elettropompe con grado di protezione IP55 possono essere installate in ambienti polverosi e umidi.

- L'installazione può essere fatta sia sulla tubazione di mandata che su quella di ritorno con l'asse del motore in posizione orizzontale o verticale purché la scatola morsettiera non si trovi mai rivolta verso il basso, in modo da evitare, in caso di perdite, pericolose infiltrazioni d'acqua.
- È possibile installare la pompa con le staffe di serie, se disponibili.
- Per facilitare le operazioni di controllo e sostituzione installare la pompa in posizione di facile accesso.
- Le frecce sul corpo pompa indicano la direzione del flusso. Si raccomanda l'utilizzo di saracinesche di intercettazione sulle tubazioni di aspirazione e di mandata, per evitare lo svuotamento dell'impianto in caso di riparazione. Prevedere inoltre un circuito di by-pass tra mandata ed aspirazione per garantire un minimo ricircolo nel caso in cui sulle tubazioni venissero utilizzate delle elettrovalvole, in modo da non far insorgere pericolose sovratemperature.
- Assicurarsi che l'impianto sia fornito di un sistema di spurgo per l'aria e che il vaso di espansione (se previsto) sia installato prima della bocca di aspirazione. Quando, invece, la pompa è installata sulla mandata di un circuito a vaso aperto, accertarsi che il tubo di sicurezza sia collegato prima della pompa.
- Montare la pompa sull'impianto evitando che le tubazioni metalliche trasmettano al corpo pompa sforzi o tensioni eccessive che potrebbero creare incrinature e rotture.
- Per evitare la trasmissione del rumore o di eventuali vibrazioni, montare dei giunti antivibranti sulle bocche di aspirazione e di mandata.

7. ALLACCIAMENTO ELETTRICO



Rispettare rigorosamente gli schemi elettrici riportati all'interno della scatola morsettiera e quelli riportati nella Tab. C a fine libretto.

Nel caso di motori trifase con avviamento stella-triangolo si deve assicurare che il tempo di commutazione tra stella e triangolo sia il più ridotto possibile e che rientri nella tabella B a fine libretto.

Prima di accedere alla morsettiera e operare sulla pompa accertarsi che sia stata tolta tensione.

Verificare la tensione di rete prima di eseguire qualsiasi collegamento. Se corrisponde a quella di targa procedere al collegamento dei fili alla morsettiera dando priorità a quello di terra.

Le pompe devono essere sempre collegate ad un interruttore esterno.

I motori devono essere protetti da appositi salvamotori tarati opportunamente in rapporto alla corrente di targa.

Negli impianti dove è prevista l'esecuzione gemellare, ai fini della continuità di servizio, prevedere cablaggi ed interruttori separati per ogni singola pompa.

8. MESSA IN FUNZIONE



Prima di avviare l'elettropompa controllare che:

- la pompa sia regolarmente adescata, provvedendo al totale riempimento del corpo pompa. Questo per far in modo che la pompa cominci a funzionare subito in modo regolare e che il dispositivo di tenuta (meccanica o baderna) risulti ben lubrificata. **Il funzionamento a secco provoca danni irreparabili sia alla tenuta meccanica che a baderna;**
- i circuiti ausiliari siano stati correttamente collegati;
- tutte le parti in movimento siano protette da appositi sistemi di sicurezza;
- il collegamento elettrico sia stato eseguito come precedentemente indicato.

8.1 Avviamento

Prima dell'avviamento è indispensabile riempire l'impianto con acqua e spurgare l'aria. Spurgare il corpo pompa dall'aria residua tramite l'apposito rubinetto di sfiato fino a quando fuoriesce solo acqua. Questo per far in modo che la tenuta meccanica risulti ben lubrificata e che la pompa cominci subito a funzionare in modo regolare.

Dare tensione e controllare il giusto senso di rotazione che, osservando il motore dal lato ventola, dovrà avvenire in senso orario. Il controllo dovrà essere eseguito dopo aver alimentato la pompa agendo sull'interruttore generale con una veloce sequenza marcia arresto. Nel caso in cui il senso di rotazione sia contrario invertire tra di loro due qualsiasi conduttori di fase, dopo aver isolato la pompa dalla rete di alimentazione.

Quando il circuito idraulico è stato completamente riempito di liquido aprire progressivamente la saracinesca di mandata fino alla massima apertura consentita. Si deve infatti controllare il consumo energetico del motore e confrontarlo con quello indicato in targhetta specialmente nel caso in cui si sia intenzionalmente dotata la pompa di motore con potenza ridotta (controllare le caratteristiche di progetto).

Con l'elettropompa in funzione, verificare la tensione di alimentazione ai morsetti del motore che non deve differire del +/- 5% dal valore nominale.

8.2 Rodaggio tenuta meccanica

Le facce della tenuta meccanica sono lubrificate dal liquido pompato, il che comporta che possa verificarsi una certa perdita dalla tenuta meccanica. Se si avvia la pompa per la prima volta o se viene installata una nuova tenuta meccanica, è necessario un certo periodo di rodaggio prima che il trafilaggio si riduca a livelli minimi. Il tempo richiesto dipende dalle condizioni di funzionamento, ovvero, cambiando le condizioni di funzionamento, si inizierà un nuovo periodo di rodaggio. In condizioni normali, il liquido che fuoriesce evapora immediatamente. Come risultato, la perdita di liquido risulta invisibile. Liquidi come il kerosene non evaporano e alcune gocce saranno visibili, ma questo non è sintomo di guasto della tenuta.

8.2 Arresto

Nel caso in cui sia previsto il pompaggio di acqua calda prevedere l'arresto della pompa solo dopo aver escluso la fonte di calore e aver fatto trascorrere un periodo di tempo tale da far scendere la temperatura del liquido a valori accettabili, in modo da non creare eccessivi aumenti di temperatura all'interno del corpo pompa.

Per un lungo periodo di arresto chiudere l'organo di intercettazione della tubazione aspirante, ed eventualmente, se previsti, tutti gli attacchi ausiliari di controllo. Per garantire la massima funzionalità dell'impianto sarà necessario prevedere dei brevi periodi di messa in marcia (5 – 10 min) ad intervalli di tempo che possono essere di 1 - 3 mesi.

Nel caso in cui la pompa venga rimossa dall'impianto ed immagazzinata procedere come indicato in par.5.1

9. PRECAUZIONI

L'elettropompa non deve essere sottoposta ad un eccessivo numero di avviamenti per ora. Il numero massimo ammissibile è il seguente:

	Numero massimo avviamenti/ora
Motori Trifase fino a 4 Kw	20 ÷ 30
Motori Trifase da 5.5 a 44 Kw	5 ÷ 10

9.1 Pericolo di gelo



Verificare che la fuoriuscita del liquido non danneggi cose o persone specialmente negli impianti che utilizzano acqua calda. Lo scarico dell'impianto deve essere eseguito solo quando la temperatura del liquido ha raggiunto quella ambiente.

Non richiudere il tappo di scarico finché la pompa non verrà utilizzata nuovamente.

L'avviamento dopo lunga inattività richiede il ripetersi delle operazioni descritte nei paragrafi "AVVERTENZE" ed "AVVIAMENTO" precedentemente elencate.

10. MANUTENZIONE E PULIZIA



L'elettropompa non può essere smontata se non da personale specializzato e qualificato in possesso dei requisiti richiesti dalle normative specifiche in materia.

In ogni caso tutti gli interventi di riparazione e manutenzione si devono effettuare solo dopo aver scollegato la pompa dalla rete di alimentazione. Assicurarsi che quest'ultima non possa essere accidentalmente inserita.

Durante la manutenzione programmata scaricare la condensa eventualmente presente nel motore agendo sul piolo (per elettropompe con grado di protezione al motore IP55).



Nel caso in cui per eseguire la manutenzione sia necessario scaricare il liquido, verificare che la fuoriuscita del liquido non danneggi cose o persone specialmente negli impianti che utilizzano acqua calda.

Si dovranno inoltre osservare le disposizioni di legge per lo smaltimento di eventuali liquidi nocivi.

L'elettropompa nel funzionamento normale non richiede alcun tipo di manutenzione. Tuttavia è consigliabile un periodico controllo dell'assorbimento di corrente, della prevalenza manometrica a bocca chiusa e della massima portata, che permetta di individuare preventivamente guasti od usure.

Dopo qualsiasi operazione che implichi lo smontaggio della testata motore dal corpo pompa, è consigliabile sostituire l'OR di tenuta tra corpo pompa e supporto.

10.1 Regolazione dell'albero

Se il motore è stato rimosso durante l'installazione o per la riparazione della pompa, l'albero della pompa deve essere regolato dopo aver rimontato il motore.

10.1.1 Regolazione dell'albero per pompe con giunto in due parti

Assicurarsi che il perno dell'albero sia montato nell'albero della pompa. Regolare l'albero della pompa come segue:

1. Rimuovere le griglie coprigiunto con un cacciavite.
2. Fissare la vite ad esagono incassato nel giunto e non serrarla.
3. Sollevare al massimo il giunto e l'albero della pompa (verso il motore) con un cacciavite o uno strumento simile, in modo che la pompa e gli alberi del motore entrino in contatto.
4. Serrare la vite ad esagono incassato nel giunto a 5 Nm (0,5 kpm).
5. Verificare che gli spazi su entrambi i lati del giunto siano identici.
6. Serrare le viti due alla volta (un lato per volta) alla coppia indicata di seguito.

10.2 Flange cieche

Per le pompe gemellari è disponibile una flangia cieca con una guarnizione per il corpo pompa.

Se è necessaria la riparazione di una delle due pompe, la flangia cieca viene montata per consentire il funzionamento dell'altra pompa.

10.3 Lubrificazione dei cuscinetti



Provvedere alla manutenzione in base al tipo di cuscinetto presente in targhetta dati tecnici. Vedi tabelle a fine libretto.

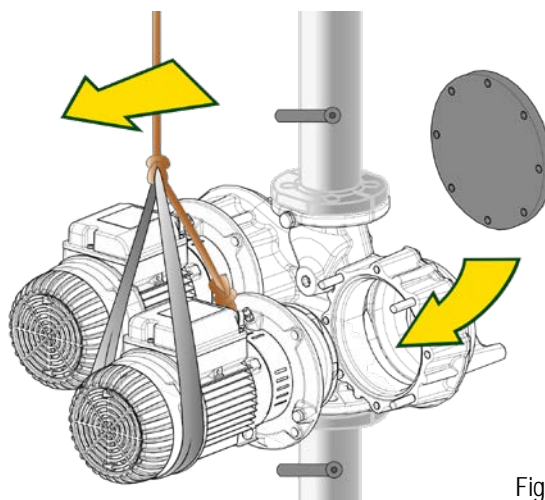


Fig.4

11. RICERCA E SOLUZIONE INCONVENIENTI

Problemi	Verifiche (possibili cause)	Rimedi
Il motore non parte e non genera rumore.	- Verificare i fusibili di protezione.	Se bruciati sostituirli.
	- Verificare le connessioni elettriche.	Un eventuale ed immediato ripristino del guasto sta ad indicare che il motore è in corto circuito.
	- Verificare che il motore sia sotto tensione.	
La pompa eroga una portata insufficiente.	- Girante usurata od ostruita.	Sostituire la girante o rimuovere l'ostruzione.
	- Verificare il corretto senso di rotazione per i motori trifase.	Invertire tra di loro due fili di alimentazione.
Il motore non parte ma genera rumori.	- Assicurarsi che la tensione di alimentazione corrisponda a quella di targa.	Correggere eventuali errori.
	- Controllare che le connessioni siano state eseguite correttamente.	
	- Verificare in morsettiera la presenza di tutte le fasi.	In caso negativo ripristinare la fase mancante.
	- L'albero è bloccato. Ricercare possibili ostruzioni della pompa o del motore.	Rimuovere l'ostruzione.
Il motore gira con difficoltà.	- Condensatore in cortocircuito o interrotto.	Sostituire il condensatore.
	- Verificare la tensione di alimentazione che potrebbe essere insufficiente.	Provvedere ad eliminare la causa del raschiamento.
	- Verificare possibili raschiamenti tra parti mobili e parti fisse.	
La protezione (esterna) del motore interviene subito dopo l'avviamento.	- Verificare lo stato dei cuscinetti.	Sostituire eventualmente i cuscinetti danneggiati.
	- Verificare la presenza in morsettiera di tutte le fasi (per i modelli trifase)	In caso negativo ripristinare la fase mancante.
	- Verificare possibili contatti aperti o sporchi nella protezione.	Sostituire o ripulire il componente interessato.
La protezione del motore interviene con troppa frequenza.	- Verificare il possibile isolamento difettoso del motore controllando la resistenza di fase e l'isolamento verso massa.	Sostituire la cassa motore con statore o ripristinare possibili cavi a massa.
	- Verificare che la temperatura ambiente non sia troppo elevata.	Aerare adeguatamente l'ambiente di installazione della pompa.
	- Verificare la taratura della protezione.	Eseguire la taratura ad un valore di corrente adeguato all'assorbimento del motore a pieno carico.
	- Controllare la velocità di rotazione del motore.	Consultare i dati di targa del motore.
La pompa vibra con funzionamento rumoroso.	- Verificare lo stato dei cuscinetti.	Sostituire i cuscinetti danneggiati
	- Verificare che la pompa o/e le tubazioni siano ben fissate.	Bloccare le parti allentate.
	- La pompa cava.	Aumentare, pur restando nei limiti consentiti, la pressione del sistema.
	- La pompa funziona oltre i dati di targa.	Ridurre la portata.
	- Verificare che la tensione di alimentazione corrisponda a quella di targa.	

INDEX

1. GENERAL	11
1.1 Applications	11
2. PUMPED FLUIDS	11
3. Technical characteristics	11
4. MANAGEMENT	12
4.1 Storage	12
4.2 Handling	12
4.3 Weights.....	12
4.4 Checking motor shaft rotation.....	12
4.5 New systems	12
5. PROTECTIONS	12
5.1 Moving parts.....	12
5.2 Noise level	12
5.3 Hot and cold parts	13
6. INSTALLATION	13
6.1 Foundation.....	13
6.2 Connecting the pipes	13
6.3 Insulation	13
7. ELECTRICAL CONNECTION	14
8. STARTING UP	14
8.1 Starting	14
8.2 Breaking in the mechanical seal.....	14
8.2 Stopping	15
9. PRECAUTIONS	15
9.1 Danger of frost.....	15
10. MAINTENANCE AND CLEANING	15
10.1 Shaft adjustment.....	15
10.2 Blanking flanges	16
10.3 Lubricating the bearings	16
11. TROUBLESHOOTING	16

KEY

The following symbols have been used in the discussion:



SITUATION OF GENERAL DANGER.

Failure to respect the following instructions may cause damage to persons and property.



SITUATION OF RISK OF ELECTRIC SHOCK.

Failure to respect the following instructions may cause a situation of serious danger for personal safety.



Notes and general information.

WARNINGS



Read this documentation carefully before installation.

Installation and operation must comply with the local safety regulations in force in the country in which the product is installed. Everything must be done in a workmanlike manner.

Failure to respect the safety regulations not only causes risk to personal safety and damage to the equipment, but invalidates every right to assistance under guarantee.



Skilled personnel

It is advisable that installation be carried out by competent, skilled personnel in possession of the technical qualifications required by the specific legislation in force.

The term skilled personnel means persons whose training, experience and instruction, as well as their knowledge of the respective standards and requirements for accident prevention and working conditions, have been approved by the person in charge of plant safety, authorizing them to perform all the necessary activities, during which they are able to recognize and avoid all dangers (Definition for technical personnel IEC 364).



The appliance may be used by children over 8 years old and by persons with reduced physical, sensory or mental capacities, or who lack experience or knowledge, on condition that they are under supervision or after they have received instructions concerning the safe use of the appliance and the understanding of the dangers involved. Children must not play with the appliance. Cleaning and maintenance intended to be carried out by the user must not be performed by children without supervision.



Overload protection. The pump is equipped with a thermal motor protector. If the motor overheats, the motor protector switches the pump off automatically. The cooling time is about 15-20 min. after which the pump automatically switches on again. After the motor protector has tripped, it is absolutely necessary to find the cause and eliminate it. See Troubleshooting.



Use is allowed only if the electric system is in possession of safety precautions in accordance with the regulations in force in the country where the product is installed (for Italy CEI64/2).

Failure to observe the warnings may create situations of risk for persons or property and will void the product guarantee.

Particular warnings



Always switch off the mains power supply before working on the electrical or mechanical part of the system. Only firmly cabled mains connections are admissible. The appliance must be earthed (IEC 536 class 1, NEC and other applicable standards).



Mains terminals and motor terminals may still have dangerous voltage when the motor is stopped.



The appliance may only be used for the functions for which it was designed.

Under certain calibration conditions, the converter can start automatically after a power failure.

RESPONSIBILITY

The Manufacturer does not vouch for correct operation of the electropumps or answer for any damage that they may cause if they have been tampered with, modified and/or run outside the recommended work range or in contrast with other indications given in this manual.

The Manufacturer declines all responsibility for possible errors in this instructions manual, if due to misprints or errors in copying. The Manufacturer reserves the right to make any modifications to the products that it may consider necessary or useful, without affecting their essential characteristics.

1. GENERAL

The pumps in the IN LINE series represent a complete range of circulators. These installation and operating instructions describe the entire range of models for the IN LINE series The specific type of model is indicated on the pack and on the product identification plate.

1.1 Applications

Indicated for booster sets for water systems of small, medium and large users. They can be used in the most varied fields, such as:

- Heating and conditioning systems
- Solar energy systems
- Boiler supply
- Circulation systems

2. PUMPED FLUIDS

The machine has been designed and built for pumping water, free from explosive substances and solid particles or fibres, with a density of 1000 kg/m³ and a kinematic viscosity of 1 mm²/s, and chemically non-aggressive liquids. Use with other fluids is allowed only with the manufacturer's authorization.

3. TECHNICAL CHARACTERISTICS

All technical data are marked on the technical label on the pump. The various items are explained below (Fig. 1):

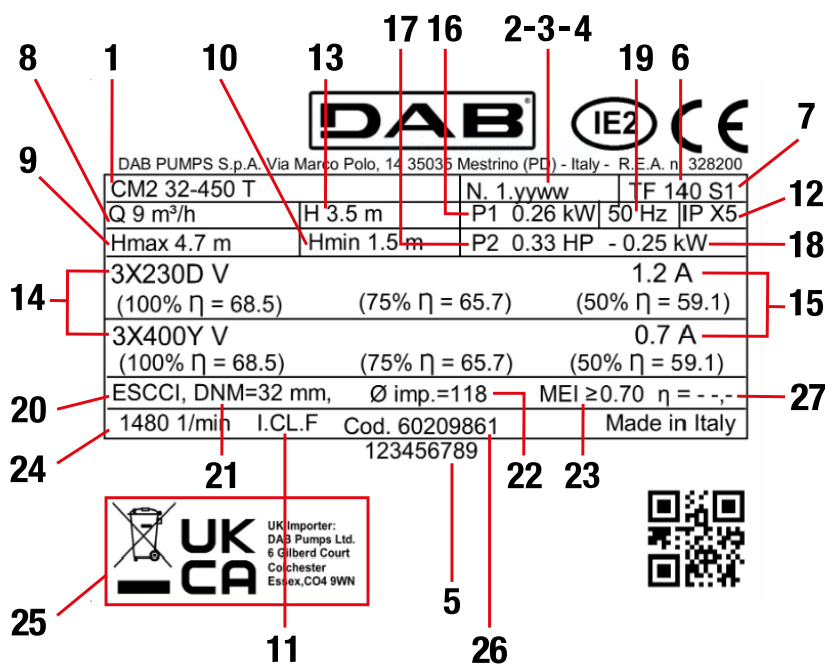


Fig.1 Data plate

Pos.	Description
1	Description
2	Revision
3	Year
4	Week
5	Serial number
6	Maximum liquid temperature
7	Use
8	Rated flow
9	Maximum head
10	Minimum head
11	Insulation class
12	Degree of protection
13	Rated head
14	Rated voltage
15	Ampere
16	P1
17	P2 HP
18	P2 kW
19	Frequency
20	MEI Standard
21	Rated delivery diameter
22	Impeller diameter
23	MEI value
24	Rated number of revolutions
25	Logos
26	Pump code
27	MEI hydraulic efficiency

4. MANAGEMENT

4.1 Storage

All the pumps must be stored indoors, in a dry, vibration-free and dust-free environment, possibly with constant air humidity. They are supplied in their original packaging and must remain there until the time of installation. If this is not possible, the intake and delivery aperture must be accurately closed.

4.2 Handling

Avoid subjecting the products to needless impacts or collisions.

The following figures show how single and twin electric pumps must be lifted during installation, after they have been unpacked (see Fig.7 at the end of the booklet).

4.3 Weights

The adhesive label on the package indicates the total weight of the electropump.

4.4 Checking motor shaft rotation

Before installing the pump, ensure that moving parts rotate freely. To do this, proceed as follows: remove the fan cover from the seat of the rear engine cover, unscrewing the blank nuts according to the installation method. Manually operating the fan, turn the rotor shaft a few revolutions. If this is not possible, proceed to disassemble the pump body by loosening the nuts to check for any foreign bodies inside. Proceed in the opposite direction to that described for assembly.

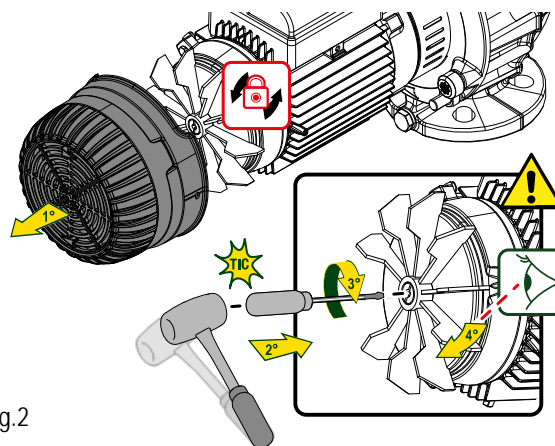


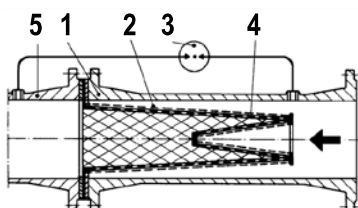
Fig.2



Do not force the fan with pliers or other tools to try to free the pump as this could cause deformation or breakage of the pump.

4.5 New systems

Before running new systems the valves, pipes, tanks and couplings must be cleaned accurately. Often welding waste, flakes of oxide or other impurities fall off after only a certain period of time. To prevent them from getting into the pump they must be caught by suitable filters. The free surface of the filter must have a section at least 3 times larger than the section of the pipe on which the filter is fitted, so as not to create excessive load losses. We recommend the use of TRUNCATED CONICAL filters made of corrosion-resistant materials (SEE DIN 4181):



- 1- Filter body
- 2- Narrow mesh filter
- 3- Differential pressure gauge
- 4- Perforated sheet
- 5- Pump intake aperture

5. PROTECTIONS

5.1 Moving parts

In accordance with accident-prevention regulations, all moving parts (fans, couplings, etc.) must be accurately protected with special devices (fan covers, ecc.) before operating the pump.



During pump operation, keep well away from the moving parts (shaft, fan, etc.) unless it is absolutely necessary, and only then wearing suitable clothing as required by law, to avoid being caught.

5.2 Noise level

The noise levels of pumps with standard motor are indicated in table A at the end of the booklet. Remember that, in cases where the LpA noise levels exceed 85 Db(A), suitable HEARING PROTECTION must be used in the place of installation, as required by the regulations in force.

5.3 Hot and cold parts



DANGER OF BURNING!!

As well as being at high temperature and high pressure, the fluid in the system may also be in the form of steam! It may be dangerous even to touch the pump or parts of the system.

If the hot or cold parts are a source of danger, they must be accurately protected to avoid contact with them.

6. INSTALLATION



The pumps may contain small quantities of residual water from testing. We advise flushing them briefly with clean water before their final installation.

The electropump must be fitted in a well ventilated place, with an environment temperature not exceeding 50°C. As they have degree of protection IP55, the electropumps may be installed in dusty and damp environments. If installed in the open, generally it is not necessary to take any particular steps to protect them against unfavourable weather conditions. If the unit is installed in a location where there is a risk of explosion, the local regulations on "Ex" protection must be respected, using only suitable motors.

The pump for power ratings up to and including 7.5 kW can be installed either vertically or horizontally. For powers exceeding 7.5 kW, the pump must be installed in a vertical position. (See Fig.3)

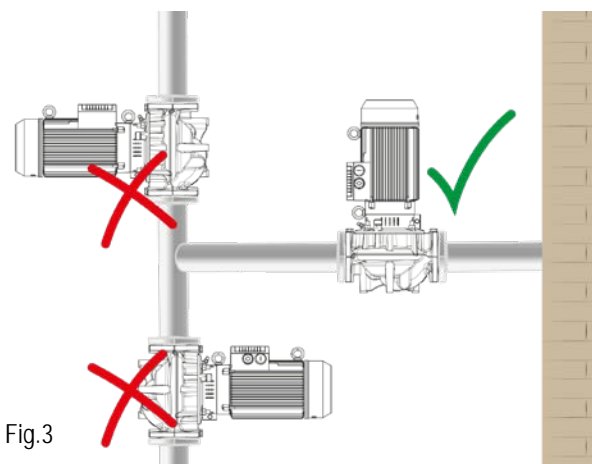


Fig.3

6.1 Foundation

The buyer is fully responsible for preparing the foundation which must be made in conformity with the dimensions. Metal foundations must be painted to avoid corrosion; they must be level and sufficiently rigid to withstand any stress. Their dimensions must be calculated to avoid the occurrence of vibrations due to resonance.

With concrete foundations, care must be taken to ensure that the concrete has set firmly and is completely dry before placing the unit on it. The surface that it sits on must be perfectly flat and horizontal. After the pump has been positioned on the foundation, check with a spirit level to ensure that it is sitting perfectly level. If not, suitable shims must be inserted.

6.2 Connecting the pipes

Ensure that the metal pipes do not transmit excess force to the pump apertures, so as to avoid causing deformations or breakages. Any expansion due to the heat of the pipes must be compensated with suitable precautions to avoid weighing down on the pump. The counterflanges of the pipes must be parallel to the flanges of the pump.

To reduce noise to a minimum it is advisable to fit vibration-damping couplings on the intake and delivery pipes.

It is always good practice to place the pump as close as possible to the liquid to be pumped. It is advisable to use a suction pipe with a diameter larger than that of the intake aperture of the electropump. If the head at intake is negative, it is indispensable to fit a foot valve with suitable characteristics at intake. Irregular passages between the diameters of the pipes and tight curves considerably increase load losses. Any passage from a pipe with a small diameter to one with a larger diameter must be gradual. Usually the length of the passage cone must be 5 to 7 times the difference in diameter.

Check accurately to ensure that the joints in the intake pipe do not allow air infiltrations. Ensure that the gaskets between flanges and counterflanges are well centred so as not to create resistances to the flow in the pipes. To prevent the formation of air pockets, the intake pipe must slope slightly upwards towards the pump.

If more than one pump is installed, each pump must have its own intake pipe. The only exception is the reserve pump (if envisaged) which, as it starts up only in the case of breakdown of the main pump, ensures the operation of only one pump for each intake pipe. Interception valves must be fitted upstream and downstream from the pump so as to avoid having to drain the system when carrying out pump maintenance.

6.3 Insulation

- To protect the pump from deposits, it should not be installed at the lowest point of the system. Only install the pump on the system after all welding work has been completed and check that the system is properly cleaned.
- The pump must be installed in a well ventilated place, protected from unfavourable weather conditions, and with an environment temperature not higher than 50°C.
- Electric pumps with IP55 protection rating can be installed in dusty and damp environments.

- They can be installed either on the delivery or return pipe with the motor axis in a horizontal or vertical position as long as the terminal box is never facing downwards, in order to avoid dangerous water seepage in the event of leaks.
- It is possible to install the pump with the standard brackets, if available.
- To facilitate inspection and replacement, install the pump in an easily accessible position.
- The arrows on the pump body indicate the direction of flow. The use of gate valves on the suction and delivery pipes is recommended in order to avoid draining the system in the event of repairs. In addition, provide a by-pass circuit between delivery and suction to ensure a minimum of recirculation in the event that solenoid valves are used on the pipes, so as not to cause dangerous overheating.
- Ensure that the system is equipped with an air vent system and that the expansion tank (if fitted) is installed before the suction mouth. When, on the other hand, the pump is installed on the delivery side of an open vessel circuit, make sure that the safety pipe is connected before the pump.
- Mount the pump on the system without allowing the metal pipes to transmit excessive stresses or strains to the pump body, which could lead to cracks and breakage.
- To prevent the transmission of noise or any vibrations, fit anti-vibration couplings to the suction and delivery mouths.

7. ELECTRICAL CONNECTION



Strictly observe the wiring diagrams inside the terminal board box and those shown in the Tab. C at the end of the booklet.

In the case of three-phase motors with star-delta starting, it must be ensured that the switching time between star and delta is as short as possible and falls within table B at the end of the booklet.

Before accessing the terminal board and working on the pump, make sure that power has been switched off.

Check the mains voltage before making any connections. If it corresponds to the data plate, connect the wires to the terminal board, giving priority to the earth wire.

The pumps must always be connected to an external switch.

The motors must be protected by motor protectors that are appropriately rated in relation to the current indicated on the data plate.

In systems where the twin version is envisaged, for the purposes of continuity of service, provide separate wiring and switches for each individual pump.

8. STARTING UP



Before starting the pump, check that:

- the pump has been properly primed, filling the pump body completely. This ensures that the pump immediately starts to work regularly and that the seal (mechanical seal or stuffing box seal) is well lubricated. **Dry operation causes irreparable damage to the mechanical seal and the stuffing box seal;**
- the auxiliary circuits have been correctly connected;
- all the moving parts have been protected with suitable safety systems;
- the electrical connection has been made as indicated previously.

8.1 Starting

Before starting, it is essential to fill the system with water and to vent the air. Vent the residual air from the pump body via the venting tap until only water comes out. This is to ensure that the mechanical seal is well lubricated and that the pump starts running smoothly immediately.

Power up and check the correct direction of rotation which, looking at the motor from the fan side, should be clockwise. The check should be carried out after the pump has been powered up by acting on the main switch with a fast start-stop sequence. If the direction of rotation is reversed, invert any two phase leads, after having isolated the pump from the power mains.

When the hydraulic circuit has been completely filled with liquid, gradually open the delivery gate valve to the maximum permissible opening. The energy consumption of the motor must be checked and compared with the value on the data plate, especially if the pump was intentionally equipped with a motor with reduced power (check the design specifications).

With the electric pump in operation, check the supply voltage at the motor terminals, which must not differ by +/- 5% from the rated value.

8.2 Breaking in the mechanical seal

The faces of the mechanical seal are lubricated by the pumped liquid, which means that some leakage from the mechanical seal may occur. If the pump is started up for the first time or if a new mechanical seal is installed, a certain break-in period is necessary before leakage is reduced to a minimum. The time required depends on the operating conditions, i.e. if the operating conditions change, a new break-in period will begin. Under normal conditions, the escaping liquid evaporates immediately. As a result, liquid leakage is invisible. Liquids such as kerosene do not evaporate and some drops will be visible, but this is not a sign of seal failure.

8.2 Stopping

If hot water is to be pumped, arrange that the pump can be stopped only after having excluded the source of heat and let sufficient time elapse to allow the liquid temperature to drop to acceptable values, so as not to create excessive temperature increases inside the pump body.

For a long period of inactivity, close the interception device on the intake pipe and, if supplied, all the auxiliary control connections. To guarantee maximum system functionality it will be necessary to arrange for brief running periods (5 - 10 min) at intervals of 1 to 3 months. If the pump is removed from the system and stored, proceed as indicated in par 4.1

9. PRECAUTIONS

The electric pump must not be subjected to an excessive number of starts per hour. The maximum permissible number is as follows:

	Maximum number of starts/hour
Three-phase motors up to 4 kW	20 ÷ 30
Three-phase motors from 5.5 to 44 Kw	5 ÷ 10

9.1 Danger of frost



Check that the leakage of liquid does not damage persons or things, especially in plants that use hot water. The system must be drained only once the fluid temperature has reached environment temperature.

Do not close the drainage cap until the pump is to be used again.

When restarting after long periods of inactivity it is necessary to repeat the operations described above in the paragraphs "WARNINGS" and "STARTING UP".

10. MAINTENANCE AND CLEANING



The electropump can only be dismantled by competent skilled personnel, in possession of the qualifications required by the legislation in force.

In any case, all repair and maintenance jobs must be carried out only after having disconnected the pump from the power mains. Ensure that it cannot be switched on accidentally. If possible, keep to a maintenance schedule: expensive repairs or machine down times can be avoided with a minimum expense. During maintenance schedule discharge the condensate, if necessary present into the motor, through the hole, removing the exhaust port plug no (electropumps with IP55 Degree of motor protection only).



If the liquid has to be drained out maintenance, ensure that the liquid coming out cannot harm persons or things, especially in using hot water.

The legal requirements on the disposal of any harmful fluids must also be complied with.

In normal operation, the pump does not require any kind of maintenance. However, from time to time it is advisable to check the plate data, which will enable you to have advance warning of any faults or wear.

After any operation involving the removal of the motor head from the pump body, it is advisable to change the O-ring between the pump body and the support.

10.1 Shaft adjustment

If the motor has been removed during installation or for repair of the pump, the pump shaft must be adjusted after reassembling the motor.

10.1.1 Shaft adjustment for pumps with two-part coupling

Ensure that the shaft pin is fitted into the pump shaft. Adjust the pump shaft as follows:

1. Remove the coupling cover grids with a screwdriver.
2. Secure the hexagon socket screw inside the coupling and do not tighten it.
3. Lift the coupling and pump shaft (towards the motor) as high as possible with a screwdriver or similar tool, so that the pump and the motor shafts come into contact.
4. Secure the hexagon socket screw inside the coupling to 5 Nm (0.5 kpm).
5. Check that the gaps on both sides of the coupling are identical.
6. Tighten the screws two at a time (one side at a time) to the torque indicated below.

10.2 Blanking flanges

For twin-head pumps, a blanking flange with a pump housing gasket is available. If one pump requires service, the blanking flange is fitted to allow the other pump to continue operating.

10.3 Lubricating the bearings



Carry out maintenance based on the type of bearing indicated on the technical data plate. See tables at the end of the booklet.

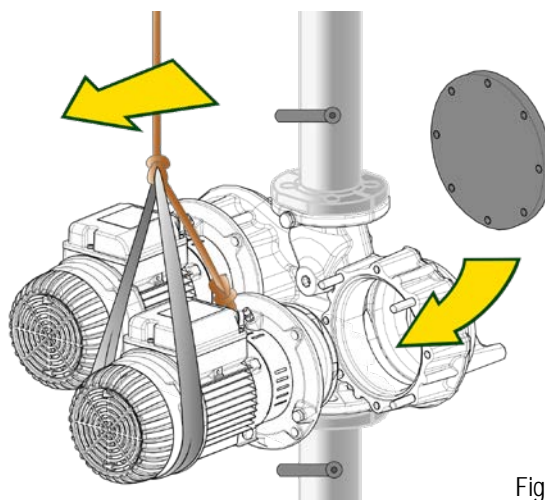


Fig.4

11. TROUBLESHOOTING

Fault	Check (possible cause)	Remedy
The motor does not start and makes no noise.	– Check the protection fuses.	If they are burnt-out, change them.
	– Check the electric connections.	If the fault is repeated immediately this means that the motor is short circuiting.
	– Check that the motor is live.	
The pump supplies insufficient flow.	– The impeller is worn or blocked.	Change the impeller or remove the obstruction.
	– Check that the direction of rotation on three-phase versions is correct.	Invert the connection of two supply wires.
The motor does not start but makes noise.	– Ensure that the mains voltage corresponds to the voltage on the data plate.	Correct any errors.
	– Check that the connections have been made correctly.	
	– Check that all the phases are present on the terminal board.	If not, restore the missing phase.
	– The shaft is blocked. Look for possible obstructions in the pump or motor.	Remove any obstructions.
The motor turns with difficulty.	– Capacitor short-circuiting or broken.	Change the capacitor.
	– Check the supply voltage which may be insufficient.	Eliminate the cause of the scraping.
	– Check whether any moving parts are scraping against fixed parts.	
The (external) motor protection trips immediately after starting.	– Check the state of the bearings.	Change any worn bearings.
	– Check that all the phases are present on the terminal board (on three-phase models).	If not, restore the missing phase.
	– Look for possible open or dirty contacts in the protection.	Change or clean the component concerned.
The motor protection trips too frequently.	– Look for possible faulty insulation of the motor, checking the phase resistance and insulation to earth.	Change the motor casing with the stator or reset any cables discharging to earth.
	– Ensure that the environment temperature is not too high.	Provide suitable ventilation in the environment where the pump is installed.
	– Check the calibration of the protection.	Calibrate at a current value suitable for the motor absorption at full load.
	– Check the motor rotation speed.	Consult the motor data plate.
The pump vibrates and operates noisily.	– Check the state of the bearings.	Change any worn bearings.
	– Check that the pump and/or the pipes are firmly anchored.	Fasten any loose parts.
	– There is cavitation in the pump.	Increase the system pressure, keeping within the allowed limits.
	– The pump is running above its plate characteristics.	Reduce the flow rate.
	– Ensure that the mains voltage corresponds to the voltage on the data plate.	

SOMMAIRE

1. GÉNÉRALITÉS	19
1.1 Applications	19
2. Liquides Pompables	19
3. CARACTÉRISTIQUES TECHNIQUES	19
4. GESTION	20
4.1 Stockage.....	20
4.2 Manipulation	20
4.3 Poids.....	20
4.4 Vérification de la rotation de l'arbre moteur.....	20
4.5 Nouvelles installations	20
5. PROTECTIONS	20
5.1 Parties en mouvement.....	20
5.2 Niveau de bruit	20
5.3 Parties chaudes ou froides	21
6. INSTALLATION	21
6.1 Fondations.....	21
6.2 Raccordement des tuyauteries.....	21
6.3 Isolation	21
7. CONNEXION ÉLECTRIQUE	22
8. MISE EN SERVICE	22
8.1 Démarrage.....	22
8.2 Rodage de la garniture mécanique.....	22
8.2 Arrêt.....	23
9. PRÉCAUTIONS	23
9.1 Danger de gel.....	23
10. MAINTENANCE ET LAVAGE	23
10.1 Réglage de l'arbre	23
10.2 Brides d'obturation.....	24
10.3 Lubrification des roulements.....	24
11. IDENTIFICATION DES INCONVÉNIENTS ET REMÈDES	24

LÉGENDE

Dans ce manuel, les symboles suivants ont été utilisés:

**SITUATION DE DANGER GÉNÉRALE.**

Le non-respect des instructions suivantes peut entraîner des dommages aux personnes et aux biens.

**SITUATION DE RISQUE DE CHOC ÉLECTRIQUE.**

Le non-respect des instructions suivantes peut entraîner une situation de grave danger pour la sécurité des personnes.

**Notes et informations générales.**

MISES EN GARDE



Avant de procéder à l'installation lire attentivement cette documentation.

L'installation et l'utilisation doivent être conformes aux réglementations de sécurité du pays où le produit est installé.

L'ensemble de l'opération doit être effectué selon les règles de l'art.

Le non-respect des règles de sécurité, en plus de créer un danger pour la sécurité des personnes et des dommages à l'équipement, annulera tout droit d'intervention sous garantie.



Personnel spécialisé

Nous recommandons que l'installation soit effectuée par du personnel compétent et qualifié, en possession des exigences techniques requises par la réglementation spécifique en la matière.

Par personnel qualifié, on désigne les personnes qui, du fait de leur formation, de leur expérience et de leur formation, ainsi que de leur connaissance des réglementations, des dispositions relatives à la prévention des accidents et aux conditions de service en vigueur, ont été autorisées par le responsable de la sécurité des installations à effectuer toutes les tâches suivantes: toute activité nécessaire et en ce faire reconnaître et éviter tout danger (Définition pour le personnel technique CEI 364).



L'appareil peut être utilisé par des enfants de plus de 8 ans et par des personnes ayant des capacités physiques, sensorielles ou mentales réduites ou avec un manque d'expérience et de connaissances, à condition qu'elles soient surveillées ou après avoir reçu des instructions sur l'utilisation de l'appareil en toute sécurité et qu'elles ont compris les dangers qui y sont inhérents. Les enfants ne doivent pas jouer avec l'appareil. Le nettoyage et la maintenance à effectuer par l'utilisateur ne doivent pas être effectués par des enfants sans surveillance.



Protection contre les surcharges. La pompe est équipée d'un disjoncteur thermique. En cas de surchauffe du moteur, le disjoncteur arrête automatiquement la pompe. Le temps de refroidissement est d'environ 15-20 min. après quoi la pompe se rallume automatiquement. Après le déclenchement du disjoncteur, il est absolument nécessaire d'en rechercher la cause la cause et de l'éliminer. Voir Dépannages.



L'utilisation n'est autorisée que si le système électrique est caractérisé par des mesures de sécurité conformes à la réglementation en vigueur dans le pays d'installation du produit (pour l'Italie CEI 64/2).

Le non-respect de ces avertissements peut créer des situations dangereuses pour les personnes ou les biens et invalider la garantie du produit.

Recommandations particulières



Toujours couper la tension de secteur avant de travailler sur la partie électrique ou mécanique de l'installation.

Seuls les branchements de secteur solidement câblés sont admissibles. L'appareil doit être mis à la terre (CEI 536 classe 1, NEC et autres normes concernant cette disposition).



Les bornes de secteur et les bornes du moteur peuvent porter une tension dangereuse même lorsque le moteur est arrêté.



L'appareil ne doit être utilisé que pour les fonctions pour lesquelles il a été construit.

Dans certaines conditions d'étalonnage, après une panne de courant, le convertisseur peut démarrer automatiquement.

RESPONSABILITÉ

Le fabricant n'est pas responsable du bon fonctionnement des électropompes ou de tout dommage causé par celles-ci, si elles sont altérées, modifiées et/ou utilisées sans respecter les valeurs de fonctionnement recommandées ou les autres dispositions de ce manuel. Il décline également toute responsabilité concernant les éventuelles inexactitudes contenues dans ce manuel d'instructions, si elles sont dues à des erreurs d'imprimerie ou de transcription. Il se réserve le droit d'apporter aux produits toutes les modifications qu'il jugera nécessaires ou utiles, sans en compromettre les caractéristiques essentielles.

1. GÉNÉRALITÉS

Les pompes de la série IN LINE constituent une gamme complète de circulateurs. Ces instructions d'installation et d'utilisation décrivent l'ensemble de la gamme de modèles de la série IN LINE. Le type de modèle spécifique est indiqué sur l'emballage et sur la plaque d'identification du produit.

1.1 Applications

Elles sont indiquées pour réaliser des groupes de pressurisation pour des installations hydrauliques de petits, moyens et grands réseaux. Elles peuvent être utilisées dans divers domaines, tels que:

- Systèmes de chauffage et de climatisation
- Installations solaires
- Fourniture de chaudières
- Systèmes de circulation

2. LIQUIDES POMPABLES

La machine est projetée et construite pour pomper de l'eau, privée de substances explosives et de particules solides ou fibres, avec une densité égale à 1000 kg/m³ et une viscosité cinématique d'1 mm²/s, et des liquides non agressifs sur le plan chimique. L'utilisation avec d'autres fluides est autorisée seulement en cas d'accord préalable du constructeur.

3. CARACTÉRISTIQUES TECHNIQUES

Toutes les données techniques sont indiquées sur l'étiquette technique de la pompe. Vous trouverez ci-dessous une explication des différents éléments présents (Image1):

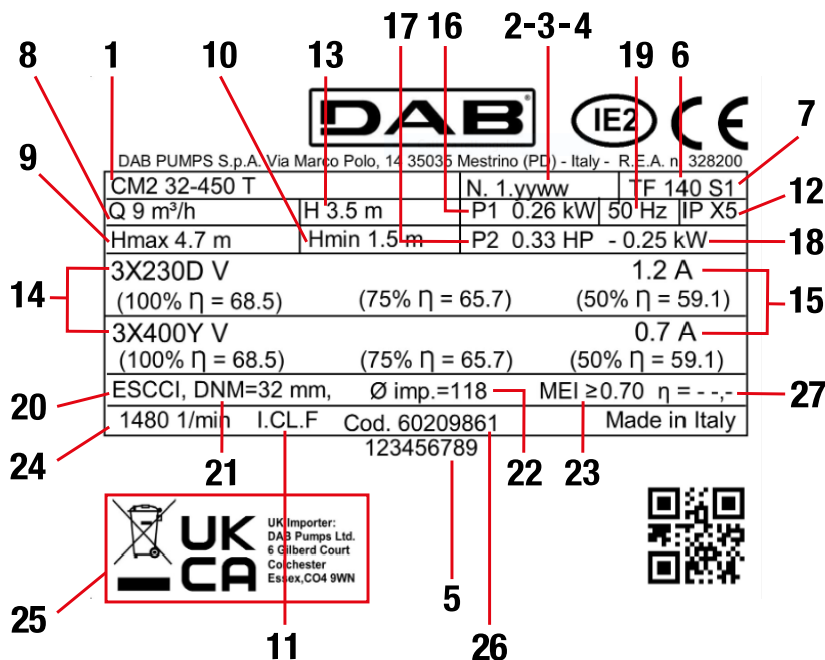


Image1 Plaque

Pos.	Description
1	Description
2	Révision
3	Année
4	Semaine
5	Numéro de série
6	Température maximale du liquide
7	Utilisation
8	Débit nominal
9	Hauteur manométrique maximale
10	Hauteur manométrique minimale
11	Classe d'isolation
12	Indice de protection
13	Hauteur manométrique nominale
14	Tension nominale
15	Ampère
16	P1
17	HP (CH)
18	P2 kW
19	Fréquence
20	Norme MEI
21	Diamètre de refoulement nominal
22	Diamètre de la roue
23	Valeur MEI
24	Vitesse de rotation nominale
25	Logos
26	Code de la pompe
27	Efficacité hydraulique MEI

4. GESTION

4.1 Stockage

Toutes les pompes doivent être stockées dans un endroit couvert, sec et avec une humidité de l'air constante si possible, sans vibrations et non poussiéreux. Elles sont fournies dans leur emballage d'origine dans lequel elles doivent rester jusqu'au moment de l'installation. En cas contraire, veiller à boucher soigneusement les orifices d'aspiration et de refoulement.

4.2 Manipulation

Évitez de soumettre les produits à des chocs ou des collisions inutiles.

Les images suivantes indiquent comment les électropompes en exécution individuelle et celles en exécution double doivent être soulevées respectivement pendant la phase d'installation, après avoir été retirées de l'emballage (voir Image 7 à la fin de notice)

4.3 Poids

L'étiquette adhésive située sur l'emballage indique le poids total de l'électropompe.

4.4 Vérification de la rotation de l'arbre moteur

Avant d'installer la pompe, assurez-vous que les pièces mobiles tournent librement. Pour ce faire, procédez comme suit : retirez le couvercle du ventilateur du siège dans le couvercle arrière du moteur, en dévissant les écrous borgnes selon la méthode de montage. En agissant manuellement sur le ventilateur, faire tourner l'arbre du rotor de quelques tours.

Si cela n'est pas possible, procédez au démontage du corps de la pompe en desserrant les écrous pour vérifier la présence éventuelle de corps étrangers à l'intérieur. Procédez en sens inverse de ce qui est décrit pour effectuer le montage.

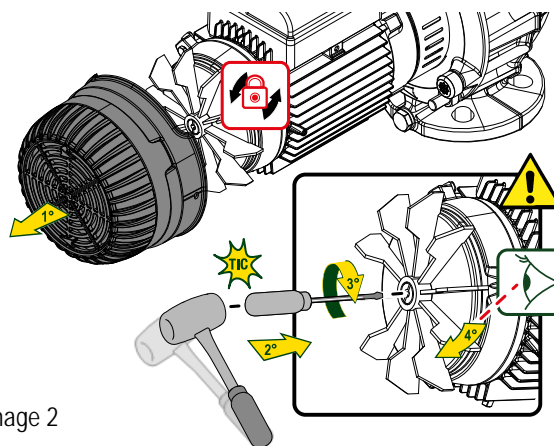


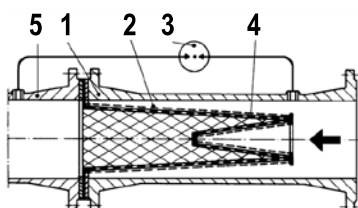
Image 2



Ne pas forcer sur le ventilateur avec des pinces ou d'autres outils pour tenter de débloquer la pompe car cela provoquerait sa déformation ou sa rupture.

4.5 Nouvelles installations

Avant de faire fonctionner de nouvelles installations, laver soigneusement les soupapes, les tuyauteries, les réservoirs et les raccords. Souvent, des résidus de soudure, des écailles d'oxyde ou d'autres impuretés se détachent seulement après un certain temps. Pour éviter qu'elles pénètrent dans la pompe, elles doivent être bloquées par des crépines spécifiques. La surface libre de la crépine doit avoir une section au moins 3 fois plus grande que celle du tuyau sur lequel la crépine est montée, de manière à ne pas créer de pertes de charge excessives. Il est conseillé d'employer des crépines EN TRONC DE CONE construites avec des matériaux résistant à la corrosion (VOIR DIN 4181):



- 1- Corps de la crépine
- 2- Crépine à mailles serrées
- 3- Manomètre différentiel
- 4- Tôle perforée
- 5- Orifice d'aspiration de la pompe

5. PROTECTIONS

5.1 Parties en mouvement

Conformément aux normes de prévention des accidents, toutes les parties en mouvement (ventilateurs, etc.) doivent être soigneusement protégées avec des protections spécifiques avant de faire fonctionner la pompe.



Durant le fonctionnement de la pompe éviter de s'approcher des parties en mouvement (arbre, ventilateur etc.) et dans tous les cas, si cela se révélait nécessaire, le faire seulement avec des vêtements appropriés et conformes aux réglementations en vigueur de façon à éviter qu'ils ne se prennent dans les organes en mouvement.

5.2 Niveau de bruit

Les niveaux de bruit des pompes avec moteur fourni en standard sont indiqués dans le tableau A à la fin de notice. Nous soulignons que dans les cas où le niveau de bruit LpA dépasse les 85Db(A) dans les lieux d'installation il faudra utiliser des PROTECTIONS ACOUSTIQUES adéquates comme le prévoient les normes en vigueur en la matière.

5.3 Parties chaudes ou froides



DANGER DE BRÛLURES !!

Le fluide contenu dans l'installation, en plus d'être à haute température et sous pression, peut également se trouver sous forme de vapeur ! Il peut être dangereux même seulement de toucher la pompe ou des parties de l'installation.

Si des parties chaudes ou froides représentent un risque, il faudra veiller à les protéger soigneusement pour éviter le contact avec ces parties.

6. INSTALLATION



Les pompes peuvent contenir des petites quantités d'eau résiduelle provenant des essais de fonctionnement. Nous conseillons de les laver rapidement avec de l'eau propre avant l'installation définitive.

L'électropompe doit être installée dans un endroit bien aéré et avec une température ambiante ne dépassant pas 50°C. Grâce à l'indice de protection IP55, les électropompes peuvent être installées dans des endroits poussiéreux et humides. Si elles sont installées en plein air en général il n'est pas nécessaire de prendre des mesures particulières contre les intempéries.

Dans le cas d'installation du groupe dans des endroits présentant un risque d'explosion, il faut respecter les prescriptions locales relatives à la protection "Ex" en utilisant exclusivement des moteurs appropriés.

La pompe pour des puissances jusqu'à 7,5 kW incluses peut être installée aussi bien verticalement qu'horizontalement. Pour les puissances supérieures à 7,5 kW, la pompe doit être installée en position verticale. (Voir Image 3)

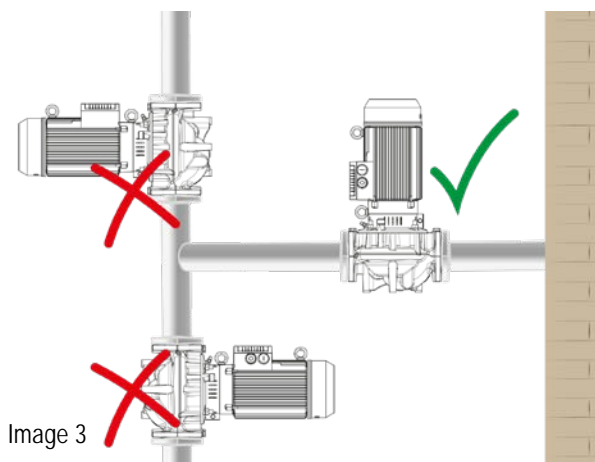


Image 3

6.1 Fondations

L'acheteur a la totale responsabilité de la préparation des fondations qui doivent être réalisées en conformité avec les dimensions d'encombrement. Les fondations métalliques doivent être peintes pour éviter la corrosion, planes et suffisamment rigides pour supporter les éventuelles sollicitations. Elles doivent être dimensionnées de manière à éviter l'apparition de vibrations dues à des résonances. En cas de fondations en béton, faire attention qu'il ait fait prise et qu'il soit complètement sec avant d'y placer le groupe. La surface d'appui doit être parfaitement plane et horizontale. Positionner la pompe sur les fondations et contrôler qu'elle est parfaitement de niveau à l'aide d'un niveau à bulle. Si ce n'est pas le cas, il faut utiliser des cales spéciales.

6.2 Raccordement des tuyauteries

Éviter que les tuyauteries métalliques transmettent des efforts excessifs aux brides de la pompe, pour ne pas créer de déformations ou de ruptures. Les dilatations des tuyauteries par effet thermique doivent être compensées par des mesures opportunes pour ne pas peser sur la pompe proprement dite. Les contre-brides des tuyauteries doivent être parallèles aux brides de la pompe.

Pour réduire le bruit au minimum, il est conseillé de monter des joints antivibrants sur les tuyauteries d'aspiration et de refoulement.

Il est toujours préférable de positionner la pompe le plus près possible du liquide à pomper. Il est conseillé d'utiliser un tuyau d'aspiration de diamètre supérieur à celui de la bride d'aspiration de l'électropompe. Si la charge d'eau à l'aspiration est négative, il est indispensable d'installer en aspiration un clapet de pied de caractéristiques appropriées. Les passages irréguliers entre les diamètres des tuyauteries et des coudes serrés augmentent considérablement les pertes de charge. Le passage éventuel d'une tuyauterie de petit diamètre à une tuyauterie de diamètre supérieur doit être progressif. Généralement, la longueur du cône de passage doit être 5 à 7 fois la différence des diamètres. Contrôler soigneusement que les jointures du tuyau d'aspiration ne permettent pas d'infiltrations d'air. Contrôler que les joints entre brides et contre-brides sont bien centrés de manière à ne pas créer de résistance au passage du liquide dans la tuyauterie. Pour éviter la formation de poches d'air dans le tuyau d'aspiration, prévoir une légère pente positive du tuyau d'aspiration vers l'électropompe.

En cas d'installation de plusieurs pompes, chaque pompe doit avoir son propre tuyau d'aspiration. Seule la pompe de réserve fait exception (si elle est prévue) laquelle en entrant en fonction seulement en cas d'avarie de la pompe principale assure le fonctionnement d'une seule pompe par tuyauterie aspirante. En amont et en aval de la pompe, il faut monter des robinets-vannes de manière à éviter de devoir vider l'installation en cas d'intervention sur la pompe.

6.3 Isolation

- Pour protéger la pompe des dépôts, il est conseillé de ne pas l'installer au point le plus bas de l'installation. Ne montez la pompe sur l'installation qu'à la fin de tous les travaux de soudure et vérifiez qu'elle est parfaitement propre.

- La pompe doit être installée dans un endroit bien aéré, à l'abri des intempéries et avec une température ambiante ne dépassant pas 50 °C.

- Les électropompes avec degré de protection IP55 peuvent être installées dans des environnements poussiéreux et humides.

- L'installation peut se faire aussi bien sur les conduites de refoulement que sur celles de retour avec l'axe du moteur en position horizontale ou verticale tant que la boîte à bornes n'est jamais orientée vers le bas, afin d'éviter, en cas de fuites, des infiltrations d'eau dangereuses.
- La pompe peut être installée avec les supports d'origine, si disponibles.
- Pour faciliter les opérations d'inspection et de remplacement, installez la pompe dans une position facilement accessible.
- Les flèches sur le corps de la pompe indiquent le sens de flux. L'utilisation de vannes d'arrêt sur les tuyaux d'aspiration et de refoulement est recommandée pour éviter que le système ne se vide en cas de réparation. Prévoyez également un circuit de by-pass entre le refoulement et l'aspiration pour assurer une recirculation minimale en cas d'utilisation d'électrovannes sur les tuyaux, afin de ne pas provoquer d'échauffements dangereux.
- Assurez-vous que le système est équipé d'un système de purge d'air et que le vase d'expansion (si prévu) est installé avant la bouche d'aspiration. Cependant, lorsque la pompe est installée sur le refoulement d'un circuit en vase ouvert, assurez-vous que le tuyau de sécurité est raccordé avant la pompe.
- Montez la pompe sur l'installation en évitant que les tuyaux métalliques transmettent des contraintes ou des tensions excessives au corps de la pompe qui pourraient créer des fissures et des ruptures.
- Pour éviter la transmission de bruit ou d'éventuelles vibrations, montez des joints anti-vibration sur les bouches d'aspiration et de refoulement.

7. CONNEXION ÉLECTRIQUE



Respecter scrupuleusement les schémas électriques indiqués à l'intérieur de la boîte à bornes et ceux indiqués sur la table C à la fin de notice.

Dans le cas de moteurs triphasés à démarrage étoile-triangle, il faut veiller à ce que le temps de commutation entre étoile et triangle soit le plus court possible et qu'il soit compris dans le tableau B en fin de notice.

Avant d'accéder au bornier et de travailler sur la pompe, s'assurer que la tension a été coupée.

Vérifiez la tension secteur avant d'effectuer tout raccordement. Si elle correspond à celle de la plaque, raccordez les fils au bornier en privilégiant celui de la terre.

Les pompes doivent toujours être connectées à un interrupteur externe.

Les moteurs doivent être protégés par des disjoncteurs de moteur spéciaux convenablement calibrés par rapport au courant de la plaque.

Dans les systèmes où une exécution jumelée est envisagée, à des fins de continuité de service, prévoyez un câblage et des interrupteurs séparés pour chaque pompe individuelle.

8. MISE EN SERVICE



Avant de mettre la pompe en marche contrôler que:

- la pompe est régulièrement amorcée en veillant à remplir complètement le corps de la pompe. Cette opération sert à faire en sorte que la pompe commence à fonctionner immédiatement de façon régulière et que le dispositif d'étanchéité (garniture mécanique ou presse-étoupe) soit bien lubrifiée. **Le fonctionnement à sec provoque des dommages irréparables aussi bien à la garniture mécanique qu'au presse-étoupe;**
- les circuits auxiliaires sont correctement raccordés;
- toutes les parties en mouvement sont protégées par les systèmes de sécurité prévus à cet effet;
- le branchement électrique a été effectué suivant les indications données plus haut.

8.1 Démarrage

Avant de commencer, il est essentiel de remplir le système d'eau et de purger l'air. Purgez l'air résiduel du corps de la pompe à travers le robinet de purge spécial jusqu'à ce que seule de l'eau sorte. Cela permet de s'assurer que la garniture mécanique est bien lubrifiée et que la pompe commence immédiatement à fonctionner sans à-coups.

Allumez et vérifiez le bon sens de rotation qui, en observant le moteur du côté du ventilateur, doit être dans le sens des aiguilles d'une montre. Le contrôle doit être effectué après avoir alimenté la pompe en agissant sur l'interrupteur général avec une séquence marche-arrêt rapide. Si le sens de rotation est opposé, inversez les deux conducteurs de phase entre eux, après avoir isolé la pompe de l'alimentation électrique.

Lorsque le circuit hydraulique est entièrement rempli de liquide, ouvrez progressivement la vanne de refoulement jusqu'à l'ouverture maximale autorisée. En effet, la consommation énergétique du moteur doit être vérifiée et comparée à celle indiquée sur la plaque, surtout si la pompe a été intentionnellement équipée d'un moteur à puissance réduite (vérifiez les caractéristiques de conception).

Avec l'électropompe en marche, vérifiez la tension d'alimentation aux bornes du moteur qui ne doit pas différer de +/- 5% de la valeur nominale.

8.2 Rodage de la garniture mécanique

Les faces de la garniture mécanique sont lubrifiées par le liquide pompé, ce qui entraîne des possibles fuites de la garniture mécanique. Si vous démarrez la pompe pour la première fois ou si vous installez une nouvelle garniture mécanique, une certaine période de rodage est nécessaire avant que le tréfilage ne soit réduit au minimum. Le temps requis dépend des conditions de fonctionnement, c'est-à-dire qu'en modifiant les conditions de fonctionnement, une nouvelle période de rodage commencera. Dans des conditions normales, le liquide qui

s'échappe s'évapore immédiatement. En conséquence, la perte de liquide est invisible. Les liquides tels que le kérosène ne s'évaporeront pas et quelques gouttes seront visibles, mais ce n'est pas un signe de défaillance du joint.

8.2 Arrêt

Si on a prévu le pompage d'eau chaude, prévoir l'arrêt de la pompe seulement après avoir exclu la source de chaleur et après avoir fait s'écouler une période de temps suffisante pour faire baisser la température du liquide à des valeurs acceptables, de manière à ne pas créer d'augmentations de température excessives à l'intérieur du corps de la pompe.

En cas d'arrêt de longue durée, fermer le robinet-vanne du tuyau d'aspiration et éventuellement, s'ils sont prévus, tous les raccords auxiliaires de contrôle. Pour garantir le fonctionnement de l'installation dans les meilleures conditions, il faudra procéder à de courtes périodes de mise en marche (5 - 10 min) à des intervalles de 1 à 3 mois.

Si la pompe est démontée du circuit et stockée, procéder suivant les indications du paragraphe.5.1

9. PRÉCAUTIONS

L'électropompe ne doit pas être soumise à un nombre excessif de démarrages par heure. Le nombre maximum admissible est le suivant:

	Nombre maximum de démarrages/heure
Moteurs triphasés jusqu'à 4 Kw	20 ÷ 30
Moteurs triphasés de 5,5 à 44 Kw	5 ÷ 10

9.1 Danger de gel



Vérifier que la sortie de liquide ne risque pas d'abîmer les choses ou de créer des lésions aux personnes, surtout dans les installations où circule de l'eau chaude. La vidange de l'installation doit être effectuée seulement quand la température du liquide est descendue à la valeur de la température ambiante.

Ne pas refermer le bouchon de vidange jusqu'à ce que la pompe sera de nouveau utilisée.

Pour la remise en service après une longue période d'inactivité, il faut répéter les opérations décrites dans les paragraphes "AVERTISSEMENTS" et "MISE EN SERVICE" ci-dessus.

10. MAINTENANCE ET LAVAGE



L'électropompe ne peut être démontée que par du personnel spécialisé et en possession des caractéristiques requises par les normes spécifiques en la matière.

Dans tous les cas, toutes les interventions de réparation et d'entretien doivent être effectuées après avoir débranché la pompe.

S'assurer que cette dernière ne peut pas être mise en marche de manière accidentelle.

Effectuer si possible une maintenance programmée : avec des frais minimes, on peut éviter des réparations coûteuses ou des éventuels arrêts machine. Durant la maintenance programmée, purger l'eau de condensation éventuellement présente dans le moteur en agissant sur le téton (pour les électropompes avec indice de protection moteur IP55).



Si pour effectuer l'entretien il faut purger le liquide, vérifier que la sortie du liquide n'endommage pas les choses ou provoque des lésions aux personnes, surtout dans les installations où circule de l'eau chaude.

Il faut observer en ouvre les dispositions légales pour la mise au rebut des éventuels liquides nocifs.

L'électropompe, lors du fonctionnement normal, n'a besoin d'aucun type de maintenance. Toutefois, il est conseillé de contrôler périodiquement que la pompe fonctionne selon les valeurs indiquées sur la plaque. Toute variante permettant d'empêcher qu'une panne ou une usure prématurée se vérifie.

Après n'importe quelle opération qui implique la séparation de la tête du moteur et du corps de la pompe, il est conseillé de remplacer le joint OR d'étanchéité entre le corps pompe et le support.

10.1 Réglage de l'arbre

Si le moteur a été retiré pendant l'installation ou pour la réparation de la pompe, l'arbre de la pompe doit être ajusté après le remontage du moteur.

10.1.1 Réglage de l'arbre pour les pompes avec joint en deux parties

Assurez-vous que la goupille de l'arbre est montée dans l'arbre de la pompe. Réglez l'arbre de la pompe comme suit :

1. Retirez les grilles couvre-joints à l'aide d'un tournevis.
2. Installez la vis Allen dans le joint et ne la serrez pas.
3. Soulevez le joint et l'arbre de la pompe le plus possible (vers le moteur) avec un tournevis ou un outil similaire, de sorte que la pompe et les arbres du moteur entrent en contact.
4. Serrez la vis Allen dans le joint à Nm (0.5 kpm).
5. Vérifiez que les espaces des deux côtés du joint sont identiques.
6. Serrez les vis deux à la fois (un côté à la fois) au couple indiqué ci-dessous.

10.2 Brides d'obturation

Les pompes doubles peuvent être fournies avec une bride d'obturation avec un joint pour le corps de la pompe.

Voir Image 4 Si une tête de la pompe doit être dépannée, la bride d'obturation est montée sur l'orifice pour permettre le fonctionnement de l'autre pompe.

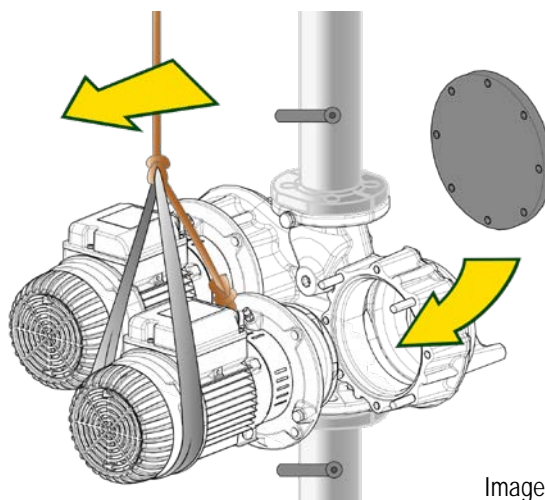


Image 4

10.3 Lubrification des roulements



Effectuez l'entretien selon le type de roulement indiqué sur la plaque de données techniques. Voir tableaux en fin de notice.

11. IDENTIFICATION DES INCONVÉNIENTS ET REMÈDES

Inconvénients	Contrôles (causes possibles)	Remèdes
Le moteur ne démarre pas et ne fait pas de bruit.	– Vérifier les fusibles de protection.	S'ils sont grillés, les remplacer.
	– Vérifier les connexions électriques.	L'éventuelle répétition immédiate de la panne signifie que le moteur est en court-circuit.
	– Vérifier que le moteur est sous tension.	
Le débit est insuffisant.	– Roue usée ou bouchée.	Remplacer la roue ou éliminer les éventuelles obstructions.
	– Vérifier le sens de rotation dans les versions triphasées.	Intervertir deux fils d'alimentation.
Le moteur ne part pas mais fait du bruit.	– Contrôler que la tension d'alimentation correspond à celle de la plaque.	Corriger les éventuelles erreurs.
	– Contrôler que les connexions ont été effectuées correctement.	
	– Vérifier la présence de toutes les phases dans la boîte à bornes.	S'il manque une phase, la rétablir.
	– L'arbre est bloqué. Rechercher les éventuelles obstructions de la pompe ou les blocages du moteur.	Éliminer l'obstruction.
	– Condensateur en court-circuit ou interrompu.	Remplacer le condensateur.
Le moteur tourne avec difficulté.	– Contrôler la tension qui pourrait être insuffisante.	Éliminer la cause de la friction.
	– Vérifier les éventuelles frictions entre parties mobiles et parties fixes.	
	– Vérifier l'état des roulements.	Remplacer les roulements s'ils sont abîmés.
La protection (externe) du moteur intervient juste après le démarrage.	– Vérifier la présence de toutes les phases dans la boîte à bornes (pour les modèles triphasés).	S'il manque une phase, la rétablir.
	– Vérifier les éventuels contacts ouverts ou sales dans la protection.	Remplacer ou nettoyer le composant concerné.
	– Vérifier si l'isolement du moteur est défectueux en contrôlant la résistance de phase et l'isolement vers la masse.	Remplacer l'enveloppe du moteur avec stator ou rétablir les éventuels câbles à la masse.
La protection du moteur intervient trop fréquemment.	– Vérifier que la température ambiante n'est pas trop élevée.	Aérer convenablement le lieu d'installation de la pompe.
	– Vérifier le réglage de la protection.	Effectuer le réglage à une valeur de courant appropriée à l'absorption du moteur à plein régime.
	– Contrôler la vitesse de rotation du moteur.	Consulter les données de la plaque du moteur.
	– Vérifier l'état des roulements.	Remplacer les roulements abîmés.
La pompe vibre et a un fonctionnement bruyant.	– Vérifier que la pompe et les tuyauteries sont bien fixées.	Fixer correctement les parties desserrées.
	– Il y a un phénomène de cavitation dans la pompe.	Augmente la pression du système sans dépasser toutefois les limites consenties.
	– La pompe fonctionne au-delà des limites indiquées sur la plaque.	Réduire le débit.
	– Vérifier que la tension d'alimentation correspond aux données de la plaque.	

INHALTSVERZEICHNIS

1. ALLGEMEINE HINWEISE	27
1.1 Anwendungen.....	27
2. Pumpbare Flüssigkeiten	27
3. Technische Daten	27
4. HANDHABUNG	28
4.1 Lagerung	28
4.2 Handling	28
4.3 Gewichte.....	28
4.4 Kontrolle der Motorwellendrehung.....	28
4.5 Neue Anlagen.....	28
5. SCHUTZVERKLEIDUNGEN	28
5.1 Bewegungsteile	28
5.2 Geräuschpegel	28
5.3 Heiße oder kalte Teile	29
6. INSTALLATION	29
6.1 Fundament	29
6.2 Anschluß der Leitungen.....	29
6.3 Isolierung	29
7. ELEKTROANSCHLUSS	30
8. INBETRIEBNAHME	30
8.1 Inbetriebnahme.....	30
8.2 Einlaufen der Gleitringdichtung	30
8.2 Ausschalten	31
9. VORSICHTSMASSNAHMEN	31
9.1 Frostgefahr:	31
10. WARTUNG UND REINIGUNG	31
10.1 Regelung der Welle	31
10.2 Blindflansche	32
10.3 Lagerschmierung.....	32
11. STÖRUNGSSUCHE UND ABHILFEN	32

ZEICHENERKLÄRUNG

Im Text werden folgende Symbole benutzt:



ALLGEMEINE GEFAHR.

Die Nichteinhaltung der folgenden Anleitungen kann Verletzungen von Personen und Sachschäden hervorrufen.



STROMSCHLAGRISIKO.

Die Nichteinhaltung der folgenden Anleitungen kann zu einer schwerwiegenden Gefahr für die Sicherheit der anwesenden Personen führen.



Allgemeine Hinweise und Informationen.

HINWEISE



Bevor mit der Installation begonnen wird, müssen diese Unterlagen aufmerksam durchgelesen werden.

Die Installation und der Betrieb müssen gemäß den Sicherheitsvorschriften des jeweiligen Anwenderlands erfolgen. Der gesamte Vorgang muss fachgerecht ausgeführt werden.

Die Nichteinhaltung dieser Sicherheitsvorschriften stellt nicht nur eine Gefahr für Personen dar und kann Sachschäden verursachen, sondern lässt außerdem auch jeden Garantieanspruch verfallen.



Fachpersonal

Wir empfehlen, die Installation von kompetentem und qualifiziertem Personal ausführen zu lassen, das im Besitz der von den einschlägigen Normen vorgeschriebenen technischen Anforderungen ist.

Unter Fachpersonal werden jene Personen verstanden, die aufgrund ihrer Ausbildung, Erfahrung und Schulung, sowie der Kenntnis der betreffenden Normen, Vorschriften und Maßnahmen für den Unfallschutz und die Betriebsbedingungen von der für die Sicherheit der Anlage verantwortlichen Person dazu befugt wurden, alle erforderlichen Arbeiten auszuführen und außerdem in der Lage sind, jede Art von Risiko zu erkennen und zu vermeiden (Definition des technischen Personals IEC 364).



Das Gerät darf weder von Kindern unter 8 Jahren noch von Personen mit verminderten körperlichen, sensorischen oder geistigen Fähigkeiten verwendet werden, oder von Personen, die nicht über eine ausreichende Erfahrung und Kenntnisse verfügen, außer wenn sie überwacht werden oder nachdem sie Anleitungen hinsichtlich der sicheren Nutzung des Geräts erhalten haben und die damit verbundenen Gefahren verstehen. Kinder dürfen nicht mit dem Gerät spielen. Die durch den Anwender auszuführende Reinigung und Instandhaltung darf nicht von Kindern ausgeführt werden, die nicht überwacht werden.



Überlastungsschutz. Die Pumpe ist mit einem thermischen Motorenschutz ausgestattet. Im Falle einer eventuellen Überhitzung des Motors, schaltet der Motorenschutz die Pumpe automatisch ab. Die Abkühlzeit beträgt zirka 15-20 Min., danach schaltet sich die Pumpe wieder automatisch ein. Nach dem Eingriff des Motorenschutzes ist es absolut notwendig, die Ursache festzustellen und sie zu beseitigen. Sehen Sie die Störungssuche ein.



Der Gebrauch ist nur dann zulässig, wenn die Elektrik unter Anwendung der Sicherheitsmaßnahmen gemäss der geltenden Normen des Anwenderlandes erstellt wurde (in Italien CEI64/2).

Die Nichteinhaltung der Anweisungen kann zu Sach- und Personenschäden führen und zieht das Erlöschen der Garantie nach sich.

Besondere Hinweise



Bevor auf die Elektrik oder Mechanik der Anlage zugegriffen wird, muss diese immer von der Netzspannung getrennt werden. Zulässig sind nur fest verdrahtete Netzanschlüsse. Das Gerät muss vorschriftsmäßig geerdet werden (IEC 536 Klasse 1, NEC und andere einschlägige Standards).



Netzanschlussklemmen und Motorklemmen können auch bei abgestelltem Motor zu gefährlichen Spannungen führen.



Das Gerät darf nur für Funktionen verwendet werden, für die es gebaut wurde.

Bei bestimmten Einstellbedingungen kann der Umrichter nach einem Netzausfall automatisch wieder anlaufen.

HAFTUNG

Der Hersteller haftet nicht für die mangelhafte Funktion der Elektropumpen oder für eventuell von dem Gerät verursachte Schäden, wenn diese manipuliert, verändert oder über den empfohlenen Einsatzbereich hinaus oder entgegen der in diesem Handbuch enthaltenen Anordnungen betrieben wurden.

Außerdem wird keine Haftung für eventuell in dieser Betriebsanleitung enthaltene Übertragungs- oder Druckfehler übernommen. Der Hersteller behält sich vor, an den Produkten alle erforderlichen oder nützlichen Änderungen anzubringen, ohne die wesentlichen Merkmale zu beeinträchtigen.

1. ALLGEMEINE HINWEISE

Die Pumpen der Serie IN LINE bilden ein vollständiges Sortiment an Umwälzpumpen. Diese Installations- und Betriebsanleitung beschreibt die gesamte Modellreihe der Serie IN LINE. Das spezifische Modell ist auf der Verpackung und auf dem Typenschild des Produkts angegeben.

1.1 Anwendungen

Geeignet für die Fertigung von Druckerhöhungsanlagen für kleine, mittelgroße und große Wasserversorgungseinrichtungen. Sie können in den unterschiedlichsten Bereichen eingesetzt werden, z. B.

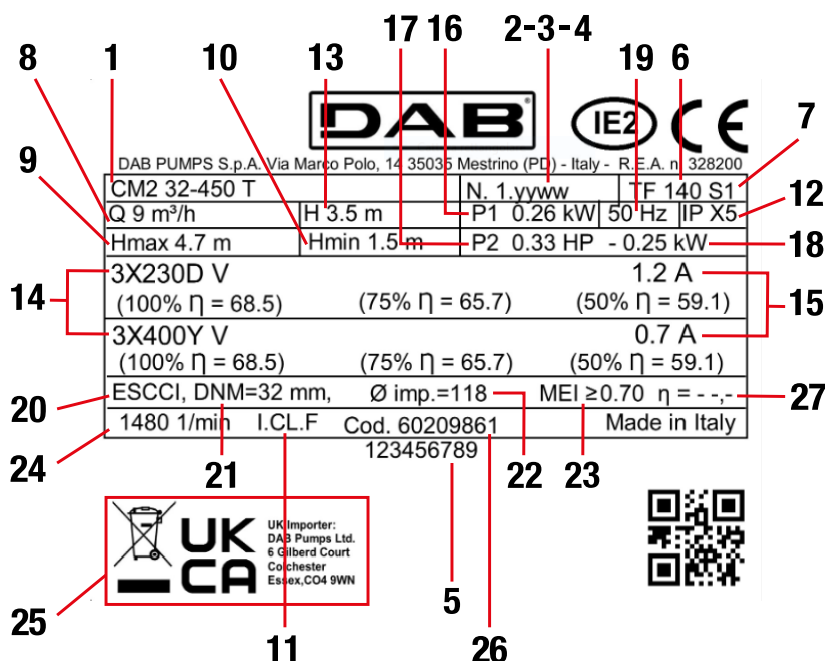
- Heizungs- und Klimaanlage
- Solaranlagen
- Kesselspeisung
- Umwälzsysteme

2. PUMPBARE FLÜSSIGKEITEN

Die Maschine wurde für das Pumpen von Wasser, ohne explosive Substanzen und Festkörper oder Fasern, mit einer Dichte gleich 1000 kg/m³ und einer kinematischen Viskosität gleich 1 mm²/s, sowie chemisch nicht aggressive Flüssigkeiten geplant und konstruiert. Der Einsatz mit anderen Flüssigkeiten muss zuvor vom Hersteller genehmigt werden.

3. TECHNISCHE DATEN

Alle technischen Daten sind auf dem entsprechenden Etikett an der Pumpe aufgeführt. Nachstehend eine Erläuterung der verschiedenen Angaben (Abb. 1):



Pos.	Beschreibung
1	Beschreibung
2	Revision
3	Jahr
4	Woche
5	Seriennummer
6	Max. Flüssigkeitstemperatur
7	Verwendung
8	Nenndurchfluss
9	Max. Förderhöhe
10	Min. Förderhöhe
11	Isolationsklasse
12	Schutzart
13	Nennförderhöhe
14	Nennspannung
15	Ampere
16	P1
17	P2 HP
18	P2 kW
19	Frequenz
20	MEI-Norm
21	Nenn-Auslassdurchmesser
22	Laufreddurchmesser
23	MEI-Wert
24	Nennrehzahl
25	Logos
26	Pumpencode
27	Hydr. Wirkungsgrad MEI

Abb. 1 Typenschild

4. HANDHABUNG

4.1 Lagerung

Alle Pumpen müssen an einem überdachten, trockenen Ort, mit möglichst konstanter Luftfeuchtigkeit, ohne Vibrationen und Staubentwicklung gelagert werden. Sie werden in der Originalverpackung geliefert, in der sie bis zur Installation verwahrt werden müssen. Andernfalls müssen Ansaugmündung und Auslaß sorgfältig verschlossen werden.

4.2 Handling

Das Produkt keinen unnötigen Stößen oder Kollisionen aussetzen.

Die folgenden Abbildungen zeigen, wie die Elektropumpen jeweils in der Einzel- und Doppelausführung während der Installationsphase angehoben werden müssen, nachdem sie aus der Verpackung entnommen wurden (siehe Abb. 7 am Ende der Anleitung).

4.3 Gewichte

Auf dem Aufkleber an der Verpackung ist das Gesamtgewicht der Elektropumpe angegeben.

4.4 Kontrolle der Motorwellendrehung

Vor dem Einbau der Pumpe sicherstellen, dass die bewegten Teile frei drehen. Hierzu wie folgt vorgehen: Die Lüfterabdeckung aus dem Sitz des hinteren Motordeckels abnehmen; dazu die Hutmuttern auf die gleiche Art lösen, wie für die Montage beschrieben. Durch manuelle Betätigung des Lüfters die Rotorwelle einige Drehungen ausführen lassen.

Sollte dies nicht möglich sein, die Muttern lösen und den Pumpenkörper ausbauen, um zu prüfen, ob sich Fremdkörper darin befinden. Für den Einbau in umgekehrter Reihenfolge vorgehen.

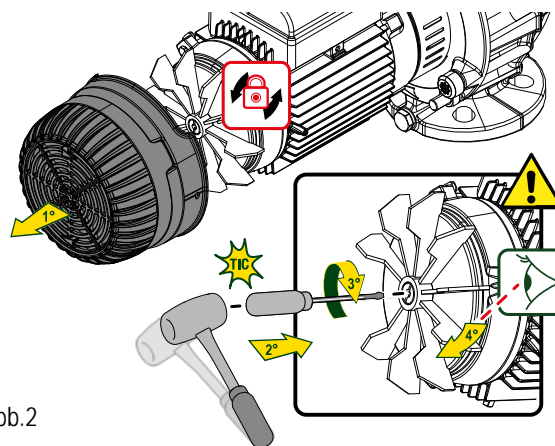


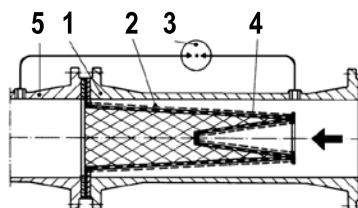
Abb.2



Auf keinen Fall mit Zangen oder anderem Werkzeug auf das Lüfterrad einwirken, um die Pumpe zu entblocken, weil sie sonst verformt oder beschädigt werden kann.

4.5 Neue Anlagen

Vor der Inbetriebnahme von neuen Anlagen müssen Ventile, Leitungen, Tanks und Anschlüsse sorgfältig gesäubert werden. Zunder, Oxidschuppen und andere Verunreinigungen lösen sich oft erst nach einer gewissen Zeit und folglich muss mit Hilfe von Filtern deren Eindringen in die Pumpe verhindert werden. Die freie Filteroberfläche muss einen Querschnitt von mindestens 3 mal der betreffenden Leitung haben, damit kein übermäßiger Gefälleverlust entsteht. Wir empfehlen die Verwendung von STUMPFKEGELIGEN Filtern aus korrosionsbeständigem Material (SIEHE DIN 4181):



- 1- Filterkörper
- 2- Feinmaschiger Filter
- 3- Differential-Manometer
- 4- Lochblech
- 5- Ansaugmündung der Pumpe

5. SCHUTZVERKLEIDUNGEN

5.1 Bewegungsteile

Laut der Unfallschutznormen müssen alle beweglichen Teile (Lüfterrad, Kupplungen, usw.) sorgfältig durch spezielle Verkleidungen abgesichert werden, bevor die Pumpe in Betrieb gesetzt wird.



Während dem Betrieb der Pumpe sich nicht in die Nähe der Bewegungsteile begeben (Welle, Lüfterrad, usw.) und, falls dies doch erforderlich sein sollte, in jedem Fall vorschriftsmäßige Kleidung tragen, die sich nicht in den Drehteilen verfangen kann.

5.2 Geräuschpegel

Die Geräuschpegel der Pumpen mit serienmäßigem Motor sind in der Tabelle A der Anleitung aufgeführt. Es wird darauf aufmerksam gemacht, dass bei einem Lärmpegel LpA über 85 Db(A) am Installationsort ein spezieller GEHÖRSCHUTZ benutzt werden muss, wie in den einschlägigen Normen vorgesehen.

5.3 Heiße oder kalte Teile



VERBRENNUNGSGEFAHR!!

Das in der Anlage enthaltene Fluid ist heiß und steht unter Druck und kann auch dampfförmig sein!
Bereits das Berühren der Pumpe oder von Teilen der Anlage kann gefährlich sein.

Falls heiße oder kalte Teile Gefahrenquellen darstellen, müssen sie sorgfältig gegen jeden Kontakt abgesichert werden.

6. INSTALLATION



Die Pumpen können noch geringfügige Mengen Wassers von den Proben enthalten.
Sie sollten daher vor der endgültigen Installation kurz mit sauberem Wasser gespült werden.

Die Elektropumpe muß an einem gut belüfteten Ort mit einer Raumtemperatur unter 50°C installiert werden. Dank dem Schutzgrad IP55 sind die Elektropumpen auch für staubige und feuchte Räume geeignet. Wenn sie im Freien installiert werden, müssen im allgemeinen keine besonderen Schutzmaßnahmen gegen Witterungseinflüsse getroffen werden.

Im Falle der Installation in explosionsgefährdeten Räumen müssen die örtlichen Schutzvorschriften "Ex" eingehalten werden, indem ausschließlich spezielle Motoren verwendet werden.

Die Pumpe für Leistungen bis einschließlich 7,5 kW kann sowohl vertikal als auch horizontal installiert werden. Bei Leistungen über 7,5 kW muss die Pumpe in jedem Fall in vertikaler Position installiert werden. (Siehe Abb. 3)

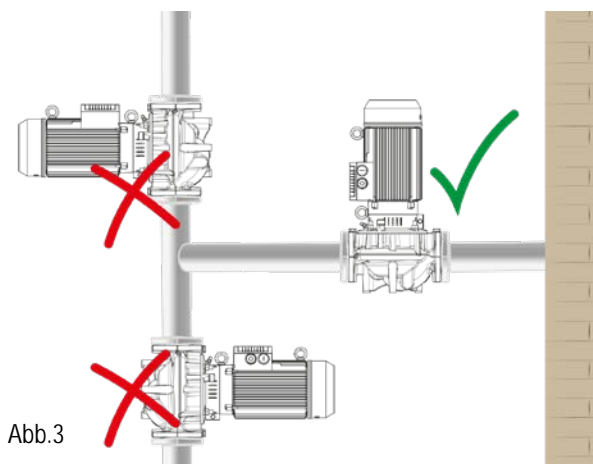


Abb.3

6.1 Fundament

Der Kunde haftet voll für die Vorbereitung des Fundaments, dessen Größe dem Raumbedarf entsprechen muß. Metallunterbauten müssen lackiert sein, um Korrosion entgegenzuwirken, sowie gerade und ausreichend stabil sein, um eventuelle Belastungen auszuhalten. Sie müssen so bemessen sein, daß durch Resonanz entstehende Vibrationen vermieden werden. Bei Betonfundamenten muß darauf geachtet werden, daß der Beton gut abgebunden und vollkommen trocken ist, bevor das Aggregat auf ihm aufgestellt wird. Die Stellfläche muß perfekt eben und gerade sein. Nachdem die Pumpe auf dem Fundament aufgestellt wurde, muß mit Hilfe einer Wasserwaage kontrolliert werden, ob sie vollkommen gerade steht. Im gegenteiligen Fall müssen entsprechende Zwischenlegscheiben verwendet werden.

6.2 Anschluß der Leitungen

Die Metallrohre dürfen nicht zu stark auf die Mündungen der Pumpe einwirken, damit Verformungen oder Brüche vermieden werden. Die Wärmeausdehnungen der Leitungen müssen durch geeignete Maßnahmen ausgeglichen werden, damit sie die Pumpe nicht belasten. Die Gegenflanschen der Leitungen müssen parallel zu den Flanschen der Pumpe sein.

Um den Lärm einzuschränken, empfiehlt sich die Installation von Vibrationsschutzverbindungen an der Saug- und Auslaßleitung.

Es empfiehlt sich in jedem Fall, die Pumpe so nahe wie möglich an der zu pumpenden Flüssigkeit zu positionieren. Am besten ein Saugrohr mit einem größeren Durchmesser als jener der Saugmündung der Elektropumpe verwenden. Wenn das Gefälle beim Ansaugen negativ ist, muß am Ansaugteil unbedingt ein Bodenventil mit geeigneten Charakteristiken installiert werden. Unregelmäßige Durchgänge an den verschiedenen Leitungsdurchmessern und enge Krümmungen erhöhen den Strömungsverlust wesentlich. Der eventuelle Übergang von einer Leitung mit kleinem Durchmesser zu einer Leitung mit größerem Durchmesser muß allmählich verlaufen. Im allgemeinen soll die Länge des Durchlaßkegels 5÷7 des Durchmesserunterschieds betragen.

Sorgfältig kontrollieren, ob die Verbindungen der Saugleitung gegen eindringende Luft dicht sind. Daneben kontrollieren, ob die Dichtungen zwischen Flanschen und Gegenflanschen korrekt zentriert sind, so daß der Fluß in den Leitungen nicht behindert wird. Um die Bildung von Luftsäcken in der Saugleitung zu vermeiden, die Saugleitung in Richtung der Elektropumpe mit einem leichten positiven Gefälle verlegen.

Falls mehrere Pumpen installiert werden, muß jede Pumpe über eine eigene Saugleitung verfügen, mit Ausnahme der Reservepumpe (falls vorhanden), die nur im Falle des Ausfalls der Hauptpumpe die Funktion von nur einer Pumpe pro Saugleitung sichert. Der Pumpe müssen Sperrventile vor- und nachgeschaltet werden, damit die Anlage für Wartungsarbeiten an der Pumpe nicht entleert werden muß.

6.3 Isolierung

– Um die Pumpe vor Ablagerungen zu schützen, sollte sie nicht am niedrigsten Punkt der Anlage installiert werden. Die Pumpe erst an der Anlage installieren, nachdem alle Schweißarbeiten abgeschlossen sind und der saubere Zustand überprüft wurde.

- Die Pumpe muss an einem gut belüfteten, vor Witterungseinflüssen geschützten Ort mit einer Umgebungstemperatur von höchstens 50 °C installiert werden.

- Die Elektropumpen mit Schutzart IP55 können in staubigen und feuchten Umgebungen installiert werden.

- Die Installation kann sowohl an der Druckleitung als auch an der Rücklaufleitung mit horizontaler oder vertikaler Motorachse erfolgen, sofern der Klemmenkasten nicht abwärts gerichtet ist, damit bei Leckagen gefährliche Wassereinsickerungen vermieden werden.
- Die Pumpe kann mit serienmäßigen Halterungen installiert werden (sofern vorhanden).
- Um Inspektionen und Austauscharbeiten zu erleichtern, die Pumpe an einem gut zugänglichen Ort installieren.
- Die Pfeile am Pumpenkörper zeigen die Durchflussrichtung an. An den Saug- und Druckleitungen sollten Absperrschieber verwendet werden, damit die Anlage bei Reparaturen nicht entleert werden muss. Um gefährliche Übertemperaturen zu vermeiden, ist zwischen Druck- und Sauganschluss außerdem ein Bypass-Kreislauf erforderlich, sodass im Falle einer Verwendung von Magnetventilen an den Leitungen eine Mindestzirkulation gesichert wird.
- Sicherstellen, dass die Anlage über ein Entlüftungssystem verfügt und das Ausdehnungsgefäß (falls vorgesehen) vor dem Ansaugstutzen installiert ist. Wenn die Pumpe hingegen an der Druckleitung eines Kreises mit offenem Gefäß installiert ist, muss die Sicherheitsleitung vor der Pumpe angeschlossen werden.
- Bei der Montage der Pumpe an der Anlage verhindern, dass die Metallleitungen starke Belastungen oder Spannungen auf den Pumpenkörper übertragen, die zu Rissen und Brüchen führen könnten.
- Um die Übertragung von Geräuschen oder Vibrationen zu verhindern, sollten an den Saug- und Druckstutzen Schwingungsdämpfer angebracht werden.

7. ELEKTROANSCHLUSS



Unbedingt die Schaltpläne beachten, die im Klemmkasten und in der Tisch C am Ende der Anleitung aufgeführt sind.

Im Falle von Dreiphasenmotoren mit Stern-Dreieck-Anlauf muss sichergestellt werden, dass die Umschaltzeit zwischen Stern und Dreieck so kurz wie möglich ist und innerhalb der Werte der Tabelle B am Ende der Anleitung liegt.

Vor Eingriffen an der Klemmenleiste oder der Pumpe sicherstellen, dass die Stromversorgung unterbrochen wurde.

Vor Anschlussarbeiten die Netzspannung prüfen. Sofern diese mit dem Typenschild übereinstimmt, die Drähte mit dem Klemmenbrett verbinden, wobei zuerst das Erdkabel angeschlossen wird.

Die Pumpen müssen immer mit einem externen Schalter verbunden sein.

Die Motoren müssen durch spezielle Motor-Schutzschalter geschützt werden, die proportional zum Strom des Typenschildes geeicht werden.

Um bei Anlagen mit doppelter Ausführung den kontinuierlichen Betrieb zu gewährleisten, für jede einzelne Pumpe separate Verkabelungen und Schalter anbringen.

8. INBETRIEBNAHME



Vor dem Einschalten der Elektropumpe kontrollieren:

- ob die Pumpe regulär gefüllt ist und für die komplette Füllung des Pumpenkörpers sorgen. Dadurch wird sichergestellt, daß die Pumpe sofort regulär funktioniert und die Dichtung (mechanisch oder Dichtungspackung) gut geschmiert ist. **Die Trockenfunktion der Pumpe verursacht unersetzliche Beschädigungen der mechanischen Dichtung oder der Dichtungspackung;**
- ob die Hilfskreise korrekt angeschlossen sind;
- ob alle Bewegungsteile durch geeignete Sicherheitsvorrichtungen geschützt sind;
- ob der Elektroanschluß gemäß der zuvor angeführten Vorschriften ausgeführt wurde.

8.1 Inbetriebnahme

Vor der Inbetriebnahme muss die Anlage unbedingt mit Wasser gefüllt und entlüftet werden. Den Pumpenkörper über den speziellen Entlüftungshahn entlüften, bis nur noch Wasser austritt. Auf diese Weise wird die Gleitringdichtung gut geschmiert, und die Pumpe nimmt sofort ihren reibungslosen Betrieb auf.

Einschalten und die Drehrichtung des Motors kontrollieren, die von der Lüfterseite aus betrachtet im Uhrzeigersinn sein muss. Die Prüfung muss nach der Einschaltung der Pumpe vorgenommen werden, indem der Hauptschalter mit einer schnellen Ein-Aus-Sequenz betätigt wird. Sollte die Drehrichtung invertiert sein, zwei beliebige Phasenleiter austauschen, nachdem die Pumpe vom Versorgungsnetz getrennt wurde. Nachdem der Hydraulikkreislauf vollständig mit Flüssigkeit gefüllt ist, den Absperrschieber der Druckleitung bis zum maximal zulässigen Wert öffnen. Der Energieverbrauch des Motors muss überprüft und mit dem Verbrauch laut Typenschild verglichen werden; dies gilt insbesondere, wenn die Pumpe absichtlich mit einem Motor mit geringerer Leistung ausgestattet wurde (Auslegungsmerkmale kontrollieren). Bei laufender Elektropumpe die Versorgungsspannung an den Motorklemmen überprüfen; diese darf nicht mehr als +/- 5 % vom Nennwert abweichen.

8.2 Einlaufen der Gleitringdichtung

Die Oberflächen der Gleitringdichtung werden vom Fördermedium geschmiert, was dazu führt, dass an der Gleitringdichtung Verluste auftreten können. Wenn die Pumpe zum ersten Mal gestartet wird oder eine neue Gleitringdichtung installiert wird, ist eine gewisse Einlaufzeit erforderlich, bis die Verluste auf ein Minimum reduziert werden. Die benötigte Zeit hängt von den Betriebsbedingungen ab, d. h. bei Änderung der Betriebsbedingungen beginnt eine neue Einlaufzeit. Unter normalen Bedingungen verdampft die austretende Flüssigkeit sofort. Somit ist der Flüssigkeitsverlust nicht wahrnehmbar. Flüssigkeiten wie Kerosin verdampfen nicht, und es sind einige Tropfen zu sehen, was jedoch kein Symptom für ein Versagen der Dichtung ist.

8.2 Ausschalten

Das Absperrorgan der Druckleitung schließen. Wenn die Druckleitung mit einer Rückschlagvorrichtung ausgestattet ist, kann das Sperrventil der Druckseite geöffnet bleiben, sofern der Pumpe ein Gegendruck nachgeschaltet ist.

Falls das Pumpen von heißem Wasser vorgesehen ist, darf die Pumpe erst dann abgestellt werden, nachdem die Wärmequelle ausgeschlossen und eine ausreichende Abkühlzeit verstrichen ist, um die Temperatur der Flüssigkeit auf annehmbare Werte absinken zu lassen, damit im Innern des Pumpenkörpers keine übermäßigen Temperaturanstiege entstehen.

Für lange Ruhezeiten das Absperrorgan der Saugleitung und eventuell alle Zusatzkontrollanschlüsse, falls vorhanden, schließen. Um die maximale Leistungsfähigkeit der Anlage zu gewährleisten, sollte sie ungefähr alle 1 bis 3 Monate kurzfristig (5 - 10 Minuten) eingeschaltet werden. Falls die Pumpe ausgebaut wird, muß sie gemäß der Angaben des Absatzes 5.1 eingelagert werden.

9. VORSICHTSMASSNAHMEN

Die Elektropumpe darf während einer Stunde nicht zu oft anlaufen. Die zulässige Höchstzahl ist:

	Max. Anzahl Anläufe/Stunde
Dreiphasige Motoren bis zu 4 kW	20 ÷ 30
Dreiphasige Motoren von 5,5 bis 44 kW	5 ÷ 10

9.1 Frostgefahr:



Wenn die Pumpe bei einer Temperatur unter 0°C für längere Zeit nicht benutzt wird, muß der Pumpenkörper über den Auslaßstopfen vollkommen entleert werden, damit die Hydraulikkomponenten keinen Schaden erleiden können.

Den Auslaßstopfen nicht wieder anbringen, bis die Pumpe erneut verwendet wird.

Beim erstmaligen Einschalten nach einer langen Ruhezeit müssen eventuell die in den vorhergehenden Absätzen "HINWEISE" und "EINSCHALTEN" beschriebenen Operationen wiederholt werden

10. WARTUNG UND REINIGUNG



Die Elektropumpe darf ausschließlich durch qualifiziertes Fachpersonal demontiert werden, das den Anforderungen der einschlägigen Normen entspricht.

Alle Reparaturen und Wartungsarbeiten müssen in jedem Fall bei vom Versorgungsnetz abgehängter Pumpe erfolgen. Sicherstellen, dass der Strom nicht zufällig zugeschaltet werden kann.

Befolgen Sie möglichst einen Wartungsplan: auf diese Weise können mit geringstem Aufwand kostspielige Reparaturen und eventuelle Ausfallzeiten vermieden werden.

Während der programmierten Wartung die eventuell im Motor vorhandene Kondensflüssigkeit über die Sprosse ablassen (bei Elektropumpen mit Schutzgrad des Motors IP55).



Falls für die Wartung die Flüssigkeit abgelassen werden muss, achten Sie darauf, dass die austretende Flüssigkeit keinen Gegenständen oder Personen schaden kann, besonders, wenn die Anlage mit Warmwasser betrieben wird.

Eventuelle schädliche Flüssigkeiten müssen vorschriftsmäßig entsorgt werden.

Unter normalen Betriebsbedingungen erfordert die Elektropumpe keinerlei Wartung. Es empfiehlt sich jedoch regelmäßig die Daten des Typenschildes zu kontrollieren, damit Störungen oder Verschleiß rechtzeitig aufgezeigt werden.

Nach allen Operationen, die den Ausbau des Motorkopfes des Pumpenkörpers erfordern, empfiehlt es sich den O- Dichtungsring zwischen Pumpenkörper und Support auszuwechseln.

10.1 Regelung der Welle

Sollte der Motor während der Installation oder bei der Reparatur der Pumpe ausgebaut werden, muss die Pumpenwelle nach dem Wiedereinbau des Motors eingestellt werden.

10.1.1 Regelung der Welle für Pumpen mit zweiteiliger Kupplung

Sicherstellen, dass der Wellenstift in der Pumpenwelle montiert ist. Die Pumpenwelle wie folgt regeln:

1. Die Schutzgitter der Kupplung mit einem Schraubendreher entfernen.
2. Die Innensechskantschraube in der Kupplung anbringen, ohne sie anzuziehen.
3. Die Kupplung und die Welle der Pumpe mit einem Schraubendreher oder einem ähnlichen Werkzeug (in Richtung Motor) möglichst weit anheben, sodass die Pumpe und die Motorwelle in Kontakt kommen.
4. Die Innensechskantschraube in der Kupplung auf 5 Nm (0,5 kpm) anziehen.
5. Prüfen, ob die Abstände auf beiden Seiten der Kupplung identisch sind.
6. Die Schrauben jeweils zu zweit (eine Seite nach der anderen) mit dem angegebenen Anzugsmoment festziehen.

10.2 Blindflansche

Für Doppelpumpen ist ein Blindflansch mit Gehäuse-dichtung lieferbar. Siehe Abb.4

Während der Servicearbeit an einer Pumpe wird die Pumpenöffnung mit dem Blindflansch verschlossen, damit die andere Pumpe weiterlaufen kann.

10.3 Lagerschmierung



Die Wartung entsprechend dem Lagertyp, der auf dem Typenschild mit den technischen Daten angegeben ist, ausführen. Siehe Tabelle am Ende der Anleitung.

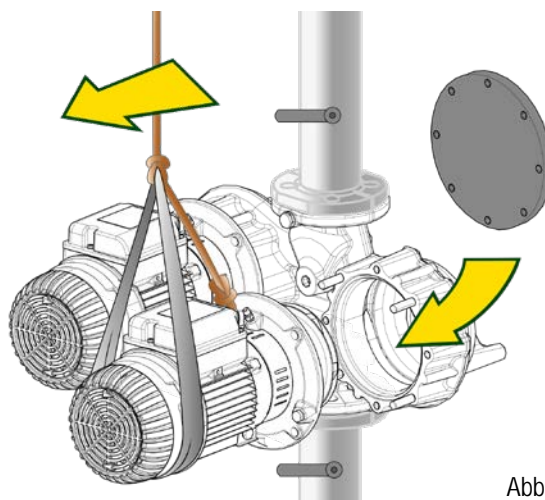


Abb.4

11. STÖRUNGSSUCHE UND ABHILFEN

Störungen	Kontrollen (mögliche Ursachen)	Abhilfen
Der Motor läuft nicht an und erzeugt keinerlei Geräusch.	– Die Sicherungen kontrollieren.	Falls durchgebrannt ersetzen.
	– Die Elektroverbindungen kontrollieren.	Das eventuelle sofortige Verschwinden der Störung weist auf einen Kurzschluß des Motors hin.
	– Prüfen, ob der Motor unter Spannung steht.	
Die Fördermenge der Pumpe ist zu gering.	– Läufer verschlissen oder verstopft.	Läufer ersetzen oder Verstopfung beseitigen.
	– Die exakte Drehrichtung kontrollieren.	Zwei Versorgungsdrähte austauschen.
Der Motor läuft nicht an, erzeugt aber Geräusch.	– Kontrollieren, ob die Netzspannung dem Wert des Typenschildes entspricht.	Eventuelle Fehler korrigieren.
	– Prüfen, ob die Anschlüsse korrekt ausgeführt wurden.	
	– Kontrollieren, ob im Klemmenkasten alle Phasen vorhanden sind.	Die Verstopfungen beseitigen.
	– Die Welle ist blockiert. Nach möglichen Verstopfungen der Pumpe oder des Motors suchen.	
Der Motor dreht unter Schwierigkeiten.	– Kondensator kurzgeschlossen oder unterbrochen.	Kondensator wechseln.
	– Kontrollieren, ob die Stromversorgung ausreichend ist.	Ursachen beseitigen.
	– Nach möglichem Streifen der beweglichen und festen Teile suchen.	
Der (externe) Motorschutz wird sofort nach dem Einschalten ausgelöst.	– Den Zustand der Lager kontrollieren.	Eventuell beschädigte Lager ersetzen.
	– Kontrollieren, ob im Klemmenkasten alle Phasen vorhanden sind (bei dreiphasigen Modellen).	Eventuell die fehlende Phase herstellen.
	– Nach verschmutzten der offenen Kontaktene der Schutzvorrichtung suche.	Die betroffene Komponente reinigen oder ersetzen.
Der Motorschutz wird zu häufig ausgelöst.	– Nach defekter Isolierung des Motors suchen und den Phasenwiderstand und die Massenisolierung kontrollieren.	Das Motorgehäuse mit Stator wechseln oder eventuelle Massekabel richten.
	– Prüfen, ob die Raumtemperatur zu hoch ist.	Den Installationsort der Pumpe ausreichend belüften.
	– Die Einstellung der Schutzvorrichtung kontrollieren.	Auf einen der Motoraufnahme bei voller Belastung entsprechenden Wert einstellen.
	– Die Drehgeschwindigkeit des Motors kontrollieren.	Das Typenschild des Motors konsultieren.
Die Pumpe vibriert und funktioniert laut.	– Den Zustand der Lager kontrollieren.	Beschädigte Lager ersetzen.
	– Kontrollieren, ob Pumpe und/oder Leitungen korrekt befestigt sind.	Lockere Teile befestigen.
	– Die Pumpe kavitiert.	Bei vorschriftsmäßigem Druck des Systems die Ansaughöhe erhöhen.
	– Der Betrieb der Pumpe geht über die Daten des Typenschildes hinaus.	Fördermenge vermindern.
	– Kontrollieren, ob die Versorgungsspannung den Daten des Typenschildes entspricht.	

ÍNDICE

1. ASPECTOS GENERALES	35
1.1 Aplicaciones	35
2. LIQUIDOS BOMBEADOS	35
3. CARACTERÍSTICAS TÉCNICAS	35
4. GESTIÓN	36
4.1 Almacenaje	36
4.2 Desplazamiento	36
4.3 Pesos	36
4.4 Control rotación eje motor	36
4.5 Nuevas instalaciones	36
5. PROTECCIONES	36
5.1 Partes en movimiento	36
5.2 Ruidosidad	36
5.3 Partes calientes o frías	37
6. INSTALACIÓN	37
6.1 Cimentación	37
6.2 Empalme de las tuberías	37
6.3 Aislamiento	37
7. CONEXIÓN ELÉCTRICA	38
8. PUESTA EN SERVICIO	38
8.1 Puesta en marcha	38
8.2 Rodaje de junta mecánica	38
8.2 Parada	39
9. MEDIDAS DE PRECAUCIÓN	39
9.1 Peligro de hielo	39
10. MANTENIMIENTO Y LIMPIEZA	39
10.1 Regulación del eje	39
10.2 Bridas ciegas	40
10.3 Lubricación de los cojinetes	40
11. BUSQUEDA Y REMEDIOS DE ANOMALÍAS	40

LEYENDA

En el manual se han utilizado los siguientes símbolos:



SITUACIÓN DE PELIGRO GENERAL.

El incumplimiento de las instrucciones siguientes puede provocar daños materiales y personales.



SITUACIÓN DE RIESGO DE DESCARGA ELÉCTRICA.

El incumplimiento de las instrucciones siguientes puede provocar una situación de grave peligro para la seguridad de las personas.



Notas e información general.

ADVERTENCIAS



Antes de realizar la instalación, leer atentamente esta documentación.

La instalación y el funcionamiento deberán cumplir las normas de seguridad del país de instalación del producto. Toda la operación deberá realizarse a la perfección.

El incumplimiento de las normas de seguridad, además de crear peligro para la incolumidad de las personas y dañar los aparatos, anulará todo derecho de intervención en garantía.



Personal especializado

Se recomienda que la instalación sea realizada por personal competente y cualificado que posea los requisitos requeridos por las normativas específicas en materia.

Se considera personal cualificado a las personas que, por su formación, experiencia y educación, así como por el conocimiento de las normas, leyes y disposiciones para la prevención de accidentes, así como de las condiciones de servicio, hayan recibido autorización del responsable de la seguridad de la instalación para realizar cualquier actividad necesaria y sean capaces de reconocer y evitar todo posible peligro de la misma (Definición para el personal técnico IEC 364).



El aparato no puede ser utilizado por niños de menos de 8 años ni por personas con capacidades físicas, sensoriales o mentales reducidas, o que no tengan la experiencia o los conocimientos adecuados, si no están bajo vigilancia o solo tras recibir instrucciones sobre el uso seguro del aparato y haber comprendido los peligros inherentes al mismo. Los niños no deben jugar con el aparato. La limpieza y el mantenimiento destinado a ser realizado por el usuario no deben ser realizados por niños sin vigilancia.



Protección de la sobrecarga. La bomba está equipada con un guardamotor térmico. En caso de eventual sobrecalentamiento del motor, el guardamotor apaga la bomba automáticamente. El tiempo de refrigeración es de aprox. 15-20 min. después de que la bomba se vuelva a encender automáticamente. Después de la intervención del guardamotor, es completamente necesario buscar su causa y eliminarla. Consultar Búsqueda de Averías.



El uso está permitido solamente si la instalación eléctrica cuenta con medidas de seguridad según las Normativas vigentes en el país de instalación del producto (para Italia CEI64/2).

El incumplimiento de las advertencias puede crear situaciones de peligro para las personas o los objetos y anular la garantía del producto.

Advertencias especiales



Antes de intervenir en la parte eléctrica o mecánica del sistema, quitar siempre la tensión de red. Solo se admiten conexiones de red fuertemente cableadas. El aparato se debe conectar a tierra (IEC 536 clase 1, NEC y otras normas relacionadas).



Los bornes de red y los bornes de motor pueden tener una tensión peligrosa incluso con el motor parado.



El aparato solo se debe utilizar para las funciones para las que se ha construido.

En determinadas condiciones de calibración, después de una caída de red el convertidor puede ponerse en marcha automáticamente.

RESPONSABILIDADES

El fabricante no se hace responsable del buen funcionamiento de las electrobombas o de posibles daños provocados por las mismas, en caso de que sean manipuladas, modificadas y/o utilizadas fuera del campo de trabajo recomendado o en contraste con otras disposiciones contenidas en este manual.

Además, rechaza toda responsabilidad por las posibles imprecisiones contenidas en el presente manual de instrucciones si se deben a errores de impresión o de transcripción. Se reserva el derecho de realizar en los productos aquellos cambios que considere necesarios o útiles sin perjudicar sus características esenciales.

1. ASPECTOS GENERALES

Las bombas de la serie IN LINE forman una gama completa. Las presentes instrucciones de instalación y funcionamiento describen toda la gama de modelos para la serie IN LINE. El tipo de modelo específico se indica en el envase y en la placa de identificación del producto.

1.1 Aplicaciones

Indicadas para realizar grupos de presurización para sistemas hídricos de servicios pequeños, medianos y grandes. Se pueden utilizar en los campos más variados, como:

- Sistemas de calefacción y aire acondicionado
- Alimentación de calderas
- Sistemas solares
- Sistemas de circulación

2. LIQUIDOS BOMBEADOS

La máquina está proyectada y fabricada con el fin de bombear agua que no contenga sustancias explosivas ni partículas sólidas o fibras, con densidad igual a 1000 kg/m³ y viscosidad cinemática igual a 1 mm²/s y líquidos no agresivos químicamente. Su empleo con otros fluidos está permitido sólo y exclusivamente previa autorización del fabricante.

3. CARACTERÍSTICAS TÉCNICAS

Todos los datos técnicos se marcan en la etiqueta técnica de la bomba. A continuación se muestra la explicación de las diferentes voces presentes (Fig.1):

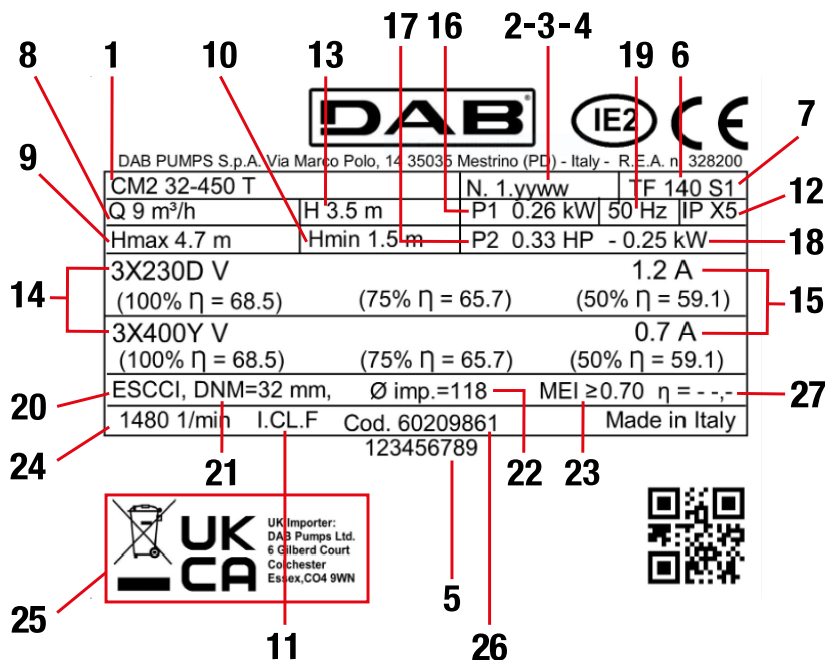


Fig.1 Etiqueta

Pos.	Descripción
1	Descripción
2	Revisión
3	Año
4	Semana
5	Número de serie
6	Temperatura máxima del líquido
7	Uso
8	Caudal nominal
9	Carga máxima
10	Carga mínima
11	Clase de aislamiento
12	Grado de protección
13	Carga nominal
14	Tensión nominal
15	Amperios
16	P1
17	P2 HP
18	P2 kW
19	Frecuencia
20	Norma MEI
21	Diámetro nominal de impulsión
22	Diámetro rotor
23	Valor MEI
24	N° de revoluciones nominales
25	Logotipos
26	Código de bomba
27	Eficiencia hidráulica MEI

4. GESTIÓN

4.1 Almacenaje

Todas las bombas deben ser almacenadas en locales cubiertos, secos y si es posible con humedad relativa del aire constante, sin vibraciones ni polvo. Se suministran con su embalaje original, donde se pueden conservar hasta su instalación. De no ser posible, hay que cerrar con cuidado la boca de aspiración y de alimentación.

4.2 Desplazamiento

Evitar someter los productos a golpes o choques innecesarios.

Las figuras siguientes indican cómo se deben levantar respectivamente las electrobombas en ejecución individual y las de ejecución doble durante la fase de instalación, tras quitar el embalaje. (Ver Fig.7 al final del manual)

4.3 Pesos

La placa adhesiva colocada en el embalaje, indica el peso total de la electrobomba.

4.4 Control rotación eje motor

Antes de instalar la bomba asegurarse de que los elementos en movimiento giren libremente. Con ese fin, proceder de la manera siguiente: quitar el cubreventilador del alojamiento de la tapa posterior del motor aflojando las tuercas ciegas dependiendo del modo de montaje. Actuando manualmente en el ventilador, hacer que el eje del rotor dé algunas vueltas.

Si no es posible, desmontar el cuerpo de la bomba aflojando las tuercas para comprobar la presencia de posibles cuerpos extraños en su interior. Seguir en sentido contrario respecto a lo descrito para realizar el montaje.

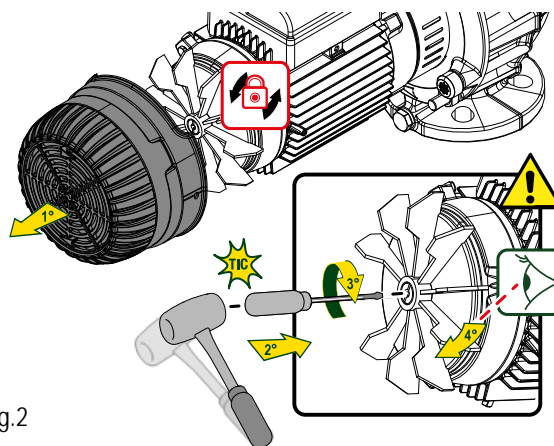


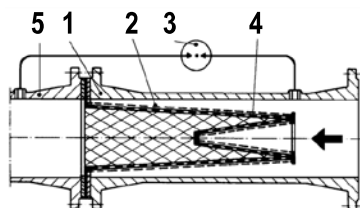
Fig.2



No esforzar el ventilador con pinzas u otras herramientas al tratar de desbloquear la bomba, ya que se podría deformar o estropear.

4.5 Nuevas instalaciones

Antes de poner en marcha instalaciones nuevas, hay que limpiar con cuidado las válvulas, tuberías, depósitos y uniones. A menudo las virutas de soldadura, trozos de óxidaciones u otras impurezas se desprenden sólo tras un cierto periodo de tiempo. Para que no entren en la bomba hay que utilizar filtros aptos a retenerlos. La superficie del filtro debe tener una sección de al menos 3 veces más grande que la de la tubería donde está montado el filtro, a fin de no provocar pérdidas de carga excesivas. Es conveniente utilizar filtros TRONCO CONICOS fabricados con material resistente a la corrosión (VER DIN 4181):



- 1- Cuerpo del filtro
- 2- Filtro de mallas estrechas
- 3- Manómetro diferencial
- 4- Chapa perforada
- 5- Boca de aspiración de la bomba

5. PROTECCIONES

5.1 Partes en movimiento

En conformidad a las normas anti-accidentes, todas las partes en movimiento (ventiladores, juntas etc.) deben estar bien protegidas con elementos adecuados (cubreventilador o cubrejuntas), antes de poner en marcha la bomba.



Hay que evitar, durante el funcionamiento de la bomba, acercarse a las partes en movimiento (eje del ventilador etc.) y, de todas formas, de ser necesario, se utilizará indumentaria adecuada y que cumpla las normas de la ley a fin de evitar que se enganche.

5.2 Ruidosidad

Los niveles de ruido de las bombas con motor suministrado de serie se indican en la tabla A al final del manual. Se informa que en aquellos casos en que los niveles de ruidosidad LpA sobrepasen los 85Db(A) en los lugares donde se instalan, será necesario utilizar PROTECCIONES ACUSTICAS aptas, según lo previsto por las normas vigentes en materia.

5.3 Partes calientes o frías



PELIGRO DE QUEMADURAS!!

¡El fluido que la instalación contiene, puede alcanzar temperaturas y presiones altas, así como puede transformarse en vapor! Puede ser peligroso incluso sólo tocar la bomba o partes de la instalación.

En los casos en que puedan ser peligrosas tanto las partes calientes como las frías, habrá que protegerlas adecuadamente para evitar su contacto.

6. INSTALACIÓN



Tras las pruebas pueden quedar pequeñas cantidades de agua dentro de las bombas, por lo que se aconseja lavarlas un poco con agua limpia antes de su instalación definitiva.

Hay que instalar la electrobomba en un lugar bien ventilado y con una temperatura ambiente que no sobrepase los 50°C. Gracias al grado de protección IP55 las electrobombas pueden ser emplazadas en locales polvorientos y húmedos. Normalmente cuando se instalan al aire libre no es necesario tomar medidas de protección contra la intemperie.

Si se montan los grupos en locales donde haya peligro de explosiones, habrá que cumplir las prescripciones locales relativas a la protección "Ex" utilizando exclusivamente motores apropiados.

La bomba para potencias hasta 7,5 kW incluidos se puede instalar tanto en posición vertical como horizontal. Para potencias superiores a los 7,5 kW la bomba se debe instalar obligatoriamente en posición vertical. (Ver Fig.3)

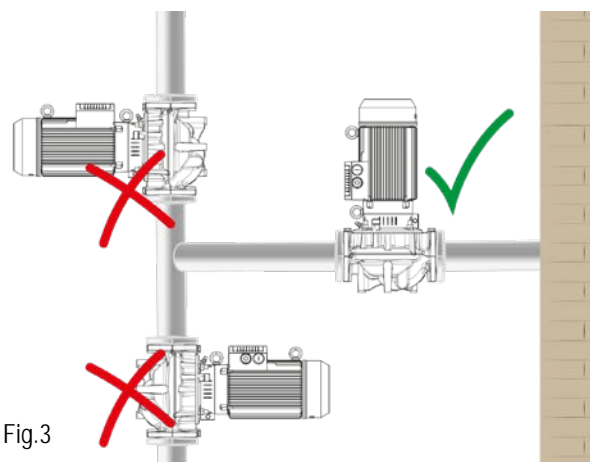


Fig.3

6.1 Cimentación

Es responsabilidad del comprador la preparación de los cimientos, que deben ser realizados conforme a las dimensiones. De ser metálicos, hay que pintarlos para evitar la corrosión, bien nivelados y suficientemente rígidos para soportar esfuerzos. Es necesario dimensionarlos de tal forma que se eviten vibraciones debidas a resonancia.

Si los cimientos son de hormigón, hay que comprobar que haya fraguado bien y que estén totalmente secos antes de colocar el grupo. La superficie de apoyo será perfectamente plana y horizontal. Tras colocar la bomba en los cimientos, es preciso comprobar que esté perfectamente nivelada sirviéndose de un nivel. De no ser así, habrá que usar suplementos de ajuste colocados entre la base y los cimientos cerca de los pernos de anclaje.

6.2 Empalme de las tuberías

Hay que evitar que las tuberías metálicas transmitan esfuerzos excesivos a las bocas de la bomba, para evitar deformaciones o roturas. Las dilataciones de las tuberías provocadas por efectos térmicos hay que equilibrarlas con medidas apropiadas para no afectar a la bomba. Las contrabridas de las tuberías deben ser paralelas a las bridas de la bomba.

A fin de reducir al mínimo el ruido, se aconseja montar juntas antivibración en las tuberías de aspiración y de alimentación.

Se trata de una buena norma emplazar la bomba lo más cerca posible del líquido a bombear. Es conveniente utilizar un tubo de aspiración con diámetro superior al de la boca de aspiración de la electrobomba. Si la altura de carga de la aspiración es negativa es imprescindible montar en la aspiración una válvula de fondo de características adecuadas. El paso irregular entre diámetros de las tuberías y curvas estrechas hacen aumentar notablemente las pérdidas de carga. Debe ser gradual el paso de una tubería de diámetro pequeño a otra de diámetro mayor. Normalmente la largura del cono del paso debe ser 5÷7 la diferencia de los diámetros.

Comprobar con atención que las uniones del tubo de aspiración no permitan que entre el aire. Comprobar que las juntas entre las bridas y las contrabridas estén bien centradas para que no creen resistencias contra el flujo en la tubería. A fin de que no se formen ampollas de aire en el tubo de aspiración, crear una ligera diferencia de inclinación positiva del tubo de aspiración hacia la electrobomba.

Si se instalan más de una bomba, cada una de ellas debe incorporar su propia tubería de aspiración. A excepción de la bomba de reserva (si prevista), la cual al entrar en función solamente en el caso de que se averíe la bomba principal, garantiza el funcionamiento de una sola bomba por tubería de aspiración.

En la entrada y en la salida de la bomba hay que montar llaves de corte con el objeto de no tener que vaciar la instalación con motivo del mantenimiento de la bomba.

6.3 Aislamiento

– Para proteger la bomba de los depósitos, es oportuno no instalarla en el punto más bajo del sistema. Realizar el montaje de la bomba en el sistema solo al final de todos los trabajos de soldadura y asegurarse de que esté bien limpio.

– La bomba se debe instalar en un lugar bien ventilado, protegido de la intemperie y con una temperatura ambiente no superior a 50°C.

- Las electrobombas con grado de protección IP55 se pueden instalar en ambientes polvorientos y húmedos.
- La instalación se puede realizar tanto en la tubería de impulsión como en la de retorno con el eje del motor en posición horizontal o vertical, siempre que la caja de la regleta de bornes nunca se encuentre orientada hacia abajo, con el fin de evitar, en caso de fugas, infiltraciones peligrosas de agua.
- Se puede instalar la bomba con las abrazaderas de serie, si están disponibles.
- Para facilitar las operaciones de control y sustitución, instalar la bomba en una posición de fácil acceso.
- Las flechas en el cuerpo de la bomba indican la dirección del flujo. Se recomienda el uso de compuertas de cierre en las tuberías de aspiración y de impulsión para evitar el vaciado del sistema en caso de reparación. Además, garantizar un circuito de desvío entre la impulsión y la aspiración para garantizar una mínima recirculación en caso de que se utilice electroválvulas en las tuberías, con el fin de que no aparezcan sobretensiones peligrosas.
- Asegurarse de que la instalación cuente con un sistema de purga para el aire y de que el vaso de expansión (si lo hubiera) esté instalado antes de la boca de aspiración. En cambio, cuando la bomba está instalada en la impulsión de un circuito de vaso abierto, asegurarse de que el tubo de seguridad esté conectado antes de la bomba.
- Montar la bomba en el sistema evitando que las tuberías metálicas transmitan al cuerpo de la bomba esfuerzos o tensiones excesivas que podrían crear grietas y roturas.
- Para evitar la transmisión del ruido o de posibles vibraciones, montar juntas antivibración en las bocas de aspiración y de impulsión.

7. CONEXIÓN ELÉCTRICA



Respetar rigurosamente los esquemas eléctricos mostrados dentro de la caja de la regleta de bornes y los mostrados en la tabla C al final del manual.

En caso de motores trifásicos con puesta en marcha estrella-triángulo, se debe garantizar que el tiempo de conmutación entre la estrella y el triángulo sea lo más reducido posible y entre en la tabla B al final del manual.

Antes de acceder a la regleta de bornes y actuar en la bomba, asegurarse de que se haya quitado la tensión.

Revisar la tensión de red antes de realizar cualquier conexión. Si se corresponde con la de la placa, realizar la conexión de los cables a la regleta de bornes, dando prioridad al de tierra.

Las bombas siempre deben estar conectadas a un interruptor externo.

Los motores se deben proteger con salvamotors específicos calibrados de forma oportuna según la corriente nominal.

En los sistemas donde se prevé la ejecución doble, con el fin de la continuidad del servicio, realizar cableados e interruptores separados para cada bomba.

8. PUESTA EN SERVICIO



Antes de poner en marcha la electrobomba comprobar que:

- la bomba esté cebada correctamente, y que disponga el llenado completo del cuerpo de la bomba. La razón es que la bomba empiece a trabajar en seguida correctamente y que el dispositivo de hermeticidad (mecánica o empaquetamiento) esté bien lubricado. **El funcionamiento en seco provoca daños irreparables a la junta estanca mecánica y al empaquetamiento;**
- los circuitos auxiliares estén bien conectados;
- todas las partes en movimiento estén blindadas con los relativos sistemas de seguridad;
- la conexión eléctrica haya sido realizada como se ha indicado anteriormente;
- la alineación entre la bomba y el motor esté realizada correctamente.

8.1 Puesta en marcha

Antes de la puesta en marcha es indispensable llenar el sistema de agua y purgar el aire. Purgar el aire residual del cuerpo de la bomba con la llave específica de escape hasta que solo salga agua. Esto sirve para que el cierre mecánico esté bien lubricado y la bomba empiece a funcionar en seguida de forma regular.

Dar tensión y comprobar el sentido de rotación adecuado, que, observando el motor desde el lado del ventilador, deberá ser en el sentido de las agujas del reloj. El control se deberá realizar después de alimentar la bomba actuando en el interruptor general con una secuencia de marcha de parada rápida. En caso de que el sentido de rotación sea contrario, invertir entre ellos dos conductores de fase cualquiera después de aislar la bomba de la red de alimentación.

Cuando el circuito hidráulico se haya llenado completamente de líquido, abrir progresivamente la compuerta de impulsión hasta alcanzar la apertura máxima permitida. De hecho, se debe controlar el consumo energético del motor y compararlo con el indicado en la placa, especialmente en caso de que se haya dado intencionalmente potencia reducida a la bomba del motor (revisar las características del proyecto).

Con la electrobomba en funcionamiento, comprobar la tensión de alimentación a los bornes del motor, que no debe variar más de +/- 5% del valor nominal.

8.2 Rodaje de junta mecánica

Las caras de la junta mecánica están lubricadas con el líquido bombeado, lo que comporta que se pueda producir una cierta fuga por la junta mecánica. Si se pone en marcha la bomba por primera vez o se instala un nuevo cierre mecánico, es necesario un cierto período de

rodaje antes de que la fuga se reduzca a niveles mínimos. El tiempo requerido depende de las condiciones de funcionamiento, es decir, al cambiar las condiciones de funcionamiento, se iniciará un nuevo período de rodaje. En condiciones normales, el líquido que sale se evapora inmediatamente. Como resultado, la pérdida de líquido resulta invisible. Algunos líquidos, como el queroseno, no se evaporan y se podrá ver algunas gotas, pero esto no es síntoma de avería de la junta.

8.2 Parada

Para el bombeo de agua caliente disponer la parada de la bomba sólo después de haber excluido la fuente de calor y tras haber dejado transcurrir el tiempo suficiente para que la temperatura del líquido alcanzase valores aceptables, a fin de no crear aumentos excesivos de la temperatura dentro del cuerpo de la bomba.

Para un largo periodo de inactividad, cerrar el órgano de corte de la tubería de aspiración y, en el caso estén previstos, todas las uniones auxiliares de control. Para garantizar la total funcionalidad de la instalación, habrá que prever breves periodos de puesta en marcha (5 – 10 min) con intervalos de 1 – 3 meses.

De tener que desmontar la bomba de la instalación para después almacenarla, seguir las indicaciones del apartado 5.1

9. MEDIDAS DE PRECAUCIÓN

La electrobomba no se debe someter a un número excesivo de puestas en marcha por hora. El número máximo admisible es el siguiente:

	Número máximo de puestas en marcha/hora
Motores trifásicos hasta 4 Kw	20 ÷ 30
Motores trifásicos de 5,5 a 44 Kw	5 ÷ 10

9.1 Peligro de hielo



Verificar que la pérdida de líquido no dañe ni las cosas ni a las personas, sobre todo por lo que respecta las instalaciones que utilizan agua caliente. La instalación se puede descargar sólo cuando el líquido ha alcanzado la misma temperatura que la del ambiente.

No cerrar el tapón de descarga hasta que la bomba no se vuelva a utilizar.

Al ponerla en marcha tras un largo periodo de inactividad, hay que repetir las operaciones que figuran en las voces "ADVERTENCIAS" y "PUESTA EN MARCHA" ya reseñadas.

10. MANTENIMIENTO Y LIMPIEZA



Solamente personal especializado y cualificado, que cumpla los requisitos establecidos por las normas específicas podrá desmontar la electrobomba.

De todas formas todos los trabajos de reparación y mantenimiento se efectuarán después de haber desconectado la bomba de la corriente eléctrica. Asegurarse que no se pueda conectar accidentalmente. Realizar posiblemente un mantenimiento planificado, con gastos mínimos se pueden evitar reparaciones muy caras o paradas de la máquina. Durante el mantenimiento programado hay que purgar la condensación que se hubiera formando en el motor, mediante la espiga (para electrobombas con grado de protección del motor IP55).



En el caso de que para realizar el mantenimiento sea necesario vaciar el líquido, comprobar que la pérdida de líquido no cause daños ni a las personas ni a las cosas, en especial en las instalaciones que emplean agua caliente.

Además será necesario cumplir las disposiciones establecidas por la ley respecto a la eliminación de líquidos nocivos.

Durante el funcionamiento normal la electrobomba no precisa de mantenimiento alguno. Sin embargo es conveniente un control periódico de los datos indicados en la placa, a fin de prevenir con tiempo averías o desgastes.

Al llevar a cabo cualquier operación que obligue a desmontar el cuerpo de la bomba, se aconseja sustituir el OR de estanqueidad colocado entre el cuerpo de la bomba y el soporte.

10.1 Regulación del eje

Si el motor se ha retirado durante la instalación o para la reparación de la bomba, el eje de la bomba se debe regular después de volver a montar el motor.

10.1.1 Regulación del eje para bombas con junta en dos partes

Asegurarse de que el perno del eje esté montado en el eje de la bomba. Regular el eje de la bomba de la manera siguiente:

- 1.Retirar las rejillas cubrejuntas con un destornillador.
- 2.Fijar el tornillo hexagonal encajado en la junta y no apretarlo.
- 3.Elevar al máximo la junta y el eje de la bomba (hacia el motor) con un destornillador o una herramienta similar, de tal manera que la bomba y los ejes del motor entren en contacto.
- 4.Apretar el tornillo hexagonal encajado en la junta a 5 Nm (0,5 kpm).
- 5.Comprobar que los espacios a ambos lados de la junta sean idénticos.
- 6.Apretar los tornillos de dos en dos (un lado cada vez) con el par de apriete indicado a continuación.

10.2 Bridas ciegas

Para las bombas dobles, está disponible una brida ciega con una junta de la carcasa de la bomba.

Si una bomba necesita reparación, la brida ciega se coloca para permitir que la otra bomba siga funcionando. Realizar el mantenimiento en función del tipo de cojinete presente en la placa de datos técnicos

10.3 Lubricación de los cojinetes



Realizar el mantenimiento en función del tipo de cojinete presente en la placa de datos técnicos. Ver tablas al final del manual.

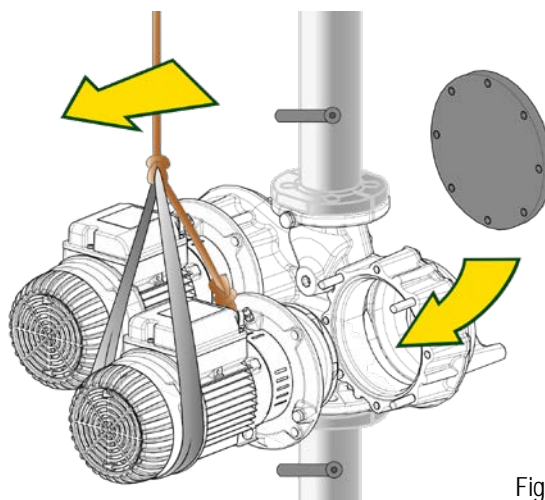


Fig.4

11. BUSQUEDA Y REMEDIOS DE ANOMALÍAS

Inconvenientes	Comprobaciones (causas posibles)	Remedios
El motor no arranca y no hace ruido.	- Examinar los fusibles de protección.	Cambiarlos si están quemados.
	- Controlar las conexiones eléctricas.	Si se repite la avería inmediatamente, esto significa que el motor está en cortocircuito.
	- Controlar que el motor esté bajo tensión.	
La bomba distribuye un caudal insuficiente.	- El rodete está desgastado u obstruido.	Sustituir el rodete o quitar la obstrucción.
	- Verificar el sentido correcto de rotación de los motores trifásicos.	Invertir entre sí dos hilos de alimentación.
El motor no arranca pero produce ruidos.	- Comprobar que la tensión eléctrica corresponda a la de la placa.	Corregir los errores eventuales.
	- Comprobar que se hayan realizado las conexiones justas.	
	- Verificar que en la caja de bornes estén todas las fases.	En caso negativo, restablecer la fase que falta.
	- El árbol está bloqueado. Buscar posibles obstrucciones de la bomba o del motor.	Quitar las obstrucciones.
El motor no gira bien.	- Condensador en cortocircuito o interrumpido.	Sustituir el condensador.
	- Comprobar que la tensión de alimentación sea suficiente.	Eliminar las causas del rozamiento.
	- Comprobar que no rocen las partes móviles con las fijas.	
La protección (exterior) del motor interviene en cuanto la máquina se pone en marcha.	- Verificar el estado de los cojinetes.	Sustituir los cojinetes estropeados.
	- Verificar en la caja de bornes que estén presentes todas las fases (para los modelos trifásicos).	En caso negativo restablecer la fase que falta.
	- Comprobar que no haya contactos abiertos o que estén sucios en la protección.	Sustituir o limpiar el componente.
La protección del motor interviene demasiadas veces.	- Verificar el posible aislamiento defectuoso del motor, controlando la resistencia de fase y el aislamiento hacia masa.	Sustituir la caja del motor con estator o restablecer los cables de masa.
	- Verificar que la temperatura ambiente no sea demasiado alta.	Ventilar de forma adecuada el lugar donde está instalada la bomba.
	- Verificar la regulación de la protección.	Realizar la regulación con un valor de corriente adecuado a la absorción del motor con carga plena.
	- Controlar la velocidad de rotación del motor.	Consultar la placa datos del motor.
La bomba vibra con funcionamiento ruidoso.	- Comprobar el estado de los cojinetes.	Sustituir los cojinetes estropeados.
	- Verificar que la bomba o/las tuberías estén fijadas bien.	Bloquear las partes flojas.
	- La bomba cavidad.	Aumentar, dentro de los límites consentidos, la presión del sistema.
	- La bomba funciona sobrepasando los datos de la placa.	Reducir el caudal.
	- Verificar que la tensión de alimentación corresponda a la indicada en la placa.	

INHOUDSOPGAVE

1. ALGEMENE INFORMATIE	43
1.1 Toepassingen	43
2. GEPOMPTE VLOEISTOFFEN	43
3. TECHNISCHE KENMERKEN	43
4. BEHEER	44
4.1 Opslag	44
4.2 Verplaatsing.....	44
4.3 Gewicht.....	44
4.4 Controle van het draaien van de aandrijfas.....	44
4.5 Nieuwe installaties	44
5. BEVEILIGINGEN	44
5.1 Bewegende onderdelen.....	44
5.2 Niveau geluidslast	44
5.3 Hete en koude onderdelen	45
6. INSTALLATIE	45
6.1 Fundering	45
6.2 Aansluiten van de leidingen.....	45
6.3 Isolatie	45
7. ELEKTRISCHE AANSLUITING	46
8. STARTEN	46
8.1 Starten	46
8.2 Inlopen mechanische afdichting	46
8.2 Stoppen	47
9. VOORZORGSMATREGELEN	47
9.1 Bevriezingsgevaar	47
10. ONDERHOUD EN REINIGING	47
10.1 Regeling van de as.....	47
10.2 Blinde flenzen	48
10.3 Smering van de lagers.....	48
11. STORINGZOEKEN EN OPLOSSINGEN	48

LEGENDA

In deze publicatie zijn de volgende symbolen gebruikt:



SITUATIE MET ALGEMEEN GEVAAR.

Veronachtzaming van de instructies die na dit symbool volgen kan persoonlijk letsel of materiële schade tot gevolg hebben.



SITUATIE MET RISICO VAN ELEKTRISCHE SCHOK.

Veronachtzaming van de instructies die na dit symbool volgen kan een situatie met ernstig risico voor de veiligheid van personen tot gevolg hebben.



Algemene opmerkingen en informatie.

WAARSCHUWINGEN



Alvorens het product te installeren moet deze documentatie aandachtig worden doorgelezen.

Tijdens de installatie en de werking moeten de veiligheidsvoorschriften worden nageleefd van het land waar het product wordt geïnstalleerd. De hele operatie moet worden uitgevoerd volgens de regels der kunst.

Het niet naleven van de veiligheidsvoorschriften heeft tot gevolg dat elk recht op garantie komt te vervallen, afgezien nog van het feit dat het gevaar oplevert voor de gezondheid van personen en beschadiging van de apparatuur.



Gespecialiseerd personeel

Het is aan te raden de installatie te laten uitvoeren door bekwaam, gekwalificeerd personeel, dat voldoet aan de technische eisen die worden gesteld door de specifieke normen op dit gebied.

Met gekwalificeerd personeel worden diegenen bedoeld die gezien hun opleiding, ervaring en training, alsook vanwege hun kennis van de normen, voorschriften en verordeningen inzake ongevallenpreventie en de bedrijfsomstandigheden, toestemming hebben gekregen van degene die verantwoordelijk is voor de veiligheid van de installatie om alle nodige handelingen te verrichten, en hierbij in staat zijn gevaren te onderkennen en te vermijden (Definitie voor technisch personeel IEC 364)



Het apparaat mag alleen worden gebruikt door kinderen van 8 jaar en ouder en door personen met beperkte fysieke, zintuiglijke of mentale vaardigheden of personen zonder ervaring of de nodige kennis, op voorwaarde dat er toezicht op hen wordt gehouden of dat ze aanwijzingen hebben gekregen om het apparaat veilig te gebruiken, en een goed begrip hebben van de gevaren die ermee gepaard gaan. Kinderen mogen niet met het apparaat spelen. De reinigings- en onderhoudswerkzaamheden die door de gebruiker dienen te worden verricht mogen niet worden uitgevoerd door kinderen, tenzij ze onder toezicht staan.



Overbelastingsbeveiliging. De pomp is voorzien van een thermische motorbeveiliging. Mocht de motor oververhit raken, dan schakelt de motorbeveiliging de pomp automatisch uit. De afkoelingsstijd bedraagt ongeveer 15-20 min, waarna de pomp automatisch weer inschakelt. Na de ingreep van de motorbeveiliging moet de oorzaak ervan beslist worden opgespoord en opgeheven. Raadpleeg Storingen opsporen.



Het gebruik is uitsluitend toegestaan als de elektrische installatie is aangelegd met de veiligheidsmaatregelen conform de normen die van kracht zijn in het land waar het product geïnstalleerd is (voor Italië CEI64/2).

Het niet in acht nemen van de waarschuwingen kan gevaarlijke situaties veroorzaken voor personen of voorwerpen, en heeft tot gevolg dat de garantie op het product vervalt.

Bijzondere aanwijzingen



Alvorens ingrepen te verrichten op het elektrische of mechanische gedeelte van de installatie, moet altijd eerst de netspanning worden uitgeschakeld. Alleen stevig bedrade netaansluitingen zijn toegestaan. Het apparaat moet worden geaard (IEC 536 klasse 1, NEC en andere toepasselijke normen).



Netklemmen en motorklemmen kunnen ook bij stilstaande motor gevaarlijke spanning dragen.



Het apparaat mag uitsluitend worden gebruikt voor de functies waarvoor het is gebouwd.

Onder bepaalde afstellingsomstandigheden kan de converter na een stroomuitval automatisch herstarten.

VERANTWOORDELIJKHEID

De fabrikant is niet aansprakelijk voor de goede werking van de elektropompen of eventuele schade die hierdoor wordt veroorzaakt, indien zij onklaar gemaakt of gewijzigd zijn en/of als zij gebruikt worden buiten het aanbevolen werkveld of in strijd met andere bepalingen in deze handleiding. Hij aanvaardt verder geen enkele aansprakelijkheid voor mogelijke onnauwkeurigheden in deze gebruikshandleiding, als die te wijten zijn aan druk- of transcriptiefouten. Hij behoudt zich het recht voor om alle noodzakelijk of nuttig geachte wijzigingen aan de producten aan te brengen, zonder de essentiële kenmerken ervan aan te tasten.

1. ALGEMENE INFORMATIE

De IN LINE-serie omvat een compleet assortiment circulatiepompen. Deze aanwijzingen voor de installatie en de werking beschrijven het hele modellenaanbod van de IN LINE-serie. Het specifieke modeltype staat aangegeven op de verpakking en op het identificatieplaatje van het product.

1.1 Toepassingen

Bedoeld om drukverhogingsgroepen te vormen voor watersystemen van kleine, middelgrote en grote gebruikers. Ze kunnen in de meest uiteenlopende sectoren worden gebruikt, bijvoorbeeld:

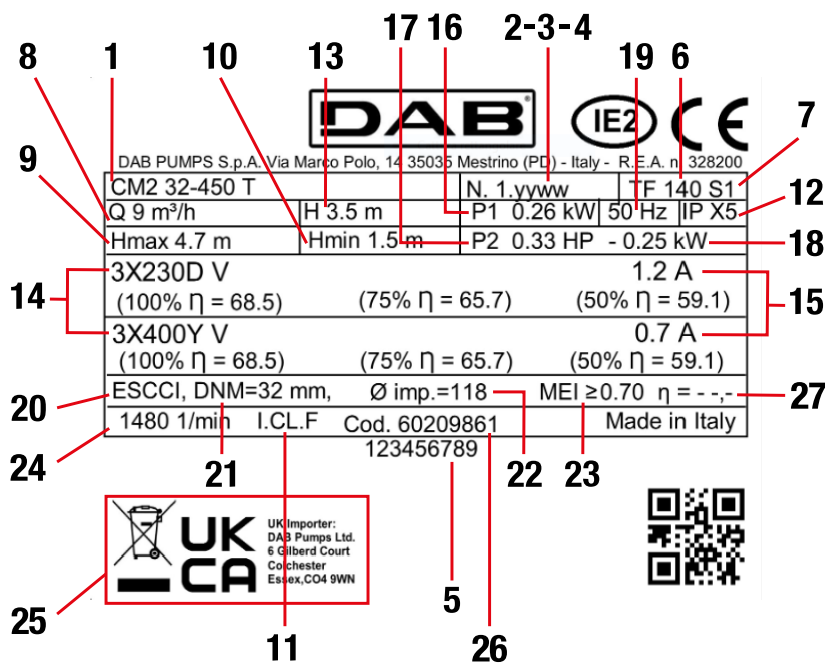
- Verwarmings- en conditioneringssystemen
- Zonne-installaties
- Voeding van verwarmingsketels
- Circulatie-installaties

2. GEPOMPTE VLOEISTOFFEN

De machine is ontworpen en gebouwd om water te verpompen, zonder explosieve vloeistoffen of vaste delen of vezels, met een dichtheid van 1000 kg/m³ en een kinematische viscositeit gelijk aan 1 mm²/s en vloeistoffen chemisch neutraal. Het gebruik van andere vloeistoffen is alleen geoorloofd na voorafgaande toestemming van de fabrikant.

3. TECHNISCHE KENMERKEN

Alle technische gegevens staan vermeld op het technische etiket van de pomp. Hieronder vindt u een uitleg van de verschillende aanwezige items (Afb. 1):



Afb.1 Plaatje

Pos.	Beschrijving
1	Beschrijving
2	Revisie
3	Jaar
4	Week
5	Serienummer
6	Max. vloeistoftemperatuur
7	Gebruik
8	Nominaal debiet
9	Max. opvoerhoogte
10	Min. opvoerhoogte
11	Isolatieklasse
12	Beschermingsgraad
13	Nominale opvoerhoogte
14	Nominale spanning
15	Ampère
16	P1
17	P2 pk
18	P2 kW
19	Frequentie
20	MEI-norm
21	Nominale diameter perszijde
22	Waaierdiameter
23	MEI-waarde
24	Nom. toerental
25	Logo's
26	Pompcode
27	Hydraulische efficiëntie MEI

4. BEHEER

4.1 Opslag

Alle pompen moeten op een overdekte, droge plaats met een liefst constante luchtvochtigheid, trilling- en stofvrij, opgeslagen worden. Zij worden in hun oorspronkelijke verpakking geleverd, waar ze in moeten blijven tot het moment van installatie. Als dit niet zo zou zijn, ervoor zorgen de aan- en afvoeropeningen zorgvuldig af te sluiten.

4.2 Verplaatsing

Voorkom dat er onnodig tegen de producten wordt gestoten of gebotst.

De volgende afbeeldingen geven aan hoe respectievelijk de enkele en dubbele electropompen moeten worden verplaatst in de installatiefase, nadat ze uit de verpakking zijn gehaald (zie Afb.4 achterin dit boekje)

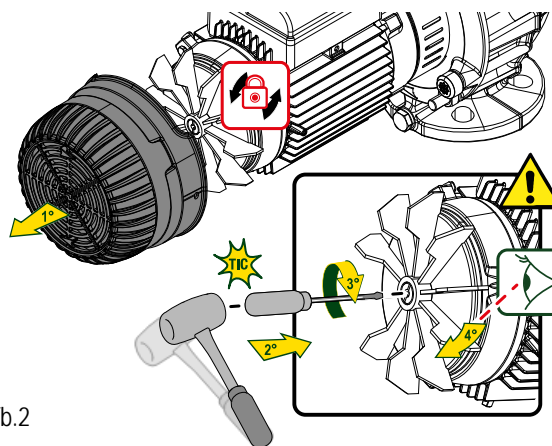
4.3 Gewicht

De sticker op de verpakking geeft het totaalgewicht van de electropomp aan.

4.4 Controle van het draaien van de aandrijfas

Voordat de pomp wordt geïnstalleerd, moet worden nagegaan of de bewegende delen vrij kunnen draaien. Doe dit als volgt: haal de ventilatorbedekking uit de zitting op het achterdekseel van de motor door de blinde moeren los te schroeven, al naargelang de montagewijze. Laat de aandrijfas een paar omwentelingen maken door de ventilator met de hand te draaien.

Lukt dit niet, demonteer dan het pomphuis door de moeren los te halen en ga na of het pomphuis eventuele vreemde voorwerpen bevat. Voer de montage uit door de handelingen omgekeerd te verrichten.



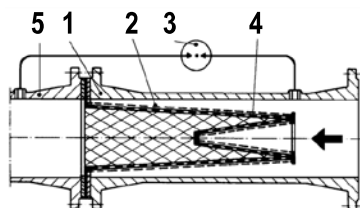
Afb.2



De ventilator niet forceren met tangen of ander gereedschap om te proberen de pomp vrij te maken, omdat men vervorming of het breken ervan zou veroorzaken.

4.5 Nieuwe installaties

Alvorens nieuwe installaties te laten functioneren moet men de ventielen, leidingen, reservoirs en koppelingen zorgvuldig schoonmaken. Vaak laten soldeerresten, roestschilders of ander vuil eerst na zekere tijd los. Om te vermijden, dat deze in de pomp terechtkomen, moeten ze door geschikte filters opgevangen worden. Het vrije oppervlak van het filter moet een doorsnede hebben, die minstens 3 keer groter is dan die van de leiding, waar het filter op gemonteerd is, zodat er geen overmatig vervalverlies gecreëerd wordt. Men raadt het gebruik van STOMPE KEGEL filters aan, gemaakt van roestbestendig materiaal (ZIE DIN 4181):



- 1- Filterlichaam
- 2- Filter met nauwe mazen
- 3- Differentiële manometer
- 4- Staalplaat met gaten
- 5- Zuigopening van de pomp

5. BEVEILIGINGEN

5.1 Bewegende onderdelen

In overeenstemming met de normen ter voorkoming van ongelukken moeten alle bewegende onderdelen (ventilatoren, enz.) zorgvuldig beschermd worden met geschikte voorzieningen (ventilatordeksels, lasplaten) alvorens de pomp te laten functioneren.



Tijdens de werking van de pomp vermijden de bewegende onderdelen te naderen (as, ventilator enz.) en in ieder geval, indien dat nodig zou zijn, alleen met geschikte kleding die voldoet aan de wettelijke normen, zodat het verstrikt raken uitgesloten wordt.

5.2 Niveau geluidslast

De geluidsniveaus van de pompen met standaard motor staan vermeld in tabel A achterin dit boekje. Men vermeldt, dat, in de gevallen waarin het niveau van geluidslast LpA de 85 Db(A) overschrijdt op de installatieplaatsen, men de geschikte GEHOORBESCHERMERS moet gebruiken, zoals voorgeschreven door de ter zake geldende normen.

5.3 Hete en koude onderdelen



VERBRANDINGSGEVAAR!!

De vloeistof in de installatie kan, behalve onder hoge temperatuur en druk, zich ook in de vorm van stoom bevinden! Het kan ook gevaarlijk zijn alleen de pomp of onderdelen van de installatie aan te raken.

In geval de hete of koude onderdelen gevaar opleveren, moet men ervoor zorgen deze zorgvuldig af te schermen om contact daarmee te vermijden.

6. INSTALLATIE



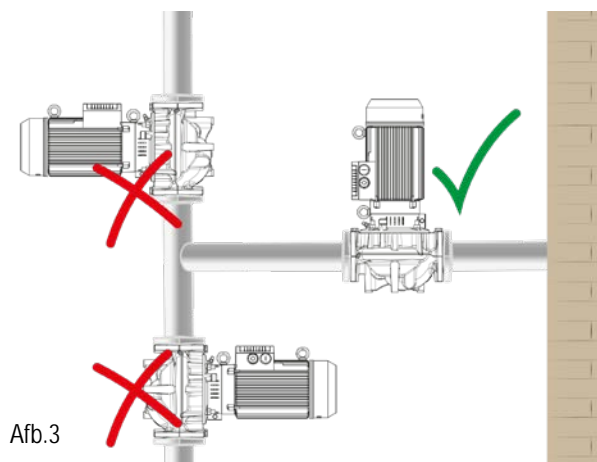
De pompen kunnen wat water bevatten dat achtergebleven is na het testen.

Wij adviseren om de pompen kort uit te spoelen met schoon water, alvorens hen definitief te installeren.

De elektropomp moet worden geïnstalleerd in een goed geventileerde ruimte met een omgevingstemperatuur van niet meer dan 50°C. Dankzij de beschermingsgraad IP55 kunnen de elektropompen geïnstalleerd worden in stoffige en vochtige ruimtes. Indien de pompen in de openlucht geïnstalleerd worden is het in het algemeen niet nodig om maatregelen ter bescherming tegen de weersomstandigheden te treffen.

Indien de unit wordt geïnstalleerd in een ruimte waar gevaar voor explosie bestaat, dient men zich te houden aan de plaatselijke voorschriften met betrekking tot de bescherming "Ex", en uitsluitend geschikte motoren te gebruiken

De pomp voor vermogens tot en met 7,5 kW kan zowel verticaal als horizontaal worden gemonteerd. Voor vermogens boven de 7,5 kW moet de pomp verplicht verticaal worden geplaatst. (Zie Afb.3)



Afb.3

6.1 Fundering

Het is de verantwoordelijkheid van de koper te zorgen voor een fundering die moet worden uitgevoerd op grond van de buitenste afmetingen. Indien de funderingen van metaal zijn, moeten ze gelakt worden om corrosie te voorkomen. De funderingen moeten vlak zijn en voldoende rigide om eventuele belastingen te kunnen verdragen. De afmetingen van de fundering moeten zodanig zijn dat trillingen als gevolg van resonantie vermeden worden.

Bij betonfunderingen dient men erop te letten dat het beton zich goed heeft vastgehecht en volledig droog is, alvorens over te gaan tot installatie van de unit. De oppervlak waarop de pomp geplaatst wordt moet perfect vlak en horizontaal zijn. Nadat de pomp op de fundering is geplaatst, dient u te controleren of hij perfect waterpas staat. In het tegengestelde geval dienen geschikte vulstukken gebruikt te worden.

6.2 Aansluiten van de leidingen

Om vervorming of breuk te vermijden, dient u te voorkomen dat de metalen leidingen te grote krachten overbrengen naar de openingen van de pomp. De leidingen zetten uit als gevolg van het thermisch effect en men dient maatregelen te treffen om dit te compenseren, om belasting van de pomp zelf te voorkomen. De tegenflenzen van de leidingen moeten parallel zijn aan de flenzen van de pomp.

Om het lawaai tot een minimum te beperken, is het raadzaam op de aanzuig- en toevoerleidingen koppelingen te monteren die trillingen tegengaan.

Het is altijd een goede regel de pomp zo dicht mogelijk bij de te pompen vloeistof te plaatsen. Het is raadzaam een aanzuigleiding te gebruiken die een grotere diameter heeft dan de aanzuigopening van de elektropomp. Indien de opvoerhoogte op de aanzuiging negatief is, is het noodzakelijk in de aanzuiging een bodemventiel te installeren dat over de juiste eigenschappen beschikt. Onregelmatige overgangen tussen diameters van de leidingen en nauwe bochten leiden tot een aanzienlijke toename van de drukverliezen. De eventuele overgang van een leiding met kleine diameter naar een leiding met een grotere diameter moet geleidelijk zijn. In de regel moet de lengte van de overgang 5÷7 van het verschil van de diameters bedragen. Controleer nauwgezet of er geen lucht kan binnendringen via de verbindingstukken van de aanzuigleiding. Controleer of de afdichtingen tussen flenzen en tegenflenzen goed gecentreerd zijn, zodanig dat de vloeistofstroom in de leidingen niet wordt belemmerd. Om de vorming van luchtzakken in de aanzuigleiding te voorkomen, dient de aanzuigleiding op weg naar de elektropomp een lichte positieve helling te hebben. Wanneer er meerdere pompen geïnstalleerd worden, moet elke pomp zijn eigen aanzuigleiding hebben. De enige uitzondering is de reservepomp (indien voorzien), deze treedt alleen in werking bij een defect van de hoofdpomp, zodat er nog steeds maar één pomp per aanzuigleiding werkt. Voor en na de pomp moeten afsluitkleppen geïnstalleerd worden, om te voorkomen dat de installatie leeggemaakt moet worden als er onderhoud aan de pomp moet worden uitgevoerd.

6.3 Isolatie

– Om de pomp te beschermen tegen bezinksels is het beter om hem niet op het laagste punt van de installatie te installeren. Monteer de pomp pas aan het einde van alle laswerkzaamheden op de installatie en ga of deze goed schoon is.

- De pomp moet worden geïnstalleerd op een goed beluchte plaats, beschermd tegen weersinvloeden en bij een omgevingstemperatuur van niet meer dan 50°C.
- Elektropompen met beschermingsgraad IP55 mogen in stoffige en vochtige omgevingen worden geïnstalleerd.
- De pomp kan zowel op de aanvoer- als de retourleiding worden geïnstalleerd met de aandrijfas horizontaal of verticaal, op voorwaarde dat de klemmenkast nooit naar beneden gericht is. Dit om gevaarlijke waterinfiltraties te voorkomen in het geval van lekken.
- De pomp kan worden geïnstalleerd met de standaardbeugels, als deze beschikbaar zijn.
- Om de pomp gemakkelijker te kunnen controleren en vervangen, moet hij op een goed bereikbare plaats worden aangebracht.
- De pijlen op het pomphuis geven de stroomrichting aan. Geadviseerd wordt om sluitkleppen te gebruiken op de zuig- en persleidingen, om leging van de installatie te vermijden als er een reparatie nodig is. Voorzie bovendien een bypass-circuit tussen de perszijde en de aanzuigzijde, om zeker te zijn van een minimale recirculatie als er magneetkleppen op de leidingen zouden worden gebruikt, om gevaarlijke overtemperaturen te voorkomen.
- Verzeker dat de installatie beschikt over een ontluchtingssysteem en dat het expansievat (indien voorzien) vóór de aanzuigopening is geïnstalleerd. Als de pomp daarentegen op de perszijde is geïnstalleerd van een circuit met open vat, moet worden verzekerd dat de veiligheidsleiding vóór de pomp is aangesloten.
- Voorkom bij het monteren van de pomp op de installatie dat de metalen leidingen te grote belastingen of spanningen overdragen naar het pomphuis, want dat zou kunnen leiden tot barsten en breuk.
- Om transmissie van lawaai of eventuele trillingen te voorkomen, monteer trillingsdempende koppelingen op de aanzuig- en persopeningen.

7. ELEKTRISCHE AANSLUITING



Neem de schakelschema's die te vinden zijn in de klemendoos en weergegeven op Afb. achterin dit boekje strikt in acht.

In het geval van driefasenmotoren met ster-driehoekstart moet worden verzekerd dat de omschakeltijd tussen ster en driehoek zo kort mogelijk is en binnen de waarden van tabel B achterin het boekje valt.

Verzeker u ervan dat de spanning uitgeschakeld is, alvorens de klemmenstrook te openen en op de pomp te gaan werken.

Controleer de netspanning alvorens welke actie dan ook te ondernemen. Als deze overeenstemt met de spanning op de typeplaat kunnen de draden worden aangesloten op de klemmenstrook, als eerste de aardingsdraad.

De pompen moeten ook altijd worden verbonden met een externe schakelaar.

De motoren moeten worden beveiligd met speciale motorschakelaars die goed zijn afgesteld in verhouding tot de nominale stroom.

In installaties met een dubbele pomp moeten voor de continuïteit van het bedrijf voor elke pomp afzonderlijk aparte bedradingen en schakelaars worden gebruikt.

8. STARTEN



Alvorens de elektropomp in werking te stellen, dient u te controleren of:

- de pomp goed gevuld is, het pomphuis moet geheel gevuld worden. Dit om ervoor te zorgen dat de pomp meteen regelmatig begint te werken en dat de afdichting (mechanisch of pakkingbus) goed gesmeerd is. Als de pomp zonder vloeistof functioneert, leidt dit tot onherstelbare schade aan zowel de mechanische pakking als de pakkingbus;
- de hulpcircuits correct zijn aangesloten;
- alle bewegende delen zijn beschermd door passende veiligheidssystemen;
- de elektrische aansluiting tot stand is gebracht zoals hiervoor werd beschreven;

8.1 Starten

Vóór de start moet de installatie beslist met water gevuld en ontluicht worden. Tap resterende lucht uit het pomphuis af via de ontluichtingskraan, totdat er alleen nog maar water naar buiten komt. Dit om de mechanische afdichting goed te smeren en de pomp vanaf het begin onmiddellijk regelmatig te laten werken.

Schakel de spanning in en controleer of de motor in de juiste richting draait. Gezien vanaf de ventilatorzijde moet de motor met de klok mee draaien. Dit moet worden gecontroleerd nadat de voeding van de pomp ingeschakeld is met de hoofdschakelaar, door snel achtereen te starten en te stoppen. Als de draairichting niet juist is, moet de pomp worden afgekoppeld van het voedingsnet om vervolgens twee fasegeleiders onderling te verwisselen.

Als het hydraulische circuit helemaal gevuld is met vloeistof, moet de klep op het persgedeelte zo ver worden geopend als maximaal is toegestaan. Het energieverbruik van de motor moet worden gecontroleerd en vergeleken met de verbruikswaarde op de typeplaat, met name als de pomp opzettelijk is voorzien van een motor met gereduceerd vermogen (controleer de ontwerpkenmerken).

Controleer de voedingsspanning naar de klemmen van de motor terwijl de elektropomp in werking is. De spanning mag niet meer dan +/- 5% afwijken van de nominale waarde.

8.2 Inlopen mechanische afdichting

De oppervlakken van de mechanische afdichtingen worden gesmeerd door de verpompte vloeistof, wat betekent dat er een vloeistof uit de mechanische afdichting kan lekken. Als de pomp voor het eerst gestart wordt of als er een nieuwe mechanische afdichting wordt geïnstalleerd, is er een bepaalde inlooperperiode nodig voordat dit doorsijpelen teruggebracht is tot het minimumniveau. De benodigde tijd hangt af van de bedrijfsomstandigheden, d.w.z., als de bedrijfsomstandigheden veranderen, begint er een nieuwe inlooperperiode. Onder

normale omstandigheden verdampt de vrijkomende vloeistof onmiddellijk. Zodoende is het vloeistofverlies onzichtbaar. Vloeistoffen als kerosine verdampen niet en er zullen wat druppels te zien zijn, maar dit betekent niet dat de afdichting defect is.

8.2 Stoppen

Indien de pomp warm water moet pompen, mag de pomp pas gestopt worden nadat de warmtebron is uitgeschakeld en er zo veel tijd verstreken is als nodig is om de temperatuur van de vloeistof tot acceptabele waarden te laten dalen, om te sterke temperatuurstijgingen in het pomphuis te voorkomen.

Als de pomp voor lange tijd niet gebruikt zal worden, sluit u de afsluitinrichting van de aanzuigleiding, en eventueel, indien deze aanwezig zijn, ook alle hulpcontrole-aansluitingen. Om het systeem in optimale staat van werking te houden is het nodig de pomp om de 1 - 3 maanden voor korte tijd (5 - 10 min) in werking te stellen.

In het geval de pomp uit het systeem wordt gehaald en wordt opgeslagen, gaat u te werk zoals is beschreven in par.5.1

9. VOORZORGSMAATREGELEN

De elektropomp mag niet worden blootgesteld aan een te groot aantal starts per uur. Het maximaal toegestane aantal is als volgt:

	Max. aantal starts/uur
Driefasemotoren tot 4 kW	20 ÷ 30
Driefasemotoren van 5,5 tot 44 kW	5 ÷ 10

9.1 Bevriezingsgevaar



Let er op dat het afgetapte water geen schade aan zaken of personen kan toebrengen, speciaal bij installaties die warm water gebruiken. Het aftappen van de installatie dient alleen te gebeuren wanneer de temperatuur van het water gelijk is aan die van de omgeving.

Doe de aftapdop niet dicht voordat de pomp opnieuw gebruikt wordt.

Als u de pomp na lange tijd weer opnieuw in werking stelt, dient u zoals hiervoor in de paragrafen Let op en In bedrijf stellen beschreven is, te werk te gaan.

10. ONDERHOUD EN REINIGING



De electropomp mag niet gedemonteerd worden behalve door gespecialiseerd, bevoegd personeel, dat over de door de specifieke, betreffende normen verlangde vereisten beschikt.

In ieder geval mag men alle reparatie- en onderhoudsingenrepen pas uitvoeren, nadat men de pomp van het voedingsnet afgekoppeld heeft. Zich ervan overtuigen, dat deze laatste niet per ongeluk ingeschakeld kan worden.

Liefst gepland onderhoud uitvoeren: met een minimum aan kosten kan men kostbare reparaties en eventueel machinestilstand vermijden. Gedurende het geprogrammeerde onderhoud de eventueel in de motor aanwezige condens aftappen door middel van pin (voor electropompen met motorbeveiligingsgraad IP55).



In gevallen, waarin het nodig is de vloeistof af te tappen om het onderhoud uit te voeren, controleren dat het weglopen van de vloeistof geen zaak- of persoonlijke schade oplevert in de installaties voor degenen, die warm water gebruiken.

Men moet ook de wettelijke bepalingen voor het lozen van eventueel schadelijke vloeistoffen in acht nemen.

Bij normaal functioneren heeft de electropomp totaal geen onderhoud nodig. Toch verdient het aanbeveling periodiek de op het plaatje voorkomende gegevens te controleren om eventuele defecten en versleten delen op te sporen voordat deze tot een storing kunnen leiden.

Na elke handeling waarvoor de motor van het pomphuis gedemonteerd moet worden, verdient het aanbeveling een nieuwe Oring tussen pomphuis en voetstuk te plaatsen.

10.1 Regeling van de as

Als de motor tijdens de installatie of bij een reparatie aan de pomp verwijderd is, moet de pompas worden geregeld nadat de motor weer gemonteerd is.

10.1.1 Regeling van de as voor pompen met koppeling in twee delen

Verzekeer u ervan dat de astap in de pompas is gemonteerd. Regel de pompas als volgt:

1. Verwijder de roosters die de koppeling bedekken met een schroevendraaier.
2. Zet de inbuszeskantschroef in de koppeling vast, maar haal hem niet aan.
3. Til de koppeling en de pompas (naar de motor) zo ver mogelijk op met een schroevendraaier of soortgelijk instrument, zodat de pomp en de motorassen in contact komen.
4. Haal de inbuszeskantschroef in de koppeling aan tot 5 Nm (0,5 kpm).
5. Controleer of de ruimten aan beide zijden van de koppeling identiek zijn.
6. Haal de schroeven met twee tegelijk aan (telkens één zijde) tot het koppel dat hieronder aangegeven wordt.

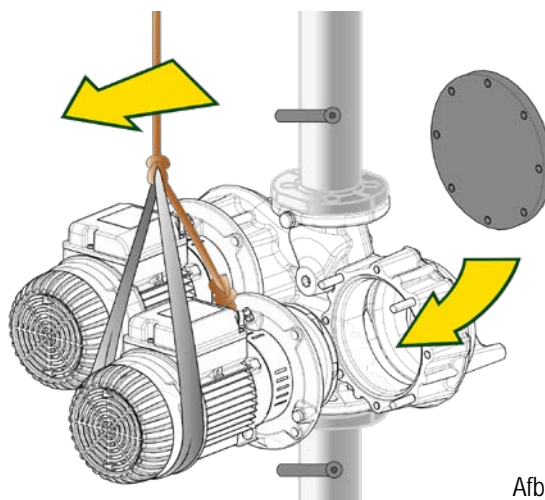
10.2 Blinde flenzen

Voor dubbelpompen is een blindflens met een pomp-huispakking verkrijgbaar. Wanneer een van de pompen onderhoud behoeft, wordt de blindflens gemonteerd, zodat de andere pomp in bedrijf kan blijven.

10.3 Smering van de lagers



Zorg voor onderhoud op grond van het aanwezige type lager, dat vermeld staat op het plaatje met technische gegevens. Zie de tabel achterin het boekje.



Afb.4

11. STORINGZOEKEN EN OPLOSSINGEN

Storingen	Controleren (mogelijke oorzaken)	Oplossing
De motor draait niet en maakt geen geluid.	– Zekeringen controleren.	Indien deze doorgebrand zijn nieuwe zekeringen plaatsen.
	– Elektrische aansluitingen controleren.	N.B. Indien de storing onmiddellijk opnieuw optreedt, betekent dit dat er kortsluiting in de motor is.
	– Controleren of de motor onder spanning staat.	
De pomp geeft geen of onvoldoende water.	– De waaier is versleten of loopt ergens tegen aan.	Vervang de waaier of haal de belemmering weg.
	– Controleer of de driefasemotor in de juiste richting draait.	De twee stroomdraden met elkaar verwisselen.
De motor start niet, maar maakt wel geluid.	– Controleren of de netspanning overeenkomt met die welke op het plaatje is aangegeven.	
	– Controleren of de aansluitingen correct zijn uitgevoerd.	Eventuele fouten corrigeren.
	– Controleren of in de schakelkast alle fasen aanwezig zijn.	Mocht dit niet het geval zijn de fase herstellen.
	– De as is geblokkeerd. Zoek naar eventuele belemmeringen in de pomp of in de motor.	Eventuele belemmeringen wegnemen.
De motor draait moeilijk.	– De condensator is in kortsluiting of onderbroken.	De condensator vervangen.
	– Controleer of er voldoende spanning is.	
	– Controleer of de bewegende delen niet in aanraking komen met vaste delen.	Neem de oorzaak hiervan weg.
De beveiliging (aan de buitenkant) van de motor treedt dadelijk na het starten in werking.	– Controleer de staat van de lagers.	Vervang eventueel beschadigde lagers.
	– Controleer of op het klemmenbord alle fasen aanwezig zijn (bij de driefasemotor)	Indien dit het geval is de fase herstellen.
	– Controleer op mogelijke open of vuile contacten in de beveiliging.	Vervang of maak het onderdeel in kwestie schoon.
De motorbeveiliging treedt te vaak in werking.	– Controleer op een eventuele onjuiste isolatie van de motor door de faseweerstand en de aarding te verifiëren.	Vervang het motorhuis met stator of herstel eventuele aardleidingen.
	– Controleer of de omgevingstemperatuur niet te hoog is.	Lucht de ruimte waarin de pomp is opgesteld, goed door.
	– Controleer of de beveiliging correct is afgesteld.	Stel de beveiliging op een stroomwaarde in die met de opname van de motor bij vol bedrijf in overeenstemming is.
	– Controleer het toerental van de motor.	Controleer de gegevens op het motorplaatje.
De pomp trilt en maakt veel lawaai.	– Controleer de staat van de lagers.	Vervang de beschadigde lagers
	– Controleer of de pomp en/of leidingen goed vast zitten.	Zet de losgegane delen goed vast.
	– Er treedt cavitatie op in de pomp.	Verhoog de druk in het systeem, waarbij u binnen de vastgestelde grenzen dient te blijven.
	– De bedrijfswaarden van de pomp zijn niet in overeenstemming met die van het motorplaatje zijn.	Verminder de wateropbrengst.
	– Controleer of de netspanning overeenkomt met de op het plaatje aangegeven waarde.	

СОДЕРЖАНИЕ

1. ОБЩАЯ ИНФОРМАЦИЯ	51
1.1 Назначение.....	51
2. ПЕРЕКАЧИВАЕМЫЕ ЖИДКОСТИ	51
3. ТЕХНИЧЕСКИЕ ХАРАКТЕРИСТИКИ	51
4. УПРАВЛЕНИЕ	52
4.1 Складирование	52
4.2 Транспортировка.....	52
4.3 Вес	52
4.4 Проверка вращательного движения приводного вала	52
4.5 Новые установки.....	52
5. Предохранения	52
5.1 Подвижные части.....	52
5.2 Шумовой уровень.....	52
5.3 Горячие и холодные компоненты	53
6. МОНТАЖ	53
6.1 Основание	53
6.2 Подсоединение трубопроводов.....	53
6.3 Изоляция	53
7. ЭЛЕКТРИЧЕСКОЕ СОЕДИНЕНИЕ	54
8. ЗАПУСК В ЭКСПЛУАТАЦИЮ	54
8.1 Начало работы.....	54
8.2 Приработка механического уплотнения.....	55
8.2 Остановка.....	55
9. МЕРЫ ПРЕДОСТОРОЖНОСТИ	55
9.1 Опасность замерзания	55
10. ТЕХНИЧЕСКОЕ ОБСЛУЖИВАНИЕ И ЧИСТКА	55
10.1 Регулировка вала.....	55
10.2 Глухие фланцы	56
10.3 Смазка подшипников	56
11. ПОИСК И УСТРАНЕНИЕ НЕИСПРАВНОСТЕЙ	56

УСЛОВНЫЕ ОБОЗНАЧЕНИЯ

В руководстве используются следующие символы:



СИТУАЦИЯ ОБЩЕЙ ОПАСНОСТИ.

Несоблюдение приведенных ниже инструкций может привести к травмированию персонала и повреждению оборудования.



СИТУАЦИЯ ОПАСНОСТИ ПОРАЖЕНИЯ ЭЛЕКТРИЧЕСКИМ ТОКОМ.

Несоблюдение приведенных ниже инструкций может привести к возникновению ситуации серьезной опасности для персонала.



Примечания и общая информация.

ПРЕДУПРЕЖДЕНИЯ



Прежде чем приступить к монтажу, внимательно прочитайте данную документацию.

Монтаж и эксплуатация должны выполняться в соответствии с действующими в стране установки изделия нормами безопасности. Любые операции должны осуществляться в надлежащем порядке. Несоблюдение норм безопасности не только подвергает опасности здоровье людей и целостность оборудования, но и влечет за собой отмену любых гарантийных прав.



Специализированный персонал

Рекомендуется осуществление монтажа компетентным и квалифицированным персоналом, обладающим техническими навыками, предусмотренными действующими в данной сфере нормативами. К квалифицированному персоналу относятся лица, которые в силу своей подготовки, опыта и образования, а также знания соответствующих норм, предписаний и распоряжений, касающихся предотвращения несчастных случаев и условий эксплуатации, были уполномочены ответственным за безопасность оборудования лицом осуществлять любую необходимую деятельность, осознавая и предотвращая любую опасность (Определение технического персонала IEC 364).



Прибор может использоваться детьми не младше 8 лет и лицами с ограниченными физическими, сенсорными и умственными способностями, а также лицами без опыта и необходимых знаний, только под присмотром или же после соответствующего инструктажа касательно безопасной эксплуатации прибора и понимания связанных с этим опасностей. Запрещаются игры детей с прибором. Не допускается осуществление детьми предусмотренных для пользователя операций по чистке и техобслуживанию прибора без присмотра.



Защита от перегрузок. Насос оснащен термическим аварийным выключателем двигателя. В случае перегрева двигателя аварийный выключатель автоматически отключит насос. Время охлаждения составляет около 15-20 мин., по истечении которого насос вновь автоматически включится. После срабатывания аварийного выключателя обязательно выявите и устраните его причину, обратившись к разделу «Выявление неисправностей».



Эксплуатация допускается только при условии применения в отношении электропроводки соответствующих мер безопасности согласно действующим в стране установки изделия нормам (в Италии - CEI64/2).

Несоблюдение мер предосторожности может привести к возникновению опасных ситуаций для людей или оборудования, а также к отмене действующей гарантии.

Особые предупреждения



Обязательно отключайте оборудование от сети питания до начала работы с его электрическими или механическими компонентами. Допустимыми являются только надежно выполненные подсоединения к электросети. Прибор обязательно должен быть заземлен (IEC 536 класс 1, NEC и другие соответствующие стандарты).



Сетевые зажимы и клеммы двигателя могут находиться под опасным напряжением даже при выключенном моторе.



Прибор должен использоваться только по своему назначению.

При определенных условиях калибровки, после падения напряжения в сети, возможно автоматическое включение преобразователя.

ОТВЕТСТВЕННОСТЬ

Производитель не несет ответственности за исправную работу электронасосов или же за нанесенный в результате их работы ущерб в случае нарушения их целостности, внесения в них изменений и/или работы за пределами рекомендованного рабочего диапазона, а также несоблюдения других, приведенных в настоящем руководстве, правил. Производитель также снимает с себя ответственность за возможные неточности в данной инструкции, вызванные опечатками. Он оставляет за собой право на внесение в изделия необходимых или полезных изменений, не меняя при этом их главных характеристик.

1. ОБЩАЯ ИНФОРМАЦИЯ

Насосы серии IN LINE представляют собой полный диапазон циркуляторов. В этих инструкциях по установке и эксплуатации описывается весь модельный ряд серии IN LINE. Тип модели указан на упаковке и на паспортной табличке продукта.

1.1 Назначение

Подходит для создания групп надува для малых, средних и больших систем водоснабжения. Может использоваться в различных областях, таких как:

- Системы отопления и кондиционирования воздуха
- Солнечные системы
- Питание водонагревателей
- Системы циркуляции

2. ПЕРЕКАЧИВАЕМЫЕ ЖИДКОСТИ

Насос спроектирован и произведен для перекачивания воды, не содержащей взрывоопасных веществ, твердых частиц или волокон, с плотностью равной 1000 кг/м³, кинематической вязкостью равной 1 мм²/сек, и химически неагрессивных жидкостей. Использование жидкостей других типов допускается только с разрешения производителя.

3. ТЕХНИЧЕСКИЕ ХАРАКТЕРИСТИКИ

Все технические данные указаны на технической этикетке насоса. Ниже приведено описание различных элементов (рис.1):

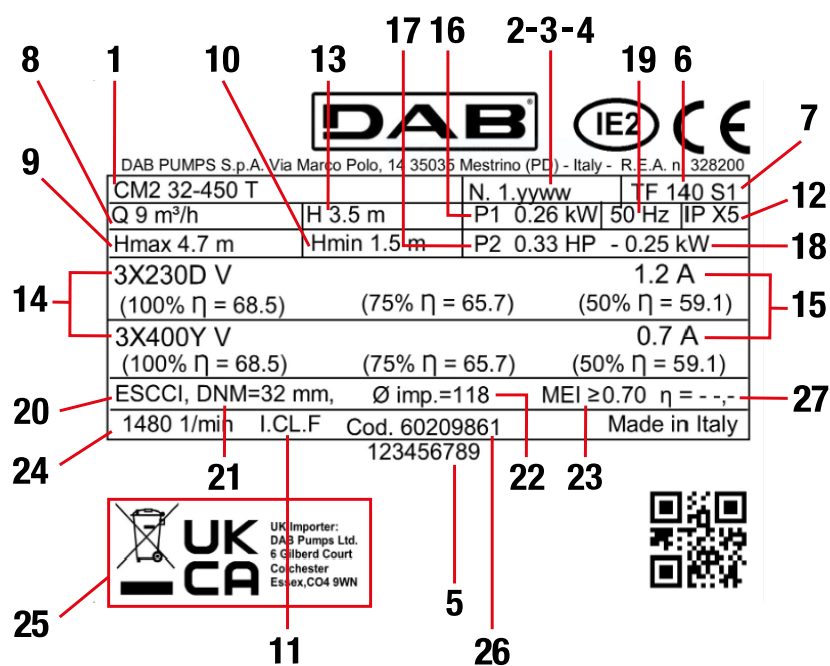


Рис. 1 предупреждающая табличка

ПОЗ.	Описание
1	Описание
2	Технический обзор
3	Год
4	Неделя
5	Серийный номер
6	Максимальная температура жидкости
7	Использование
8	Номинальная мощность
9	Максимальное давление
10	Минимальное давление
11	Тип изоляции
12	Уровень защиты
13	Номинальное давление
14	Номинальное напряжение
15	Ампер
16	P1
17	P2 HP
18	P2 кВт
19	Частота
20	Норма MEI
21	Номинальный диаметр подачи
22	Диаметр апорного клапана
23	Индикатор MEI
24	Номинальное число оборотов:
25	Логотипы
26	Код насоса
27	Гидравлическая эффективность MEI

4. УПРАВЛЕНИЕ

4.1 Складирование

Все насосы должны складироваться в крытом, сухом помещении, по возможности с постоянной влажностью воздуха, без вибраций и пыли. Насосы поставляются в их заводской оригинальной упаковке, в которой они должны оставаться вплоть до момента их монтажа. В случае отсутствия упаковки тщательно закрыть отверстия всасывания и подачи.

4.2 Транспортировка

Избегайте ударов и столкновений.

На следующих рисунках показано, как электрические насосы и двойные насосы должны быть подняты во время установки после распаковки. (См. Рис. 7 в конце данного руководства)

4.3 Вес

Общий вес электронасоса указывается на табличке, наклеенной на упаковке.

4.4 Проверка вращательного движения приводного вала

Перед установкой насоса убедитесь, что подвижные части свободно вращаются. Для этого выполните следующие действия: ослабьте гайки шторки в зависимости от того, как они закреплены, и снимите кожух вентилятора с задней крышки двигателя. Вручную проверните вал ротора несколько раз.

Если это невозможно, ослабьте гайки и снимите корпус насоса, чтобы проверить наличие посторонних предметов внутри корпуса насоса. Для установки выполните описанные выше действия в обратном порядке.

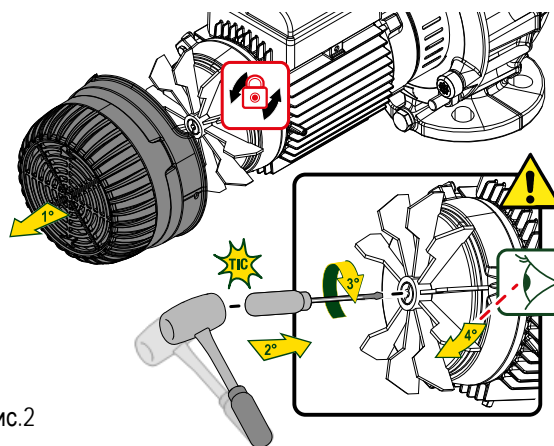


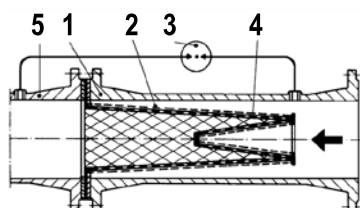
Рис.2



Не применять силу при вращении крыльчатки при помощи пассатижей или других инструментов, пытаясь разблокировать насос, во избежание деформации и повреждения насоса.

4.5 Новые установки

Перед запуском в эксплуатацию новых установок необходимо тщательно прочистить клапаны, трубопроводы, баки и патрубки. Нередко сварочные шлаки, окалины или прочие загрязнения могут отделиться только по прошествии определенного времени. Во избежание их попадания в насос, необходимо предусмотреть соответствующие фильтры. Во избежание чрезмерной потери нагрузки сечение свободной поверхности фильтра должно быть по крайней мере в 3 раза больше сечения трубопровода, на который устанавливается фильтр. Рекомендуется использовать усеченные конические фильтры, выполненные из материалов, устойчивых к коррозии (СМОТРЕТЬ НОРМАТИВ DIN 4181):



- 1- Корпус фильтра
- 2- Фильтр с частой сеткой
- 3- Манометр дифференциал. Давления
- 4- Перфорированный металлический лист
- 5- Всасывающее отверстие насоса

5. ПРЕДОХРАНЕНИЯ

5.1 Подвижные части

В соответствии с правилами по безопасности на рабочих местах все подвижные части (крыльчатки, муфты и т.д.) перед запуском насоса должны быть надежно защищены специальными приспособлениями (картерами, стыковыми накладками и т.д.).



Во время функционирования насоса не приближаться к подвижным частям (вал, крыльчатка и т.д.) и в любом случае, если это будет необходимо, только в надлежащей спец. одежде, соответствующей нормативам, во избежание попадания частей одежды в подвижные механизмы.

5.2 Шумовой уровень

Уровни шума насосов, которые оборудованы серийными двигателями, указаны в таблице А в конце инструкции. Следует учитывать, что если шумовой уровень LpA превышает 85 дБ (А) в помещении установки насоса, необходимо установить специальные АКУСТИЧЕСКИЕ ПРЕДОХРАНЕНИЯ, согласно действующим нормативам в этой области.

5.3 Горячие и холодные компоненты



ОПАСНОСТЬ ОЖЕГОВ !!

Жидкость, содержащаяся в системе, может находиться под давлением или иметь высокую температуру, а также находиться в парообразном состоянии! Может быть опасным даже касание к насосу или к частям установки.

В случае если горячие или холодные части представляют собой опасность, необходимо предусмотреть их надежное предохранение во избежание случайных контактов с ними.

6. МОНТАЖ



После испытаний в насосах может остаться немного воды.

Рекомендуем произвести короткую промывку чистой водой перед окончательным монтажом.

Электронасос должен быть установлен в хорошо проветриваемом помещении температурой не выше 50°C. Благодаря классу предохранения IP55 электронасосы могут быть установлены в пыльных и влажных помещениях. Если насосы устанавливаются на улице, обычно не требуется особых предохранительных мер против погодных условий. В случае установки насосной группы во взрывоопасных помещениях необходимо соблюдать местные действующие нормативы касательно класса взрывобезопасности "Ex", используя исключительно соответствующие двигатели.

Насос мощностью до 7,5 кВт может устанавливаться как вертикально, так и горизонтально. Насос мощностью более 7,5 кВт должен быть установлен в вертикальном положении. (См. Рис.3)

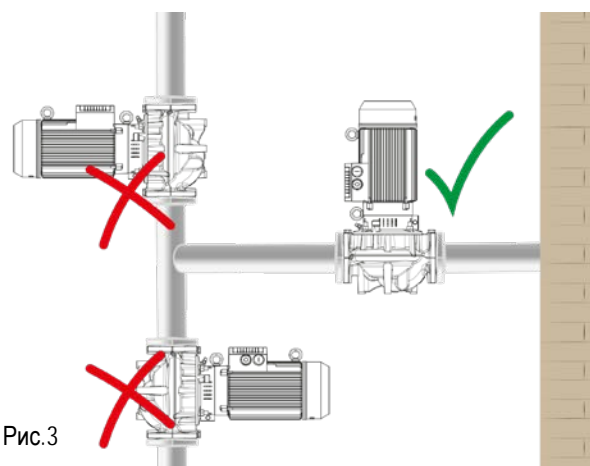


Рис.3

6.1 Основание

Покупатель берет на себя всю ответственность за подготовку опорной поверхности, которая должна соответствовать габаритным размерам. Если пол металлический, он должен быть покрашен во избежание коррозии. Пол должен быть плоским и достаточно твердым для возможных нагрузок, а также не должен производить вибраций, вызванных резонансом. В случае подготовки железобетонного пола необходимо, чтобы он полностью затвердел и высох перед размещением на нем насосной группы. Опорная поверхность должна быть идеально ровной и горизонтальной. Установив насос на пол, необходимо проверить при помощи уровня, чтобы он был абсолютно выровнен. В противном случае необходимо использовать соответствующие вставки.

6.2 Подсоединение трубопроводов

Следует избегать, чтобы металлические трубопроводы оказывали чрезмерное усилие на отверстия насоса во избежание деформаций или повреждений. Расширение трубопроводов, вызванное термическим воздействием, должно быть компенсировано надлежащими приспособлениями во избежание нагрузок на насос. Контрофланцы трубопроводов должны быть параллельны фланцам насоса. Для максимального сокращения шумового уровня рекомендуется установить на трубопроводах всасывания и подачи антивибрационные муфты.

Всегда является хорошим правилом устанавливать насос как можно ближе к перекачиваемой жидкости. Рекомендуется использовать всасывающий трубопровод большего диаметра по сравнению с всасывающим отверстием электронасоса. Если высота напора на всасывании отрицательная, необходимо установить на всасывании донный клапан с соответствующими характеристиками. Резкие переходы между диаметрами трубопроводов и узкие колена значительно увеличивают потерю нагрузки. Возможный переход из одного трубопровода меньшего диаметра в другой с большим диаметром должен быть плавным. Обычно длина переходного конуса должна быть 5÷7 раз разницы диаметров. Внимательно проверить, чтобы через муфты всасывающего трубопровода не просачивался воздух. Проверить, чтобы прокладки между фланцами и контрофланцами были правильно центрованы во избежание образования препятствий для потока в трубопроводе. Во избежание образования воздушных мешков во всасывающем трубопроводе предусмотреть небольшой подъем всасывающего трубопровода в сторону электронасоса.

В случае установки нескольких насосов каждый из них должен иметь собственный всасывающий трубопровод, за единственным исключением резервного насоса (если он предусмотрен), который подключается только в случае неисправности основного насоса и обеспечивает работу только одного насоса на один всасывающий трубопровод. Перед и после насоса необходимо установить отсечные клапаны во избежание слива системы в случае технического обслуживания насоса.

6.3 Изоляция

– Для защиты насоса от осадка его нельзя устанавливать в самой нижней точке установки. Устанавливайте насос в установку только в конце всех сварочных работ и убедитесь, что насос чистый.

- Насос должен быть установлен в хорошо проветриваемом помещении, защищенном от воздействия погодных условий и при температуре окружающей среды не более 50°C.
- Электрические насосы с уровнем защиты IP55 могут устанавливаться в пыльной и влажной среде.

- Установка может производиться как на подающий, так и на обратный трубопровод с осью двигателя в горизонтальном или вертикальном положении при условии, что клеммная коробка не должна быть направлена вниз во избежание опасного попадания воды в случае утечки.

– При наличии, насос можно установить с помощью стандартных кронштейнов.

– Для облегчения работ с осмотра и замены установите насос в легкодоступном положении.

- Стрелки на корпусе насоса указывают направление потока. Рекомендуется использовать всасывающий и нагнетательный клапаны, чтобы избежать опорожнения системы в случае ремонта. Кроме этого, обеспечьте всасывание и подачу системой обводных каналов, чтобы обеспечить минимальную рециркуляцию, если в трубопроводах используются электроклапаны, чтобы не вызвать опасного перегрева.

- Убедитесь, что система оснащена системой продувки, а расширительный бак установлен перед всасывающим трубопроводом (если установлен). В случае установки насоса на открытую систему подачи, убедитесь, что предохранительная трубка подключена перед насосом.

– Подсоедините насос к системе таким образом, чтобы металлический трубопровод не имел чрезмерного давления на корпус насоса, который мог бы его повредить.

– Во избежание передачи шума или возможных вибраций установите antivибрационные вставки на всасывающий патрубок и патрубок подачи.

7. ЭЛЕКТРИЧЕСКОЕ СОЕДИНЕНИЕ



Строго соблюдайте электрические схемы, указанные внутри клеммной коробки, и схемы, показанные на рис. в конце данного руководства.

В случае трехфазных двигателей с пуском звезда-треугольник, убедитесь, что время переключения между звездой и треугольником является как можно короче, и соответствует таблице В в конце руководства.

Перед тем как перейти к клеммной коробке и включить насос, убедитесь, что напряжение отключено.

Перед подключением прибора к электросети проверьте напряжение электросети. Если соответствует данным на табличке, подключите провода к клеммной коробке, предпочитая заземленные.

Насосы всегда должны быть подключены к внешнему переключателю.

Двигатели должны быть защищены специальными аварийными выключателями двигателя, откалиброванными в соответствии с данными питания, указанными на табличке.

В системах, где для непрерывной работы требуются двойные двигатели, для каждого отдельного насоса необходимо установить отдельные провода и переключатели.

8. ЗАПУСК В ЭКСПЛУАТАЦИЮ



Перед запуском электронасоса проверить, чтобы :

- насос был залит водой надлежащим образом, полностью заполняя корпус насоса. Это необходимо для того, чтобы насос сразу же начал работать правильно, и чтобы уплотнение (механическое или пеньковое) было хорошо смазано. **Функционирование насоса всухую ведет к непоправимым повреждениям как механического, так и пенькового уплотнения;**
- вспомогательные сети были правильно подсоединены;
- все подвижные части были предохранены соответствующими предохранительными устройствами;
- электропроводка была выполнена с соблюдением приведенных выше инструкций .

8.1 Начало работы

Перед запуском системы необходимо заполнить ее водой. Опустите корпус насоса от остаточного воздуха через воздуховыпускной кран, пока не начнет вытекать только вода. Это необходимо для того, чтобы механическое уплотнение было хорошо смазано, и насос немедленно начал работать бесперебойно.

Включите и проверьте правильное направление вращения, которое, глядя на двигатель со стороны крыльчатки вентилятора, должно быть по часовой стрелке. Проверка производится после питания насоса, нажав на главный выключатель с помощью быстрой последовательности запуска-останов. Если направление вращения противоположно, инвертируйте между собой любые два фазовых проводника, отключив насос от источника питания.

Когда гидравлическая система будет полностью заполнена жидкостью, постепенно откройте клапан подачи до максимально допустимого уровня. Необходимо проверить потребление мощности двигателем и сравнить его с указанным в таблице, особенно если насос был специально оборудован двигателем с пониженной мощностью (проверьте расчетные характеристики).

Во время работы электрического насоса проверьте напряжение питания на клеммах электродвигателя, которое не должно отличаться на +/- 5% от номинального значения.

8.2 Приработка механического уплотнения

Грани механического уплотнения смазываются закачиваемой жидкостью, это означает, что может быть некоторая утечка из механического уплотнения. Если насос запускается впервые или после установки нового механического уплотнителя, необходим определенный период приработки для уменьшения утечки до минимального уровня. Требуемое время зависит от условий эксплуатации, то есть с изменением условий эксплуатации начнется новая приработка. В нормальных условиях вытекающее вещество быстро испаряется. В результате утечка жидкости незаметна. Жидкости, такие как керосин, не испаряются, и некоторые капли будут заметны, но это не является признаком выхода из строя уплотнения.

8.2 Остановка

В случае перекачивания горячей воды, предусмотреть остановку двигателя только после исключения источника тепла и по истечении времени, необходимого для понижения температуры жидкости до приемлемых значений во избежание чрезмерного повышения температуры внутри корпуса насоса.

В случае длительного простоя перекрыть отсечной клапан на всасывающем трубопроводе и при необходимости также все вспомогательные контрольные патрубки, если они предусмотрены. Для обеспечения максимальной отдачи установки необходимо периодически производить короткие запуски (на 5 - 10 мин) каждые 1 - 3 месяцев.

Если насос снимается с установки и помещается на склад, следовать указаниям, описанным в параграфе 5.1

9. МЕРЫ ПРЕДОСТОРОЖНОСТИ

Не нужно перегружать электрический насос избыточным количеством запусков в час. Максимальное допустимое число:

	Максимальное количество запусков в час
Трехфазные двигатели мощностью до 4 кВт	20 ÷ 30
Трехфазные двигатели мощностью от 5,5 до 44 кВт	5 ÷ 10

9.1 Опасность замерзания



Проверить, чтобы сливаемая жидкость не нанесла ущерб оборудованию и персоналу, в особенности если речь идет об установках с горячей водой. Слив жидкости из системы должен производиться после того, как жидкость охладится до температуры помещения.

Оставить сливную пробку открытой до следующего использования насоса.

Запуск насоса после длительного простоя требует повторного выполнения операций, описанных выше в параграфах "ПРЕДУПРЕЖДЕНИЯ" и "ЗАПУСК".

10. ТЕХНИЧЕСКОЕ ОБСЛУЖИВАНИЕ И ЧИСТКА



Электронасос может быть снят только специализированным и квалифицированным персоналом, обладающим компетенцией в соответствии со специфическими нормативами в данной области.

В любом случае все операции по ремонту и техническому обслуживанию должны осуществляться после отсоединения насоса от сети электропитания. Проверить, чтобы напряжение не могло быть случайно подключено. По возможности производить техническое обслуживание по графику: при минимальных затратах можно избежать дорогостоящих ремонтов или возможных простоев агрегата. В процессе запрограммированного технического обслуживания слить конденсат, который может скопиться в двигателе, повернув стержень (для электронасосов с классом предохранения двигателя IP55).



Если для осуществления технического обслуживания потребуется слить жидкость, проверить, чтобы сливаемая жидкость не нанесла ущерб оборудованию и персоналу, в особенности если речь идет об установках с горячей водой.

Кроме того необходимо соблюдать директивы касательно уничтожения возможных токсичных жидкостей.

В нормальном режиме функционирования насос не нуждается в каком-либо техническом обслуживании. Тем не менее рекомендуется производить регулярную проверку поглощения тока, манометрического напора при закрытом отверстии и максимального расхода. Такая проверка поможет предотвратить возникновение неисправностей или износа.

По завершении какой-либо операции, требующей съема головки двигателя с корпуса насоса, рекомендуется заменить уплотнительные манжеты между корпусом насоса и опорой.

10.1 Регулировка вала

Если двигатель снят во время установки или ремонта насоса, вал насоса необходимо отрегулировать после установки двигателя.

10.1.1 Регулировка вала насоса с помощью двухкомпонентного шарнира

Убедитесь, что вала вмонтирована в вал насоса. Отрегулируйте вал насоса следующим образом:

1 С помощью отвертки снимите решетку накладки.

2 Зафиксируйте винт с шестигранной головкой на шарнире и не затягивайте его.

3 С помощью отвертки или аналогичного инструмента поднимите шарнир насоса и вал (к двигателю) так, чтобы валы насоса и двигатель соприкасались.

4 Затяните винт с шестигранной головкой на шарнире до 5 Нм (0,5 кГМ).

5 Убедитесь, что промежутки с обеих сторон шарнира одинаковы.

6 Затяните болты два за раз (одна сторона за раз), как указано далее.

10.2 Глухие фланцы

Для двоярных насосов поставляют глухой фланец с уплотнением корпуса, как показано на.

При проведении сервисного обслуживания насоса отверстие в нем закрывают глухим фланцем, чтобы могли работать другие насосы.

10.3 Смазка подшипников



Выполняйте техническое обслуживание в соответствии с типом подшипника, указанным на таблице с техническими данными. См. Таблицы в конце данного руководства.

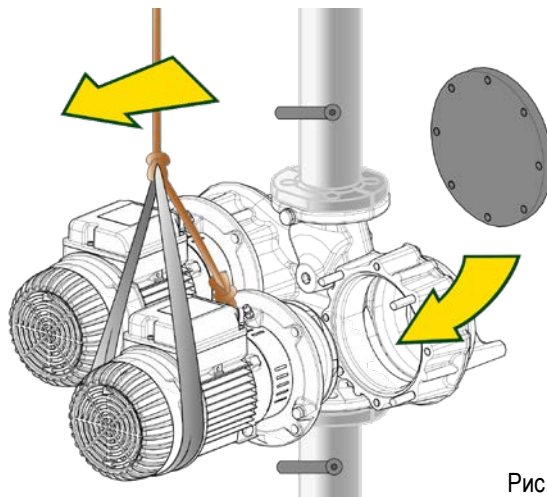


Рис.4

11. ПОИСК И УСТРАНЕНИЕ НЕИСПРАВНОСТЕЙ

Неисправность	Проверки (возможные причины)	Методы их устранения
Двигатель не запускается и не издает звуков.	– Проверить плавкие предохранители.	Если предохранители сгорели, заменить их.
	– Проверить электропроводку.	Возможное и мгновенное повторение неисправности означает короткое замыкание двигателя.
	– Проверить, чтобы двигатель был подключен к электропитанию.	
Насос не обеспечивает подачу.	– Заблокирована крыльчатка.	Заменить крыльчатку или устранить препятствие.
	– Проверить правильность направления вращения трехфазных двигателей.	Поменять местами два провода электропитания.
Двигатель не запускается но издает звуки.	– Проверить, чтобы напряжение электропитания сети соответствовало значению на заводской табличке.	
	– Проверить правильность соединений.	При необходимости исправить ошибки.
	– Проверить наличие всех фаз в зажимной коробке.	При необходимости восстановить отсутствующую фазу.
	– Вал заблокирован. Произвести поиск возможных препятствий в насосе или в двигателе.	Устранить препятствие.
Затруднительное вращение двигателя.	– Короткое замыкание или прерывание конденсатора.	Заменить конденсатор.
	– Проверить, напряжение электропитания, которое может быть недостаточным.	
	– Проверить возможные трения между подвижными и фиксированными деталями.	Устранить причину трения.
Сразу же после запуска срабатывает предохранение двигателя (внешнее).	– Проверить состояние подшипников.	При необходимости заменить поврежденные подшипники.
	– Проверить наличие всех фаз в зажимной коробке (для трехфазных моделей).	При необходимости восстановить отсутствующую фазу.
	– Проверить возможные открытые или загрязненные контакты предохранения.	Заменить или прочистить соответствующий компонент.
Слишком часто срабатывает предохранение двигателя.	– Проверить возможную неисправную изоляцию двигателя, проверяя сопротивление фазы на заземление.	Заменить корпус двигателя на стратер и при необходимости подсоединить провода заземления.
	– Проверить, чтобы температура в помещении не была слишком высокой.	Обеспечить надлежащую вентиляцию в помещении, в котором установлен насос.
	– Проверить регулиацию предохранения.	Произвести тарирование предохранения на правильное значение поглощения двигателя при максимальном рабочем режиме.

РУССКИЙ

	– Проверить скорость вращения двигателя	Проверить значения по заводской табличке двигателя.
Насос вибрирует, издавая сильный шум.	– Проверить состояние подшипников.	При необходимости заменить поврежденные подшипники.
	– Проверить, чтобы насос и/или трубопроводы были надежно зафиксированы.	Заблокировать ослабленные компоненты.
	– Кавитация насоса.	Увеличить в допустимых пределах давление в системе.
	– Насос работает с превышением значений, указанных на заводской табличке.	Сократить расход.

ÍNDICE

1. CARACTERÍSTICAS GERAIS	60
1.1 Aplicações	60
2. LÍQUIDOS BOMBEADOS	60
3. CARACTERÍSTICAS TÉCNICAS	60
4. GESTÃO	61
4.1 Armazenagem	61
4.2 Movimentação	61
4.3 Pesos	61
4.4 Controlo da rotação do eixo motor	61
4.5 Novas instalações	61
5. PROTECÇÕES	61
5.1 Partes em movimento	61
5.2 Nível de ruído	61
5.3 Partes quentes ou frias	62
6. INSTALAÇÃO	62
6.1 Fundações	62
6.2 Ligação das tubagens	62
6.3 Isolamento	62
7. LIGAÇÃO ELÉCTRICA	63
8. PRIMEIRO ARRANQUE	63
8.1 Arranque	63
8.2 Rodagem do empanque mecânico	63
8.2 Paragem	64
9. PRECAUÇÕES	64
9.1 Perigo de gelo	64
10. MANUTENÇÃO E LIMPEZA	64
10.1 Regulação do eixo	64
10.2 Flanges cegas	65
10.3 Lubrificação dos rolamentos	65
11. PROCURA E SOLUÇÃO DOS INCONVENIENTES	65

LEGENDA

No manual foram utilizados os símbolos seguintes:



SITUAÇÃO DE PERIGO GERAL.

O desrespeito das prescrições que seguem pode causar danos a pessoas e coisas.



SITUAÇÃO DE PERIGO DE CHOQUE ELÉCTRICO.

O desrespeito das prescrições que seguem pode causar uma situação de perigo grave para a segurança das pessoas.



Anotações e informações gerais.

ADVERTÊNCIAS



Antes de efectuar a instalação, ler com atenção esta documentação.

A instalação e o funcionamento deverão respeitar os regulamentos de segurança do país em que o produto for instalado.

Todas as operações deverão ser realizadas segundo as regras da arte.

O desrespeito das normas de segurança, para além de criar perigo para a saúde das pessoas e de danificar o equipamento, também anulará todo e qualquer direito de intervenção em garantia.



Pessoal Especializado

É aconselhável que a instalação seja realizada por pessoal competente e qualificado, que possua os requisitos técnicos exigidos pelas respectivas normas específicas.

Com pessoal qualificado entende-se aquelas pessoas que pela sua formação, experiência e instrução, bem como pelo conhecimento das relativas normas técnicas, prescrições e medidas em relação à prevenção dos acidentes e às condições de serviço, foram autorizadas pelo responsável pela segurança da instalação a realizar todas as actividades necessárias, nas quais estão em condições de reconhecer e evitar qualquer perigo (Definição para o pessoal técnico IEC 364).



O aparelho pode ser utilizado por crianças de idade não inferior a 8 anos e por pessoas com capacidades físicas, sensoriais ou mentais reduzidas, ou que não tenham experiência ou os necessários conhecimentos, desde que vigiadas ou depois de terem sido formadas sobre o uso seguro do aparelho e tenham entendido os perigos que lhe dizem respeito. As crianças não devem brincar com o aparelho. A limpeza e a manutenção destinadas a serem efectuadas pelo utilizador não devem ser executadas por crianças não vigiadas.



Protecção contra sobrecarga. A bomba está provida de uma protecção térmica para o motor. Em caso de eventual sobreaquecimento do motor, a protecção desliga automaticamente a bomba. O tempo de arrefecimento é de aproximadamente 15-20 min., a seguir, a bomba volta a arrancar automaticamente. Após a activação da protecção, é rigorosamente necessário procurar a causa e resolvê-la. Consultar o par. Procura das Avarias.



A utilização só é permitida se a instalação eléctrica se distinguir por medidas de segurança de acordo com as Normas em vigor no país em que o produto for instalado (para a Itália CEI64/2).

Um desrespeito das advertências pode dar lugar a situações de perigo para as pessoas ou as coisas, e anular a garantia do produto.

Advertências especiais



Antes de intervir na parte eléctrica ou mecânica da instalação, desligar sempre a tensão da rede. Só são permitidas ligações à rede cabladas firmemente. O aparelho deve ser ligado à terra (IEC 536 classe 1, NEC e outros padrões relativos).



Grampos de rede e grampos motor podem conduzir uma tensão perigosa até com o motor parado.



O aparelho deve ser utilizado exclusivamente para as funções para as quais foi fabricado.

Com determinadas condições de ajuste, após uma queda de tensão o conversor pode arrancar automaticamente.

RESPONSABILIDADES

O fabricante não pode ser responsabilizado pelo funcionamento correcto das electrobombas ou por eventuais danos que elas possam causar, se as mesmas forem alteradas, modificadas e/ou se funcionarem para além do campo de funcionamento aconselhado ou desatendendo outras indicações contidas neste manual.

O fabricante também declina toda e qualquer responsabilidade pelas possíveis imprecisões contidas neste manual de instruções, se devidas a gralhas ou a erros de transcrição. Reserva-se o direito de produzir nos produtos as alterações que julgar necessárias ou úteis, sem prejudicar as suas características essenciais.

1. CARACTERÍSTICAS GERAIS

As bombas da série IN LINE constituem uma gama completa de circuladores. Estas instruções de instalação e funcionamento descrevem toda a gama de modelos para a série IN LINE. O tipo de modelo específico está indicado na embalagem e na placa de identificação do produto.

1.1 Aplicações

São indicadas para realizar grupos de pressurização para sistemas hidráulicos de pequenas, médias e grandes utilizações. Podem ser utilizadas nos mais variados campos, como:

- Instalações de aquecimento e ar condicionado
- Instalações de energia solar
- Alimentação de caldeiras
- Instalações de circulação

2. LÍQUIDOS BOMBEADOS

A máquina foi projectada e fabricada para bombear água sem substâncias explosivas nem partículas sólidas ou fibras, com densidade de 1000 Kg/m³ e viscosidade cinemática de 1mm²/s e líquidos quimicamente não agressivos. A utilização com outros fluidos só é consentida prévia autorização do fabricante.

3. CARACTERÍSTICAS TÉCNICAS

Todos os dados técnicos são indicados na etiqueta técnica na bomba. A seguir a explicação dos vários itens presentes (Fig.1):

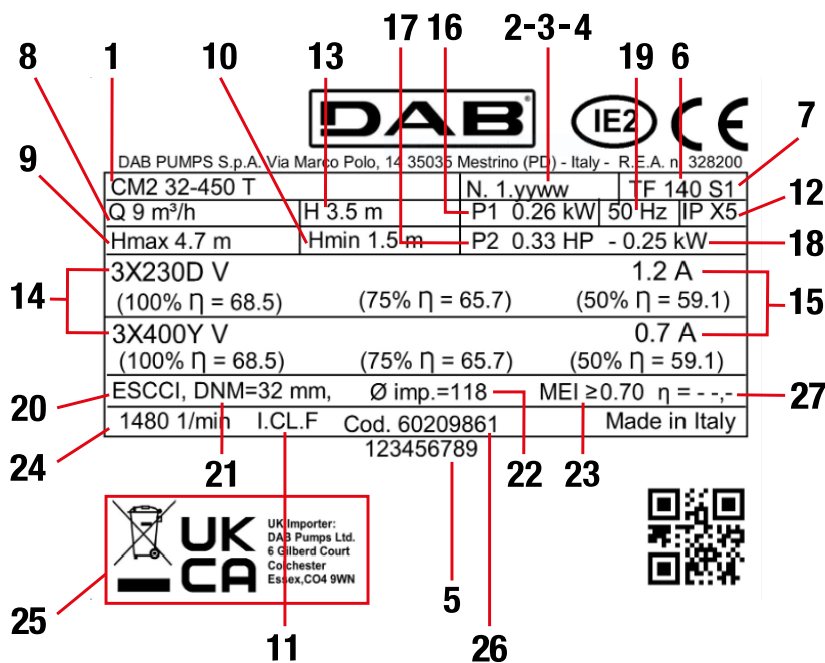


Fig.1 Placa

Pos.	Descrição
1	Descrição
2	Revisão
3	Ano
4	Semana
5	Número de série
6	Temperatura máxima do líquido
7	Utilização
8	Débito nominal
9	Altura manométrica máxima
10	Altura manométrica mínima
11	Classe de isolamento
12	Grau de protecção
13	Altura manométrica nominal
14	Tensão nominal
15	Ampère
16	P1
17	P2 HP
18	P2 kW
19	Frequência
20	Norma MEI
21	Diâmetro nominal de compressão
22	Diâmetro do impulsor
23	Valor MEI
24	N.º de rotações nominais
25	Logótipos
26	Código da bomba
27	Eficiência hidráulica MEI

4. GESTÃO

4.1 Armazenagem

Todas as bombas devem ser armazenadas num local coberto, seco e com humidade do ar possivelmente constante, sem vibrações nem poeiras. São fornecidas na sua embalagem original, na qual devem ficar até o momento da instalação. Se assim não for, tratar de fechar minuciosamente a boca de aspiração e compressão.

4.2 Movimentação

Evitar de submeter os produtos a choques ou colisões inúteis.

As figuras que seguem indicam como devem ser levantadas respectivamente as electrobombas em execução simples e as em execução acoplada durante a fase de instalação, depois de retiradas da embalagem (ver Fig.7 no fim do manual)

4.3 Pesos

A plaqueta adesiva colocada na embalagem indica o peso total da electrobomba.

4.4 Controlo da rotação do eixo motor

Antes de instalar a bomba é necessário verificar que as partes em movimento rodem livremente. Para esse fim, proceder da seguinte forma: retirar a cobertura da ventoinha da sede da tampa posterior do motor, desapertando as porcas cegas de acordo com a modalidade de montagem. Agindo manualmente na ventoinha fazer realizar algumas voltas ao eixo do rotor.

Se isso não for possível, proceder à desmontagem do corpo da bomba desapertando as porcas para verificar a presença de eventuais corpos estranhos no seu interior. Proceder pela ordem contrária à descrita para realizar a montagem.

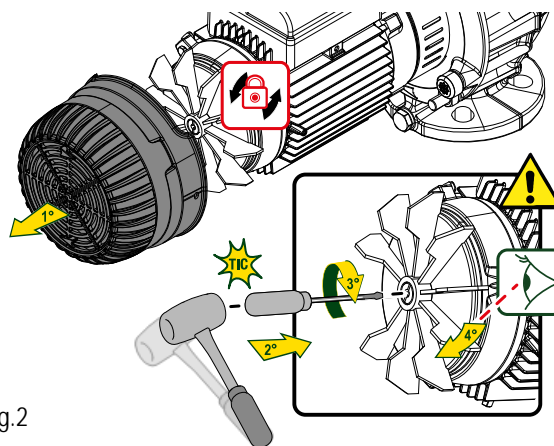


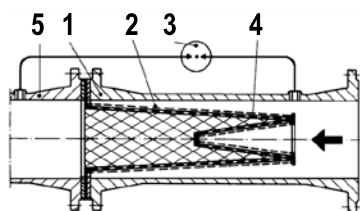
Fig.2



Não forçar na ventoinha com pinças ou outras ferramentas para tentar desbloquear a bomba, pois pode-se causar a sua deformação ou ruptura.

4.5 Novas instalações

Antes de pôr em funcionamento instalações novas, é preciso limpar minuciosamente válvulas, tubos, reservatórios e junções. Frequentemente resíduos de soldadura, fragmentos de óxido ou outras impurezas despegam-se só depois de um certo tempo. Para evitar que entrem na bomba, devem ser colectadas por filtros adequados. A superfície livre do filtro deve ter uma secção pelo menos 3 vezes superior à do tubo em que o filtro está montado, de modo a não criar perdas de carga excessivas. Aconselha-se a utilização de filtros TRONCO-CÓNICOS fabricados com materiais resistentes à corrosão (VER DIN 4181):



- 1- Corpo do filtro
- 2- Filtro de malhas finas
- 3- Manómetro diferencial
- 4- Chapa furada
- 5- Boca de aspiração da bomba

5. PROTECÇÕES

5.1 Partes em movimento

Em conformidade com as normas contra os acidentes, todas as partes em movimento (ventoinhas, etc.) devem ser oportunamente protegidas, com instrumentos adequados (coberturas de ventoinhas, coberturas de juntas) antes de pôr em funcionamento a bomba.



Durante o funcionamento da bomba, evitar de aproximar-se das partes em movimento (eixo, ventoinha, etc.) e, de qualquer modo, se isso resultar necessário, utilizar um vestuário adequado e em conformidade com as normas da lei, de modo a evitar o risco de ficar presos.

5.2 Nível de ruído

Os níveis de ruído das bombas com motor de série são indicados na tabela A no fim do manual. É preciso lembrar que nos casos em que os níveis de ruído LpA ultrapassem os 85dB(A) nos locais de instalação deverão ser utilizadas oportunas PROTECÇÕES ACÚSTICAS como previsto pelas respectivas normas em vigor.

5.3 Partes quentes ou frias



PERIGO DE QUEIMADURAS!!

O fluido contido na instalação, além que em alta temperatura e pressão, também pode encontrar-se em forma de vapor! Pode ser perigoso até só tocar na bomba ou em partes da instalação.

No caso em que as partes quentes ou frias causem um perigo, será necessário protegê-las cuidadosamente para evitar contactos com elas.

6. INSTALAÇÃO



As bombas podem conter pequenas quantidades de água residual proveniente dos ensaios. Aconselhamos a lavá-las rapidamente com água limpa antes da instalação definitiva.

A electrobomba deve ser instalada num local bem ventilado e com uma temperatura ambiente não superior a 50°C. Graças ao grau de protecção IP55 as electrobombas podem ser instaladas em ambientes poeirentos e húmidos. Se instaladas ao ar livre, em princípio não é necessário tomar medidas de protecção especiais contra intempéries.

No caso de instalação do grupo em ambientes em que exista perigo de explosão, será preciso respeitar as prescrições locais relativas à protecção "Ex" utilizando exclusivamente motores adequados.

A bomba para potências até 7.5 kW incluídos pode ser instalada em posição vertical bem como horizontal. Para potências superiores a 7.5 kW a bomba deve obrigatoriamente ser instalada em posição vertical (ver Fig.3)

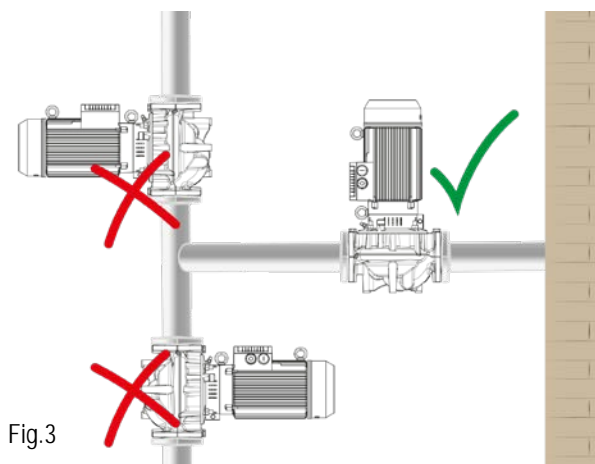


Fig.3

6.1 Fundações

O comprador tem a responsabilidade total pela preparação das fundações que devem ser realizadas em conformidade com as dimensões máximas. Se metálicas, devem ser pintadas para evitar a corrosão, devem ser planas e suficientemente firmes para aguentar eventuais solicitações. Devem ser dimensionadas de modo a evitar o formar-se de vibrações devidas a ressonância. Com fundações em concreto, é preciso verificar que a presa do próprio concreto seja boa e que o concreto esteja completamente seco antes de colocar o grupo. A superfície de apoio deverá resultar perfeitamente plana e horizontal. Uma vez posicionada a bomba nas fundações, é preciso verificar que esteja perfeitamente nivelada utilizando um nível de bolha. Caso contrário, deverão ser utilizados calços adequados.

6.2 Ligação das tubagens

Evitar que as tubagens metálicas transmitam esforços excessivos para as bocas das bombas, para que não criem deformações ou rupturas. As dilatações por efeito térmico das tubagens devem ser compensadas com medidas adequadas para que não pesem na própria bomba. As contra-flanges das tubagens devem estar paralelas às flanges da bomba. Para reduzir ao mínimo o ruído, aconselha-se a montagem de juntas anti-vibrações nas tubagens de aspiração e compressão.

É sempre boa norma posicionar a bomba o mais perto possível do líquido a bombear. É aconselhável o emprego de um tubo de aspiração de diâmetro superior ao da boca de aspiração da electrobomba. Se a aspiração se encontrar abaixo do nível da água, é indispensável instalar uma válvula de fundo com características adequadas. Passagens irregulares entre diâmetros das tubagens e curvas apertadas aumentam muito as perdas de carga. A eventual passagem de um tubo de diâmetro pequeno para um de diâmetro superior deve ser gradual. Em princípio o comprimento do cone de passagem deve ser 5÷7 a diferença dos diâmetros.

Verificar minuciosamente que as junções do tubo de aspiração não permitam infiltrações de ar. Verificar que as guarnições entre flange e contra-flange estejam bem centradas de forma a não criar resistências ao fluxo no tubo. Para evitar a formação de bolsas de ar no tubo de aspiração, prever uma leve inclinação positiva do próprio tubo de aspiração para a electrobomba.

No caso de instalação de mais bombas, cada bomba deve ter o próprio tubo de aspiração. Única excepção é a bomba de reserva (se prevista), que, começando a funcionar só no caso de avaria da bomba principal, assegura o funcionamento de uma só bomba por tubo de aspiração. A montante e a jusante da bomba devem ser montadas válvulas de corte de modo a evitar de ter que esvaziar a instalação em caso de manutenção da bomba.

6.3 Isolamento

– Para proteger a bomba de depósitos, é oportuno não a instalar no ponto mais baixo da instalação. Efectuar a montagem da bomba na instalação só depois de realizadas todas as obras de soldagem e uma vez verificado que a instalação está limpa.

– A bomba deve ser instalada num local bem ventilado, protegido das intempéries e com uma temperatura ambiente não superior a 50°C.

– As electrobombas com grau de protecção IP55 podem ser instaladas em ambientes poeirentos e húmidos.

– A instalação pode ser realizada quer no tubo de compressão quer no de retorno com o eixo do motor em posição horizontal ou vertical desde que a caixa da régua de bornes nunca se encontre virada para baixo, de modo a evitar, em caso de perdas, perigosas infiltrações de água.

– É possível instalar a bomba com os estribos de série, se disponíveis.

- Para facilitar as operações de controlo e substituição, instalar a bomba numa posição de acesso fácil.
- As setas impressas no corpo da bomba indicam a direcção do fluxo. Recomenda-se a utilização de comportas de intercepção nos tubos de aspiração e de compressão, para evitar o esvaziamento da instalação em caso de reparação. Aprontar também um circuito de by-pass entre compressão e aspiração para garantir uma recirculação mínima no caso em que nos tubos sejam utilizadas electroválvulas, de modo a não causar temperaturas excessivas perigosas.
- Certificar-se de que a instalação está equipada com um sistema de drenagem para o ar e de que o vaso de expansão (se previsto) está instalado antes da boca de aspiração. Quando, ao contrário, a bomba está instalada na compressão de um circuito de vaso aberto, controlar que o tubo de segurança esteja ligado antes da bomba.
- Montar a bomba na instalação de forma a que os tubos metálicos não transmitam para o corpo da bomba esforços ou tensões excessivas que podem criar rachas e rupturas.
- Para evitar a transmissão do ruído ou de eventuais vibrações, aconselha-se a montagem de juntas anti-vibrações nas bocas de aspiração e de compressão.

7. LIGAÇÃO ELÉCTRICA



Respeitar rigorosamente os esquemas eléctricos referidos no interior da caixa da régua de bornes e os referidos na Fig. no fim do manual.

No caso de motores trifásicos com arranque estrela-triângulo, é preciso garantir que o tempo de comutação entre estrela e triângulo seja o menor possível e que entre na tabela B no fim do manual.

Antes de ter acesso à régua de bornes e agir na bomba, verificar se foi desligada a corrente.

Verificar a tensão da rede antes de realizar qualquer ligação. Se corresponde à nominal, proceder à ligação dos fios à régua de bornes dando prioridade ao de ligação à terra.

As bombas devem estar sempre ligadas a um interruptor externo.

Os motores devem estar protegidos por especiais protectores com ajuste adequado à corrente nominal.

Nas instalações em que está prevista a execução acoplada, para possibilitar a continuidade do serviço, aprontar cablagens e interruptores separados por cada bomba.

8. PRIMEIRO ARRANQUE



Antes de pôr em funcionamento a electrobomba, verificar se:

- a bomba está regularmente ferrada, tratando do enchimento total do corpo da bomba. Isso para que a bomba comece a funcionar logo de maneira regular e para que o empanque (mecânico ou de cordão) resulte bem lubrificado. **O funcionamento sem líquido provoca danos irreparáveis quer no empanque mecânico quer no empanque de cordão;**
- os circuitos auxiliares foram ligados correctamente;
- todas as partes em movimento estão protegidas por adequados sistemas de segurança;
- a ligação eléctrica foi realizada como atrás indicado;

8.1 Arranque

Antes do arranque é indispensável encher a instalação com água e drenar o ar. Drenar do corpo da bomba o ar residual por meio da especial torneira de purga até sair apenas água. Isso para que o empanque mecânico resulte bem lubrificado e para que a bomba comece a funcionar logo de maneira regular.

Ligar a tensão e verificar se o sentido de rotação está correcto: olhando o motor do lado da ventoinha, deverá ocorrer em sentido horário. O controlo deverá ser efectuado depois de alimentada a bomba agindo no interruptor geral com uma sequência rápida de arranque-paragem. Se o sentido de rotação for contrário, inverter entre eles dois quaisquer dos condutores de fase, depois de desligada a bomba da rede de alimentação.

Quando o circuito hidráulico está completamente cheio de líquido, abrir progressivamente a comporta de compressão até à máxima abertura permitida. De facto, é preciso controlar o consumo de energia do motor e compará-lo com o indicado na placa, especialmente no caso em que a bomba esteja intencionalmente equipada com motor de potência reduzida (verificar as características de projecto).

Com a electrobomba em funcionamento, verificar a tensão de alimentação aos grampos do motor, que não deve diferenciar-se de +/- 5% do valor nominal.

8.2 Rodagem do empanque mecânico

As faces do empanque mecânico são lubrificadas pelo líquido bombeado, o que implica que pode ocorrer um pouco de perda pelo empanque mecânico. Ao se fazer arrancar a bomba pela primeira vez ou se for instalado um novo empanque mecânico, é necessário um certo tempo de rodagem antes que a perda se reduza a níveis mínimos. O tempo necessário depende das condições de funcionamento, quer dizer, mudando as condições de funcionamento iniciará um novo período de rodagem. Em condições normais, o líquido que sai evapora imediatamente. Como resultado, a perda de líquido resulta invisível. Líquidos como o querosene não evaporam e algumas gotas serão visíveis, mas isso não indica uma avaria do empanque.

8.2 Paragem

No caso em que esteja prevista a bombagem de água quente, prever a paragem da bomba só depois de desactivada a fonte de calor e de ter deixado passar um período de tempo útil para fazer diminuir a temperatura do líquido a valores aceitáveis, de forma a não criar excessivos aumentos de temperatura no interior do corpo da bomba.

Para um longo período de paragem, fechar a válvula de corte do tubo de aspiração e eventualmente, se previstas, todas as conexões auxiliares de controlo. Para garantir o melhor funcionamento da instalação, será necessário prever breves períodos de funcionamento (5 - 10 min) a intervalos de tempo que podem ser de 1 - 3 meses.

No caso em que a bomba seja removida da instalação e armazenada, proceder como indicado no par.5.1

9. PRECAUÇÕES

A electrobomba não deve ser submetida a um número excessivo de arranques por hora. O número máximo admissível é o seguinte:

	Número máximo de arranques/hora
Motores Trifásicos até 4 Kw	20 ÷ 30
Motores Trifásicos de 5.5 a 44 Kw	5 ÷ 10

9.1 Perigo de gelo



Verificar que a saída do líquido não danifique coisas ou pessoas, de particular maneira nas instalações que utilizam água quente. A instalação só pode ser descarregada quando a temperatura do líquido tiver atingido a temperatura ambiente.

Não fechar o tampão de descarga até a bomba não for utilizada de novo.

O arranque depois de uma longa inactividade exige a repetição das operações descritas nos parágrafos "ADVERTÊNCIAS" e "ARRANQUE" precedentemente listadas.

10. MANUTENÇÃO E LIMPEZA



A electrobomba só pode ser desmontada por pessoal especializado e qualificado que possua os requisitos exigidos pelas normas específicas na matéria.

De qualquer modo todas as intervenções de reparação e manutenção devem ser realizadas só depois de desligada a bomba da rede de alimentação. Certificar-se de que esta não possa ser reactivada acidentalmente.

Se possível, preparar um plano de manutenção programada: com uma despesa mínima, podem-se evitar reparações custosas ou eventuais paragens da máquina. Durante a manutenção programada descarregar o condensado eventualmente presente no motor agindo no pino (para electrobombas com grau de protecção do motor IP55).



No caso em que, para efectuar a manutenção, seja necessário descarregar o líquido, verificar que a saída do líquido não danifique coisas ou pessoas, de particular maneira nas instalações que utilizam água quente.

Também deverão ser respeitadas as disposições da lei relativas à eliminação de eventuais líquidos nocivos.

No funcionamento normal a electrobomba não exige algum tipo de manutenção. Contudo, é aconselhável um controlo periódico da absorção de corrente, da altura manométrica com boca fechada e do débito máximo, que permita localizar preventivamente avarias ou desgastes.

A seguir a qualquer operação que implique a desmontagem da cabeça do motor do corpo da bomba, é aconselhável substituir o OR de vedação entre corpo da bomba e suporte.

10.1 Regulação do eixo

Se o motor foi removido durante a instalação ou para reparar a bomba, o eixo da bomba deve ser regulado depois de remontado o motor.

10.1.1 Regulação do eixo para bombas com juntas em duas partes

Certificar-se de que o perno do eixo esteja montado no eixo de bomba. Regular o eixo da seguinte forma:

1. Remover as grelhas de cobertura da junta com uma chave de fendas.
2. Fixar o parafuso hexagonal encaixado na junta sem apertá-lo.
3. Levantar ao máximo a junta e o eixo da bomba (para o motor) com uma chave de fendas ou uma ferramenta parecida, de modo a que a bomba e os eixos do motor contactem.
4. Apertar o parafuso hexagonal encaixado na junta a 5 Nm (0,5 kpm).
5. Verificar que os espaços em ambos os lados da junta sejam idênticos.
6. Apertar os parafusos dois de cada vez (um lado de cada vez) com o binário indicado a seguir.

10.2 Flanges cegas

Para bombas duplas, encontra-se disponível uma flange cega com uma junta para o corpo da bomba.

Se uma das bombas necessitar de reparação, é colocada a flange cega, permitindo que a outra bomba continue em funcionamento.

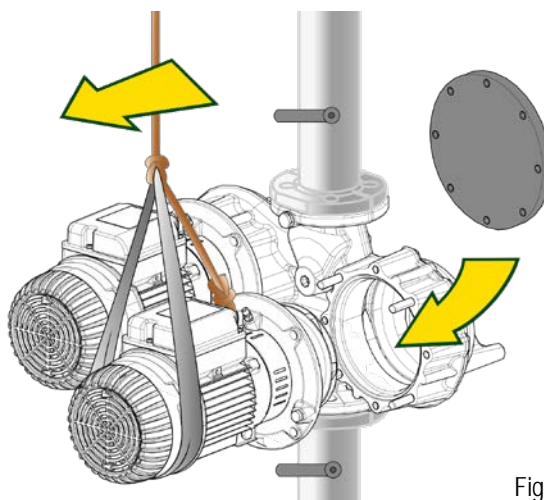


Fig.4

10.3 Lubrificação dos rolamentos



Tratar da manutenção de acordo com o tipo de rolamento presente na placa de dados técnicos. Ver as tabelas no fim do manual.

11. PROCURA E SOLUÇÃO DOS INCONVENIENTES

Problemas	Verificações (causas possíveis)	Remédios
O motor não arranca e não produz ruído.	– Verificar os fusíveis de protecção.	Se queimados, substituir.
	– Verificar as ligações eléctricas.	Se o inconveniente se repetir imediatamente, significa que o motor está em curto-circuito.
	– Verificar que o motor seja alimentado.	
A bomba fornece um débito insuficiente.	– Impulsor gasto ou obstruído.	Substituir o impulsor ou remover a obstrução.
	– Verificar se o sentido de rotação dos motores trifásicos está correcto.	Inverter entre eles dois fios de alimentação.
O motor não arranca mas produz ruído.	– Verificar se a tensão de alimentação corresponde à nominal.	
	– Verificar se as ligações foram realizadas correctamente.	Corrigir eventuais erros.
	– Verificar na régua de bornes a presença de todas as fases.	Em caso negativo restaurar a fase que falta.
	– O eixo está bloqueado. Procurar eventuais obstruções da bomba ou do motor.	Remover a obstrução.
	– Condensador em curto-circuito ou interrompido.	Substituir o condensador.
O motor funciona com dificuldade.	– Verificar a tensão de alimentação, que pode ser insuficiente.	
	– Verificar possíveis atritos entre partes móveis e partes fixas.	Tratar de eliminar a causa do atrito.
	– Verificar o estado dos rolamentos.	Substituir eventualmente os rolamentos danificados.
A protecção (externa) do motor activa-se logo após o arranque.	– Verificar na régua de bornes a presença de todas as fases (para os modelos trifásicos)	Em caso negativo restaurar a fase que falta.
	– Verificar possíveis contactos abertos ou sujos na protecção.	Substituir ou limpar o componente interessado.
	– Verificar o possível isolamento defeituoso do motor controlando a resistência de fase e o isolamento para a massa.	Substituir a caixa motor com estator ou restaurar possíveis cabos para massa.
A protecção do motor activa-se com frequência excessiva.	– Verificar que a temperatura ambiente não seja elevada demais.	Ventilar adequadamente o ambiente em que está instalada a bomba.
	– Verificar o ajuste da protecção.	Realizar o ajuste a um valor de corrente adequado à absorção do motor com carga completa.
	– Controlar a velocidade de rotação do motor.	Consultar os dados nominais do motor.
	– Verificar o estado dos rolamentos.	Substituir os rolamentos danificados
A bomba vibra com funcionamento ruidoso.	– Verificar se a bomba e/ou os tubos estão fixados bem.	Bloquear as partes desapertadas.
	– Cavitação da bomba.	Aumentar, sempre ficando nos limites permitidos, a pressão do sistema.
	– A bomba funciona além dos dados nominais.	Reduzir o débito.
	– Verificar se a tensão de alimentação corresponde à nominal.	

INNEHÅLLSFÖRTECKNING	
1. ALLMÄN INFORMATION	68
1.1 Användningsområden	68
2. PUMPADE VÄTSKOR	68
3. Tekniska data	68
4. HANTERING	69
4.1 Förvaring	69
4.2 Flytt	69
4.3 Vikter	69
4.4 Kontroll av motoraxelns rotation	69
4.5 Nya anläggningar	69
5. SÄKERHET	69
5.1 Rörliga delar	69
5.2 Bullernivå	69
5.3 Varma och kalla delar	69
6. INSTALLATION	70
6.1 Fundament	70
6.2 Röranslutning	70
6.3 Isolering	70
7. ELANSLUTNING	71
8. START	71
8.1 Start	71
8.2 Inkörning av mekanisk tätning	71
8.2 Stopp	71
9. FÖRSIKTIGHETSÅTGÄRDER	72
9.1 Risk för frysskador	72
10. UNDERHÅLL OCH RENGÖRING	72
10.1 Inställning av axel	72
10.2 Täcklock	73
10.3 Smörjning av lager	73
11. FELSÖKNING OCH LÖSNING PÅ PROBLEM	73

BESKRIVNING AV SYMBOLER

Det används följande symboler i texten:



SITUATION MED ALLMÄN FARA.

Försummelse av de anvisningar som följer kan orsaka person- och saksador.



SITUATION MED FARA FÖR ELSTÖT.

Försummelse av de anvisningar som följer kan orsaka en situation med allvarlig risk för personskada.



Anmärkningar och allmän information.

SÄKERHETSFÖRESKRIFTER



Läs denna bruksanvisning noggrant före installationen.

Installationen och funktionen måste vara i enlighet med säkerhetsföreskrifterna i apparatens installationsland. Samtliga moment måste utföras regelrätt.

Försummelse av säkerhetsföreskrifterna gör att garantin bortfaller och kan orsaka skador på personer och utrustning.



Specialiserad personal

Det rekommenderas att installationen utförs av kompetent och kvalificerad personal som uppfyller de tekniska krav som indikeras av gällande föreskrifter.

Med kvalificerad personal menas de personer som är kapabla att lokalisera och undvika möjliga faror. Dessa personer har tack vare sin bakgrund, erfarenhet och utbildning och sin kännedom om gällande standarder, olycksförebyggande regler och rådande driftförhållanden auktoriserats av skyddsombudet att utföra nödvändiga arbeten. (Definition av teknisk personal enligt IEC 364.)



Apparaten får användas av barn över 8 år eller personer med nedsatt fysisk eller psykisk förmåga eller utan erfarenhet och kunskap förutsatt att det sker under överinseende eller efter att de har informerats om säker användning av apparaten och har förstått vilka faror som är förknippade med apparaten. Barn får inte leka med apparaten. Rengöring och underhåll som ska utföras av användaren får inte utföras av barn utan överinseende.



Skydd mot överbelastning. Pumpen är utrustad med ett motorskydd. Om motorn överhettas stänger motorskyddet av pumpen automatiskt. Pumpen startar automatiskt när motorn har svalnat (efter ca 15–20 min). När motorskyddet löser ut är det nödvändigt att söka efter orsaken till detta och åtgärda problemet. Se Felsökning.



Användning av apparaten är endast tillåten om elsystemet uppfyller säkerhetskraven enligt gällande föreskrifter i apparatens installationsland (Italien: CEI 64/2).

Försummelse av säkerhetsföreskrifterna kan skapa farliga situationer för personer eller föremål och medför att apparatens garanti bortfaller.

Särskilda säkerhetsföreskrifter



Slå alltid från nätspänningen före ingrepp i systemets elektriska eller mekaniska komponenter. Endast fasta nätanslutningar är tillåtna. Apparaten ska jordas (enligt IEC 536, klass 1, NEC och andra standarder i detta avseende).



Nätklämmorna och motorklämmorna kan vara spänningsförande även med stillastående motor.



Apparaten får endast användas för de ändamål som den är konstruerad för.

Under vissa kalibreringsförhållanden kan omvandlaren starta automatiskt efter ett spänningsfall.

ANSVAR

Tillverkaren ansvarar inte för elpumparnas funktion eller eventuella skador som orsakas av att de har manipulerats, ändrats och/eller använts på ett sätt som inte anses som ett rekommenderat användningsområde eller på ett olämpligt sätt i förhållande till andra bestämmelser i denna bruksanvisning.

Tillverkaren fransäger sig vidare allt ansvar för oriktigheter i denna bruksanvisning som beror på tryckfel eller kopiering. Tillverkaren förbehåller sig rätten att utföra nödvändiga eller lämpliga ändringar på apparaten utan att för den skull ändra dess typiska egenskaper.

1. ALLMÄN INFORMATION

Pumparna i serie IN LINE utgör ett komplett sortiment av cirkulationspumpar. Denna installations- och driftsmanual beskriver hela sortimentet av modeller i serie IN LINE. Den specifika typen av modell anges på förpackningen och på produktens märkplåt.

1.1 Användningsområden

Pumpar avsedda för att skapa tryckstegringsenheter för vattenanläggningar med små, medelstora och stora förbrukare. De har flera användningsområden som t.ex. följande:

- Värme- och luftkonditioneringsanläggningar
- Solenergianläggningar
- Matning av varmvattenberedare
- Cirkulationsanläggningar

2. PUMPADE VÄTSKOR

Maskinen är konstruerad för att pumpa vatten som inte innehåller explosiva ämnen och fasta partiklar eller fibrer. Vattnet ska ha en densitet på 1kg/dm³ och en kinematisk viskositet på 1mm²/s. Pumpen kan även pumpa icke aggressiva kemikalievätskor. Användning av andra vätskor kräver skriftligt tillstånd av tillverkaren.

3. TEKNISKA DATA

Samtliga tekniska data står på pumpens märkplåt. De olika uppgifterna förklaras nedan (fig. 1):

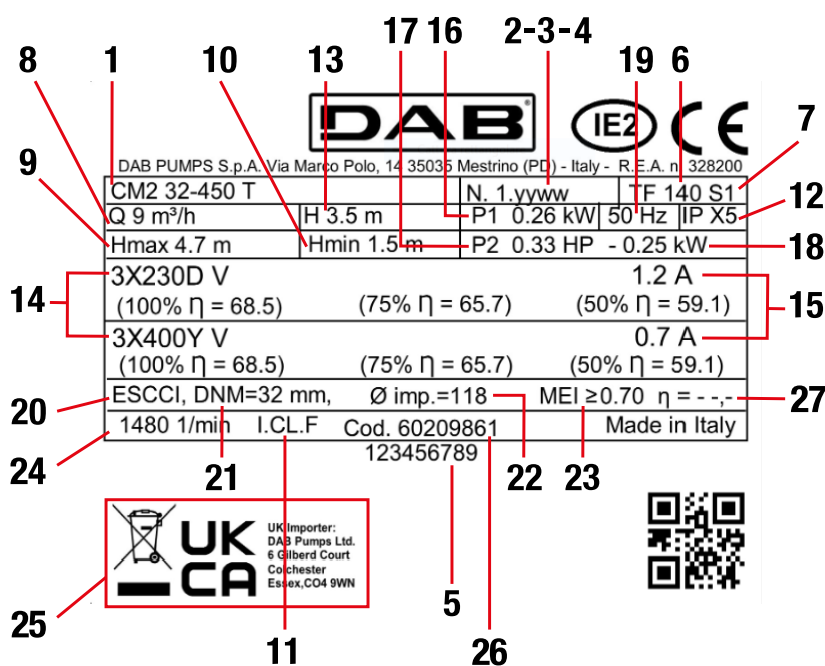


Fig.1 Märkplåt

Pos.	Beskrivning
1	Beskrivning
2	Revision
3	År
4	Vecka
5	Serienummer
6	Max. vätsketemperatur
7	Användning
8	Nominell kapacitet
9	Max. uppforderingshöjd
10	Min. uppforderingshöjd
11	Isoleringsklass
12	Skyddsgrad
13	Nominell uppforderingshöjd
14	Märkspänning
15	Ampere
16	P1
17	P2 HP
18	P2 kW
19	Frekvens
20	Standard MEI
21	Nominell utloppsdiameter
22	Pumphjulsdiameter
23	Värde MEI
24	Märkvarvtal
25	Logotyper
26	Pumpens artikelnummer
27	Hydraulisk verkningsgrad MEI

4. HANTERING

4.1 Förvaring

Samtliga pumpar ska förvaras på en övertäckt och torr plats där det inte förekommer vibrationer och damm, och där luftfuktigheten är jämn och stabil. Pumparna levereras i sitt originalemballage där de bör förvaras ända fram till installationen. I annat fall ska munstycket för inlopp/utlopp stängas noggrant.

4.2 Flytt

Undvik att utsätta produkterna för onödiga stötar eller kollisioner.

Följande figurer visar hur elpumparna i utförandet med en pump respektive i tvillingutförandet med två pumpar ska lyftas under installationen efter att de har packats upp ur förpackningen (se fig. 7 i slutet av häftet).

4.3 Vikter

Klistermärket på emballaget anger elpumpens totala vikt.

4.4 Kontroll av motoraxelns rotation

Innan pumpen installeras ska du kontrollera att de rörliga delarna kan rotera fritt. Gör följande: Ta bort flätkåpan från motorns bakre lock genom att skruva loss kupolmuttrarna beroende på monterings sättet. Vrid manuellt på fläkten så att rotoraxeln roterar några varv.

Om detta inte möjligt ska du lossa muttrarna och demontera pumphuset för att se om det finns eventuella främmande föremål inuti. Utför monteringen i omvänd ordning mot den beskrivna demonteringen.

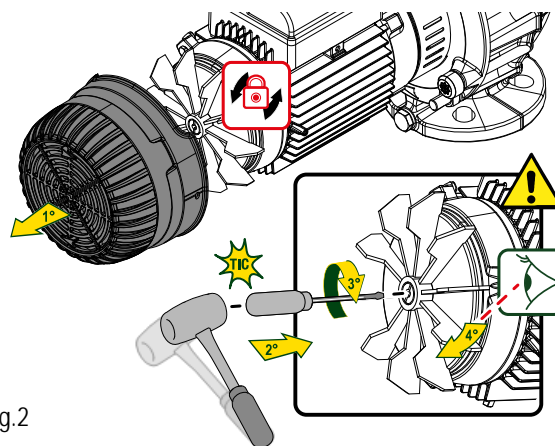


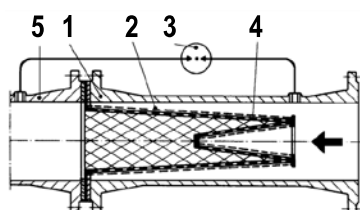
Fig.2



Försök inte att vid ett driftstopp återstarta pumpen genom att fästa klämmor eller andra föremål på pumphjulet. Detta kan nämligen skada eller helt förstöra pumpen.

4.5 Nya anläggningar

Rengör noggrant ventiler, rör, kärl och anslutningar innan du startar anläggningarna. Svetsrester, järnfilspån eller annan smuts kan ofta ha svårt att lossna. För att undvika att smuts kommer in i pumpen ska den uppsamlas av särskilda filter. Filtrets fria yta måste vara 3 gånger så stor som den röryta som filtret är monterat på. Detta är viktigt för att förhindra ett alltför stort belastningsfall. Det är tillrådligt att använda filter av typen STYMPADE KONOR tillverkade av material som tål frätande vätskor (SE DIN 4181):



- 1- Filtrets kropp
- 2- Finmaskigt filter
- 3- Differentialmanomete
- 4- Hålig plåt
- 5- Pumens munstycke för insugning

5. SÄKERHET

5.1 Rörliga delar

I överensstämmelse med olycksförebyggande regler ska alla rörliga delar (pumphjul, osv.) skyddas med lämpliga instrument (pumphjulsskydd, kopplingskydd) innan du pumpen sätts i funktion.



Undvik att närma dig de rörliga delarna (axeln, pumphjulet osv.) när pumpen är i funktion. Om du ändå måste närma dig dessa delar ska du ha på dig lämpliga skyddskläder.

5.2 Bullernivå

Bullernivåerna för pumparna där motorn ingår i standardutförandet anges i tabell A i slutet av häftet. Tänk på att om bullernivån LpA överstiger 85 dB (A) måste lämpliga HÖRSELKYDD enligt lag användas på installationsplatsen.

5.3 Varma och kalla delar



FARA FÖR BRÄNSKADOR!

Anläggningens vätska har hög temperatur och högt tryck. Den kan även vara i ångform!

Det kan vara farligt att vidröra pumpen eller delar av anläggningen.

Om de varma eller kalla delarna är farliga måste de spärras av så att oavsiktlig kontakt kan undvikas.

6. INSTALLATION



Små vattenrester kan finnas kvar i pumparna efter slutkontrollerna. Det rekommenderas därför att skölja pumparna med rent vatten innan den slutgiltiga installationen görs.

Elpumpen ska installeras på en väl ventilerad plats och med en omgivningstemperatur som inte överskrider 40°C. Tack vare sin skyddsklass IP55 kan elpumparna installeras i dammiga och fuktiga miljöer. Om de installeras utomhus behöver det inte vidtas speciella skyddsåtgärder mot väder och vind.

Om enheten installeras i miljöer där det föreligger explosionsrisk ska de lokala föreskrifterna om skydd "Ex" respekteras genom att det endast används lämpliga motorer.

Pumpen för effekter upp till max. 7,5 kW kan installeras både vertikalt och horisontellt. Vid effekter över 7,5 kW måste pumpen installeras vertikalt (se fig. 3).

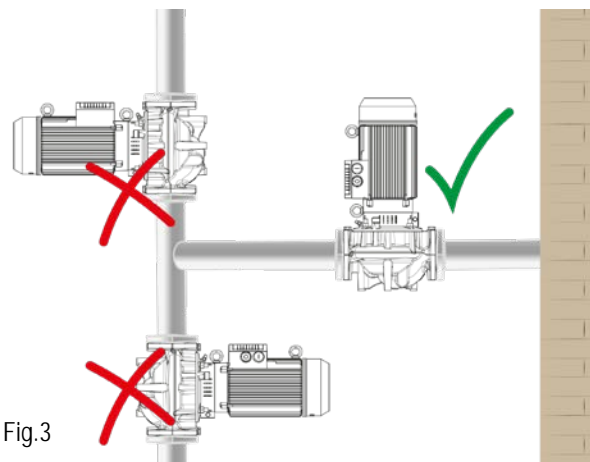


Fig.3

6.1 Fundament

Det åligger köparen att förbereda fundamentet som ska tillverkas i överensstämmelse med de utvändiga måtten. Metallfundament måste lackeras för att undvika korrosion. Använd styva stag i plan för att ta upp eventuella påkänningar. De ska vara dimensionerade så att det undviks att det uppstår vibrationer på grund av resonans. Vid fundament av betong ska du se till att betongen har härdat ordentligt och att den är helt torr innan du installerar enheten. Stödytan ska vara helt plan och horisontell. När pumpen placerats på fundamentet ska du kontrollera att den står helt rakt med hjälp av ett vattenpass. I annat fall ska det användas lämpliga mellanlägg som är placerade mellan basen och fundamentet vid fästbultarna.

6.2 Röranslutning

Undvik att metallrören överför överdrivna krafter till pumpöppningarna, så att det inte uppstår deformationer eller brott. Rörens värmeutvidgning ska kompenseras med lämpliga åtgärder så att det inte belastar pumpen. Rörens motflänsar ska vara parallella med pumpens flänsar.

Det rekommenderas att montera vibrationsdämpande kopplingar på insugnings- och uppfodringsrören för att minska bullret så mycket som möjligt.

Det är alltid en god regel att placera pumpen så nära den vätska som ska pumpas som möjligt. Det rekommenderas att använda ett insugningsrör med en diameter som är större än diametern på elpumpens insugningsöppning. Om tryckhöjden är negativ vid insugningen ska det installeras en bottenventil vid insuget med lämpliga egenskaper. Ojämna övergångar mellan rördiametrar och smala rörböjar ökar strömningmotståndet märkbart. En eventuell övergång från ett rör med liten diameter till ett rör med större diameter ska ske gradvis. Normalt ska övergångskonens längd vara 5÷7 av skillnaden mellan diametrarna.

Kontrollera noggrant att insugningsrörets kopplingar inte tillåter att det kommer in luft. Kontrollera att packningarna mellan flänsar och motflänsar är väl centrerade så att det inte skapas flödesmotstånd i röret. Undvik att det skapas luffickor i insugningsröret genom att se till att insugningsröret har en lätt positiv lutning mot elpumpen.

Om det installeras flera pumpar ska varje pump ha ett eget insugningsrör. Enda undantaget är reservpumpen (om den finns) som endast startar om det blir fel på huvudpumpen och garanterar funktionen för en ensam pump via insugningsröret.

Det ska monteras avstängningsventiler före och efter pumpen så att systemet inte behöver tömmas vid eventuellt underhåll av pumpen.

6.3 Isolering

– Skydda pumpen mot beläggningar genom att inte installera den i anläggningens lägsta punkt. Montera pumpen i anläggningen först efter att samtliga svetsarbeten har slutförts och kontrollera att pumpen är helt ren.

– Installera pumpen på en väl ventilerad plats som är skyddad mot väder och vind och har en omgivningstemperatur på max. 50 °C.

– Elpumpar med skyddsklass IP55 kan installeras i dammiga och fuktiga omgivningar.

– Installationen kan utföras både på utlopps- och returledningen med motoraxeln i horisontell eller vertikal position förutsatt att kopplingsplinten aldrig är vänd nedåt. Detta för att undvika farliga vatteninträngningar i händelse av läckage.

– Pumpen kan installeras med standardbyglar (i förekommande fall).

– Installera pumpen i en lättåtkomlig position för att underlätta kontroller och utbyten.

– Flödesriktningen anges av pilarna på pumphuset. Det rekommenderas att använda slussventiler för avstängning på inlopps- och utloppsledningarna för att förhindra att anläggningen töms i händelse av en reparation. Installera även en bypasskrets mellan utloppet och inloppet för att garantera min. cirkulation om det används magnetventiler på rörledningarna. Detta för att undvika att det uppstår farliga övertemperaturer.

- Kontrollera att anläggningen är utrustad med ett avluftningssystem och att expansionskärl (i förekommande fall) är installerat före inloppsöppningen. När pumpen däremot installeras på utloppet i en krets med öppet expansionskärl ska du kontrollera att säkerhetsröret är anslutet före pumpen.
- Vid monteringen av pumpen ska det undvikas att metallrören överför höga belastningar eller påkänningar till pumphuset som kan orsaka sprickor och brott.
- Montera vibrationsdämpande fogar på inlopps- och utloppsöppningarna för att undvika att det överförs buller eller eventuella vibrationer.

7. ELANSLUTNING



Följ noggrant elschemana som finns inuti kopplingsplinten och i fig. i slutet av häftet.

På trefasmotorer med stjärn-/triangelstart ska du kontrollera att omkopplingstiden mellan stjärna och triangel är så kort som möjligt och att den stämmer med tabell B i slutet av häftet.

Kontrollera att spänningen har frångoplats innan det utförs arbeten på kopplingsplinten och pumpen.

Kontrollera nätspänningen innan det utförs någon anslutning. Om den överensstämmer med märkspänningen kan ledarna anslutas till kopplingsplinten. Anslut jordledaren först.

Pumparna ska alltid anslutas till en extern strömbrytare.

Motorerna ska skyddas med jordfelsbrytare som är kalibrerade på lämpligt sätt i förhållande till märkströmmen.

I anläggningar med tvillingutförande ska det installeras separata kablage och strömbrytare för varje enskild pump för att säkerställa en kontinuerlig drift.

8. START



Innan pumpen startas ska du kontrollera att:

- Pumpen fylls på lämpligt sätt genom att pumpkroppen fylls på helt. Detta för att pumpen ska fungera regelbundet från början och för att tätningsanordningen (mekanisk eller tätning) ska vara väl smord. **Torrkörning orsakar allvarliga skador både på den mekaniska packningen och tätningen.**
- Hjälpkretsarna är korrekt anslutna.
- Samtliga delar i rörelse är skyddade av därtill avsedda säkerhetssystem.
- Elanslutningen har utförts enligt tidigare beskrivning.
- Inställningen i rät linje av motorpumpen är korrekt utförd.

8.1 Start

Anläggningen ska alltid fyllas med vatten och avluftas innan den startas. Avlufta pumphuset med hjälp av avluftningskranen tills det enbart kommer ut vatten. Detta gör att den mekaniska tätningen blir väl smord och att pumpen genast fungerar korrekt.

Slå till spänningen och kontrollera att rotationsriktningen är medurs när du tittar på motorn från fläktsidan. Kontrollen ska utföras efter att spänningen har slagits till pumpen med en snabb start- och stoppsekvens med huvudströmbrytaren. Frånkoppla pumpen från elnätet och kasta om två valfria fasledare sinsemellan om rotationsriktningen är felaktig.

När hydraulsystemet har fyllts helt med vätska ska slussventilen på utloppet gradvis öppnas helt. Kontrollera motorns energiförbrukning och jämför den med den som anges på märkplåten, i synnerhet om pumpen medvetet har utrustats med en motor med reducerad effekt (kontrollera konstruktionsegenskaperna).

Kontrollera medan elpumpen är i drift att nätspänningen för motorns klämmor inte avviker med mer än +/- 5 % från märkspänningen.

8.2 Inkörning av mekanisk tätning

Den mekaniska tätningens kontaktytor smörjs med pumpvätska vilket medför ett visst läckage från den mekaniska tätningen. Om du startar pumpen för första gången eller om det installeras en ny mekanisk tätning krävs det en viss inkörningsperiod innan läckaget minskar till miniminivåer. Driftförhållandena avgör hur lång tid det tar. Om driftförhållandena ändras påbörjas en ny inkörningsperiod. Vid normala förhållanden avdunstar omedelbart den vätska som läcker ut. Det innebär att vätskeläckaget inte syns. Vätskor som fotogen avdunstar inte och några droppar kommer att vara synliga. Detta är dock inget tecken på att det är fel på tätningen.

8.2 Stopp

Stäng avstängningsventilen på tryckröret. Om det finns en backventil i tryckröret kan avstängningsventilen på huvudsidan vara öppen då det förekommer mottryck efter pumpen. Om det ska pumpas varmt vatten ska pumpen stannas först när värmekällan urkopplats och det gått såpass lång tid att vätsketemperaturen sjunkit till acceptabla värden. Detta för att det inte ska uppstå överdrivna temperaturökningar inuti pumpkroppen.

Om pumpen ska stå stilla under en längre tid ska avstängningsventilen vid insugningsröret stängas, och därefter samtliga extra kontrollanslutningar om dessa finns. För att garantera systemet max. funktion måste det startas kortare tider (5 – 10 min) med tidsintervall på 1 - 3 månader. Om pumpen tas bort från systemet för förvaring ska du gå till väga enligt beskrivningen i avsnitt 5.1.

9. FÖRSIKTIGHETSÅTGÄRDER

Elpumpen får inte startas för många gånger per timme. Max. tillåtet antal är följande:

	Max. antal starter/timme
Trefasmotorer upp till 4 kW	20 ÷ 30
Trefasmotorer på mellan 5,5 och 44 kW	5 ÷ 10

9.1 Risk för frysskador



Försäkra dig om att avtappningen av vätska inte medför skador på personer och föremål. Detta gäller speciellt anläggningar som använder varmvatten. Anläggningen bör inte tömmas förrän väsketemperaturen sjunkit till omgivningstemperaturen.

Låt avtappningshålet vara öppet så länge pumpen inte används.

Start av pumpen efter ett långt uppehåll kräver upprepadet av samma åtgärder som vid första start av pumpen, se avsnitt "VARNING" och "START".

10. UNDERHÅLL OCH RENGÖRING



Elpumpen får endast nedmonteras av behörig och specialutbildad personal som uppfyller de krav som anges i gällande lag.

Reparation och underhåll får endast utföras när pumpens eltillförsel har fränslagits. Se till så att eltillförseln inte kan aktiveras av misstag. Försök att utföra underhållsarbeten på ett genomtänkt sätt. Det behöver inte kosta mycket att undvika kostsamma reparationer eller eventuella driftstopp.

Vid programmerat underhåll, töm motorn på eventuell kondens med hjälp av pluggen (för elpumpar med motorskyddsgrad IP55).



Om det är nödvändigt att tömma vätskan vid underhåll ska du kontrollera att vätskans utflöde inte skadar personer och saker. Detta är särskilt viktigt i fabriker som använder varmvatten.

lakta gällande lagar vid utsläpp av farliga vätskor.

I normal drift kräver elpumpen inget underhåll. Vi rekommenderar dock att Du regelbundet kontrollerar data på märkplåten, vilket gör det möjligt att upptäcka eventuella fel och slitna delar i tid.

Efter alla ingrepp som kräver demontering av pumpkroppens cylinderhuvud, är det tillrådligt att byta ut O-ringen mellan pump och fäste.

10.1 Inställning av axel

Om motorn har demonterats under installationen eller för att pumpen har reparerats ska pumpaxeln ställas in efter att motorn har återmonterats.

10.1.1 Inställning av axel för pumpar med koppling i två delar

Kontrollera att axelstiftet är monterat i pumpaxeln. Ställ in axeln på följande sätt:

1. Ta bort skyddsgallren från kopplingen med en skruvmejsel.
2. Skruva i insexskruven i kopplingen utan att dra åt den.
3. Lyft kopplingen och pumpaxeln så mycket det går (mot motorn) med en skruvmejsel eller ett liknande verktyg så att pumpen och motoraxlarna ligger an mot varandra.
4. Dra åt insexskruven i kopplingen med 5 Nm (0,5 kpm).
5. Kontrollera att avstånden på ömse sidor av kopplingen är identiska.
6. Dra åt skruvarna två åt gången (en sida åt gången) med följande åtdragningsmoment.

10.2 Täcklock

Till dubbelpumparna kan täcklock med packning levereras. Täcklocket används vid service av den ena pumpen så att den andra pumpen kan fortsätta att arbeta under tiden.

10.3 Smörjning av lager



Utför underhållet beroende på typen av lager som anges på märkplåten. Se tabellerna i slutet av häftet.

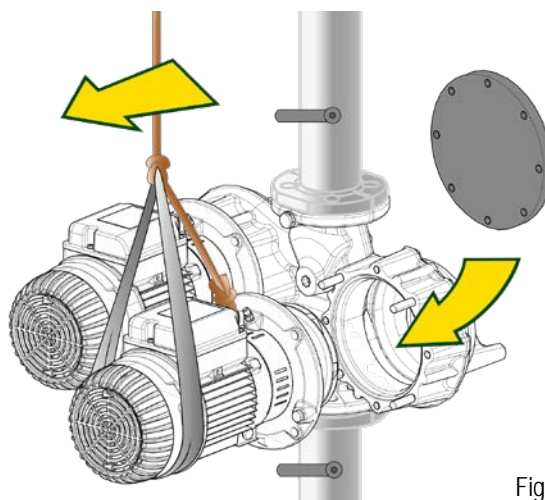


Fig.4

11. . FELSÖKNING OCH LÖSNING PÅ PROBLEM

Fel	Kontroll (möjliga orsaker)	Åtgärd
Motorn startar inte och ger inget ljud ifrån sig.	– Kontrollera säkringarna.	Byt ut dem om de har gått sönder.
	– Kontrollera elanslutningarna.	Om felet uppstår genast igen, innebär det att motorn är kortsluten.
	– Kontrollera att motorn får ström.	
Pumpen pumpar otillräckligt.	– Pumphjulet är slitet eller tilltäppt.	Åtgärda tilltäppningarna eller byt ut pumphjulet.
	– Kontrollera motorns rotationsriktning på trefasmodellerna.	Växla om två fasledare.
Motorn startar inte, men ger ljud ifrån sig.	– Kontrollera att nätspänningen överensstämmer med värdet på märkplåten.	Eliminera eventuella fel. Återinstallera den fas som ev. saknas. Eliminera hindret. Byt kondensator.
	– Kontrollera att anslutningarna är korrekt gjorda.	
	– Kontrollera att samtliga faser finns i kopplingslådan.	
	– Axeln är fast. Spåra upp ev. hinder i pumpen eller motorn.	
Motorn har svårt att gå runt.	– Kondensatorn har kortslutits eller avbrutits.	Eliminera orsaken till beröringen. Byt ut ev. slitna lager.
	– Kontrollera om spänningsmatningen är tillräcklig.	
	– Kontrollera om fasta och rörliga delar gnider mot varandra.	
Motorns (externa) överbelastningsskydd utlöses strax efter start.	– Kontrollera lagrens tillstånd.	Återinstallera den fas som ev. saknas. Rengör eller byt aktuell komponent. Byt motorhuset med statorn eller återställ möjliga jordkablar.
	– Kontrollera att samtliga faser finns i kopplingslådan (för trefasmodellerna).	
	– Kontrollera om skyddet har några öppna eller smutsiga kontakter.	
Motorns överbelastningsskydd utlöses för ofta.	– Kontrollera om motorns isolering är defekt. Mät fasmotståndet och isolering mot jord.	Vädra installationslokalen på lämpligt sätt. Kalibrera skyddet på ett värde som passar motorns förbrukning vid full belastning. Se motorns märkplåt. Byt ut ev. slitna lager.
	– Kontrollera om omgivningstemperaturen är för hög.	
	– Kontrollera skyddets kalibrering.	
	– Kontrollera motorns varvtal.	
Pumpen vibrerar och för oväsen.	– Kontrollera lagrens tillstånd.	Sätt fast de lösa delarna ordentligt. Öka trycket i systemet, men håll Dig inom de tillåtna värdena. Begränsa vattenflödet.
	– Kontrollera att pumpen och rörledningarna är ordentligt fastsatta.	
	– Pumpen kaviterar.	
	– Pumpen arbetar utanför arbetsområdet angivet på märkplåten.	
	– Kontrollera att nätspänningen överensstämmer med värdet på märkplåten.	

INDICE

1. GENERALITĂȚI	76
1.1 Aplicații	76
2. LICHIDE POMPATE	76
3. CARACTERISTICI TEHNICE	76
4. GESTIONARE	77
4.1 Depozitare	77
4.2 Manipulare.....	77
4.3 Greutate.....	77
4.4 Controlul rotației arborelui motorului.....	77
4.5 Instalatii noi.....	77
5. PROTECTII	77
5.1 Parti in miscare.....	77
5.2 Nivelul de zgomot	77
5.3 Parti calde sau reci	78
6. INSTALARE	78
6.1 Fundatia.....	78
6.2 Racordarea la tubulatura	78
6.3 Izolare.....	78
7. BRANȘAMENT ELECTRONIC	79
8. PUNERE IN FUNCTIUNE	79
8.1 Pornire	79
8.2 Rodaj etanșare mecanică	79
8.2 Oprire.....	80
9. PRECAUȚII	80
9.1 Pericol de inghet	80
10. INTRETINERE SI CURATARE	80
10.1 Reglarea arborelui	80
10.2 Flanșe oarbe.....	81
10.3 Lubrifierea rulmenților	81
11. IDENTIFICAREA DEFECTIUNILOR SI REMEDII	81

LEGENDA

În descriere au fost folosite următoarele simboluri:

**SITUAȚIE DE PERICOL GENERIC.**

Nerespectarea instrucțiunilor care urmează poate cauza daune persoanelor și proprietăților.

**SITUAȚIE DE RISC DE ELECTROCUTARE.**

Nerespectarea instrucțiunilor care urmează poate cauza o situație de pericol grav pentru siguranța persoanelor.



Note și informații generale.

AVERTIZĂRI



Înainte de a începe instalarea citiți cu atenție această documentație.

Instalarea și funcționarea vor trebui să fie conforme cu reglementările privind securitatea din țara unde se instalează produsul. Toată operațiunea va trebui să fie executată în mod impecabil.

Nerespectarea normelor de securitate, în afară de faptul că crează pericol pentru integritatea persoanelor și daune aparaturilor, va duce la negarea oricărui drept de a interveni în garanție.



Personal Specializat

Se recomandă ca instalarea să fie efectuată de personal competent și calificat, în posesia însușirilor tehnice cerute de normativele în materie.

Prin personal calificat se înțeleg acele persoane care prin formarea, experiența și instruirea lor, precum și cunoașterea respectivelor norme, decizii, prevederi pentru prevenirea accidentelor și privind condițiile de serviciu, au fost autorizate de responsabilul cu securitatea instalației să execute orice activitate necesară pentru care să fie în măsură să cunoască și să evite orice pericol (Definiție personal calificat IEC 364).



Aparatul nu poate fi utilizat de copii mai mici de 8 ani și de persoane cu capacități fizice, senzoriale sau mentale reduse, sau fără experiență sau cunoașterea necesară, decât supravegheate sau după ce au primit instrucțiuni referitoare la utilizarea sigură a aparatului și la înțelegerea pericolelor inerente acesteia. Copiii nu trebuie să se joace cu aparatul. Curățirea și întreținerea destinată să fie efectuată de utilizator nu trebuie să fie efectuată de copii nesupravegheați.



Protecție împotriva suprasarcinilor. Pompa este echipată cu o protecție termică a motorului. În caz de supraîncălzire a motorului, protecția motorului oprește automat pompa. Timpul de răcire este de aproximativ 15-20 min. după care pompa repornește automat. După intervenția protecției motorului este absolut necesară cercetarea cauzei și eliminarea acesteia. Consultați Depanarea.



Utilizarea este permisă numai dacă instalația electrică este marcată cu măsuri de securitate în funcție de Normativele în vigoare din țara unde se instalează produsul (pentru Italia CEI64/2).

O nerespectare a instrucțiunilor poate crea situații periculoase pentru persoane sau lucruri și anula garanția produsului.

Atenționări speciale



Înainte de a interveni la partea electrică sau mecanică a instalației tăiați mereu tensiunea electrică. Sunt admise doar conexiuni de rețea ferm cablate. Aparatul trebuie să fie împământat (IEC 536 clasa 1, NEC și alte standarde în chestiune.



Bornele de rețea și bornele motor pot transporta tensiune periculoasă și la motorul oprit.



Aparatul trebuie utilizat numai pentru funcțiile pentru care a fost construit.

În anumite condiții de calibrare, după o pană de curent, convertorul poate porni automat.

RESPONSABILITĂȚI

Producătorul nu este responsabil de buna funcționare a mașinii sau de orice eventuale daune cauzate de aceasta, în cazul în care va fi alterată, modificată și/sau pusă în funcțiune în afara spațiului de lucru recomandat sau în contrast cu alte dispoziții conținute în acest manual.

Iși declină deasemenea orice răspundere pentru posibile inexactități conținute în prezentul manual de instrucțiuni, dacă sunt cauzate de erori de imprimare sau de transcriere. Iși rezervă dreptul de a aduce produselor acele modificări pe care le va considera necesare sau utile, fără a le prejudicia caracteristicile esențiale.

1. GENERALITĂȚI

Pompele din seria IN LINE constituie o gamă completă de circulatori. Aceste instrucțiuni de instalare și operare descriu întreaga gamă de modele pentru seria IN LINE. Tipurile de model este indicat pe ambalaj și pe plăcuța de identificare a produsului.

1.1 Aplicații

Indicate pentru a crea grupuri de presurizare pentru sistemele de apă pentru utilizatorii mici, mijlocii și mari. Pot fi utilizate în diverse domenii, cum ar fi:

- Instalații de încălzire și aer condiționat
- Instalații solare
- Furnizarea cazanelor
- Instalații de circulație

2. LICHIDE POMPATE

Masina este proiectată și construită pentru pomparea apei, fără substanțe explozive și particule solide sau fibre, cu densitatea egală cu 1000 kg/m³, vâscozitate cinematică egală cu 1 mm²/s și lichide neagresive din punct de vedere chimic. Utilizarea cu alte fluide este permisă numai cu autorizarea prealabilă a constructorului.

3. CARACTERISTICI TEHNICE

Toate datele tehnice sunt marcate pe eticheta tehnică a pompei. Mai jos este explicarea diferitelor voci prezente (Fig.1):

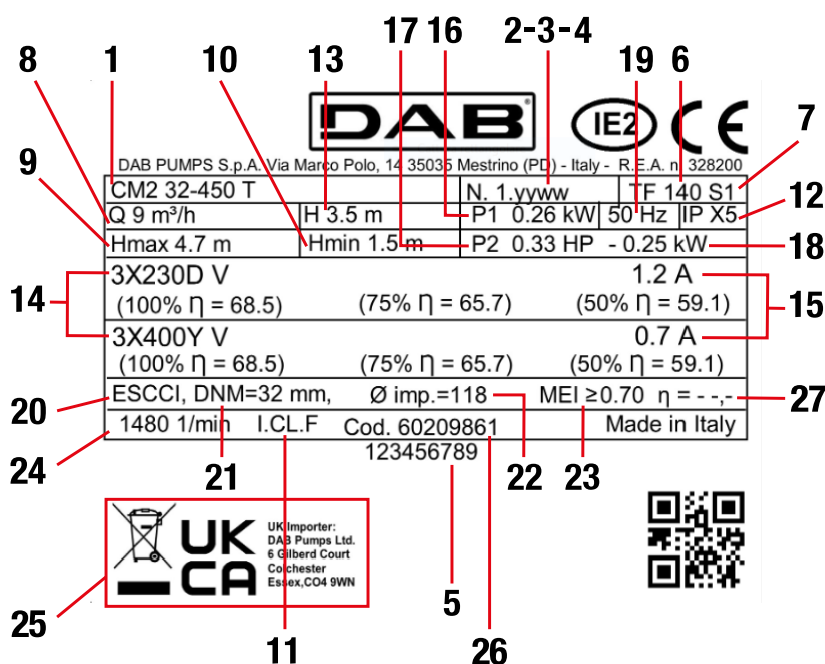


Fig.1 Plăcuța

Pos.	Descriere
1	Descriere
2	Revizie
3	An
4	Săptămână
5	Număr serial
6	Temperatura maximă a lichidului
7	Utilizare
8	Flux nominal
9	Prevalența maximă
10	Prevalența minimă
11	Clasa de izolare
12	Grad de protecție
13	prevalența nominală
14	Tensiune nominală
15	Amper
16	P1
17	P2 HP
18	P2 kW
19	Frecvența
20	Norma MEI
21	Diametrul nominal de livrare
22	Diametru rotor
23	Valoare MEI
24	Nr. turații nominale
25	Locuri
26	Cod pompa
27	Eficiență hidraulică MEI

4. GESTIONARE

4.1 Depozitare

Toate pompele trebuie să fie depozitate în locuri acoperite, uscate și cu umiditatea aerului pe cât posibil constantă, fără vibrații și fără praf. Sunt livrate în ambalajul lor original în care trebuie să rămână până în momentul instalării. În caz contrar, aveți grijă să acoperiți cu grijă gura de aspirație și de refulare.

4.2 Manipulare

Evitați să supuneți produsele la lovituri sau ciocniri inutile.

Următoarele figuri arată modul în care trebuie ridicate pompele electrice în funcțiune individuală și cele în funcțiune dublă, în timpul etapei de instalare, după ce au fost despachetate. (A se vedea Fig.7 la sfârșitul broșurii)

4.3 Greutate

Placuta adeziva aplicata pe ambalaj indica masa totala a electropompei.

4.4 Controlul rotației arborelui motorului

Înainte de a instala pompa, asigurați-vă că piesele mobile se rotesc liber. Pentru a face acest lucru, procedați după cum urmează: îndepărtați capacul ventilatorului de pe scaunul capacului motorului din spate, deșurubând piulițele oarbe, după caz. Acționând manual asupra ventilatorului, rotiți arborele rotorului cu câteva rotații.

Dacă acest lucru nu este posibil, procedați la dezasambarea corpului pompei prin slăbirea piulițelor pentru a verifica dacă există corpuri străine în interior. Procedați în direcția opusă celei descrise pentru asamblare.

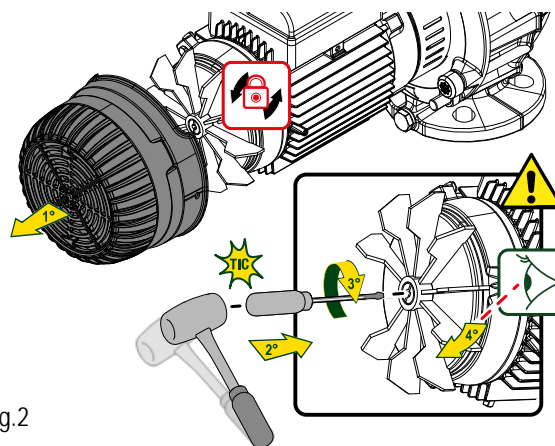


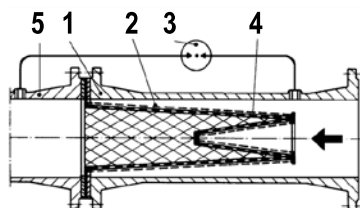
Fig.2



Nu forțați ventilatorul cu clești sau cu alte unelte pentru a încerca să deblocați pompa pentru a determina deformarea sau ruperea acestuia.

4.5 Instalatii noi

Înainte de a pune în funcțiune instalații noi trebuie curățate cu atenție vanele, tubulatura, rezervoarele și racordurile. Adesea, reziduurile de sudură, rugină sau alte impurități se desprind numai după un anumit timp. Pentru a evita ca acestea să patrundă în pompa trebuie să fie reținute de filtre speciale. Suprafața liberă a filtrului trebuie să aibă o secțiune de cel puțin de trei ori mai mare decât teava pe care este montat filtrul astfel încât să nu se creeze pierderi de sarcină excesive. Se recomandă utilizarea filtrelor TRUNCHI DE CON confecționate din materiale rezistente la coroziune (vezi DIN 4181):



- 1- Corpul filtrului
- 2- Filtru cu sita deasa
- 3- Manometru diferential
- 4- Tabla perforata
- 5- Orificiu aspiratie pompa

5. PROTECTII

5.1 Parti in miscare

În conformitate cu normele de prevenire a accidentelor, toate partile în mișcare (ventilatoare, etc.) trebuie să fie bine protejate, cu protecții specifice (capace pentru ventilator, eclise de îmbinare), înainte de a pune în funcțiune pompa.



În timpul funcționării pompei, evitați să vă apropiați de partile în mișcare (arbore, ventilator, etc.)

și în orice caz, în situația în care este absolut necesar, numai cu îmbrăcăminte adecvată și în conformitate cu reglementările în vigoare pentru a nu fi agatat de organele în mișcare.

5.2 Nivelul de zgomot

Nivelurile de zgomot ale pompelor cu motor standard sunt indicate în tabelul A de la sfârșitul broșurii. Precizăm că în cazul în care nivelul de zgomot LpA depășește 85 dB (A), în locurile de instalare va trebui să utilizați PROTECTII ACUSTICE în conformitate cu normativele în vigoare.

5.3 Parti calde sau reci

**PERICOL DE ARSURI!!**

Fluidul continut in instalatie, in afara de temperatura ridicata si presiune, se poate gasi si sub forma de vapori ! Poate fi periculoasa chiar simpla atingere a pompei sau a partilor instalatiei.

In cazul in care partile calde sau reci reprezinta un risc, va trebui sa fie cu grija protejate pentru a evita contactul cu aceste parti.

6. INSTALARE



Pompele pot conține cantități mici de apă reziduală care provine de la probele de omologare. Vă sfătuim să le spălați puțin cu apă curată înainte de instalarea definitivă.

Electropompa trebuie sa fie instalata intr-un loc bine aerisit si cu o temperatura a ambientului nu mai mare de 50°C. Electropompele cu grad de protectie IP55 pot fi instalate in medii umede si cu praf. Daca sunt instalate in aer liber, in general nu este necesar sa luati masuri de protectie speciale impotriva intemperiiilor. In cazul instalarii grupului in medii unde exista pericolul de explozie, este necesara respectarea prescriptiilor locale referitoare la protectia « Ex » folosind exclusiv motoare corespunzatoare.

Pompa pentru puteri de până la 7,5 kW inclusiv poate fi instalată pe verticală sau pe orizontală. Pentru puteri mai mari de 7,5 kW, pompa trebuie să fie instalată în poziție verticală. (A se vedea Fig.3)

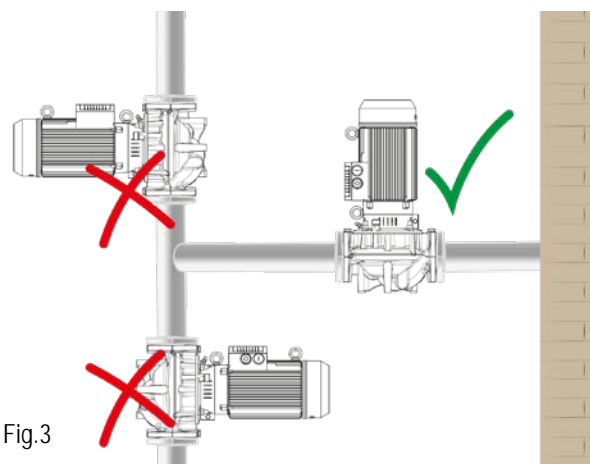


Fig.3

6.1 Fundatia

Beneficiarul are obligatia sa pregateasca fundatia care trebuie sa fie realizata in conformitate cu dimensiunile pompei. Daca sunt metalice, trebuie sa fie vopsite pentru a evita coroziunea, in plan si suficient de rigide pentru a suporta eventualele solicitari. Trebuie sa fie dimensionate astfel incat sa fie evitate vibratiile datorate rezonantei. In cazul fundatiilor din beton trebuie sa va asigurati ca a facut priza bine si ca este perfect uscat inainte de a amplasa grupul. Suprafata de sprijin va trebui sa fie perfect plana si orizontala. Dupa ce a fost pozitionata pompa pe fundatie va trebui sa verificati cu o nivela daca este perfect orizontala. In caz contrar, se vor folosi distantiere.

6.2 Racordarea la tubulatura

Evitati ca tubulatura metalica sa transmita tensiuni excesive la gurile pompei, pentru a nu crea deformari sau rupturi. Dilatarile din motive termice ale tubulaturii trebuie sa fie compensate cu masuri de prevedere corespunzatoare pentru a nu deteriora pompa. Contraflansele de pe tubulatura trebuie sa fie paralele cu flansele pompei.

Pentru a reduce la minimum zgomotul se recomanda montarea unor garnituri antivibratii pe tubulatura de aspiratie si de refulare.

Se recomanda pozitionarea pompei cat mai aproape de lichidul de pompat.

Se recomanda utilizarea unei tevi de aspiratie cu un diametru mai mare decat cel al gurii de aspiratie a electropompei. Daca diferenta de nivel la aspiratie este negativa este indispensabila instalarea la aspiratie a unei vane de fund cu caracteristici corespunzatoare. Curgerea neregulata prin diametrele tevilor si curbe stramte creste in mod semnificativ pierderile de sarcina. Eventuala curgere dintr-o conducta cu diametru mic intr-o conducta cu diametru mare trebuie sa fie graduala. De regula lungimea conului de trecere trebuie sa fie 5 ÷ 7 diferenta dintre diametre.

Verificati cu grija ca garniturile tevilor aspirante sa nu permita infiltrarea aerului. Verificati ca garniturile dintre flanse si contraflanse sa fie bine centrate astfel incat sa nu creeze rezistente debitului in conducte. Pentru a evita formarea golurilor de aer in teava de aspiratie, asigurati o usoara inclinare pozitiva a tevilor de aspiratie catre electropompa.

In cazul instalarii mai multor pompe fiecare pompa trebuie sa aiba propria teava aspiranta. Face exceptie numai pompa de rezerva (daca este in dotare), care, pentru ca intra in functiune numai in caz de avarie a pompei principale asigura functionarea unei singure pompe pentru conducata de aspiratie. In amonte si in aval de pompa trebuie sa fie montate niste supape de interceptare astfel incat sa se evite necesitatea golirii instalatiei in cazul operatiunilor de intretinere a electropompei.

6.3 Izolare

– Pentru a proteja pompa de depuneri, aceasta nu trebuie instalată în punctul cel mai de jos al sistemului. Montați pompa pe instalatie numai după ce toate lucrările de sudură au fost finalizate și verificați dacă instalația este bine curățată.

- Pompa trebuie să fie instalată într-un loc aerisit bine, protejat de intemperii și cu o temperatură de mediu nu mai mare de 50°C.

– Pompele electrice cu protecție IP55 pot fi instalate în medii cu praf și umede.

– Instalarea se poate face fie pe conducta de debit, fie pe cea de retur, cu axa motorului în poziție orizontală sau verticală, atâta timp cât cutia de borne nu este niciodată orientată în jos, pentru a evita infiltrațiile periculoase de apă în caz de scurgeri.

- Se poate instala pompa cu consolele standard, dacă sunt disponibile.
- Pentru a facilita operațiunile de control și înlocuire, instalați pompa într-o poziție ușor accesibilă.
- Săgețile de pe corpul pompei indică direcția fluxului. Se recomandă utilizarea de supape de închidere pe conductele de aspirație și de refulare, pentru a evita golirea instalației în caz de reparații. În plus, asigurați un circuit de by-pass între alimentare și aspirație pentru a asigura o recirculare minimă în cazul în care se utilizează electrovalve pe conducte, astfel încât să nu se producă o supraîncălzire periculoasă.
- Asigurați-vă că instalația este echipată cu un sistem de purjare a aerului și că vasul de expansiune (dacă este montat) este instalat înaintea intrării de aspirație. Dacă, pe de altă parte, pompa este instalată pe partea de refulare a unui circuit de vas deschis, asigurați-vă că conducta de siguranță este conectată înainte de pompă.
- Montați pompa pe instalație, evitând ca țevile metalice să transmită solicitări sau tensiuni excesive corpului pompei, ceea ce ar putea duce la fisuri și ruperi.
- Pentru a preveni transmiterea zgomotului sau a oricăror vibrații, montați suporturi anti-vibrații pe orificiile de aspirație și de refulare.

7. BRANȘAMENT ELECTRONIC



Respectați cu strictețe schemele electrice din interiorul cutiei de borne și pe cele prezentate în Fig. de la sfârșitul broșurii.

În cazul motoarelor trifazate cu pornire stea-triunghi, trebuie să se asigure că timpul de comutare între stea și triunghi este cât mai scurt posibil și se încadrează în tabelul B de la sfârșitul broșurii.

Înainte de a accesa cutia de borne și de a lucra la pompă, asigurați-vă că alimentarea cu energie electrică a fost oprită.

Verificați tensiunea de rețea înainte de a face orice conexiune. În cazul în care corespunde plăcuței nominale, continuați să conectați firele la blocul de borne, acordând prioritate firului de împământare.

Pompele trebuie să fie întotdeauna conectate la un întrerupător extern.

Motoarele trebuie să fie protejate cu aparatori de motoare care au o valoare nominală adecvată în raport cu curentul nominal.

În sistemele în care este planificată execuția dublă, în scopul continuității serviciului, trebuie prevăzute cabluri și întrerupătoare separate pentru fiecare pompă în parte.

8. PUNERE ÎN FUNCȚIUNE



Înainte de a porni electropompa verificați ca:

- pompa să fie corespunzător umplută, până la completarea corpului pompei, pentru ca pompa să înceapă să funcționeze în mod regulat și ca dispozitivul de etanșare (mecanica sau cu snur) să fie bine lubrifiat. **Funcționarea în gol provoacă daune ireparabile atât etanșării mecanice cât și celei cu snur;**
- circuitele auxiliare să fie corect legate ;
- toate partile în mișcare să fie protejate de sisteme de siguranță corespunzătoare ;
- conexiunile electrice să fie efectuate conform instrucțiunilor anterioare ;
- alinierea pompa – motor să fie corect efectuată;

8.1 Pornire

Înainte de a porni, este esențial să umpleți instalația cu apă și să curățați aerul. Spălați corpul pompei de aerul rezidual prin intermediul robinetului de aerisire până când iese doar apă. Aceasta pentru a se asigura că etanșarea mecanică este bine lubrifiată și că pompa începe imediat să funcționeze fără probleme.

Aplicați tensiunea și verificați direcția corectă de rotație care, privind motorul dinspre partea ventilatorului, trebuie să fie în sensul acelor de ceasornic. Verificarea trebuie efectuată după pornirea pompei prin acționarea întrerupătorului principal într-o secvență rapidă de funcționare și oprire. În cazul în care sensul de rotație este inversat, inversați oricare dintre cele două conductoare de fază între ele, după ce ați izolat pompa de la rețeaua de alimentare.

Atunci când circuitul hidraulic a fost complet umplut cu lichid, deschideți progresiv supapa de refulare până când aceasta este complet deschisă. Consumul de energie al motorului trebuie verificat și comparat cu consumul de pe placa de identificare, în special dacă pompa a fost echipată în mod intenționat cu un motor cu putere redusă (verificați specificațiile de proiectare).

Cu electropompa în funcțiune, verificați tensiunea de alimentare la bornele motorului, care nu trebuie să difere cu +/- 5% față de valoarea nominală.

8.2 Rodaj etanșare mecanică

Fețele etanșării mecanice sunt lubrifiate de lichidul pompat, ceea ce înseamnă că pot apărea unele scurgeri din etanșarea mecanică. Dacă pompa este pusă în funcțiune pentru prima dată sau dacă se instalează o etanșare mecanică nouă, este necesară o anumită perioadă de rodaj înainte ca scurgerile să fie reduse la minimum. Timpul necesar depinde de condițiile de funcționare, adică schimbarea condițiilor de funcționare va începe o nouă perioadă de rodaj. În condiții normale, lichidul care scapă se evaporă imediat. Ca urmare, scurgerile de lichid sunt invizibile. Lichidele, cum ar fi kerosenul, nu se evaporă și unele picături vor fi vizibile, dar acest lucru nu este un semn de defecțiune a garniturii.

8.2 Oprire

În cazul pomparii de apă caldă opriți pompa numai după ce ați eliminat sursa de căldură și după ce a trecut o perioadă de timp suficientă pentru a cobori temperatura lichidului cu valori acceptabile, astfel încât să nu apară creșteri excesive de temperaturi în interiorul corpului pompei.

După o lungă perioadă de oprire, închideți robinetul de pe conducta de aspirație și eventual, dacă sunt prevăzute, toate racordurile auxiliare de control. Pentru a garanta maximă funcționalitate a instalației va trebui pornită pentru perioade scurte de timp (5 -10 min) la intervale de timp care pot fi de 1 -3 luni.

În cazul în care pompa este demontată de pe instalație și depozitată procedați conform instrucțiunilor de la paragraful 5.1.

9. PRECAUȚII

Pompa electrică nu trebuie să fie supusă unui număr excesiv de porniri pe oră. Numărul maxim admisibil este următorul:

	Numărul maxim de porniri/oră
Motoare trifazice de până la 4 kW	20 ÷ 30
Motoare trifazice de la 5,5 până la 44 kW	5 ÷ 10

9.1 Pericol de îngheț



Verificați dacă scurgerea lichidului nu daunează lucrurilor sau persoanelor mai ales la instalațiile care utilizează apă caldă. Golirea instalației trebuie efectuată numai când temperatura lichidului a ajuns la cea a ambiantului.

Nu închideți dopul de evacuare până când pompa nu va fi utilizată din nou.

Pornirea după o lungă perioadă de inactivitate necesită repetarea operațiilor descrise la paragraful « RECOMANDARI » și « PUNERE ÎN FUNCȚIUNE » prezentate anterior.

10. ÎNTREȚINERE ȘI CURĂȚARE



Electropompa nu poate fi demontată decât de către personal calificat, având specializarea tehnică cerută de normativele specifice în vigoare.

În orice caz toate intervențiile de reparație și întreținere trebuie să fie efectuate numai după deconectarea pompei de la rețeaua electrică. Asigurați-vă ca aceasta să nu fie în mod accidental conectată.

Efectuați pe cât posibil o întreținere planificată : cu o cheltuială minimă pot fi evitate reparații costisitoare sau eventualele opriri ale mașinii. În timpul întreținerii programate, evacuați condensul prezent în motor acționând busonul (pentru electropompe cu grad de protecție la motor IP55).



N cazul în care este necesară evacuarea lichidului pentru operațiuni de întreținere, verificați dacă scurgerea lichidului nu daunează lucrurilor sau persoanelor mai ales la instalațiile care utilizează apă caldă.

De asemenea trebuie să fie respectate normativele în vigoare referitoare la colectarea eventualelor lichide nocive.

În timpul funcționării normale, electropompa nu necesită nici un tip de întreținere. În orice caz, se recomandă un control periodic al curentului absorbit, al debitului maxim și măsurarea manometrică cu orificiul închis, prevenind astfel apariția defectiunilor sau a uzurii.

După orice operațiune care implică demontarea capului motor de pe corpul pompei, se recomandă să înlocuiți o-ringul de etansare dintre corp și suport.

10.1 Reglarea arborelui

Dacă motorul a fost demontat în timpul instalării sau pentru repararea pompei, arborele pompei trebuie reglat după reasamblarea motorului.

10.1.1 Reglarea arborelui pentru pompele cu cuplaj din două părți

Asigurați-vă că știftul arborelui este montat în arborele pompei. Reglați arborele pompei după cum urmează:

1. Îndepărtați grilele de acoperire cu ajutorul unei șurubelnițe.
2. Fixați șurubul cu hexagon în cuplaj și nu-l strângeți.
3. Ridicați cuplajul și arborele pompei cât mai sus posibil (spre motor) cu o șurubelniță sau o unealtă similară, astfel încât arborele pompei și cel al motorului să intre în contact.
4. Strângeți șurubul cu locaș hexagonal din cuplaj la 5 Nm (0,5 kpm).
5. Verificați dacă spațiile de pe ambele părți ale îmbinării sunt identice.
6. Strângeți șuruburile câte două (câte o parte pe rând) la cuplul indicat mai jos.

10.2 Flanșe oarbe

Pentru pompele duble este prevăzută o flanșă oarbă.

Dacă una din pompe trebuie reparată, o flanșă oarbă trebuie montată pentru a permite funcționarea celeilalte pompe.

10.3 Lubrifierea rulmenților



Efectuați întreținerea în funcție de tipul de rulment de pe plăcuța de date tehnice. A se vedea tabelele de la sfârșitul broșurii.

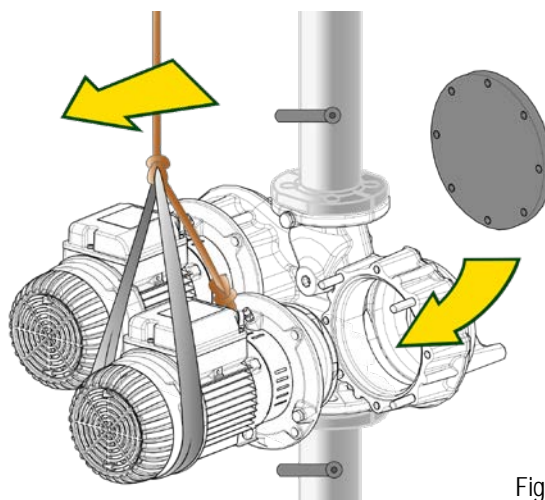


Fig.4

11. IDENTIFICAREA DEFECTIUNILOR SI REMEDII

Probleme	Verificari (cauze posibile)	Remedii
Motorul nu porneste si nu genereaza zgomot.	– Verificati fuzibilia de protectie.	Daca sunt arsi, inlocuiti-i.
	– Verificati conexiunile electrice.	O eventuala si imediata reaparitie a defectiunii indica un scurt-circuit la motor.
	– Verificati daca motorul este sub tensiune.	
Pompa furnizeaza un debit insuficient.	– Rotor uzat sau blocat.	Inlocuiti rotorul sau eliminati blocajul.
	– Verificati sensul corect de rotatie pentru motoarele trifazice.	Inversati intre ele cele doua fire de alimentare.
Motorul nu porneste dar genereaza zgomote.	– Asigurati-va ca tensiunea de alimentare corespunde cu cea de pe placuta.	
	– Verificati daca conexiunile sunt efectuate corect.	Corectati eventualele erori.
	– Verificati la regleta prezenta tuturor fazelor.	In caz negativ, restabiliti faza care lipseste.
	– Arborele este blocat. Cautati posibilele obstructionari ale pompei sau ale motorului.	Indepartati obstructionarea.
Motorul se roteste cu dificultate.	– Condensator in scurt-circuit sau intrerupt.	Inlocuiti condensatorul.
	– Verificati tensiunea de alimentare care ar putea fi insuficienta.	
	– Verificati posibilele frecari ale partilor mobile de partile fixe.	Eliminati cauza frecarii.
Protectia (externa) a motorului intervine imediat dupa pornire.	– Verificati starea rulmentilor.	Inlocuiti rulmentii deteriorati.
	– Verificati la regleta prezenta tuturor fazelor (pentru modelele trifazice).	In caz negativ, restabiliti faza care lipseste.
	– Verificati posibilele contacte deschise sau murdare in protectie.	Inlocuiti sau curatati din nou componenta in cauza.
Protectia motorului intervine prea des.	– Verificati daca izolarea motorului este defectuoasa controland rezistenta de faza si izolarea catre masa.	Inlocuiti cutia motorului cu stator sau restabiliti eventualele cabluri la masa.
	– Verificati ca temperatura ambientului sa nu fie prea ridicata.	Aerisiti in mod corespunzator mediul in care este instalata pompa.
	– Verificati calibrarea protectiei.	Efectuati calibrarea la o valoare a curentului optima pentru consumul motorului cu functionare maxima.
	– Controlati viteza de rotatie a motorului.	Consultati datele de pe placuta motorului.
Pompa vibreaza cu functionare zgomotoasa.	– Verificati starea rulmentilor.	Inlocuiti rulmentii deteriorati.
	– Verificati daca pompa si/sau tevilor sunt bine fixate.	Blocati partile slabe.
	– Cavitate in pompa.	Mariti, ramanand intre limitele permise, presiunea sistemului.
	– Pompa functioneaza peste datele de pe placuta.	Reduceti debitul.
	– Verificati ca tensiunea de alimentare sa corespunda celei de pe placuta.	

İÇİNDEKİLER

1. GENEL	84
1.1 Uygulamalar	84
2. POMPALANAN SIVILAR	84
3. Teknik özellikler	84
4. KULLANIM ŞEKLİ	85
4.1 Saklama koşulları	85
4.2 Hareket ettirme	85
4.3 Ağırlık	85
4.4 Motor mili rotasyon kontrolü.....	85
4.5 Yeni tesisatlar	85
5. KORUMA TERTİBATLARI	85
5.1 Hareketli parçalar	85
5.2 Gürültü seviyesi	85
5.3 Sıcak ve soğuk parçalar	86
6. KURULUM	86
6.1 Temel.....	86
6.2 Boru hatları bağlantısı	86
6.3 İzolasyon	86
7. ELEKTRİK BAĞLANTISI	87
8. İŞLETMEYE ALMA	87
8.1 Çalışmaya başlatma	87
8.2 Mekanik salmastra rodaj	87
8.2 Durdurma.....	87
9. TEDBİRLER	88
9. Buz oluşumlarına dikkat ediniz	88
10. BAKIM VE TEMİZLİK	88
10.1 Mil ayarı	88
10.2 Kör flanşlar	89
10.3 Rulmanların yağlanması	89
11. ARIZA ARAŞTIRMASI	89

AÇIKLAMALAR

İncelenen konu çerçevesinde aşağıdaki semboller kullanılmıştır:

**GENEL TEHLİKE DURUMU.**

Aşağıdaki talimatlara uyulmaması, kişilere ve eşyalara hasar gelmesine neden olabilir.

**ELEKTRİK ŞOKU TEHLİKESİ DURUMU.**

Aşağıdaki talimatlara uyulmaması, kişilerin güvenliği açısından ciddi bir tehlike durumuna neden olabilir.



Notlar ve genel bilgiler.

UYARILAR



Kurmaya başlamadan önce bu dokümantasyonu dikkatle okuyun.

Kurma ve işleme, ürünün kurulduğu ülkedeki güvenlik yönetmeliğine uygun olmalıdır. Tüm işlem, teknik kurallara uygun olarak gerçekleştirilmelidir.

Güvenlik kurallarına uyulmaması, kişilerin can güvenliği açısından tehlike yaratmak ve cihazları zarara uğratmakla birlikte garanti çerçevesinde yapılacak her türlü müdahale hakkının kaybedilmesine sebep olacaktır.



Uzman Personel

Kurma işleminin, konuya ilişkin spesifik standartlar bağlamında öngörülen teknik niteliklere sahip olan uzman ve nitelik sahibi personel tarafından gerçekleştirilmesi tavsiye edilir.

Uzman personel terimi ile mesleksi yetiştirilmeleri, deneyimleri ve eğitimleri ve kazaların önlenmesine ilişkin kurallar, talimatlar ve önlemler ve hizmet şartları hakkındaki bilgilerine dayanarak tesis güvenlik sorumlusu tarafından gerekli her türlü faaliyeti gerçekleştirmeleri doğrultusunda yetkilendirilmiş ve bu bağlamda her türlü tehlikeyi bilme ve bunlardan kaçınma kapasitesine sahip olan kişiler kastedilmektedir (IEC 364 teknik personel tanımlaması).



Cihaz 8 yaşından küçük olmayan çocuklar ve fiziksel, duyuşsal veya zihinsel yetenekleri tam gelişmemiş kişiler veya cihazı hiç kullanmamış veya cihaz hakkında gerekli bilgiye sahip olmayan kişiler tarafından, sadece denetim altında tutuldukları sürece veya cihazın güvenlik içinde kullanımına dair ve bundan kaynaklanabilecek tehlikeleri anlayabilecek şekilde bilgilendirildikten sonra kullanılabilir. Çocuklar aparat ile oynamamalıdır. Kullanıcı tarafından yapılması gereken temizlik ve bakım işlemleri, kendilerine nezaret eden biri olmadığı sürece çocuklar tarafından yapılmamalıdır.



Aşırı yüke karşı koruma. Pompa, termik bir motor koruyucu ile donatılmıştır. Motorun olası aşırı ısınması durumunda motor koruyucu pompayı otomatik olarak kapatır. Soğuma süresi yaklaşık 15-20 dakika olup, bundan sonra pompa yeniden otomatik olarak çalışmaya başlar. Motor koruyucunun müdahalesinden sonra bunun nedeninin aranması ve giderilmesi kesinlikle gereklidir. Arıza Arama kısmına danışın.



Sadece elektrik tesisi ürünün kurulduğu ülkede geçerli olan Yönetmeliklere uygun güvenlik önlemlerine sahip ise kullanıma izin verilir (İtalya için CEI64/2).

Uyarılara riayet edilmemesi kişileri veya eşyaları tehlikeye atabilecek durumlar yaratabilir ve ürün garantisinin geçersiz olmasına neden olabilir.

Özel uyarılar



Tesisin elektrik veya mekanik kısımları üzerinde müdahalede bulunmadan önce daima şebeke gerilimini kesin.

Sadece sağlam şekilde kablanmış şebeke bağlantılarına izin verilir. Aparat topraklanmış olmalıdır (IEC 536 sınıf 1, NEC ve ilgili diğer standartlar).



Şebeke klemensleri ve motor klemensleri, motor stop konumundayken de tehlikeli gerilim bulundurabilir.



Aparat sadece üretilmiş olduğu işlevler için kullanılmalıdır.

Belirli kalibrasyon şartları altında, bir şebeke düşmesi sonrasında konvertör otomatik olarak harekete geçebilir.

SORUMLULUK

Elektro pompalar kurcalanmış, tadil edilmiş ve/veya önerilen iş alanı dışında veya işbu kılavuzda yer alan diğer hükümler ile çelişkili şekilde çalıştırılmış ise üretici, elektro pompaların iyi işlemesine veya bunlar tarafından neden olunmuş olası hasarlara ilişkin sorumluluk kabul etmez.

Ayrıca üretici, baskı veya yazı hatalarından kaynaklanmaları halinde, işbu kılavuzda kapsanması mümkün yanlışlıklara ilişkin hiçbir sorumluluk kabul etmez. Ürünlerin temel niteliklerini değiştirmeksizin gerekli veya faydalı gördüğü değişiklikleri uygulama hakkı üretici tarafından saklı tutulmuştur.

1. GENEL

IN LINE serisi pompaları, eksiksiz bir sirkülötör gamı oluşturur. Bu kurulum ve işleme talimatları, IN LINE serisinin tüm modellerini tanımlamaktadır. Spesifik model tipi, ambalajın üzerinde ve ürün tanıtım plakası üzerinde belirtilir.

1.1 Uygulamalar

Küçük, orta ve büyük kullanıcıların su sistemlerini basınçlandırma grupları oluşturmak için uygundur. Aşağıda belirtilenler gibi çok çeşitli alanlarda kullanılabilirler:

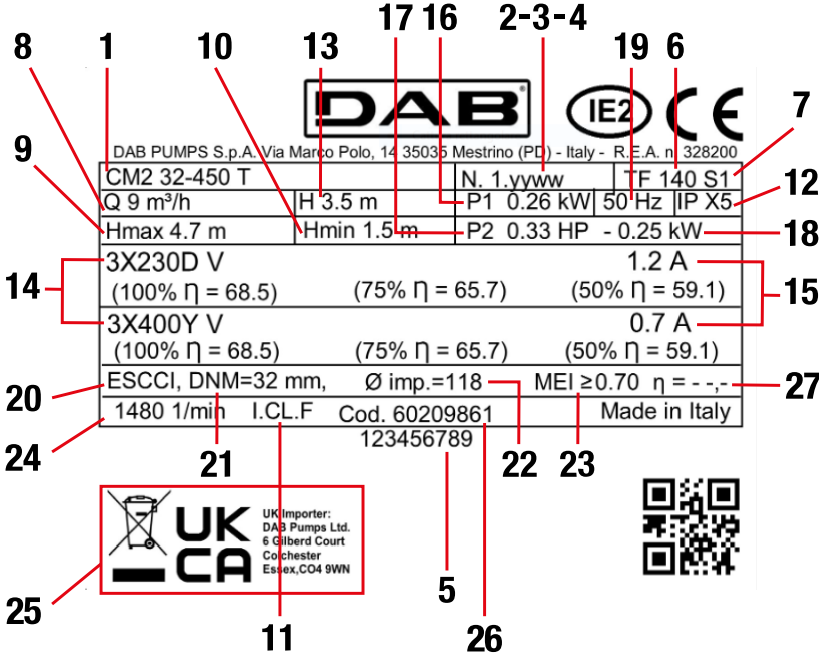
- Isıtma ve iklimlendirme sistemleri
- Kazanları besleme
- Güneş paneli sistemleri
- Sirkülasyon sistemleri

2. POMPALANAN SIVILAR

Bu cihaz, içlerinde patlayıcı maddeler, katı cisimler veya lifler bulunmayan, yoğunluğu 1000 kg/m³, kinematik viskozitesi 1mm²/s olan sular ve kimyasal olarak sert olmayan sıvıları pompalamak için dizayn edilerek imal edilmiştir. Pompanın farklı akışkan maddelerle kullanılması sadece imalatçı tarafından izin verildiği takdirde mümkündür.

3. TEKNİK ÖZELLİKLER

Tüm teknik veriler pompanın teknik etiketinde gösterilmiştir. Mevcut çeşitli verilerin açıklaması aşağıda yer almaktadır (Şekil 1):



Pos.	Tanımlama
1	Tanımlama
2	Revizyon
3	Yıl
4	Hafta
5	Seri numarası
6	Sıvının maksimum sıcaklığı
7	Kullanım
8	Nominal debi
9	Maksimum basma yüksekliği
10	Minimum basma yüksekliği
11	İzolasyon sınıfı
12	Koruma derecesi
13	Nominal Basma Yüksekliği
14	Nominal gerilim
15	Amper
16	P1
17	P2 HP
18	P2 kW
19	Frekans
20	MEI Standardı
21	Nominal basma çapı
22	Rotor çapı
23	MEI Değeri
24	Nominal devir sayısı
25	Logolar
26	Pompa kodu
27	MEI hidrolik verimlilik

Şekil 1 Etiket

4. KULLANIM ŞEKLİ

4.1 Saklama koşulları

Tüm pompaları, kapalı, kuru ve mümkün olduğu kadar sabit nemlilik yüzdesi olan, titreşimlere uğramayan, tozu bulunmayan bir yerde saklayınız. Tüm pompalar orijinal ambalajında satılır. Pompayı montajı yapılmaya kadar ambalajında bırakınız. Aksi takdirde emme ve basma ağızlarını itina ile kapatınız.

4.2 Hareket ettirme

Ürünleri gereksiz darbe veya çarpışmalara maruz bırakmaktan kaçınınız.

Aşağıda yer alan şekiller, sırasıyla tekli uygulama ve ikiz uygulama ile çalışan elektrikli pompaların ambalajlarından çıkarıldıktan sonra kurulum aşaması sırasında nasıl kaldırılmaları gerektiğini belirtmektedir. (Bakınız Şekil 7 - kitapçık sonunda).

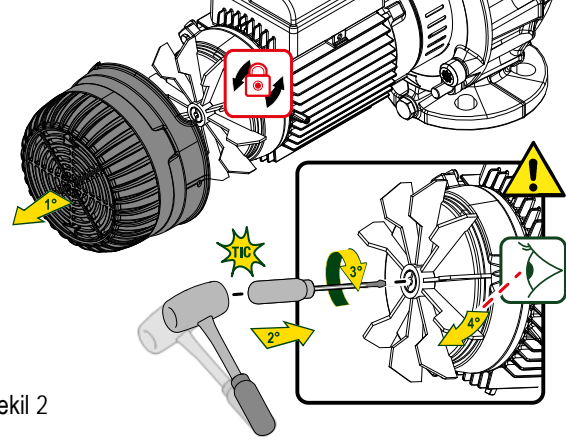
4.3 Ağırlık

Ambalajda bulunan yapışkan etikette elektrik pompasının toplam ağırlığı yazılmıştır.

4.4 Motor mili rotasyon kontrolü

Pompayı monte etmeden önce, hareket eden parçaların serbest şekilde döndüğünü kontrol ederek emin olun. Bu amaç doğrultusunda şu şekilde hareket edin: montaj moduna göre kör somunları sökerek fan kapağını motorun arka kapağının yuvasından çıkarın. Fan üzerinde el yordamıyla müdahalede bulunarak, rotor miline birkaç tur attırın.

Bunun mümkün olmaması halinde, içinde olası yabancı cisimlerin olup olmadığını kontrol etmek için somunları gevşeterek pompa gövdesini sökmeye geçin. Montajı yapmak için, tanımlanan işlemleri ters sıra ile uygulayın.



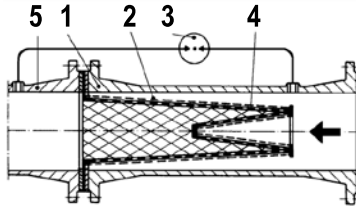
Şekil 2



Pompayı, vantilatörü pens veya başka aletlerle döndürerek hareket ettirmeye çalışmayınız. Aksi takdirde pompa bozulabilir veya kırılabilir.

4.5 Yeni tesisatlar

Yeni tesisatlar çalıştırmadan önce subaplar, borular, tanklar ve tespit parçaları itina ile temizlenmelidir. Genelde kaynak çürüfleri, paslı satırlardan kopan parçalar veya başka yabancı maddeler belli bir süreden sonra kopar. Bu parçaların pompanın içine girmelerini önlemek için uygun filtreler kullanılmalıdır. Debi kayıplarını önlemek için filtrenin serbest yüzünün kesiti, filtrenin takılmış olduğu borunun kesitinden en az 3 kat fazla olmalıdır. Aşınmaya dayanıklı malzemelerden yapılan KESİK KONİK filtrelerin kullanılması tavsiye edilir (DIN 4181 sayılı norma BAKINIZ):



- 1- Filtre gövdesi
- 2- Sık örümlü filtre
- 3- Diferansiyel manometre
- 4- Delikli sac
- 5- Pompanın emme ağızı

5. KORUMA TERTİBATLARI

5.1 Hareketli parçalar

Kazalardan korunma normları uyarınca, pompayı çalıştırmadan önce tüm hareketli parçaları (vantilatörler, contalar, vs.) uygun tertibatlar (vantilatör kapakları, ekleme parçaları) kullanarak itina ile koruyunuz.



Pompa çalışırken hareket eden parçalara (mil, vantilatör, vs.) yaklaşmayınız.

Hareket eden parçalara yaklaşmanız gerektiği takdirde, giysilerinizin bu parçalara takılmasını önlemek için sadece yasa uyarınca üretilen, uygun elbiseler giyiniz.

5.2 Gürültü seviyesi

Standart olarak tedarik edilen motorlu pompaların gürültü seviyesi, kitapçık sonunda bulunan A tablosunda gösterilmiştir. Önemli not: yerleştirme yerlerinde LpA gürültü seviyesinin 85dB(A)'i aşması durumunda; yürürlükteki normlardan öngörülen güvenlik önlemleri uyarınca, gürültüden koruyucu uygun kulaklık kullanınız.

5.3 Sıcak ve soğuk parçalar



YANIK TEHLİKESİ!!

Tesisatın içindeki akışkan madde, yüksek ısı ve basınçlı olmakla beraber buhar şeklinde de bulunabilir! Pompaya veya tesisatın parçalarına dokunmak tehlikeli olabilir.

Sıcak veya soğuk parçalar, tehlike oluşturmaları durumunda mümkün temasları önlemek için itina ile korunmalıdır.

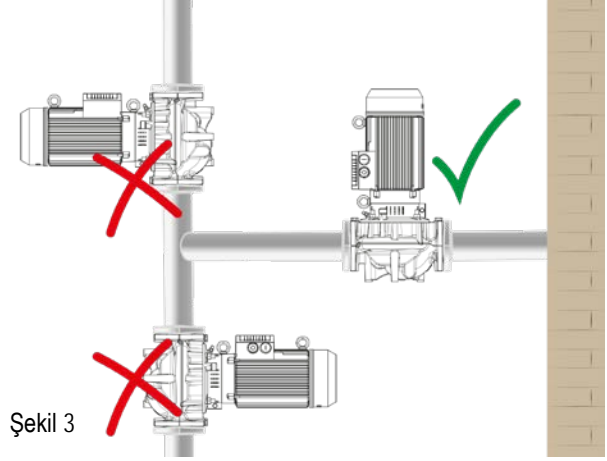
6. KURULUM



Pompalarda, testler sırasında kalmış olması mümkün az miktarda su mevcut olabilir. Pompaları, kesin montaj öncesinde kısa bir süre temiz su ile yıkamanız tavsiye edilir.

Elektrikli pompa, iyi havalandırılan ve ortam sıcaklığı 50°C'yi aşmayan bir yere kurulmalıdır. IP55 koruma sınıfı sayesinde elektrikli pompalar tozlu ve nemli ortamlarda kurulabilir. Dış mekanlarda kurulursa, genelde, kötü hava koşullarına karşı özel koruyucu önlemlerin alınması gerekli değildir. Grubun patlama tehlikesi bulunan ortamlarda kurulması durumunda, sadece uygun motorlar kullanılarak "Ex" korumaya ilişkin yerel yönetmeliklere uyulması zorunlu olacaktır.

Pompa, 7.5 kW dahil olmak üzere 7.5 kW'a kadar olan güç değerleri için gerek dikey gerekse yatay pozisyonda monte edilebilir. 7.5 kW değerini aşan güçler için pompanın zorunlu olarak dikey pozisyonda kurulması gerekir. (Bakınız Şekil 3).



Şekil 3

6.1 Temel

Maksimum ölçülere uygun olarak gerçekleştirilmesi gereken temel hazırlama işlemlerinin tüm sorumluluğu tamamen alıcıya aittir. Metalik ise, korozyon oluşmasını önlemek için boyanmalı, düz yüzey üzerinde ve olası zorlamalara dayanacak kadar sert olmalıdır. Rezonanstan kaynaklanan vibrasyonların oluşmasını önleyecek şekilde boyutlandırılmış olmalıdır. Beton temellerde, grubu yerleştirmeden önce betonun iyice sertleşmiş ve tamamen kurumuş olduğuna dikkat edilmesi gerekir. Yerleştirme yüzeyi mükemmel şekilde düz ve yatay olmalıdır. Pompa temel üzerinde konumlandırıldıktan sonra, bir su terazisi yardımıyla mükemmel şekilde hizalanmış olduğu kontrol edilecektir. Aksi takdirde, uygun şimlerin kullanılması gerekecektir.

6.2 Boru hatları bağlantısı

Deformasyon veya kırılmalara neden olmamak için metal boruların pompa ağzlarına aşırı gerilim iletmeleri önlenmelidir. Boru hatlarında termal etki nedeni meydana gelen genleşmeler, pompanın kendisi üzerinde ağırlık oluşturmamak için uygun önlemlerle telafi edilmelidir. Boru hatlarının karşı flanşları pompanın flanşlarına paralel olmalıdır.

Gürültüyü minimuma indirmek için emiş ve basma borularının üzerine titreşim sönmüleyici elemanların monte edilmesi tavsiye edilir.

Pompanın pompalanacak sıvının mümkün olduğu kadar yakınında konumlandırılması her zaman iyi bir kuraldır. Elektrikli pompanın emiş ağzından daha büyük bir çapa sahip bir emiş borusunun kullanılması tavsiye edilir. Emiş yüksekliği negatif ise, uygun özelliklere sahip bir dip valfinin emiş kısmına kurulması zorunludur. Boruların çapları arasında düzensiz geçişler ve dar dirsekler basınç düşüşlerini önemli ölçüde artırır. Küçük çaplı bir borudan daha büyük bir çaplı boruya olası geçiş kademeli olmalıdır. Kural olarak, geçiş konisinin uzunluğu çaplar arasındaki farkın 5÷7'si olmalıdır. Emiş borusunun eklem bağlantılarının hava sızmasına izin vermediğini özenle kontrol edin. Flanşlar ve karşı flanşlar arasındaki contaların borularda akışa karşı direnç yaratmayacak şekilde iyi ortalanmış olduklarını kontrol edin. Emiş borusunda hava ceplerinin oluşmasını önlemek için, emiş borusunun elektrikli pompaya doğru hafif pozitif eğimli olmasını öngörün.

Birden çok pompanın kurulması halinde, her pompa kendisine ait bir emiş borusuyla donatılmış olmalıdır. Tek istisna (öngörülmüş ise) yedek pompadır; yedek pompa sadece ana pompanın arızalanması durumunda devreye girer ve emiş borusu başına tek bir pompanın çalışmasını garantiler. Pompaya bakım yapıldığında tesisatın boşaltılmasından kaçınmak amacıyla pompanın akış yukarısına ve akış aşağısına durdurma valflerinin takılması gerekir.

6.3 İzolasyon

- Pompayı birikintilerden korumak için, pompanın tesisatın en alçak noktasına kurulması tavsiye edilmez. Pompanın tesisat üzerine montajını sadece tüm kaynak işleri tamamlandıktan sonra gerçekleştirin ve tesisatın çok temiz olduğunu kontrol edin.
- Pompa, iyi havalandırılan, kötü hava şartlarından korunan ve ortam sıcaklığı 50°C üzerinde olmayan yerlerde kurulmalıdır.
- IP55 koruma derecesine sahip olan elektrikli pompalar tozlu ve nemli ortamlarda kurulabilir.
- Kurulum; kaçak olması halinde, tehlikeli su sızıntılarını önleyecek şekilde terminal kutusunun asla aşağıya doğru dönük olmaması şartıyla, motor eksenini yatay veya dikey konumda olarak, gerek basma boru hattı gerekse geri dönüş boru hattı üzerinde gerçekleştirilebilir.
- Pompanın, mevcut olmaları halinde, standart braketler ile kurulması mümkündür.
- Kontrol ve değiştirme işlemlerini kolaylaştırmak amacıyla pompayı erişimi kolay bir pozisyonda kurun.

- Pompa gövdesi üzerinde bulunan oklar akış yönünü gösterir. Onarım durumunda tesisatın boşaltılmasını önlemek amacıyla emme ve basma boru hatları üzerinde kapatma valflerinin kullanılması önemle tavsiye edilir. Ayrıca, tehlikeli aşırı sıcaklıkların oluşmasını önleyecek şekilde, boru hatlarının üzerinde elektro valflerin kullanılması durumunda, minimum bir devridaimi garanti etmek için basma ve emme arasında bir by-pass devresi öngörün.
- Tesisatın bir hava tahliye sistemi ile donatılmış ve (öngörülmesi ise) genleşme tankının emme ağzından önce kurulmuş olduğunu kontrol ederek emin olun. Pompanın açık tanklı bir devrenin basma hattı üzerine kurulmuş olduğu durumlarda ise, güvenlik borusunun pompadan önce bağlanmış olduğunu kontrol ederek emin olun.
- Pompayı, metal boruların pompa gövdesine gövde üzerinde çatlaklara ve kırılmalara yol açabilecek aşırı zorlama veya gerilimler iletilmesini önleyerek tesisat üstüne monte edin.
- Gürültü veya olası vibrasyonların iletilmesini önlemek için emme ve basma ağızları üzerine titreşim sönmüleyici elemanlar monte edin.

7. ELEKTRİK BAĞLANTISI



Terminal kutusunun içinde bulunan kablo bağlantı şemalarına ve kitapçık sonundaki Şekil bağlamında bulunanlara kesinlikle uyun.

Yıldız-üçgen yol vermeli üç fazlı motorlar söz konusu olduğunda, yıldız ve üçgen arasındaki anahtarlama süresinin mümkün olduğunca kısa olması ve kitapçık sonundaki B tablosuna uygun olması garanti edilmektedir.

Terminal kutusuna erişmeden ve pompa üzerinde çalışmadan önce, gerilimin kesilmiş olduğunu kontrol ederek emin olun.

Herhangi bir bağlantı gerçekleştirilmeden önce şebeke gerilimini kontrol edin. Etiket gerilimine karşılık geliyor ise, toprak kablosuna öncelik vererek, kabloları terminal kutusuna bağlayın.

Pompalar daima harici bir anahtara bağlanmalıdır.

Motorlar, etiket akımına orantılı şekilde uygun şekilde ayarlanmış özel motor koruyucular ile korunmalıdır.

İkiz uygulamanın öngörüldüğü tesisatlarda, hizmet sürekliliğini sağlamak amacıyla her tek pompa için ayrı kablolama ve ayrı anahtarlar öngörülmelidir.

8. İŞLETMEYE ALMA



Elektrikli pompayı çalışmaya başlatmadan önce:

- pompa gövdesinin tamamen doldurulmasını sağlayarak pompanın düzenli şekilde havasızlandırılmış olduğu kontrol edilmelidir. Bu, pompanın derhal düzenli şekilde çalışmaya başlamasını ve (mekanik salmastra veya baderna) sızdırmazlık cihazının iyi yağlanmasını sağlamak için gereklidir. **Kuru çalışma, gerek mekanik salmastra gerekse badernada onarılamaz hasarlara yol açar;**
- aynı zamanda, yardımcı devrelerin doğru şekilde bağlanmış oldukları;
- tüm hareketli parçaların bunlara özel güvenlik sistemleri ile korunmakta oldukları;
- elektrik bağlantısının önceden belirtildiği gibi yapılmış olduğu kontrol edilmektedir.

8.1 Çalışmaya başlatma

Çalışmaya başlatmadan önce tesisatın su ile doldurulması ve havanın boşaltılması elzemdir. Pompanın gövdesinde kalan havayı, gövdeden sadece su çıkana kadar özel boşaltma musluğu aracılığıyla boşaltın. Bu, mekanik salmastranın iyi yağlanmasını ve pompanın derhal düzgün şekilde çalışmaya başlamasını sağlamaya yarar.

Gerilim verin ve motora fan tarafından bakıldığında saat yönünde gerçekleşmesi gereken doğru dönüş yönünü kontrol edin. Kontrol, pompaya güç verildikten sonra, hızlı bir start - stop çalıştırma sekansı ile ana anahtara basarak gerçekleştirilmelidir. Dönüş yönünün ters olması halinde, pompayı besleme şebekesinden izole ettikten sonra herhangi iki faz iletkenini aralarında ters çevirin.

Hidrolik devre tamamen sıvı ile dolduğunda, basma valfini izin verilen maksimum açıklığa kadar kademeli olarak açın. Nitekim ki motorun enerji tüketimi kontrol edilmeli ve özellikle pompa kasten daha düşük güçte bir motorla donatılmışsa (proje özelliklerini kontrol edin) enerji tüketimi plaka etiketinde belirtilenle karşılaştırılmalıdır.

Elektrikli pompa işler durumda olarak, nominal değerden +/- %5'ten daha fazla uzaklaşmaması gereken motor terminallerindeki besleme gerilimini kontrol edin.

8.2 Mekanik salmastra rodaj

Mekanik salmastra yüzeyleri pompalanan sıvı ile yağlanır, dolayısıyla mekanik salmastradan bir miktar sızıntı meydana gelmesine yol açılabilir. Pompa ilk defa çalıştırılıyorsa veya yeni bir mekanik salmastra kurulduğunda, sızıntının minimum seviyeye inmesinden önce belirli bir rodaj süresi gereklidir. Gerekli olan süre çalışma koşullarına bağlıdır, dolayısıyla, çalışma şartları değiştiğinde yeni bir rodaj süresi başlayacaktır. Normal koşullarda, dışarı sızan sıvı derhal buharlaşır. Bunun sonucu olarak, sıvı kaybı görülmeyecektir. Gaz yağı gibi sıvılar buharlaşmaz ve bazı damlalar görülebilir olacaktır, ancak bu salmastra arızası belirtisi değildir.

8.2 Durdurma

Sıcak su pompalanması öngörülmesi ise, pompa gövdesi içinde aşırı sıcaklık artışları yaratmayacak şekilde pompayı sadece ısı kaynağı devre dışı bırakıldıktan ve sıvı sıcaklığının kabul edilebilir değerlere düşmesi için bir süre bekledikten sonra durdurun.

TÜRKÇE

Uzun bir durdurma süresi için, emiř borusunun kapatma aygıtını ve öngörölmüş olmaları halinde olası tüm yardımcı kontrol bağlantılarını kapatın. Tesisatın maksimum işlevselliğini garanti etmek amacıyla, 1 - 3 ay arasında değışebilecek aralıklarla kısa çalıştırma sürelerinin (5 - 10 dakika) öngörölmesi gereklidir.

Pompanın tesisat dışına çıkarılması ve depoya kaldırılması halinde, paragraf 5.1. bağlamında belirtilenleri uygulayın.

9. TEDBİRLER

Elektrikli pompa, saat başına aşırı bir çalışmaya başlatma sayısına tabi tutulmamalıdır. İzin verilen maksimum sayı aşağıda belirtilendir:

	Saat başına maksimum çalışmaya başlatma sayısı
Trifaze motorlar 4 Kw'a kadar	20 ÷ 30
Trifaze motorlar 5.5'ten 44 Kw'a kadar	5 ÷ 10

9. Buz oluşumlarına dikkat ediniz



Özellikle sıcak su kullanılan tesisatlarda sızının çıkıp insan ve eşyalara zarar vermediğini kontrol ediniz. Tesisat, sadece sıvı sıcaklığının çevre sıcaklığına eşit olduğunda boşaltılmalıdır.

Boşaltma deliğı kapağı, pompa yeniden kullanılınca dek kapatılmamalıdır.

Pompayı uzun zaman kullanmadıktan sonra yapılan çalıştırma işlemi, yukardaki "UYARILAR" ve "ÇALIŞTIRMA" paragraflarında belirtilen işlemleri yeniden yapmanızı gerektirir.

10. BAKIM VE TEMİZLİK



Sirkülasyon pompası sadece eğitim görmüş, yürürlükteki normlara uygun niteliklere sahip olan vasıflı personel tarafından sökülebilir.

Pompa üzerinde yapılması gereken herhangi bir tamir ve bakım işi kesinlikle pompanın besleme şebekesiyle bağlantısı kesilerek yapılmalıdır. Besleme şebekesinin kazara devreye girmediğini kontrol ediniz.

Olanaklar dahilinde cihazın periyodik bakımları yaptırılmalıdır. Az masraf ederek cihazın pahalı onarımları veya muhtemel arızalarını önleyebilirsiniz. Periyodik bakım sırasında numaralı aracı deliğı kullanarak motorda muhtemelen bulunan yoğunlaşmayı boşaltınız (IP55 motor koruma derecesi olan elektrikli pompalar için).



Bakım yapmak için sıvıyı boşaltmanın gerekmesi durumunda, özellikle sıcak su kullanılan tesisatlarda sızının sızarak insan ve eşyalara zarar vermediğini kontrol ediniz.

Ayrıca muhtemel zararlı sıvıların bertaraf edilmesi ile ilgili yasalara özen gösterilmelidir.

Sirkülasyon pompası normal olarak çalıştırıldığı zaman hiçbir bakım işlemini gerektirmez. Buna rağmen, arıza ve aşınmış parçaları önce bulmak için akım emilmesinin, ağız kapalı iken manometrik yüksekliğı, azami debinin kontrolünü periyodik olarak yapmanızı tavsiye ederiz.

Motor başlığının pompa gövdesinden çıkartılmasını gerektiren herhangi bir işlemten sonra, pompa gövdesiyle mesnet arasındaki numaralı O-Ring'in yenisi ile değıştirilmesi tavsiye edilir

10.1 Mil ayarı

Motor kurulum sırasında veya pompanın onarımı için çıkarılmış ise, pompanın mili, motor tekrar monte edildikten sonra ayarlanmalıdır.

10.1.1 İki parçalı kaplinli pompalar için mil ayarı

Mil piminin pompa miline monte edilmiş olduğunu kontrol ederek emin olun. Pompa milini aşağıdaki şekilde ayarlayın:

1. Kaplin kapağı ızgaralarını bir tornavida aracılığıyla çıkarın.
2. Altıgen soket vidayı kaplin içine sabitleyin ve sıkmayın.
3. Bir tornavida veya benzer bir aletle, pompa ve motor milleri temas edecek şekilde kaplin ve pompa milini (motora doğru) mümkün olduğunca yukarıya kaldırın.
4. Altıgen soket vidayı kapline 5 Nm (0,5 kpm) tork ile sıkın
5. Kaplinin her iki yanındaki boşlukların aynı olup olmadıklarını kontrol edin.
6. Her defa iki vidayı (her defa bir yan) aşağıda belirtilen tork ile sıkın.

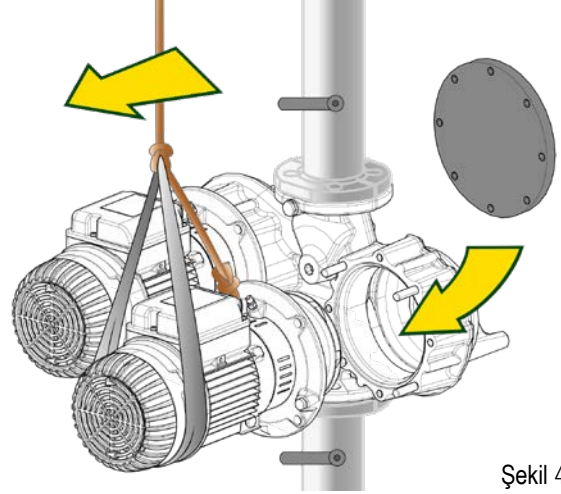
10.2 Kör flanşlar

İkiz pompalar için, pompa gövdesi için bir conta ile kör bir flanş mevcuttur. İki pompadan birinin tamir edilmesi gerekir ise, kör flanş diğer pompanın işlemlerini sağlamak için monte edilir.

10.3 Rulmanların yağlanması



Bakım işlemlerini, teknik veriler etiketinde mevcut olan rulman tipine göre gerçekleştirin. Kitapçık sonundaki tablolara bakınız.



Şekil 4

11. ARIZA ARAŞTIRMASI

Arıza	Kontrol (mümkün sebepler)	Çözüm
Motor hareket etmiyor ve gürültü yapmıyor.	<ul style="list-style-type: none"> – Sigortaları kontrol ediniz. – Pompanın elektrikle bağlantılarını kontrol ediniz. – Gerilimin olduğunu kontrol ediniz. 	<p>Sigortalar yanmış ise yenisi ile değiştirilecektir.</p> <p>Buna rağmen sigortalar hemen atarsa motor kısa devre durumunda bulunur.</p>
Debi düşük geliyor.	<ul style="list-style-type: none"> – Pompa türbini aşınmış veya tıkanıktır. – Üç fazlı motorlarda doğru dönme yönünü kontrol ediniz. 	<p>Pompa türbini yenisi ile değiştirin veya tıkanıklıklardan temizleyiniz.</p> <p>Beslemeye ait iki fazın yerlerini değiştiriniz.</p>
Motor hareket etmemesine rağmen gürültü yapıyor.	<ul style="list-style-type: none"> – Etiketde yazılı gerilim ile elektrik şebeke geriliminin birbirlerine uygun olduklarını kontrol ediniz. – Bağlantıların doğru şekilde yapılmış olduğunu kontrol ediniz. – Bağlantı kutusunda tüm fazların bulunduğunu kontrol ediniz. – Mil dönemiyor. Pompanın veya motorun tıkanıklıklarının bulunup bulunmadığını kontrol ediniz. – Kondansatör kısa devre durumunda bulunur veya kesildi. 	<p>Muhtemel hataları düzeltiniz.</p> <p>Gerektiği takdirde eksik olan fazı doğru konumuna getiriniz.</p> <p>Milin sıkışıklığını gideriniz.</p> <p>Kondansatörü yenisi ile değiştiriniz.</p>
Motor güçlükle dönüyor.	<ul style="list-style-type: none"> – Besleme gerilimi yetersiz olabilir. – Hareketli parçaların sabit parçalara dokunup dokunmadığını kontrol ediniz. – Rulmanların durumunu kontrol ediniz. 	<p>Temasın sebeplerini ortadan kaldırınız.</p> <p>Gerektiği takdirde zarara uğramış rulmanlar yenisi ile değiştirilecektir.</p>
Pompanın çalıştırılmasından hemen sonra (dış) motor koruma tertibatı devreye giriyor.	<ul style="list-style-type: none"> – Bağlantı kutusunda tüm fazların bulunduğunu kontrol ediniz. – Korumada açık veya kirliliğin bulunup bulunmadığını kontrol ediniz. – Motor yalıtımının kusurlu olup olmadığını kontrol ediniz. Faz direnci ve toprak izolasyonu kontrol edilmelidir. 	<p>Gerektiği takdirde eksik olan fazı doğru konumuna getiriniz.</p> <p>Söz konusu olan parçayı yenisi ile değiştirin ya da temizleyiniz.</p> <p>Statorlu motor kasasını yenisi ile değiştirin ya da muhtemelen kontak yapan kablolar doğru durumuna getiriniz.</p>
Motor koruma tertibatı çok sık devreye giriyor.	<ul style="list-style-type: none"> – Çevre sıcaklığının çok yüksek olmadığını kontrol ediniz. – Koruma tertibatının ayarını kontrol ediniz. – Motorun dönme hızını kontrol ediniz. – Rulmanların durumunu kontrol ediniz. 	<p>Pompanın yerleştirildiği yeri uygun bir şekilde havalandırınız.</p> <p>Koruma tertibatını motorun tam yüklü çalışması durumunda akım emmesine uygun bir değere göre ayarlayınız.</p> <p>Motora ait etiketde yazılı gerilimi kontrol ediniz.</p> <p>Zarara uğramış rulmanları yenisi ile değiştiriniz.</p>
Pompa gürültü yaparak titriyor.	<ul style="list-style-type: none"> – Pompa ve/veya boruların iyi bir biçimde tespit edildiğini kontrol ediniz. – Pompa kavitasyon olaylarının meydana geldiğinde çalışıyor. – Pompa etiketde gösterilen değerlere özen gösterilmediği bir durumda çalışıyor. – Etiketde yazılı gerilim ile elektrik şebeke geriliminin birbirlerine uygun olduklarını kontrol ediniz. 	<p>Gevşetilmiş parçaları tespit ediniz.</p> <p>Sistem basıncını limiti aşmadan yükseltiniz.</p> <p>Debiyi azaltınız.</p>

TARTALOMJEGYZÉK

1. ÁLTALÁNOS INFORMÁCIÓK	92
1.1 Felhasználási célzatok	92
2. SZIVATTYÚZOTT FOLYADÉKOK	92
3. TECHNIKAI JELLEMZŐK	92
4. A SZIVATTYÚVAL VALÓ BÁNÁSMÓD	93
4.1 Raktározás	93
4.2 Mozgatás	93
4.3 Súlyok	93
4.4 A főtengely forgásának ellenőrzése	93
4.5 Új berendezések	93
5. VÉDELMEK	93
5.1 Mozgásban lévő gépelemek	93
5.2 Zajszint	93
5.3 Meleg és hideg gépelemek	94
6. INSTALLÁCIÓ	94
6.1 A szivattyú alapozása	94
6.2 A csővezetékek csatlakoztatása	94
6.3 Szigetelés	94
7. ELEKTROMOS HÁLÓZATRA TÖRTÉNŐ BEKÖTÉS	95
8. MŰKÖDÉSBE HELYEZÉS	95
8.1 Beindítás	95
8.2 A mechanikus tömítések bejárata	95
8.2 Leállítás	96
9. ÓVINTÉZKEDÉSEK	96
9.1 Fagyveszély:	96
10. KARBANTARTÁS ÉS TISZTÍTÁS	96
10.1 A tengely beállítása	96
10.2 Vaktárcsák	97
10.3 Csapágyak kenőzsírozása	97
11. HIBAKERESÉSI TÁBLÁZAT	97

OLVASAT

Az útmutató az alábbi szimbólumokat használja:

**ÁLTALÁNOS VÉSZHELYZETEK.**

Az itt feltüntetett előírások be nem tartása súlyos károkat okozhat, mind a személyekre mind a tárgyakra nézve.

**ÁRAMÜTÉST OKOZÓ HELYZETEK.**

Az itt feltüntetett előírások be nem tartása súlyos vészhelyzetet alakíthat ki, mind a személyekre mind a tárgyakra nézve.

**Általános megjegyzések és információk.**

FIGYELMEZTETÉSEK



Az installáció elvégzése előtt olvassuk el figyelmesen a jelen dokumentumot.

Az installáció és a működtetés a felhasználási országban hatályos, a termék installációjára vonatkozó biztonsági előírások betartásával kell történnjen. Minden folyamatot hibátlanul kell elvégezni. A biztonsági előírások be nem tartása, azon túlmenően, hogy a személyek és a munkaeszközök biztonságára nézve veszélyes helyzeteket alakíthat ki, megszünteti a garanciális munkák érvényességét.



Szakképzett személyzet

Tanácsoljuk, hogy az installációt megfelelően képzett személyzet végezze el, akik rendelkeznek a munkavégzéshez szükséges megfelelő technikai képzéssel. Szakképzett személyzet alatt, azon személyeket értjük, akik rendelkeznek a megfelelő képzettséggel, tapasztalattal és ismeretekkel, ismerik a vonatkozó normatívákat, előírásokat és balesetmegelőző és munkavégzésre vonatkozó biztonsági előírásokat, akik tevékenységét az üzemben felelős személy engedélyezte, valamint képes elvégezni a munkavégzéssel kapcsolatos feladatokat és el tudja kerülni az esetleges vészhelyzeteket (Technikai személyzetre vonatkozó IEC 364 számú meghatározás).



A berendezést 8 év feletti korú gyermekek és csökkentett fizikai, érzékelői vagy mentális képességekkel rendelkező személyek, tapasztalattal és ismerettel nem rendelkező személyek is használhatják, de csak abban az esetben ha megfelelő felügyelet alatt állnak vagy pedig ha ezek a személyek, a berendezés biztonságos használatára és a vészhelyzeteket, összenyomási veszélyeket bemutató megfelelő képzést kaptak. A berendezés nem játékszer. A berendezés megtisztítását és karbantartását a felhasználónak kell elvégeznie, ezt a munkát felügyelet nélküli gyermekek nem végezhetik.



Túlterhelés elleni védelem. A pumpát egy termikus motorvédelmi egységgel látták el. Abban az esetben ha a motor túlmelegedne, a motorvédelmi egység automatikusan kikapcsolja a pumpát. A lehülési idő kb. 15-20 perc, ezt követően a pumpa automatikusan visszakapcsol. A motorvédelmi egység beavatkozása után nagyon fontos megkeresni a hiba okát és megoldani azt. Lásd Hiba Keresés.



A berendezést kizárólag akkor szabad használni, ha annak elektromos rendszere a felhasználási országban hatályos előírásoknak megfelelő biztonsági egységekkel van felszerelve. (Olaszországra vonatkozóan CEI64/2).

Az előírások be nem tartása a személyekre vagy a tárgyakra vonatkozó vészhelyzeteket idézhet elő, valamint felfüggeszti a terméket fedő garancia érvényességét.

Különleges vészhelyzetek



Mielőtt az elektromos vagy mechanikus részeket végeznénk el bármilyen munkát, a berendezést áramtalanítsuk.

Kizárólag a megfelelően bekötött elektromos hálózattal szabad dolgozni. A berendezést földelni kell (IEC 536 1. osztály, NEC és egyéb vonatkozó standardok).



Hálózati és motor csipeszek veszélyes feszültséget kelthetnek, akár álló motor esetén is.



A berendezést kizárólag a gyártáskor meghatározott rendeltetési célra szabad használni.

Bizonyos tára beállítási esetekben, a hálózati esést követően a konverter automatikusan beindulhat.

FELELŐSÉG VÁLLALÁS

Abban az esetben ha a berendezést átállították, módosították és/vagy a tanácsolt felhasználási körtől eltérő célra használták vagy a jelen útmutatóban leírt előírásoktól eltérő célra használták, a gyártó visszautasítja a berendezés helyes működéséért vállalt felelősséget valamint a helytelen használatból származó károkért is.

Mindemellett visszautasít mindennemű felelősséget a jelen útmutatóban található bármilyen pontatlanságért, ami nyomdai hibából vagy átírási hibából adódna. A gyártó fenntartja a jogot, hogy a termékeken általa szükségesnek vagy hasznosnak tartott módosításokat elvégezze, amelyek nem befolyásolják a termék alapvető jellemzőit.

1. ÁLTALÁNOS INFORMÁCIÓK

Az IN LINE sorozatba tartozó pumpák, a cirkulátorok teljes gammáját teszik ki. A jelen installációs és működési útmutató az IN LINE sorozat minden modelljére érvényes. Az adott modell megnevezését a csomagoláson található címke és a terméken elhelyezett adattábla jelzi.

1.1 Felhasználási célok

A terméket nyomás alá helyező gépcsoportok kialakítására tervezték, kis, közepes és nagy volumenű hidraulikus rendszerekhez. A legkülönbözőbb területeken lehet hasznosítani, mint például:

- Fűtés- és legkondicionáló rendszerek
- Fűtőkazánok ellátása
- Napelemes rendszerek
- Cirkulátoros rendszerek

2. SZIVATTYÚZOTT FOLYADÉKOK

A szivattyú robbanásveszélyes anyagoktól, szilárd és rostos részecskéktől mentes, 1000 kg/m³ sűrűségű, 1mm²/sec. kinematikai viszkozitású víz, valamint kémiaiag nem agresszív folyadékok szivattyúzására van tervezve. Más folyadékokhoz történő használat csak a gyártó hozzájárulása esetén megengedett.

3. TECHNIKAI JELLEMZŐK

A termékre vonatkozó minden technikai adatot a pumpán található technikai adat címke tartalmazza. Alább a feltüntetett adatok leírását találja (1. ábra):

The image shows a technical data label for a DAB pump. The label contains the following information:

- 1:** DAB PUMPS S.p.A. Via Marco Polo, 14 35035 Mestrino (PD) - Italy - R.E.A. n. 328200
- 2:** CM2 32-450 T
- 3:** N. 1.yyyyww
- 4:** TF 140 S1
- 5:** Q 9 m³/h
- 6:** H 3.5 m
- 7:** P1 0.26 kW | 50 Hz | IP X5
- 8:** Hmax 4.7 m
- 9:** Hmin 1.5 m
- 10:** P2 0.33 HP - 0.25 kW
- 11:** 3X230D V
- 12:** 1.2 A
- 13:** (100% η = 68.5)
- 14:** (75% η = 65.7)
- 15:** (50% η = 59.1)
- 16:** 3X400Y V
- 17:** 0.7 A
- 18:** (100% η = 68.5)
- 19:** (75% η = 65.7)
- 20:** (50% η = 59.1)
- 21:** ESCCI, DNM=32 mm, \emptyset imp.=118
- 22:** MEI \geq 0.70 η = -,-
- 23:** 1480 1/min
- 24:** I.C.L.F
- 25:** Cod. 60209861
- 26:** Made in Italy
- 27:** 123456789

Additional logos and information on the label include: DAB, IE2, CE, UKCA, and a QR code.

1. ábra: Adat tábla

Szám.	Leírás
1	Leírás
2	Revízió
3	Év
4	Hét
5	Sorozatszám
6	A folyadék maximális hőmérséklete
7	Felhasználás
8	Nominális teljesítmény
9	Max túlsúly
10	Min túlsúly
11	Szigeteltségi osztály
12	Védelmi osztály
13	Nominális túlsúly
14	Nominális feszültség
15	Amper
16	P1
17	P2 HP
18	P2 kW
19	Frekvencia
20	MEI normativa
21	Bemeneti nominális átmérő
22	Fordulati átmérő
23	MEI érték
24	Nominális fordulatszám
25	Logók
26	Pumpa kód
27	MEI hidraulikus hatékonyság

4. A SZIVATTYÚVAL VALÓ BÁNÁSMÓD

4.1 Raktározás

Minden szivattyút fedett, száraz helyen kell tárolni ahol a levegő páratartalma lehetőleg állandó legyen, ahol nincs vibráció és por. A szivattyúkat az installációjukig az eredeti csomagolásukban kell hagyni. Ha ez nem lehetséges, akkor gondosan be kell dugaszolni a szívó és a nyomótorkukat.

4.2 Mozgatás

Fordítsunk figyelmet arra, hogy a termékeket ne érje felesleges ütés vagy becsapódás.

Az alábbi ábrák azt mutatják, hogyan kell az egyes működő elektropumpák emelését elvégezni, illetve hogyan kell az iker működő pumpákat felemelni az installációs munkák során, miután azokat kiemeltük az eredeti csomagolásból. (Lásd 7. ábra, az útmutató legvégén)

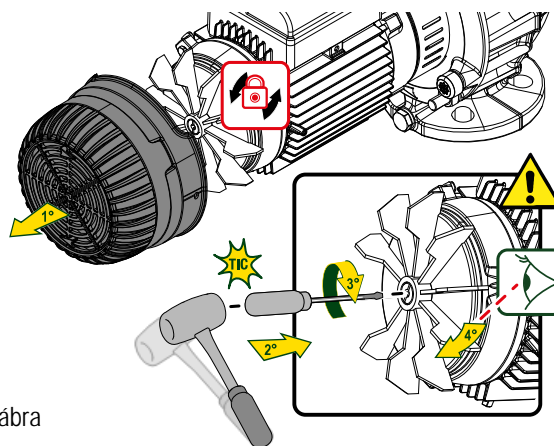
4.3 Súlyok

A csomagoláson lévő öntapadó tábla tartalmazza az elektromos szivattyú teljes súlyát.

4.4 A főtengely forgásának ellenőrzése

A pumpa beszerelését megelőzően bizonyosodjunk meg arról, hogy a mozgó részek szabadon forduljanak el. Ennek ellenőrzését a következő képpen végezhetik el: távolítsuk el a ventilátor fedőt a motor hátsó fedeléből, ehhez, a szerelési útmutató szerint, csavarozzuk ki az anyacsavarokat. Ezt követően kézzel forgassuk el a ventilátort, így a rotor tengelye is el fog fordulni.

Ha ez nem lenne lehetséges, akkor a pumpa testét ki kell szerelni, ehhez lazítsuk ki a csavarokat és ellenőrizzük le, hogy idegen test került-e a test belsejébe. Az összeszereléshez végezzük el visszafelé az előbb említett lépéseket.



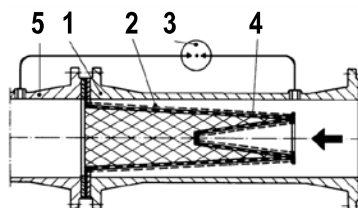
2.ábra



Ne erőltesse a ventilátort pl. harapófogóval vagy más eszközökkel a szivattyú felszabadítása érdekében mivel az a ventilátor deformációjához vagy töréséhez vezethet.

4.5 Új berendezések

Az új berendezések (rendszerek) működésbe helyezése előtt gondos tisztításnak kell alávetni a szelepeket, a csővezetéseket, tartályokat és csatlakozásokat. Gyakran előfordul, hogy csak egy bizonyos működési idő után mozdulnak meg a hegesztési salak maradványok vagy korróziós szennyeződések. A szivattyúba való bejutásuk megakadályozása érdekében megfelelő szűrőkkel kell ezeket összegyűjteni. A szűrő szabad felülete legalább 3-szor nagyobb legyen, mint az a csővezeték amelybe be van építve, így nem okoz túl nagy töltési veszteséget. Javasolt olyan csonka kúp formájú szűrőt alkalmazni melynek anyaga ellenáll a korróziónak. (LÁSD: DIN 4181):



- 1- Szűrőház
- 2- Sűrű szövetű szűrő
- 3- Differenciál nyomásmérő
- 4- Perforált lemez
- 5- A szivattyú szívótorka

5. VÉDELMEK

5.1 Mozgásban lévő gépelemek

A balesetmegelőzési előírásokkal összhangban minden mozgásban lévő gépelemnek (ventilátor stb.) gondosan védett állapotban kell lennie a megfelelő konstrukciós elemekkel (ventilátorburkolat, tengelykapcsoló burkolat stb.) már a szivattyú működését megelőzően.



A szivattyú működése folyamán kerülni kell a mozgásban lévő gépelemekhez (tengely, ventilátor stb.) való közeledést, amennyiben viszont az szükséges, megfelelő munkaruhát kell viselni és be kell tartani a biztonsági előírásokat (előzetes leállítás stb.) annak érdekében, hogy lehetetlenné tegyünk a beszorulásos balesetet.

5.2 Zajszint

Az alapkivételben szállított motorral ellátott szivattyúk zajszintjének értékét, az útmutató végén található A. táblázat tartalmazza. Szem előtt kell tartani, hogy olyan esetekben amikor az LpA zajszint meghaladja a 85 dB(A) szintet, az installációs helyen megfelelő akusztikus védelmet kell kiépíteni annak érdekében, hogy a működés megfeleljen az érvényes szabvány-előírásoknak.

5.3 Meleg és hideg gépelemek



FIGYELEM: ÉGÉSVESZÉLY!!

A szivattyúban lévő folyadék amellet, hogy magas hőmérsékletű és nyomású, gőz formájában is jelen lehet!
Veszélyes lehet akár a szivattyúnak vagy a berendezés alkatrészeinek megérintése is.

Ha a meleg vagy a hideg részek veszélyt jelentenek, megfelelő védelemmel kell azokat ellátni, hogy elkerülhető legyen a megérintésük.

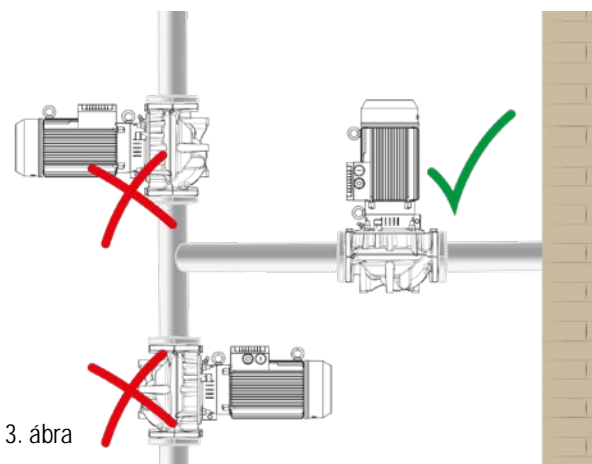
6. INSTALLÁCIÓ



A szivattyúk a végellenőrzési folyamatból származó kismennyiségű vizet tartalmazhatnak. A végleges installáció előtt javasolt egy rövid idejű átmosást végezni.

Az elektromos szivattyú felszerelését jól szellőző helyen kell elvégezni ahol a környezeti hőmérséklet nem haladja meg a 50°C-ot. Az IP55 védelmi fokozatnak köszönhetően a szivattyúkat poros és nedves környezetben is lehet installálni. Ha ezek a szivattyúk nyitott helyen kerülnek felszerelésre, általában nincs szükség különösebb hőmérséklet ingadozás elleni védelemre. Ha az egység installációjának helyén robbanásveszély áll fenn, be kell tartani az ún. "Ex" helyi védelmi előírásokat és kizárólag az ilyen környezetbe alkalmas motorokat szabad alkalmazni.

A pumpát, egészen 7.5 kW teljesítményig, beszerelhetjük függőleges vagy vízszintes pozícióban. A 7.5 kW teljesítményt meghaladó pumpákat, kötelezően, csak függőleges pozícióban szabad beszerelni. (Lásd 3. ábra)



3. ábra

6.1 A szivattyú alapozása

A felhasználó teljes felelősséggel tartozik a helyesen kialakított alapszerkezet elkészítésért mely feleljen meg a mellékletekben megadott szivattyú méreteknek. A fémből készült alapszerkezetet le kell festeni a korrózió megelőzése érdekében, legyen síkba állítva és legyen elég merev ahhoz, hogy elviselje az esetleges túlterhelést is. Úgy kell méretezni az alapszerkezetet, hogy ellenálljon a szivattyú berezonálásából származó vibrációknak. A vasbetonból készített alapszerkezet jó fogadást biztosítson a szivattyúnak és legyen teljesen száraz mielőtt a szivattyú elhelyezésre kerül rajta. A feltámasztási felület legyen teljesen sima és vízszintes. A szivattyú elhelyezése után vízmértékkel ellenőrizze, hogy teljesen vízszintes pozícióban áll-e. Ellenkező esetben használjon megfelelő hézagolókat.

6.2 A csővezetékek csatlakoztatása

EI kell kerülni, hogy a fém csővezetékek túlzott erőhatást gyakoroljanak a szivattyú torkokra, hogy ne okozzanak repedést vagy törést. A csővezeték hőtágulását arra alkalmas műszaki megoldással kell kompenzálni, hogy a hőtágulásból származó mechanikai feszültség ne a szivattyút terhelje. A csővezeték végének homloksíkja legyen párhuzamos a szivattyú karimáinak síkjával. A működési zaj csökkentése érdekében javasolt rezgéscsillapító csatlakozó elemeket beépíteni a szívó és nyomó csővezetékbe. Helyes szem előtt tartani azt, hogy a szivattyút a lehető legközelebb kell elhelyezni a szivattyúzandó vízhez. A szívó csővezeték átmérője legyen nagyobb mint a szivattyú torokmérete. Ha a vízszint negatív (szivattyú alatti) a szívóágba feltétlenül javasolt egy megfelelő méretű lábszelepet beépíteni.

Szabálytalan átmenetek a különböző csőátmérok között és kisrádiuszú sarokívek jelentősen növelik a töltési veszteséget. Az esetleges átmenet kis átmérőjű csővezeték és nagy átmérőjű csővezeték között legyen fokozatos. Szabályosnak számít, ha a két különböző átmérőjű cső közötti átmeneti kúp hossza 5-7 -szerese az átmérok különbségének. Gondosan ellenőrizze, hogy a szívó csővezetékénél nincs-e levegő beszívás. Ellenőrizze, hogy a csatlakozó karimák közötti tömítés koncentrikus-e, mivel ellenkező esetben áramlási ellenállás keletkezne. A szívócsőbeni légszakok kialakulásának elkerülése érdekében a csőszakasz enyhén emelkedjen a szivattyú felé. Több szivattyú installációja esetén minden szivattyúnak legyen meg a saját külön szívócsőve. Kivételt képez, ha egy különálló tartalék szivattyút építenek ki (ha az tervezve van) ami a fő szivattyú helyett lép működésbe, ha az meghibásodik, tehát csak egyetlen szivattyút helyettesít. A szivattyú be és kimeneténél legyen beépítve egy-egy leválasztó szelep annak érdekében, hogy a szivattyú karbantartása esetén ne kelljen leereszteni a folyadékot a rendszerből.

6.3 Szigetelés

– Ahhoz, hogy megvédjük a pumpát a lepedék lerakódásától, ajánlott, hogy ne a rendszer legalsó pontján kerüljön beszerelésre. A pumpát csak a rendszeren elvégzett minden hegesztési munka befejeztével szereljük be, úgy, hogy annak tisztaságát előzetesen ellenőrizzük.

– A pumpát jól szellőztetett helyen kell beszerelni, ahol védett marad a környezeti hatásoktól és a környezeti hőmérséklet nem haladja meg az 50°C-t.

– Az IP55 fokozatú védelemmel ellátott pumpákat poros és nedves környezetben is beépíthetjük.

– Az installációt elvégezhetjük mind a bemeneti csövön, de akár a visszafolyási csövön is, a pumpa tengelye maradhat vízszintes vagy függőleges pozícióban, ügyelve arra, hogy a sorozatkapocs tartó doboz ne kerüljön lefelé néző beállításba, így megelőzhetjük, hogy esetleges vízcsepegés esetén átnedvesedjen.

- A pumpát beszerelhetjük, sorozatpánttal is, abban az esetben, ha ez rendelkezésre áll.
- Az ellenőrzési és csere munkálatok megkönnyítése érdekében, a pumpát szereljük be egy könnyen elérhető pozícióba.
- A pumpa testén látható nyílak a folyadékfolyam irányát jelzik. Tanácsoljuk, hogy a felszívási és bemeneti csövekre szereljen érzékelő zárószelepet, így a javítási munkafolyamat során megelőzhető a berendezés teljes kiürülése. Mindemellett pedig, tanácsoljuk egy átvélő csatlakozó beszerelését, a bemeneti és felszívási rész között, ami a minimális cirkulálást tudja garantálni akkor is, ha a csőrendszert az elektroszelep hasznosítaná, ezzel megelőzhető a rendszer veszélyes felhevülése.
- Bizonyosodjunk meg arról, hogy a rendszert légkimeneti egységgel is ellátták, illetve, hogy az expanziós kádat (ha ilyen tervezve van) a felszívási garat előtti szakaszra szerelték be. Abban az esetben, ha a pumpát egy nyitott káddal ellátott bemeneti részre szerelték volna fel, akkor ellenőrizzük le, hogy a biztonsági cső még a pumpa előtti szakaszra kerüljön beszerelésre.
- A pumpa berendezésbe történő beszerelése során fordítsunk külön figyelmet arra, hogy a fémcsövek ne támaszkodjanak vagy nehezedjenek a motorra, ami annak megrepedését vagy törését okozhatja.
- Az esetleges zaj és vibráció leadás megelőzése érdekében, a felszívási és bemeneti garatoknál szereljük fel vibráció megelőző csatlakozó egységet.

7. ELEKTROMOS HÁLÓZATRA TÖRTÉNŐ BEKÖTÉS



Tartsuk szigorúan tiszteletbe a sorkapcsok dobozában, illetve az útmutató végén az ábrán feltüntetett bekötési rajzokon előírtakat.

Csillag-delta indítású háromfázisú motorok esetén ügyelni kell arra, hogy a csillag és a delta közötti kapcsolási idő a lehető legrövidebb legyen, és megfeleljen az útmutató végén található B táblázatban feltüntetetteknek.

Mielőtt a sorkapocstáblához nyúlánk, vagy a szivattyún dolgozánk, győződjön meg arról, hogy a tápellátás le legyen csatlakoztatva.

Bármilyen csatlakoztatás előtt ellenőrizze a hálózati feszültséget. Ha minden megfelel az adat táblán előírtaknak, akkor csatlakoztathatjuk a vezetékeket a kapcsolótáblához, mindenekelőtt a földelést.

A pumpákat mindig külső kapcsolóhoz kell csatlakoztatni.

A motorokat speciális, az adat táblán feltüntetett áramnak megfelelően kalibrált motorvédőkkel kell védeni.

Azokban a rendszerekben, ahol iker működtetést terveznek, a működés folytonossága érdekében minden egyes pumpához külön kábelezést és kapcsolót kell biztosítani.

8. MŰKÖDÉSBE HELYEZÉS



A szivattyú beindítása előtt ellenőrizze a következőket:

- A szivattyú legyen szabályosan telítődve, a szivattyútest teljes feltöltése által. Mindezt annak érdekében kell elvégezni, hogy a szivattyú rögtön szabályosan működjön, vagyis a csúszógyűrűs tömítés (vagy hagyományos tömítés) jó kenést kapjon. **A szárazon történő működés helyreállíthatatlan meghibásodást okoz úgy a csúszógyűrűs mint a hagyományos tömítésekénél;**
- A segédáramkörök legyenek helyesen bekötve;
- Minden mozgásban lévő gépelem legyen védve biztonsági elemekkel;
- Az elektromos bekötés az előírásoknak megfelelően, szabályosan legyen elvégezve.

8.1 Beindítás

Indítás előtt feltétlenül töltsük fel a rendszert vízzel és engedjük le a levegőt. A speciális légtelenítő szelep segítségével, engedjük ki teljesen a maradék levegőt a pumpatestből, egészen addig, amíg csak víz nem jön ki belőle. Ez elősegíti, hogy a mechanikai rész megfelelően kenőzsírozott maradjon, illetve, hogy a pumpa azonnal és megfelelő módon lépjen működésbe.

Kapcsoljuk be és ellenőrizzük le a megfelelő forgásirányt, a ventilátor oldaláról figyelve a motor az óramutató járásával megegyező irányban kell forognia. Az ellenőrzést a szivattyú tápfeszültség alá helyezése után kell elvégezni, a fő kapcsoló gyors indítás-leállítás utasítás sorozatával. Abban az esetben, ha a forgásirány ellentétes lenne, válasszuk le a pumpát az áramellátásról, majd fordítsuk meg bármelyik két fázisvezető összeköttetését.

Amikor a hidraulikus rendszer teljesen megtelt folyadékkal, fokozatosan nyissuk ki a bemeneti tolózarat, egészen a megengedett legnagyobb nyitásig. A motor energiafogyasztását le kell ellenőrizni, majd össze kell hasonlítani az adat táblán feltüntetett értékkel, különösen akkor, ha a pumpát szándékosan csökkentett teljesítményű motorral szerelték fel (ellenőrizzük le a tervben szereplő tulajdonságokat).

Miközben az elektromos szivattyú működik, ellenőrizzük le a tápfeszültséget a motor kapcsain, amely nem térhet el a névleges értéktől +/- 5%-kal.

8.2 A mechanikus tömítések bejárata

A mechanikus tömítések felületeit a pumpált folyadék síkosítja, ami azt jelenti, hogy bizonyos esetekben a mechanikus tömítéseken kismértékű szivárgás fordulhat elő. A szivattyú első indításakor vagy új mechanikus tömítés beszerelésekor, egy bizonyos bejárati idő szükséges, ahhoz, hogy a szivárgás minimális szintre csökkenjen. A szükséges idő a felhasználási körülményektől függ, vagyis az üzemi feltételek megváltoztatásával új bejárati időszak kezdődik. Normál körülmények között a kiáramló folyadék azonnal elpárolog. Ennek következménye képpen a folyadékshivárgás nem érzékelhető. Olyan folyadékok, mint pl.-ul a kerozin nem párolognak el, ilyen esetekben a cseppek láthatóak maradnak, de ez nem jelenti a tömítések helytelen működését.

8.2 Leállítás

Ha melegvíz szivattyúzása történik, csak akkor kapcsolja ki a szivattyút, ha leállt a vízmelegítés és a folyadék hőmérséklete elviselhető értékre süllyedt annak érdekében, hogy ne emelkedhessen túl magasra a hőmérséklet a szivattyú belsejében.

Hosszú idejű leállítás esetén zárja el a szivattyú szívó oldali zárószelepét és esetleg (ha kiépítettek) zárja el valamennyi vezérlőelem segédcsatlakozását is. A szivattyú illetve a rendszer maximális működőképességének fenntartása érdekében 1-3 havonta javasolt rövid idejű (5-10 perces) beindításokat végezni. Ha a szivattyút kiszerelem a beépítési helyéről, a raktározását az 4.1 fejezetben leírtak szerint kell végezni.

9. ÓVINTÉZKEDÉSEK

Az elektropumpát nem szabad túl nagy számú, óránkénti újraindítással terhelni. A megengedett újraindítások száma az alábbiak szerint alakul:

	Max újraindítások száma/óra
4 Kw-nál kisebb Háromfázisú Motor	20 ÷ 30
5.5 és 44 Kw közötti Háromfázisú Motor	5 ÷ 10

9.1 Fagyveszély:



Ellenőrizze, hogy leürítéskor a kifolyó víz nem veszélyeztet-e személyeket vagy tárgyakat, különösen a melegvizet használó rendszerek esetén. A leeresztés csak akkor megengedett, ha a folyadék a környezeti hőmérsékletre hűlt.

szerelje vissza a kifolyó csavart a szivattyú ismételt használata előtt. Hosszabb inaktív időszakok után az újraindítást a "FIGYELEMFELHÍVÁSOK" és a "BEINDÍTÁS" fejezetekben leírtak ismétlésével kell végezni".

10. KARBANTARTÁS ÉS TISZTÍTÁS



Az elektromos szivattyút csak képzett és a munkára specializált szakember szerelheti szét aki a szakmabeli előírások által megkövetelt ismeretek birtokában van.

Bárminemű javítást vagy karbantartást végez, előzetesen áramtalanítani kell a szivattyút és meg kell győződni arról, hogy lehetetlen a véletlenszerű ismételt áram alá helyezés. Lehetőleg tervszerű karbantartást végezzen: így minimális költségráfordítás mellett is jelentős javítások vagy esetleges leállások kerülhetnek el. A karbantartás folyamán a motorban esetlegesen összegyűlt kondenz vizet is eressze le a leeresztő dugónál (ha kiépített) (Az IP55 védelmi fokozatú elektromos szivattyúknál).



Ha a karbantartáshoz le kell ereszteni a szivattyúból a vizet, ellenőrizze, hogy a kifolyó víz nem veszélyeztet-e személyeket vagy tárgyakat, különösen a melegvizet használó rendszerek esetén.

Be kell tartani az ide vonatkozó előírásokat is az esetlegesen ártalmas folyadékok kezelésére vonatkozóan.

Az elektromos szivattyú a normál működéshez nem igényel karbantartást. Mindazonáltal javasolt a áramfelvétel, a zárt torok melletti manometrikus emelési magasság és a szállítási teljesítmény rendszeres ellenőrzése, hogy megelőzzük a hibákat vagy kopásokat.

Ha olyan beavatkozást végez, mely a motor leszerelését jelenti a szivattyútestről, javasolt a beépített "O" gyűrűt is úgy gyűrűre cserélni.

10.1 A tengely beállítása

Abban az esetben, ha az installáció vagy a pumpa javítási munkái alatt a motort elmozdították volna, a pumpa főtengelyét, a motor visszaszerelését követően, szabályozni kell.

10.1.1 A pumpa főtengelyének beállítása kétoldali kapcsolóelemmel

Bizonyosodjunk meg arról, hogy a főtengely csapját előzetesen rászerelelték a pumpa tengelyére. Szabályozzuk a tengely beállítását az alábbi ábra szerint:

1. Egy csavarhúzó segítségével távolítsuk el a csatlakozást fedő rácsot.
2. Rögzítsük a beépített hatlapú csavart a csatlakozásban, de ne húzzuk meg teljesen.
3. Egy csavarhúzóval, vagy ahhoz hasonló eszközzel, emeljük fel a legmagasabb pontra a csatlakozót és a pumpa tengelyét (a motor irányába), úgy, hogy a pumpa és a motor tengelye érintkezni tudjanak.
4. Húzzuk meg a csatlakozásba beépített hatlapú csavart 5 Nm (0,5 kpm) erősséggel.
5. Ellenőrizzük le, hogy a csatlakozó két oldalán maradt szabad hely egyforma nagyságú legyen.
6. A csavarokat kettesével húzzuk meg (oldalanként), az alábbiakban feltüntetésre kerülő meghúzási erősséggel.

10.2 Vaktárcsák

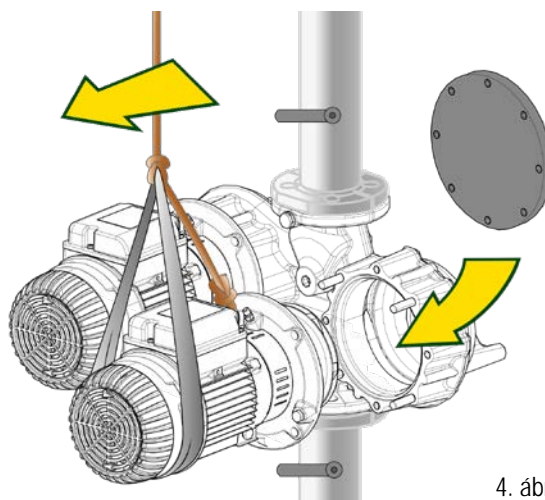
Az ikerszivattyúkhöz rendelkezésre áll egy vaktárcsa tömítéssel.

Ha javítani kell a két szivattyú egyikét, a vaktárcsa beszerelésével a másik szivattyú tovább működhet.

10.3 Csapágycsoporthoz kenőzsírozása



A karbantartási munkákat a technikai adat táblán **feltüntetett csapágy típusnak megfelelően kell elvégezni.** Lásd az útmutató végén található táblázatot.



4. ábra

11. HIBAKERESÉSI TÁBLÁZAT

Problémák	Ellenőrzések (lehetséges okok)	Teendők
A motor nem indul és nem ad működési hangot.	<ul style="list-style-type: none"> – Ellenőrizze a védőbiztosítókat. – Ellenőrizze az elektromos csatlakozásokat. – Ellenőrizze, hogy a motor feszültség alatt van-e. 	<p>Ha kiégték, cseréni kell őket.</p> <p>Az esetleges azonnali hiba ismétlődés azt jelenti, hogy a motor rövidzárlatos.</p>
A szivattyú elégtelen szállítási teljesítménnyel működik.	<ul style="list-style-type: none"> – Kopott vagy eltömődött járókerék. – Háromfázisú motoroknál ellenőrizze a helyes forgásirányt. 	<p>Cserélje a járókereket vagy szüntesse meg a dugulást.</p> <p>Cseréljen fel egymás között két fázisvezeték.</p>
A motor nem indul de működési hangot ad.	– Ellenőrizze, hogy a tápfeszültség megfelel-e az adattáblán feltüntetett értéknek.	
	– Ellenőrizze hogy helyesek-e az elektromos csatlakozások.	Javítsa az esetleges hibákat.
	– A sorkapcsoknál ellenőrizze, hogy megvan-e minden fázis.	Negatív esetben állítsa helyre a hiányzó fázist.
	– A tengely megszorult. Keresse meg az esetleges dugulást a szivattyúnál vagy a motornál.	Szüntesse meg a dugulást.
A motor nehézkesen forog.	– Az indító kondenzátor zárlatos vagy szakadt.	Cserélje a kondenzátort.
	– Ellenőrizze a tápfeszültséget- lehetséges, hogy nem elég magas.	
	– Ellenőrizze a mozgó és álló gépelemek közötti súrlódást.	Szüntesse meg a súrlódás okát.
A (külső) motorvédelem az indítást követően azonnal beavatkozik.	– Ellenőrizze a csapágycsoporthoz állapotát.	Cserélje az esetlegesen károsodott csapágycsoporthoz állapotát.
	– Ellenőrizze a sorkapcsoknál, hogy minden fázis jelen van-e (háromfázisú modelleknél).	Negatív esetben állítsa helyre a hiányzó fázist.
	– Ellenőrizze a védőberendezésnél az esetleges nyitott vagy elszennyeződött érintkezőket.	Cserélje vagy tisztítsa a hibás alkatrészt.
A motorvédelem túl sűrűn beavatkozik.	– Ellenőrizze, hogy a motortekercs szigetelése esetleg hibás-e. Mérje a fázis és a test közötti ellenállást.	Cserélje a motor hátrészét a sztatormal (állórész tekercscsel) együtt vagy javítsa az esetlegesen testzárlatos kábelt.
	– Ellenőrizze, hogy a környezeti hőmérséklet nem túl magas-e.	Megfelelő szellőzést biztosítson a szivattyú működési helyén.
	– Ellenőrizze az elektromos védelem beállításait.	Végezze el a beállítást olyan áramerősség értékre mely megfelel a motor teljes terhelés melletti fogyasztásának.
	– Ellenőrizze a motor fordulatszámát.	Tanulmányozza az adattábla szerinti értéket.
A szivattyú zajos működés mellett beremeg.	– Ellenőrizze a csapágycsoporthoz állapotát.	Cserélje a hibás csapágycsoporthoz állapotát.
	– Ellenőrizze, hogy a szivattyú/csővezetékek jól rögzítettek-e.	Rögzítse a meglazult részeket.
	– A szivattyúnál kavitáció lép fel.	A megengedett határértékekben belül növelje a rendszer nyomását.
	– A szivattyú az adattáblán közölt paraméterek felett működik.	Csökkentse a szállítási teljesítményt.
	– Ellenőrizze, hogy a tápfeszültség megfelel-e az adattábla szerinti értéknek.	

СЪДЪРЖАНИЕ

1. ОБЩИ СВЕДЕНИЯ	100
1.1 Приложения	100
2. ИЗПОЛЗВАНИ ФЛУИДИ	100
3. ТЕХНИЧЕСКИ ХАРАКТЕРИСТИКИ	100
4. УПРАВЛЕНИЕ	101
4.1 Съхранение	101
4.2 Боравене	101
4.3 Тегло	101
4.4 Проверка посоката на въртене вала на двигателя	101
4.5 Нови системи	101
5. ЗАЩИТИ	101
5.1 Подвижни части	101
5.2 Ниво на шум	101
5.3 Горещи и студени части	101
6. МОНТИРАНЕ	102
6.1 Основа	102
6.2 Свързване на тръбите	102
6.3 Изолация	102
7. ЕЛЕКТРИЧЕСКО СВЪРЗВАНЕ	103
8. ПУСКАНЕ	103
8.1 Пускане	103
8.2 Разработване на механичното уплътнение	103
8.2 Спиране	103
9. ПРЕДПАЗНИ МЕРКИ	103
9.1 Опасност от замръзване	104
10. ПОДДРЪЖКА И ПОЧИСТВАНЕ	104
10.1 Регулиране на вала	104
10.2 Фланци	104
10.3 Смазване на лагерите	104
11. ВЪЗМОЖНИ ПРОБЛЕМИ	104

ЛЕГЕНДА

В изложението бяха използвани следните символи:



СИТУАЦИЯ НА ОБЩА ОПАСНОСТ.

Неспазването на следните инструкции може да причини щети на хората и предметите.



СИТУАЦИЯ НА РИСК ОТ ЕЛЕКТРИЧЕСКИ УДАР.

Неспазването на следните инструкции може да причини ситуация на сериозна опасност за безопасността на хората.



Забележки и обща Информация.

ПРЕДУПРЕЖДЕНИЯ



Преди да започнете с инсталирането, прочетете внимателно настоящата документация.

Инсталирането и експлоатацията трябва да съответстват на регламентацията за безопасност в държавата, в която е инсталиран продуктът. Цялата операция трябва да се извършва с нужните умения. Неспазването на нормите за безопасност, освен че създава риск за безопасността на хората и оцеляване на оборудването, ще обезсили всяко право за прилагане на гаранцията.



Специализиран Персонал

Препоръчително е, инсталирането да се извършва от компетентен и квалифициран персонал, отговарящ на техническите изисквания, в съответствие със специфичните нормативи в конкретната област. Като специализиран персонал се зачитат лицата, които благодарение на своето обучение, опит и образование, както и познаването на съответните нормативи, предписания и разпоредби за предотвратяването на злополуките и относно условията за обслужването, са били оторизирани от отговорното лице за безопасността на инсталацията, да изпълняват всякаква необходима дейност и по време на която са в състояние да разпознаят и избегнат всякаква опасност (Дефиниция за техничкия персонал по IEC 364).



Уредът може да се използва от деца на възраст, не по-малко от 8 години и от лица, с намалени физически, сензорни или умствени способности, или без опит и без необходимите знания, при условие, че са под надзор или след като са получили инструкции, свързани с безопасната употреба на уреда и след като са осъзнали свързаните с уреда опасности. Децата не трябва да си играят с уреда. Почистването и поддръжката, предвидени да се извършват от потребителя, не трябва да се извършват от деца без надзор.



Защита от претоварване. Помпата е снабдена с термична защита срещу претоварването на двигателя. В случай на пренагряване на двигателя, термичната защита срещу претоварването на двигателя изключва помпата автоматично. Времето за охлаждане е около 15-20 минути, след което помпата се включва отново автоматично. След задействането на термичната защита срещу претоварването на двигателя, е абсолютно необходимо да се проучи причината за претоварването, след което същата да се отстрани. Вижте Отстраняване на Неизправностите.



Използването е разрешено само, ако електрическата система се характеризира със спазването на мерките за безопасност, в съответствие с действащите Нормативи в държавата на инсталиране на продукта (за Италия CEI64/2).

Неспазването на предупрежденията може да създаде опасни ситуации за хората или предметите и да обезсили прилагането на гаранцията на продукта.

Специални предупреждения



Преди работата по електрическата или механичната част на инсталацията, изключвайте винаги мрежовото напрежение. Допустими са само здраво окабелени мрежови връзки. Уредът трябва да бъде заземен (IEC 536 клас 1, NEC и съответните свързани с това други стандарти).



В мрежовите терминали и в клемите на двигателя може да има опасно напрежение, дори и когато двигателят е в покой.



Уредът трябва да се използва само за функциите, за които е създаден.

При определени условия на калибриране след прекъсване на захранването в мрежата, преобразувателят може да се задейства автоматично.

ОТГОВОРНОСТ

Производителят не носи отговорност за правилната работа на електрическите помпи или за причинените от тях повреди, ако те са подправени, променени и/или ако се прилагат извън препоръчителния работен диапазон или в противоречие с други разпоредби, съдържащи се в това ръководство.

Отхвърля също така всякаква отговорност за възможните неточности, съдържащи се в това ръководство за инструкциите, ако те се дължат на грешки при печата или при въвеждането на текста. Запазва си правото в продуктите да бъдат въведени промените, които се смятат за необходими или полезни, без да се нарушават основните им характеристики.

1. ОБЩИ СВЕДЕНИЯ

Помпите от серията IN LINE представляват цялостна гама циркуляционни помпи. Настоящите инструкции за монтаж и експлоатация описват пълната гама модели за серията IN LINE. Конкретният тип модел е указан върху опаковката и върху идентификационната табелка на продукта.

1.1 Приложения

Подходящи за изработката на херметизиращи агрегати за водни инсталации на малки, средни и големи потребители. Те могат да се използват в най-различни области, като например:

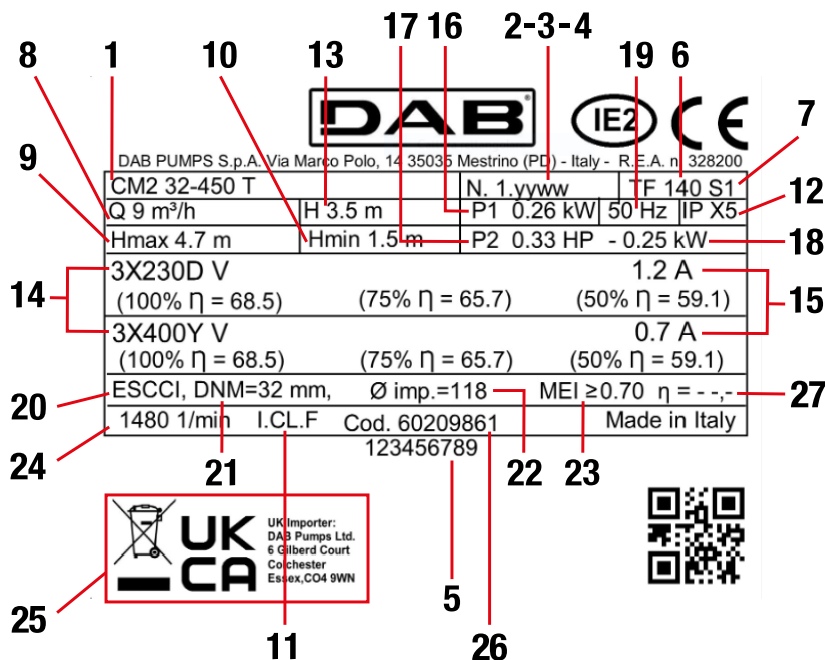
- Отоплителни и климатични системи
- Захранване на котли
- Соларни инсталации
- Циркуляционни системи

2. ИЗПОЛЗВАНИ ФЛУИДИ

Помпата е проектирана и произведена за вода, като работен флуид, чиста от примеси с плътност от 1000 kg/m³ и вискозитет 1 mm²/с. Използването и с други работни течности, става само с разрешение на производителя.

3. ТЕХНИЧЕСКИ ХАРАКТЕРИСТИКИ

Всички технически данни са отбелязани върху техническия етикет на помпата. По-долу е изложено обяснението на различните налични елементи (Фиг. 1):



Фиг.1 Табелка

Поз.	Описание
1	Описание
2	Проверка
3	Година
4	Седмица
5	Сериен номер
6	Максимална температура на течността
7	Употреба
8	Номинален дебит
9	Максимален напор
10	Минимален напор
11	Изоляционен клас
12	Степен на защита
13	Номинален напор
14	Номинално напрежение
15	Ампер
16	P1
17	P2 HP
18	P2 kW
19	Честота
20	MEI стандарт
21	Номинален диаметър на изхода
22	Диаметър на работното колело
23	MEI стойност
24	N° номинални обороти
25	Фирмени знаци (Лого)
26	Код на помпата
27	Хидравлична ефективност MEI

4. УПРАВЛЕНИЕ

4.1 Съхранение

Всички помпи от този тип трябва да се съхраняват в сухи и закрити помещения, без въздействие на околни фактори и вибрации, с постоянна влажност на въздуха. Да се съхраняват в заводската си опаковка до монтирането им.

4.2 Боравене

Предотвратете подлагането на продуктите на ненужни удари или сблъсъци.

Следните фигури указват как трябва да бъдат повдигнати електропомпите в единично изпълнение и съответно онези в двойно изпълнение, по време на монтажа, след като са били извадени от опаковката (вижте Фиг. 7 в края на брошурата).

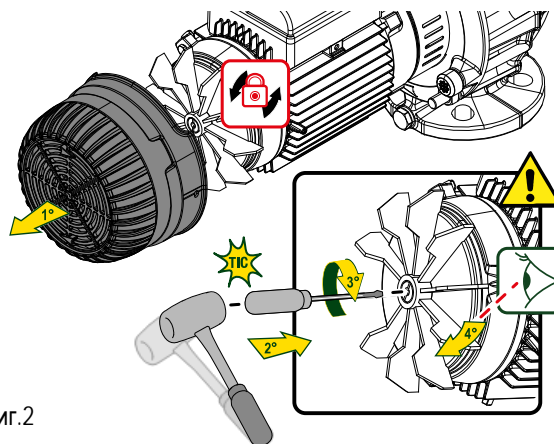
4.3 Тегло

На табела върху опаковката е показано теглото на помпата.

4.4 Проверка посоката на въртене на вала на двигателя

Преди да монтирате помпата, уверете се, че движещите се части се въртят свободно. За тази цел, процедирайте по следния начин: свалете покритието на вентилатора от задния капак на двигателя, като отвинтите глухите гайки в зависимост от това, как са били сглобени. Действайки ръчно върху вентилатора, завъртете вала на ротора няколко пъти.

Ако това не е възможно, разглобете корпуса на помпата, като разхлабите гайките, за да проверите дали вътре няма налични чужди тела. След това процедирайте в обратен ред на описаното, за да извършите монтажа.



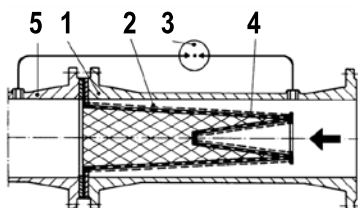
Фиг.2



Да не се прилага сила и да не се използват други помощни инструменти при тази операция. Въртенето трябва да е леко и свободно.

4.5 Нови системи

Преди стартиране на новите системи, клапаните, тръбите, резервоарите и тръбите трябва да са добре почистени. Много често, поради замърсяване в магистралите се случва да блокира системата след много кратко време на работа, поради което се налага монтирането на подходящи филтри. Филтрите трябва да са със сечение три пъти по-голямо от това на тръбите, за да не се получават допълнителни загуби. Производителя препоръчва конусовидни филтри с устойчиви на корозия решетки. (виж. DIN 4181):



- 1- Тяло на филтъра
- 2- Стесняваща се решетка
- 3- Елемент за диференциално налягане
- 4- Перфорация
- 5- Вход към помпата

5. ЗАЩИТИ

5.1 Подвижни части

В съответствие за изискванията за предотвратяване на инциденти на работното място, всички подвижни части, трябва да са надеждно защитени, преди пускане на помпата.



По време на работа на помпата да носи екип, който да не позволява попадане на части от него във въртящите се части.

5.2 Ниво на шум

Нивата на шум на помпите, с доставен стандартен двигател, са указани в таблица А, в края на брошурата. Да се има в предвид, че ако това ниво надвишава 85 Db(A), се налага допълнително шумоизолиране на работното помещение.

5.3 Горещи и студени части



Опасност от изгаряне!!

Течността в системата е с високо налягане и температура! Това може да доведе до изгаряне, дори само ако се докосне дадена част от помпата.

Ако топлиите или студени части са вид опасност, те трябва да са добре защитени и изолирани.

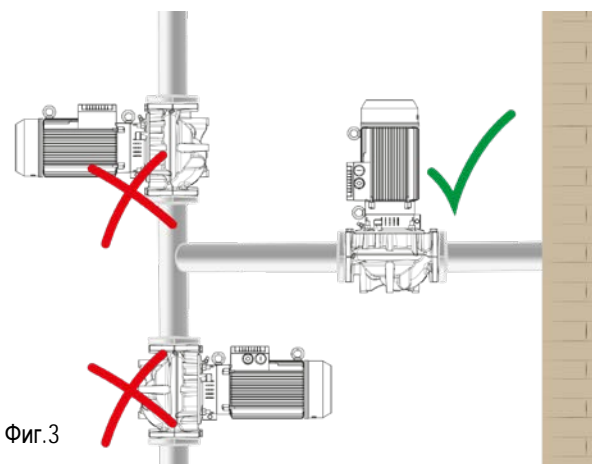
6. МОНТИРАНЕ



Помпата може да съдържа определено количество, останала от тестовите, вода. Препоръчва се да се измие с чиста студена вода.

Помпата да се монтира на добре вентилирано място, с околна температура не по-голяма от 50°C. Тъй като има клас на защита IP55, би могла да се монтира и в мръсни и запрашени среди. Ако се монтира на открито, не се налага допълнителна защита от въздействие на околни фактори. Ако се монтира в среда с риск от експлозия, да бъде с подходящ за тази среда мотор.

Помпата за мощности до 7.5 kW включително, може да се монтира както вертикално, така и хоризонтално. За мощности над 7.5 kW, помпата трябва да се монтира задължително във вертикално положение. (Вижте Фиг.3).



Фиг.3

6.1 Основа

Ползвателя на електропомпата е напълно отговорен за основата на която ще монтира помпата. Тя трябва да отговаря на размерите и теглото на помпата. Металните трябва да са обработени да не корозират; те трябва да са нивелирани и достатъчно здрави. Техните размери трябва да са така подбрани, че да не се допускат вибрации и резонанс. Всяка основа да бъде точно подбрана и добре подсушена преди монтажа, а също така и добре нивелирана. При използване на бетонна основа, преди поставяне на помпата, да е добре изсъхнала и втвърдена, а също така и гладка. Ако повърхността не е достатъчно гладка, да се използват подходящи подложки. Помпата се фиксира с анкерни болтове.

6.2 Свързване на тръбите

Тръбите не трябва да предават допълнителни усилия върху помпата, с цел избягване на деформации или повреди. Разпъването на тръбите, вследствие промяната на температурата, да се избягва чрез допълнително поставяне на коректори за дължината. Контрафланците да бъдат успоредни на фланците на помпата. За намаляване на шума да се постави демпфер както на входа така и на изхода. Добра практика е помпата да е възможно най-близо до водоизточника. Препоръчва се диаметъра на смукателната тръба да е по-голям от входния отвор на помпата. Прехода за изравняване на двата диаметъра да бъде плавен за да се избегнат големи загуби – обикновено се смята, че преход с дължина 5-7 диаметъра осигурява необходимата плавност. Да се почистят добре тръбите. При направата на връзките да се внимава да не се получат прегради. Желателно е входната за помпата тръба да е с лек наклон нагоре към помпата, за да се избегне събирането на въздух преди помпата. Ако се монтират повече от една помпа, всяка трябва да има собствена смукателна тръба. Само когато едната помпа е резервна и работи само при отказ на основната, могат да са на един смукателен колектор. Да се монтират спирателни кранове както на смукателната част, преди помпата, така и на нагнетателната част, след помпата.

6.3 Изолация

- За да предпазите помпата от отлагания, препоръчително е да не я монтирате в най-ниската част на системата. Монтирайте помпата към системата само след приключването на всички заваръчни дейности и проверете дали системата е изрядно почистена.
- Помпата трябва да бъде монтирана на добре проветриво място, защитено от неблагоприятните атмосферни влияния и при температура на околната среда не по-висока от 50 °C.
- Електропомпите със степен на защита IP55 могат да се монтират в запрашена и влажна среда.
- Помпата може да се монтира както на подаващата, така и на тръбата за обратно връщане, при което оста на двигателя трябва да бъде в хоризонтално или вертикално положение, само клемната кутия никога да не е обърната надолу, за да се избегне, в случай на течове, опасно проникване на вода.
- Помпата може да се монтира със стандартните скоби, ако са на разположение.
- За да улесните операцията по проверка и подмяна, монтирайте помпата на лесно достъпно място.
- Стрелките върху корпуса на помпата указват посоката на движение на потока. Препоръчва се използването на обратни клапани спирателни шибъри върху смукателните и нагнетателните тръби, за да се предотврати изпразването на системата при ремонт. Осигурете също байпасна верига между подаването и засмукването, за да осигурите минимална рецикулация, ако на тръбите се използват електроклапани, за да не се причини опасно повишаване на температурата.
- Уверете се, че инсталацията е оборудвана със система за обезвъздушаване и че разширителният съд (ако е предвиден) е монтиран преди смукателния вход. От друга страна, когато помпата е монтирана на нагнетателната част на верига с отворен съд, уверете се, че обезопасителната тръба е свързана преди помпата.

- Монтирайте помпата върху системата, не допускайки, металните тръби да предават прекомерни усилия или опъни на корпуса на помпата, което може да предизвика пукнатини и счупвания.
- За да избегнете предаването на шум или евентуални вибрации, монтирайте амортизьори на смукателния и нагнетателния отвор.

7. ЕЛЕКТРИЧЕСКО СВЪРЗВАНЕ



Спазвайте стриктно електрическите схеми, указани вътре в клемната кутия, както и указанията на Фиг. в края на ръководството.

При трифазни двигатели с пускане тип звезда-триъгълник, трябва да се гарантира, че времето за превключване от звезда на триъгълник е възможно най-краткото и че е включеното в таблицата В, в края на ръководството.

Преди да отворите клемната кутия и да работите по помпата, уверете се, че напрежението е изключено.

Проверете напрежението в мрежата, преди да извършите каквото и да е свързване. Ако съответства на указаното върху табелката, свържете проводниците към клемната кутия, като първо извършите заземяването.

Помпите трябва да са свързани винаги към външен превключвател.

Двигателите трябва да бъдат защитени със специална защита, подходящо калибрирана спрямо указанията в табелката ток.

В системите, в които са предвидени две помпи, с цел непрекъснатост на работата, осигурете отделно окабеляване и превключватели за всяка отделна помпа.

8. ПУСКАНЕ



Преди пускане на помпата да се провери:

- помпата е добре захранена, напълнена напълно с вода. Това осигурява на помпата незабавно да започне нормална работа и смазване на уплътненията. **Сухия режим на работа води до необратими повреди по уплътненията;**
- спомагателните вериги са напълно завършени;
- всички въртящи се части са надеждно защитени;
- Електрическите връзки са направени правилно.

8.1 Пускане

Преди пускането, системата трябва задължително да се напълни с вода и да се обезвъздуши. Изпуснете остатъчния въздух от корпуса на помпата през специалния обезвъздушителен клапан, докато започне да изпуска само вода. Така се гарантира, че механичното уплътнение да е добре смазано и помпата да започне незабавно да работи изрядно.

Включете и проверете правилната посока на въртене, която, наблюдавайки двигателя от страната на вентилатора, трябва да е по посока на часовниковата стрелка. Проверката трябва да се извърши след захранването на помпата чрез натискане на главния превключвател с бърза последователност старт-стоп. Ако посоката на въртене е противоположна, сменете местата на два, които и да са, фазови проводника, като първо изолирате помпата от мрежата за захранване.

Когато хидравличната верига е изцяло напълнена с течност, отворете постепенно нагнетателния шибър до максимално допустимото отваряне. Трябва да се контролира потреблението на енергия на двигателя и да се сравнява с указаното в табелката, особено ако помпата е била умишлено оборудвана с двигател с намалена мощност (проверете проектните характеристики).

При работеща електропомпа проверете захранващото напрежение на клемите на двигателя, което не трябва да се различава с +/- 5% от номиналната стойност.

8.2 Разработване на механичното уплътнение

Повърхностите на механичното уплътнение се смазват от изпомпваната течност, което означава, че е възможно да има лек теч от механичното уплътнение. Когато помпата се стартира за първи път или когато се монтира ново механично уплътнение, е необходим известен период на разработка, преди течът от него да се намали до минималните нива. Необходимото време зависи от работните условия, което означава, че при всяка промяна на работните условия трябва да се предвиди нов период на разработване. При нормални условия, изтичащата течност се изпарява незабавно. В резултат на това изтичането на течност е невидимо. Течности като керосин не се изпаряват и ще се виждат капки, но това не е признак за повреда на уплътнението.

8.2 Спиране

Ако помпата не работи продължително време да се затвори спирателния кран на входа и крановете на спомагателните вериги ако са монтирани такива. За гарантиране на нормална работоспособност на помпата, в този случай, трябва да се пуска за време 5 - 10 min през интервал от 1 до 3 месеца. Ако помпата се демонтира и складира за съхранение – виж. 4.1

9. ПРЕДПАЗНИ МЕРКИ

Електропомпата не трябва да се пуска прекалено често в рамките на един час. Максималният допустим брой е следният :

	Максимален брой пускания/час
Трифазни двигатели до 4 Kw	20 ÷ 30
Трифазни двигатели от 5.5 до 44 Kw	5 ÷ 10

9.1 Опасност от замръзване



се внимава, при изтакане на помпата, да не се повреди част от системата или да се нарани и изгори човек, особено когато водата е гореща. Системата да се източва чак когато водата достигне околната температура.

Да не се затваря отвора за източване на водата до следващото ползване на помпата. При следващо пускане на помпата след продължително време да се повторят действията от глави "ПРЕДУПРЕЖДЕНИЯ" и "ПУСКАНЕ".

10. ПОДДРЪЖКА И ПОЧИСТВАНЕ



Помпата да се поддържа и почиства само от опитен и квалифициран персонал, притежаващ необходимата квалификация, опит и познания по нормите и правилата за безопасност при работа с продукта.

Всички дейности по поддръжка и почистване да се извършват само при изключено захранване. Да се обезопаси и срещу инцидентно включване. По възможност да се спазва следния график за поддръжка: с редовна профилактика и минимални разходи могат да се избегнат скъпите ремонти или унищожаването на машините. Редовно да се отстранява конденза от хидравличната част, която може да попадне в мотора през отворите, да се покрива кабела и щепсела.



Ако се изпуска течността по време на тези дейности, да не се допуска нараняване, особено ако водата е гореща.

Трябва да се спазват и законовите разпоредби за изхвърляне на опасни течности.

При нормална работа на помпата не се налага никаква поддръжка, достатъчно е от време на време да се оглежда външната част на корпуса на помпата.

След всяка дейност свързана с отваряне на мотора се препоръчва смяната на O-пръстена, между помпата и основата.

10.1 Регулиране на вала

Ако двигателят е бил демонтиран по време на монтажа или за ремонт на помпата, валът на помпата трябва да се регулира след повторното сглобяване на двигателя.

10.1.1 Регулиране на вала за помпи със съединител от две части

Уверете се, че оста на вала е монтирана във вала на помпата. Регулирайте вала на помпата, както следва:

1. Отстранете предпазните решетки на съединителя с отвертка.
2. Фиксирайте шестостенния винт, вграден в съединителя и не го затягайте.
3. Повдигнете максимално съединителя и вала на помпата (към двигателя) с отвертка или подобен инструмент, така че валовете на помпата и помпата да влезнат в контакт.
4. Затегнете шестостенния винт, вграден в съединителя, до 5 Nm (0,5 kpm).
5. Проверете дали пролуките от двете страни на съединителя са идентични.
6. Затегнете винтовете по два наведнъж (всяка страна една по една) с въртящия момент, указан по-долу.

10.2 Фланци

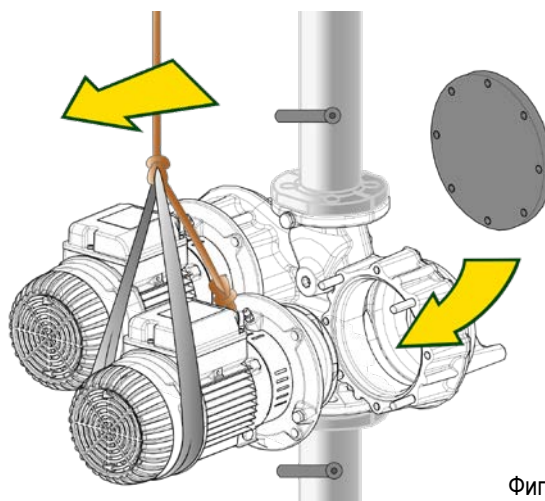
Използват се за всички двойни помпи.

Ако се налага обслужване на помпата да се монтира изолиращ фланец, който позволява на помпата да работи.

10.3 Смазване на лагерите



Извършвайте поддръжката в зависимост от типа на лагера, налице в табелката с техническите данни. Вижте таблиците в края на брошурата.



Фиг.4

11. ВЪЗМОЖНИ ПРОБЛЕМИ

Повреда	Проверка	Деност
Мотора не тръгва и не издава звук.	– Провери предпазителите.	Ако са изгорели или повредени-ги смени.
	– Провери свързването.	Ако веднага пак се повтори, значи имаме къси съединение.
	– Повери изправността на мотора.	

БЪЛГАРСКИ

Помпата осигурява недостатъчен дебит.	– Работното колело а повредено.	Подмени работното колело.
	– Провери за правилността на посоката на въртене на 3 фазния мотор.	Смени връзките на две от фазите.
Мотора не тръгва, но издава звук.	– Провери захранващото напрежение.	
	– Провери за правилността на връзките.	Поправи всички грешки.
	– Провери за наличие на всички фази.	Възстанови липсващата фаза.
	– Вала е блокиран. Провери за възможни разрушения по помпата или мотора.	Подмени разрушените детайли.
Мотора работи с трудности.	– Кондензатора е изгорял.	Смени кондензатора.
	– Провери захранващото напрежение, което може да е недостатъчно.	
	– Провери целостта на всички въртящи се части.	Елиминирай вероятната причина.
Сработване на външната защита при пускане на мотора.	– Провери състоянието на уплътненията.	Подмени нарушените уплътнения.
	– Провери за наличие на всички фази.	Възстанови липсващата фаза.
	– Провери за отворен или замърсен контакт.	Смени или почисти контакта.
Защитата на мотора сработва твърде често.	– Провери изолациите и заземката.	Отстрани причината.
	– Провери дали околната температура не е твърде висока.	Осигури нормална вентилация на помещението.
	– Провери настройката на защитата.	Настрой на подходяща стойност, при пълна консумация на мотора.
	– Провери скоростта на въртене.	Провери от табелата.
Помпата вибрира и работи шумно.	– Провери състоянието на уплътненията.	Смени повредените уплътнения.
	– Провери, че помпата и/или тръбите не са разединени.	Затегни разхлабените съединения.
	– Има кавитация в помпата.	Увеличи налягането в системата, но не над максималното.
	– Помпата работи над характеристиките си.	Намали дебита.
	– Провери дали захранващото напрежение съответства на стойността от табелата.	

ЗМІСТ

1. ЗАГАЛЬНА ІНФОРМАЦІЯ	108
1.1 Призначення.....	108
2. РІДИНИ, ЩО ПЕРЕКАЧУЮТЬСЯ	108
3. Технічні характеристики	108
4. УПРАВЛІННЯ	109
4.1 Зберігання.....	109
4.2 Транспортування.....	109
4.3 Вага.....	109
4.4 Перевірка обертального руху приводного валу.....	109
4.5 Нові установки.....	109
5. ЗАПОБІГАННЯ	109
5.1 Рухомі частини.....	109
5.2 Рівень шуму.....	109
5.3 Гарячі та холодні компоненти.....	110
6. МОНТАЖ	110
6.1 Опорна поверхня.....	110
6.2 Підключення трубопроводів.....	110
6.3 Ізолювання.....	110
7. ЕЛЕКТРИЧНЕ ПІДКЛЮЧЕННЯ	111
8. ВВЕДЕННЯ В ЕКСПЛУАТАЦІЮ	111
8.1 Початок роботи.....	111
8.2 Припрацювання механічного ущільнення.....	111
8.2 Припинення роботи.....	112
9. ЗАСТЕРЕЖНІ ЗАХОДИ	112
9.1 Небезпека замерзання.....	112
10. ТЕХНІЧНЕ ОБСЛУГОВУВАННЯ ТА ЧИЩЕННЯ	112
10.1 Налаштування валу.....	112
10.2 Глухі фланці.....	113
10.3 Змащування підшипників.....	113
11. ПОШУК І УСУНЕННЯ НЕСПРАВНОСТЕЙ	113

УМОВНІ ПОЗНАЧЕННЯ

В інструкції використовуються такі символи:



СИТУАЦІЯ ЗАГАЛЬНОЇ НЕБЕЗПЕКИ.

Недотримання нижчеказаних інструкцій може завдати шкоди людям та речам.



НЕБЕЗПЕКА УРАЖЕННЯ ЕЛЕКТРИЧНИМ СТРУМОМ.

Порушення вказаних інструкцій може призвести до виникнення ситуації серйозної небезпеки для людей.



Примітки та загальна інформація.

ЗАСТЕРЕЖЕННЯ



Перед установкою обладнання уважно прочитайте цю документацію. Установка і експлуатація повинні відповідати нормам безпеки країни у якій здійснюється установка продукту. Операція повинна бути виконана з дотриманням усіх правил. Порушення правил безпеки, може призвести до небезпечних ситуацій для людини та пошкодження обладнання, а також до анулювання всіх гарантійних прав.



Кваліфікований персонал
Доцільно, щоб монтаж здійснювався компетентним і кваліфікованим персоналом, який має технічну підготовку з цієї сфери. Кваліфікований персонал - особи, які завдяки своїй підготовці, досвіду і освіті, а також знанням відповідних норм, інструкцій, заходів щодо запобігання нещасних випадків і умов обслуговування, уповноважені, відповідальним за безпеку об'єкту, виконувати всі необхідні дії та під час їх реалізації вміти уникати будь-яку небезпеку (Визначення технічного персоналу IEC 364).



Прилад може використовуватися дітьми не молодше 8 років і особами з обмеженими фізичними, сенсорними або розумовими здібностями, а також особами без досвіду та знань щодо його використання, лише за умови, якщо вони перебувають під наглядом або після отримання ними інструкцій щодо безпечного використання апарату та розумінням небезпеки пов'язаної з його користуванням. Діти не повинні гратися з пристроєм. Чистка та технічне обслуговування, які можуть здійснюватися користувачем, не повинні проводитися дітьми без нагляду.



Захист від перевантаження. Насос оснащений аварійним термозапобіжником двигуна. У разі перегріву двигуна, аварійний запобіжник двигуна автоматично вимикає насос. Час охолодження становить близько 15-20 хв., після чого насос вмикається автоматично. Після відновлення роботи двигуна, необхідно з'ясувати причину перегріву і усунути її. Див. розділ Пошук Несправностей.



Використання допускається тільки в тому випадку, якщо електричний прилад відповідає нормам по техніці безпеки згідно з діючим законодавством в країні установки продукту (для Італії CEI64/2).

Недотримання вказівок по експлуатації може призвести до небезпечних ситуацій для людей або речей, а також до анулювання гарантії на продукт.

Технічні застереження



Перш ніж приступити до налагодження електричної або механічної системи, завжди відключайте прилад від мережевої напруги. Допускається під'єднання лише до кабельних мереж. Прилад повинен бути розташований на землі (IEC 536 клас 1, NEC та інші стандарти).



Мережеві затискачі та затискачі двигуна можуть привести до небезпечної напруги навіть при вимкненому двигуні.



Прилад повинен використовуватися тільки для тих функцій, для яких він був створений.

За певних умов калібрування, після збою живлення, конвертор може запуститися автоматично.

ОБОВ'ЯЗКИ

Виробник не несе відповідальність за не правильну роботу електронасосів або за будь-які пошкодження, спричинені ними, якщо вони були зіпсовані, змінені та/або не експлуатувалися в рекомендованому діапазоні робіт, або суперечать іншим положенням цього посібника.

Крім того, виробник не несе ніякої відповідальності за можливі неточності, що містяться в цьому посібнику з експлуатації, якщо це пов'язано з помилками друку або транскрипції. А також, залишає за собою право вносити будь-які зміни в продукцію, які він вважає доцільними або необхідними, без шкоди для основних характеристик.

1. ЗАГАЛЬНА ІНФОРМАЦІЯ

Насоси серії IN LINE представляють собою повний спектр циркуляторів. Дані інструкції з монтажу та експлуатації описують весь модельний ряд серії IN LINE. Тип моделі вказано на упаковці та на паспортній табличці продукту.

1.1 Призначення

Підходить для створення груп наддуву для малих, середніх і великих систем водопостачання. Можуть бути використані в найрізноманітніших сферах, таких як:

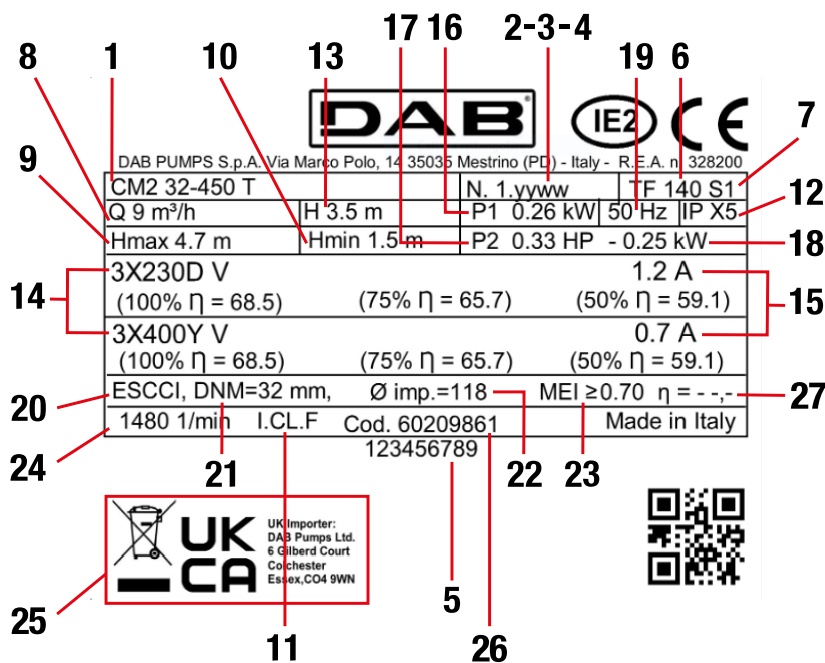
- Системи опалення та кондиціонування
- Живлення водонагрівачів
- Сонячні системи
- Циркуляційні системи

2. РІДИНИ, ЩО ПЕРЕКАЧУЮТЬСЯ

Насос спроектований та вироблений для перекачування води, що не містить вибухонебезпечних речовин, твердих частинок або волокон, з щільністю рівній 1000 кг/м³, кінематичною в'язкістю рівній 1 мм²/сек, і хімічно неагресивних рідин. Використання рідин інших типів допускається тільки з дозволу виробника.

3. ТЕХНІЧНІ ХАРАКТЕРИСТИКИ

Всі технічні дані вказані на технічній етикетці насоса. Нижче наводиться пояснення різних присутніх елементів (Мал.1):



Мал. 1 Паспортна табличка

Поз.	Опис
1	Опис
2	Технічний огляд
3	Рік
4	Тиждень
5	Серійний номер
6	Максимальна температура рідини
7	Використання
8	Номинальна потужність
9	Максимальний тиск
10	Мінімальний тиск
11	Тип ізоляції
12	Рівень захисту
13	Номинальний тиск
14	Номинальна напруга
15	Ампер
16	P1
17	P2 HP
18	P2 кВт
19	Частота
20	Норма MEI
21	Номинальний діаметр подачі
22	Діаметр запірною клапану
23	Показник MEI
24	Номинальна кількість обертів:
25	Логотипи
26	Код насосу
27	Гідравлічний ККД MEI

4. УПРАВЛІННЯ

4.1 Зберігання

Всі насоси повинні зберігатись в критому, сухому приміщенні, по можливості з постійною вологістю повітря, без вібрацій та пилю. Насоси постачаються в їх заводській оригінальній упаковці, в якій вони повинні залишатися аж до моменту їх монтажу. У разі відсутності пакування необхідно ретельно закрити отвори всмоктування та подачі.

4.2 Транспортування

Берегти від ударів та зіткнень.

Наведені нижче малюнки показують, як повинні бути підняті електричні насоси та подвійні насоси, під час установки, після розпакування. (див. Мал.7 в кінці цього посібника)

4.3 Вага

Загальна вага електронасоса вказується на етикетці, що наклеєна на пакуванні.

4.4 Перевірка обертального руху приводного валу

Перед встановленням насоса переконайтеся, що рухомі частини вільно обертаються. Для цього виконайте наступні дії: розкрутіть глухі гайки в залежності від того, як вони закріплені та зніміть кожух вентилятора з задньої кришки двигуна. Вручну зробіть кілька обертів валу ротора.

Якщо це неможливо, ослабивши гайки, зніміть корпус насоса, щоб перевірити на наявність чужорідних тіл всередині корпусу насоса. Для монтажу, виконайте вищеописані кроки у зворотньому порядку.

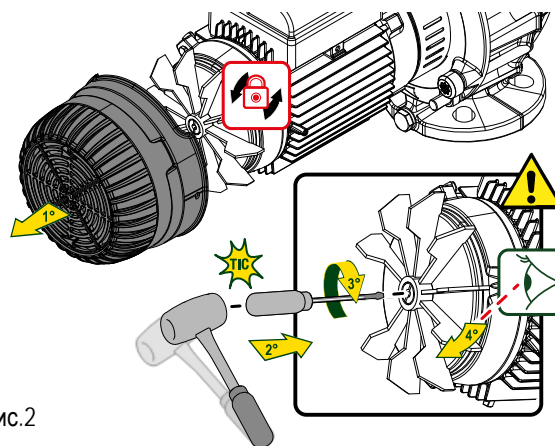


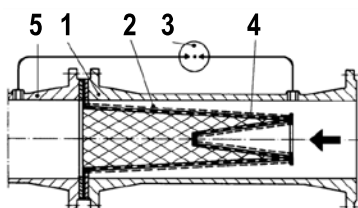
Рис.2



Не можна застосовувати силу при обертанні крильчатки за допомогою плоскогубців або інших інструментів, намагаючись розблокувати насос, щоб уникнути деформації та пошкодження насоса.

4.5 Нові установки

Перед запуском в експлуатацію нових установок необхідно ретельно прочистити клапани, трубопроводи, баки та патрубки. Нерідко зварювальні шлаки, окалини або інший бруд може відокремитися тільки через деякий час експлуатації. Щоб уникнути їх потрапляння в насос, необхідно передбачити відповідні фільтри. Щоб уникнути надмірної втрати навантаження перетин вільної поверхні фільтра має бути принаймні в 3 рази більшим ніж перетин трубопроводу, на який встановлюється фільтр. Рекомендується використовувати ЗРІЗАНІ КОНІЧНІ фільтри, виконані з матеріалів, стійких до корозії (ДИВИТИСЯ НОРМАТИВ DIN 4181):



- 1- Корпус фільтра
- 2- Фільтр з частою сіткою
- 3- Манометр диференціал тиску
- 4- Перфорований металевий лист
- 5- Всмоктуючий отвір насоса

5. ЗАПОБІГАННЯ

5.1 Рухомі частини

Відповідно до правил з безпеки на робочих місцях всі рухомі частини (крильчатки, муфти тощо) перед запуском насоса повинні бути надійно захищені спеціальним приладдям (картерами, стиковими накладками тощо).



Під час функціонування насоса не наближатися до рухомих частин (вал, крильчатка тощо) і в будь-якому випадку, якщо наблизитись буде необхідно, то тільки в належному спец. одязі, що відповідає нормативам, щоб уникнути попадання частин одягу в рухомі механізми.

5.2 Рівень шуму

Рівні шуму насосів, які обладнані серійними двигунами, вказані у таблиці А в кінці інструкції. Слід враховувати, що якщо шумовий рівень LpA перевищує 85 дБ (А) в приміщенні де працює насос, необхідно встановити спеціальні АКУСТИЧНІ ЗАПОБІГАННЯ, згідно з діючими нормативами в цій галузі.

5.3 Гарячі та холодні компоненти



ЗАГРОЗА ОПІКІВ !!!

Рідина, що міститься в системі, може перебувати під тиском або мати високу температуру, а також перебувати в пароподібному стані! Може бути небезпечним навіть дотик до насоса чи до частин установки.

У разі якщо гарячі або холодні частини являють собою небезпеку, необхідно передбачити їх надійне запобігання щоб уникнути випадкових контактів з ними.

6. МОНТАЖ



Після випробувань в насосах можуть бути залишки води.

Рекомендуємо провести коротку промивку чистою водою перед остаточним монтажем.

Електронасос повинен бути встановлений в добре провітрюваному приміщенні з температурою не вище 50°C. Завдяки класу захисту IP55 електронасоси можуть бути встановлені в запиленних та вологих приміщеннях. Якщо насоси встановлюються на вулиці, зазвичай не має потреби інших запобіжних заходів проти впливу погодних умов. У разі встановлення насосної групи у вибухонебезпечних зонах, необхідно дотримуватися чинних нормативних документів, щодо класу обладнання з вибухозахистом "Ex", використовуючи виключно відповідні двигуни.

Насос потужністю до 7,5 кВт включно, може бути встановлений як вертикально, так і горизонтально. Насос з потужністю вище 7,5 кВт, повинен бути обов'язково встановлений у вертикальному положенні. (Див.Мал.3)

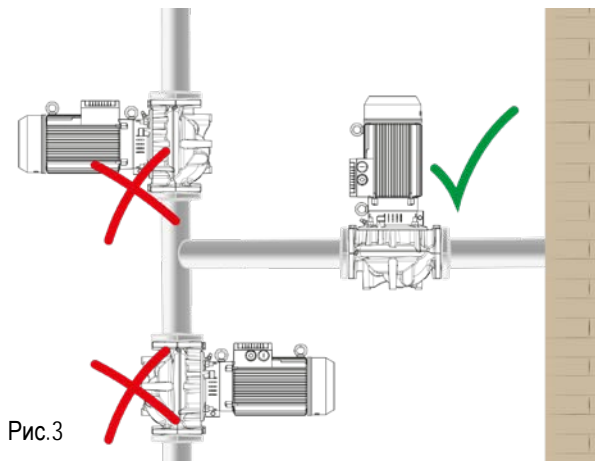


Рис.3

6.1 Опорна поверхня

Покупець бере на себе всю відповідальність за підготовку опорної поверхні, яка повинна відповідати габаритним розмірам. Якщо підлога металева, вона повинна бути пофарбована, щоб уникнути корозії. Підлога повинна бути плоскою та досить твердою, щоб витримати можливі навантаження, а також не повинна здійснювати вібрацій, викликаних резонансом. У разі бетонної основи, слід подбати про те, щоб бетон міцно застиг і повністю висух, перш ніж встановлювати на нього насосну групу. Опорна поверхня повинна бути ідеально рівною та горизонтальною. Встановивши насос на підлогу, необхідно перевірити за допомогою рівня, щоб він був абсолютно горизонтально встановлений. В іншому випадку необхідно використовувати відповідні вставки.

6.2 Підключення трубопроводів

Металеві трубопроводи не повинні здійснювати надмірне навантаження на отвори насоса щоб уникнути деформацій, розривів або інших пошкоджень. Розширення трубопроводів під впливом тепла повинно компенсуватися належним приладдям, щоб уникнути впливу навантажень на насос. Контрфланці трубопроводів повинні бути паралельні фланцям насоса. Для максимального скорочення рівня шуму, рекомендується встановити антивібраційні муфти на приточному та напірному трубопроводі.

Слід встановлювати насос якомога ближче до перекачуваної рідини. Рекомендується використовувати всмоктуючий трубопровід більшого діаметру, ніж всмоктуючий отвір електронасоса. Якщо висота напору на всмоктуванні негативна, необхідно встановити на всмоктуванні донний клапан з відповідними характеристиками. Різкі переходи між діаметрами трубопроводів і вузькі коліна значно збільшують втрату навантаження. Можливий перехід з одного трубопроводу меншого діаметра, в інший з великим діаметром, повинен бути плавним. Зазвичай довжина перехідного конуса дожна бути 5 ÷ 7 значень різниці діаметрів. Уважно перевірте, щоб через муфти всмоктуючого трубопроводу не просочувалось повітря. Перевірте, щоб прокладки між фланцями та контрфланцями були правильно центрованими, щоб уникнути утворення перешкод для потоку в трубопроводі. Щоб уникнути утворення повітряних мішків у всмоктуючому трубопроводі, необхідно передбачити невеликий підйом всмоктуючого трубопроводу в сторону електронасоса.

У разі установки декількох насосів кожен з них повинен мати власний всмоктуючий трубопровід, за єдиним винятком резервного насоса (якщо він передбачений), який підключається тільки в разі несправності основного насоса та забезпечує роботу тільки одного насоса на один всмоктуючий трубопровід. Перед насосом і після нього необхідно встановити запірні клапани, щоб уникнути зливу системи в разі технічного обслуговування насоса.

6.3 Ізолювання

– Для захисту насоса від осаду, його не слід встановлювати в найнижчій точці установки. Встановлюйте насос в систему лише наприкінці всіх зварювальних робіт і перевірте, чи насос чистий.

– Насос повинен встановлюватися в добре провітрюваному місці, захищеному від негоди і з температурою навколишнього середовища не більше 50°C.

- Електронасоси з рівнем захисту IP55 можуть встановлюватися в пильних і вологому середовищах.
- Установка може здійснюватися як на подаючий, так і на зворотній трубопровід з віссю двигуна у горизонтальному або вертикальному положенні, за умови, що клемна коробка не повинна бути направлена вниз, щоб уникнути небезпечного потрапляння води у разі витoku.
- За наявності, насос можна встановити за допомогою стандартних кронштейнів.
- Для полегшення робіт з перевірки та заміни встановіть насос у легкодоступному положенні.
- Стрілки на корпусі насоса вказують напрямком потоку. Рекомендується використання відсікаючих клапанів на всмоктувальний і подаючий трубопровід для того, щоб уникнути спорожнення системи у разі ремонту. Крім цього, забезпечте всмоктування та подачу, системою обвідних каналів, щоб забезпечити мінімальну рециркуляцію, якщо в трубопроводах використовуються електроклапани, щоб не викликати небезпечного перегріву.
- Переконайтеся, що система обладнана системою продувки, і що перед всмоктувальним патрубком встановлено розширювальний бак (якщо це передбачено). У випадку коли насос встановлюється на відкриту систему подачі, переконайтеся, що запобіжна трубка під'єднана перед насосом.
- Під'єднайте насос до системи таким чином, щоб металевий трубопровід не мав надмірного тиску на корпус насоса, який міг би його пошкодити.
- Щоб уникнути передачі шуму або можливих вібрацій, встановіть антивібраційні вставки на всмоктувальний патрубок та патрубок подачі.

7. ЕЛЕКТРИЧНЕ ПІДКЛЮЧЕННЯ



Суворо дотримуйтесь схем підключення вказаних всередині клемної коробки, і тих, що показані на Мал. в кінці посібника.

У випадку трифазних двигунів з пуском зірка-трикутник, переконайтеся, що час перемикання між зіркою і трикутником є якомога коротшим, і відповідає таблиці В в кінці посібника.

Перш ніж перейти до клемної коробки та до роботи з насосом, переконайтеся, що напруга була відключена.

Перед тим, як під'єднувати пристрій до мережі, перевірте електричну напругу. Якщо відповідає даним на таблиці, підключіть дроти до клемної коробки, віддаючи перевагу заземленим.

Насоси завжди повинні бути під'єднані до зовнішнього вимикача.

Двигуни повинні бути захищені спеціальними аварійними вимикачами двигуна, відкаліброваними відповідно до даних живлення вказаних на таблиці.

В системах, де необхідні подвійні двигуни, з метою безперервності роботи, для кожного окремого насоса повинна бути передбачена окрема провідка і вимикачі.

8. ВВЕДЕННЯ В ЕКСПЛУАТАЦІЮ



Перед запуском електронасоса перевірити, щоб:

- Корпус насоса повністю був залитий водою належним чином. Це необхідно для того, щоб насос відразу ж почав працювати правильно та щоб ущільнення (механічне та сальника) були добре змащені. **Функціонування насоса всуху призведе до непоправних пошкоджень як механічного ущільнення, так і ущільнення сальника;**
- допоміжні мережі були правильно під'єднані;
- всі рухомі частини були забезпечені відповідними запобіжними пристроями;
- Електричне підключення було виконано з дотриманням наведених вище інструкцій.

8.1 Початок роботи

Перед запуском необхідно продути систему та наповнити її водою. Спорожніть корпус насоса від залишкового повітря через повітровипускний кран, поки не почне витікати лише вода. Це необхідно для того, щоб механічне ущільнення було добре змащено і насос негайно почав працювати безперебійно.

Увімкніть і перевірте правильний напрямок обертання, який, дивлячись на двигун з боку крильчатки вентилятора, має бути за годинниковою стрілкою. Перевірка проводиться після живлення насоса, натиснувши на головний вимикач за допомогою швидкої послідовності пуск-зупинка. Якщо напрямок обертання протилежний, інвертуйте між собою будь-які два фазові провідники, відключивши насос від джерела живлення.

Коли гідравлічна система буде повністю заповнена рідиною, поступово відкрийте клапан подачі до максимально дозволеного рівня. Необхідно перевірити рівень споживання енергії двигуном та порівняти його із зазначеним на таблиці, особливо якщо насос навмисно був обладнаний двигуном зі зниженою потужністю (перевірте проектні характеристики).

Під час роботи електричного насоса перевірте напругу живлення на клеммах двигуна, яка не повинна відрізнятись на +/- 5 % від номінального значення.

8.2 Припрацювання механічного ущільнення

Грані механічного ущільнення змащуються закачуваною рідиною, що означає, що може бути деяке витікання з механічного ущільнення. Якщо помпа запускається вперше або після установки нового механічного ущільнювача, необхідний певний період припрацювання для зменшення проточини до мінімального рівня. Необхідний час залежить від умов експлуатації, тобто зі зміною

умов експлуатації розпочнеться новий період припрацювання. За звичайних умов рідина, що витікає, негайно випаровується. Як результат, витік рідини непомітний. Такі рідини, як керосин, не випаровуються і деякі краплі будуть помітні, але це не є ознакою несправності ущільнення.

8.2 Припинення роботи

У разі перекачування гарячої води, передбачити зупинку двигуна тільки після відключення джерела тепла та після закінчення часу, необхідного для зниження температури рідини до прийнятних значень, щоб уникнути надмірного підвищення температури всередині корпусу насоса. У разі тривалого простою перекрити відсічний клапан на всмоктувальному трубопроводі та за необхідності, також всі допоміжні контрольні патрубки, якщо вони передбачені. Для забезпечення максимальної віддачі установки необхідно періодично проводити короткі запуски (на 5 - 10 хв) кожні 1 - 3 місяці. Якщо насос знімається з установки та поміщається на склад, необхідно слідувати вказівкам, зазначеним в пункті 4.1

9. ЗАСТЕРЕЖНІ ЗАХОДИ

Не потрібно перенавантажувати електричний насос надмірною кількістю запусків за годину. Максимально допустима кількість:

	Максимум запусків/год
Трифазні двигуни до 4 кВт	20 ÷ 30
Трифазні двигуни від 5.5 до 44 кВт	5 ÷ 10

9.1 Небезпека замерзання



Перевірити, щоб рідина, що зливається, не завдала шкоди обладнанню та персоналу, особливо якщо мова йде про установки з гарячою водою. Злив рідини з системи повинен проводитися після того, як рідина охолоне до температури приміщення.

Залишити зливну пробку відкритою до наступної експлуатації насоса. Запуск насоса після тривалого простою вимагає повторного виконання операцій, що описані вище в пунктах "ПОПЕРЕДЖЕННЯ" та "ВВЕДЕННЯ В ЕКСПЛУАТАЦІЮ".

10. ТЕХНІЧНЕ ОБСЛУГОВУВАННЯ ТА ЧИЩЕННЯ



Електронасос може бути знятий тільки спеціалізованим і кваліфікованим персоналом, що має компетенцію у відповідності зі спеціальними нормативами в даній галузі.

У будь-якому випадку всі операції з ремонту та технічного обслуговування повинні здійснюватися після від'єднання насоса від мережі електроживлення. Перевірте, щоб напруга не могла бути випадково ввімкнена. По можливості, потрібно проводити технічне обслуговування за графіком: при мінімальних витратах можна уникнути дорогих ремонтів або можливих простоїв агрегату. В процесі запрограмованого технічного обслуговування необхідно злити конденсат, який може накопичуватися в двигуні, повернувши стрижень (для електронасосів з класом захисту двигуна IP55).



Якщо для здійснення технічного обслуговування необхідно злити рідину, обов'язково прийміть відповідні заходи, щоб рідина, що зливається, не завдала шкоди обладнанню та персоналу, особливо якщо мова йде про установки з гарячою водою.

Крім того необхідно дотримуватися директиви щодо утилізації можливих токсичних рідин.

У нормальному режимі функціонування насос не потребує будь-якого технічного обслуговування. Проте рекомендується проводити регулярну перевірку значення споживаного струму, значення напору при закритому отворі та максимальної витрати. Така перевірка допоможе запобігти виникненню несправностей або зносу.

По завершенню будь-якої операції, що вимагає знімання головки двигуна з корпусу насоса, рекомендується замінити ущільнювальні манжети між корпусом насоса та опорою.

10.1 Налаштування валу

Якщо двигун виймали під час установки або ремонту насоса, після установки двигуна, вал насоса повинен бути відрегульований.

10.1.1 Налаштування валу насоса з шарніром із двох частин

Перевірте, що ось валу вмонтована у вал насоса. Відрегулюйте вал насоса наступним чином:

- 1 За допомогою викрутки зніміть решітку накладки.
- 2 Зафіксуйте гвинт з шестигранною головкою на шарнірі і не затягуйте його.
- 3 За допомогою викрутки або подібного інструменту підніміть шарнір і вал насоса (у напрямку до двигуна) так, щоб насос і вали двигуна контактували.
- 4 Затягніть гвинт з шестигранною головкою на шарнірі до 5 Нм (0.5 кПМ).
- 5 Переконайтеся, що проміжки з обох боків шарніру однакові.
- 6 Затягніть болти два за раз (один бік за раз), як зазначено далі.

10.2 Глухі фланці

Для здвоєних насосів постачають глухий фланець з ущільненням корпусу. При проведенні сервісного обслуговування насоса отвір в ньому закривають глухим фланцем, щоб інші насоси могли працювати.

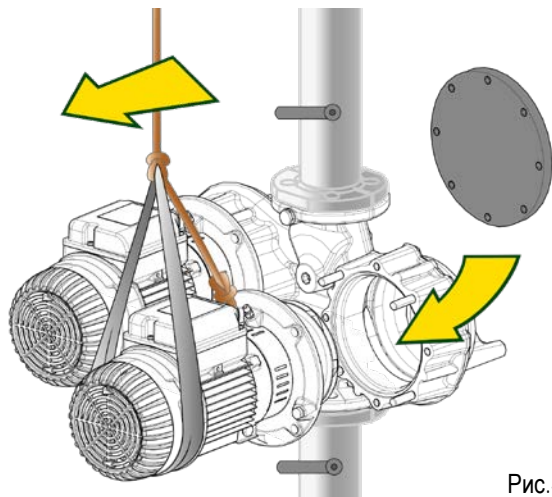


Рис.4

10.3 Змащування підшипників



Виконуйте технічне обслуговування відповідно до типу підшипника, зазначеного на табличці з технічними даними. Див. Таблиці в кінці цього посібника.

11. ПОШУК І УСУНЕННЯ НЕСПРАВНОСТЕЙ

Несправність	Перевірки (можливі причини)	Методи їх усунення
Двигун не запускається та не видає звуків.	– Перевірити плавкі запобіжники.	Якщо запобіжники згоріли, замінити їх.
	– Перевірити електропроводку. – Перевірити, щоб двигун був підключений до мережі електроживлення.	Можливе та миттєве повторення несправності означає коротке замикання двигуна.
Насос не забезпечує подачу.	– Заблокована крильчатка.	Замінити крильчатку або усунути перешкоду.
	– Перевірити правильність напрямку обертання трифазних двигунів.	Поміняти місцями два фазних дроти електроживлення.
Двигун не запускається але видає звуки.	– Перевірити, щоб напруга мережі електроживлення відповідала значенням на табличці маркування.	
	– Перевірити правильність з'єднань.	При необхідності виправити помилки.
	– Перевірити наявність всіх фаз в затискній коробці.	При необхідності відновити відсутню фазу.
	– Вал заблокований. Провести пошук можливих перешкод в насосі або в двигуні. – Коротке замикання або переривання конденсатора.	Усунути перешкоду. Замінити конденсатор.
Скрутне обертання двигуна.	– Перевірити напругу мережі електроживлення, значення якої може бути недостатнім.	
	– Перевірити можливі тертя між рухомими та зафіксованими деталями. – Перевірити стан підшипників.	Усунути причину тертя. При необхідності замінити пошкоджені підшипники.
Відразу ж після запуску спрацьовує запобіжник двигуна (зовнішній).	– Перевірити наявність всіх фаз в затискній коробці (для трифазних моделей).	При необхідності відновити відсутню фазу.
	– Перевірити можливі відкриті або забруднені контакти запобіжника.	Замінити або прочистити відповідний компонент.
	– Перевірити можливу несправну ізоляцію двигуна, вимірюючи опір між фазою та заземленням.	Замініть корпус двигуна зі статором або замініть всі кабелі, які розряджаються на землю.
Занадто часто спрацьовує запобіжник двигуна.	– Перевірити, щоб температура в приміщенні не була занадто високою.	Забезпечити належну вентиляцію в приміщенні, в якому встановлений насос.
	– Перевірити налаштування запобіжника.	Провести налаштування запобіжника на правильне значення споживаного струму двигуна, при максимальному робочому режимі.
	– Перевірити швидкість обертання двигуна.	Перевірити значення з табличкою маркування двигуна.
	– Перевірити стан підшипників.	При необхідності замінити пошкоджені підшипники.
Насос вібрує, видаючи сильний шум.	– Перевірте, що насос та/або трубопроводи надійно зафіксовані.	Зафіксувати послаблені компоненти.
	– Кавітація насоса.	Збільшити в допустимих межах тиск в системі.
	– Насос працює з перевищенням значень, зазначених на табличці маркування.	Скоротити витрати.
	– Перевірити, щоб напруга мережі електроживлення відповідала значенням, зазначеним на табличці маркування.	

TURINYS

1. BENDRA INFORMACIJA	116
1.1 Naudojimo paskirtys	116
2. REIKALAVIMAI SKYSČIAMS	116
3. Techninės savybės	116
4. BENDRI NURODYMAI	116
4.1 Saugojimas	116
4.2 Kilnojimas	116
4.3 Svoris.....	117
4.4 Variklio veleno sukimosi tikrinimas	117
4.5 Naujos sistemos	117
5. APSAUGOS	117
5.1 Judančios dalys	117
5.2 Triukšmo lygis.....	117
5.3 Karšti ir šalti paviršiai	117
6. MONTAVIMAS	117
6.1 Pamatai	118
6.2 Vamzdžių prijungimas	118
6.3 Izoliavimas.....	118
7. ELEKTROS JUNGTIS	118
8. PALEIDIMO DARBAI	119
8.1 Paleidimas	119
8.2 Mechaninio sandariklio įsidirbimas	119
8.2 Stabdymas.....	119
9. ATSARGUMO PRIEMONĖS	119
9.1 Užšalimo pavojus	119
10. APTARNAVIMAS IR VALYMAS	120
10.1 Veleno reguliavimas	120
10.2 Aklinos jungės	120
10.3 Guolių tepimas.....	120
11. GEDIMŲ ŠALINIMAS	120

LEGENDA

Aprašyme naudojami šie simboliai:

**BENDRA RIZIKA.**

Jei nesilaikysite vadove pateiktų nurodymų, galite padaryti žalos žmonėms arba turtui.

**ELEKTROS SMŪGIO PAVOJUS.**

Vadove pateiktų nurodymų nesilaikymas gali sukelti rimtą pavojų žmonių saugumui.



Pastabos ir bendra informacija.

ATSARGUMO PRIEMONĖS

Prieš pradėdami diegti, atidžiai perskaitykite šį dokumentą.

Montavimo ir eksploatavimo procesas turi atitikti saugos taisykles, galiojančias šalyje, kurioje gaminys sumontuotas. Visa veikla turi būti atliekama pagal priimtas taisykles. Saugos standartų nesilaikymas, be galimo pavojaus žmonių saugumui ir įrangos sugadinimo, praranda visas teises į remonto paslaugą, kuriai taikoma garantija.



Kvalifikuotas personalas

Rekomenduojama, kad montavimą atliktų kvalifikuotas ir kompetentingas personalas, turintis techninius reikalavimus pagal sektoriui galiojančius reglamentus. Kvalifikuotas personalas suprantamas kaip asmenys, kurie dėl savo išsilavinimo, pasirengimo, patirties, taip pat atitinkamų standartų, taisyklių ir rekomendacijų, kaip išvengti nelaimingų atsitikimų ir darbo sąlygų išmanymo, yra įgalioti darbuotojo, atsakingo už įrenginio saugą, atlikti reikiamus darbus ir jų metu nustatyti ir išvengti bet kokio pavojaus. (IEC 364 techninio personalo apibrėžimas).



Prietaisą gali naudoti vyresni nei 8 metų vaikai ir asmenys, turintys ribotų fizinių, jutiminių ir protinių gebėjimų, taip pat asmenys, neturintys žinių ir patirties, nebent jie būtų prižiūrimi arba buvo informuoti apie saugų prietaiso naudojimą ir apie pavojus, susijusius su netinkamu jo naudojimu. Vaikai neturėtų žaisti su įrenginiu. Valymo ir priežiūros darbų, kuriuos turi atlikti naudotojas, vaikai neturi atlikti be būtinos priežiūros.



Apsauga nuo perkaitimo. Siurblys turi šiluminės perkrovos jungiklį. Galimo variklio perkaitimo atveju jungiklis automatiškai išjungs siurblį. Aušinimo laikas yra maždaug 15-20 minučių, po kurio siurblys automatiškai įsijungs iš naujo. Suaktyvintus apsaugą, suraskite priežastį, dėl kurios ji įsijungė, ir pašalinkite ją. Žr. skyrių Trikčių šalinimas.



Naudoti leidžiama tik tuo atveju, jei elektros instaliacija yra apsaugota pagal šalyje, kurioje gaminys sumontuotas, galiojančius reglamentus (Italijai, CEI64/2).

Jei nesilaikysite atsargumo priemonių, gali kilti pavojus žmonėms arba turtui, o gaminio garantija negalioja.

Išskirtinės atsargumo priemonės

Visada atjunkite maitinimo įtampą prieš imdamiesi elektrinės ar mechaninės įrenginio dalies. Leidžiami tik tinkamai laidiniai tinklo ryšiai. Įranga turi būti įžeminta (IEC 536 1 klasė, NEC ir kiti taikomi standartai).



Tinklo ir variklio gnybtuose gali būti pavojinga įtampa net išjungus variklį.



Prietaisas turi būti naudojamas tik toms funkcijoms, kurioms jis buvo pagamintas.

Esant tam tikroms kalibravimo sąlygoms, siūstuvai gali įsijungti automatiškai nutrūkus maitinimui.

ATSAKOMYBĖ

Gamintojas nėra atsakingas už elektrinių siurbių veikimo sutrikimus ar bet kokią jų sukeltą žalą, jei jie patys buvo sugadinti, modifikuoti ir (arba) naudojami už rekomenduojamos darbo zonos ribų arba pažeidžiant kitus šiame vadove pateiktus nurodymus. Gamintojas taip pat neatsako už jokių šiame vadove esančių neaiškumų, atsiradusių dėl spausdinimo ar spausdinimo klaidų. Gamintojas pasilieka teisę daryti bet kokius pakeitimus, kurie, jo nuomone, yra būtini ar naudingi, nepažeidžiant pagrindinių gaminio savybių.

1. BENDRA INFORMACIJA

„IN LINE“ serijos siurbiai sudaro visą cirkuliacinių siurbių asortimentą. Šiose montavimo ir naudojimo instrukcijose aprašomas „IN LINE“ serijos modelių asortimentas. Konkretaus modelio tipas nurodytas ant pakuotės ir gaminio identifikavimo plokštelėje.

1.1 Naudojimo paskirtys

Tinka mažų, vidutinių ir didelių aptarnavimo įtaisų vandens sistemų slėginiams įrenginiams sudaryti. Jie gali būti naudojami įvairiose srityse, pvz. šiose:

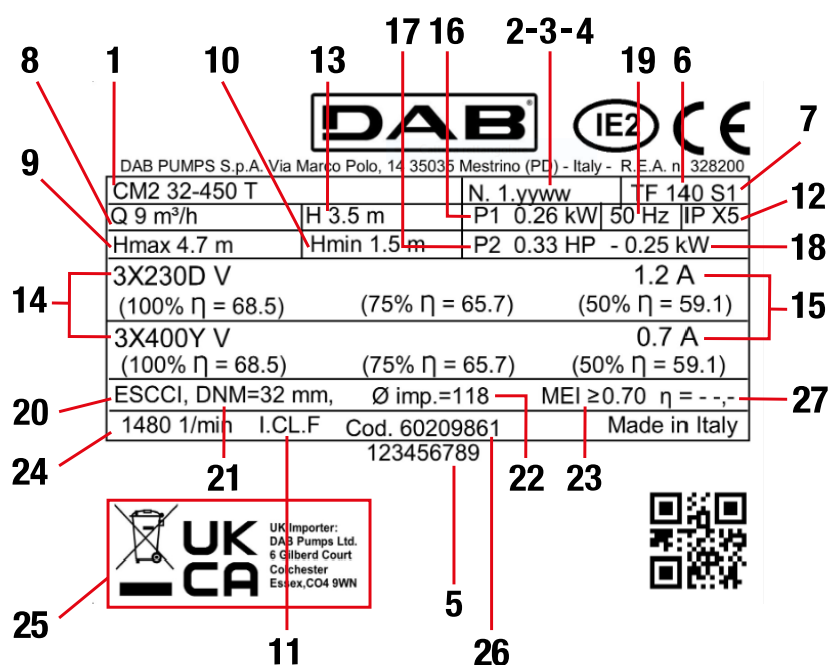
- Šildymo ir oro kondicionavimo sistemos
- Katilų maitinimas
- Saulės sistemos
- Cirkuliacijos įranga

2. REIKALAVIMAI SKYŠČIAMS

Siurblys suprojektuotas ir pagamintas siurbti vandenį kurio sudėtyje nėra kietų ar pluošto dalelių priemaišų, 1000 kg/m³ tankio, 1 mm²/s kinematinio klampumo ir chemiškai neagresyviai skysčiui.rization.

3. TECHNINĖS SAVYBĖS

Visi techniniai duomenys yra pažymėti ant siurblio esančioje techninėje etiketėje. Toliau pateikiamas įvairių įrašų paaiškinimas (1 pav.).



1 pav. Plokštelė

Pad.	Aprašymas
1	Aprašymas
2	Peržiūra
3	Metai
4	Savaitė
5	Serijos numeris
6	Maksimali skysčio temperatūra
7	Eksplotavimas
8	Nominalus srautas
9	Didžiausias slėgio pasiskirstymas
10	Mažiausias slėgio pasiskirstymas
11	Izoliavimo klasė
12	Apsaugos laipsnis
13	Nominalus slėgio pasiskirstymas
14	Nominali įtampa
15	Amperai
16	P1
17	P2 HP
18	P2 kW
19	Dažnis
20	MEI standartas
21	Nominalus tiekimo skersmuo
22	Sparnuotės skersmuo
23	MEI reikšmė
24	Nominalios apsukos
25	Logotipai
26	Siurblio kodas
27	MEI hidraulinis efektyvumas

4. BENDRI NURODYMAI

4.1 Saugojimas

Visi siurbiai turi būti saugomi uždaroje sausoje patalpoje (jeigu yra galimybių, reikia užtikrinti pastovų oro drėgnumą) be dulkių ir vibracijų. Siurbiai turi būti saugomi originaliame įpakavime iki pat montavimo. Jeigu tai neįmanoma, reikia kruopščiai izoliuoti įsiurbimo ir padavimo angas.

4.2 Kilnojimas

Saugokite gaminius nuo nereikalingų sutrenkimų ar susidūrimų.

Toliau pateikiamuose paveikslėliuose nurodyta, kaip turi būti keliami veikiančys elektriniai siurbiai ir dvigubi siurbiai montavimo etapo metu, juos išėmus iš pakuotės. (Žr. 7 pav. brošiūros pabaigoje)

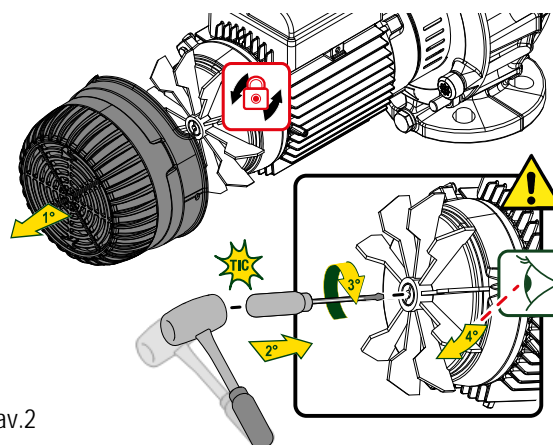
4.3 Svoris

Lipnioje lentelėje ant pakuotės nurodomas bendras siurblio svoris.

4.4 Variklio veleno sukimosi tikrinimas

Prieš montuodami siurbį, įsitikinkite, kad judančios dalys laisvai sukasi. Norėdami tai padaryti, atlikite toliau nurodytus veiksmus: nuimkite ventiliatoriaus dangtį nuo variklio galinio dangčio laikiklio, atsukdami aklines veržles, atsižvelgdami į montavimo būdą. Rankomis laikydami ventiliatorių pasukite rotorius veleną keletą apsisukimų.

Jei tai neįmanoma, išardykite siurblio korpusą atlaisvindami veržles, kad patikrintumėte, ar viduje nėra pašalinių objektų. Norėdami atlikti montavimo darbus, atlikite veiksmus atvirkštine seka, nei aprašyta.



Pav.2

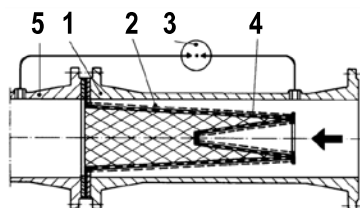


Draudžiama ventiliatorių sukinėti replėmis ar kitais įrankiais. Galite deformuoti ir sulaužyti siurbį.

4.5 Naujos sistemos

Prieš paleidžiant sistemą, vožtuvai, vamzdžiai, rezervuarai ir sujungimai turi būti išvalyti. Įvairios nuosėdos, nešvarumai, oksidacijos ir suvirinimo atliekos iškrenta po kurio laiko. Jų valymui reikia naudoti filtrus. Norint išvengti didelių slėgio nuostolių, filtro pralaidumo paviršius turi būti kelis kartus didesnis už vamzdžio skerspjūvį.

Gamintojas rekomenduoja naudoti NUPJAUTINĮ KONUSINĮ filtrą, kuris pagamintas iš korozijai atsparios medžiagos (DIN 4181):



- 1- Filtro korpusas
- 2- Tinklinis filtras
- 3- Diferencinis manometras
- 4- Perforuotas lakštas
- 5- Siurblio pritekėjimo anga

5. APSAUGOS

5.1 Judančios dalys

Pagal darbų saugos taisykles visos judančios dalys (ventiliatoriai, movos, ir t.t.), prieš eksploatuojant siurbį, turi būti kruopščiai apsaugoti tam skirtomis priemonėmis (ventiliatorių, movų dangteliais).



Eksploatuojant siurbį, nebūkite arti judančių dalių (veleno, ventiliatoriaus) nebent tai būtų būtina. Dėvėkite tik tinkamus drabužius reikalaujamus įstatymo, tam, kad išvengti drabužių pagavimo.

5.2 Triukšmo lygis

Siurblių su standartiškai tiekiamu varikliu skleidžiamo triukšmo lygiai yra nurodyti A lentelėje brošiūros pabaigoje. Tuo atveju, kai LpA triukšmo lygis viršija 85dB(A), reikalinga atitinkama klausos apsauga.

5.3 Karšti ir šalti paviršiai



NUDEGIMŲ PAVOJUS!!

Esant karštai temperatūrai ir dideliame slėgiui skystis sistemoje taip pat gali būti ir garų pavidalo!

Gali būti pavojinga netgi paliesti siurbį ar sistemos dalis.

Jeigu karštos ir šaltos dalys yra pavojaus šaltinis, jos turi būti gerai apsaugotos nuo kontakto.

6. MONTAVIMAS

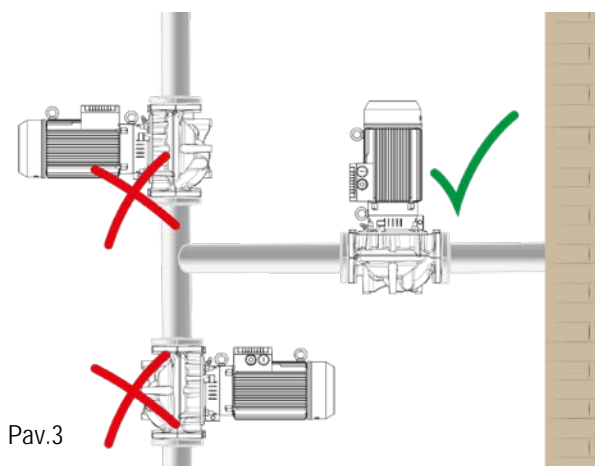


Po bandymo siurblyje gali būti likę šiek tiek vandens.

Prieš galutinį sumontavimą rekomenduojame jį praskalauti švariu vandeniu.

Siurblys turi būti montuojamas gerai vėdinamoje vietoje, apsaugotas nuo nepalankių oro sąlygų, aplinkos temperatūra neturi viršyti 50°C. IP55 apsaugos klasės siurbLIAI gali būti montuojami dulktėse ir drėgnose aplinkose. Jeigu montuojama išorėje, reikia pasirūpinti, kad siurblys būtų apsaugotas nuo atmosferos reiškinių poveikio. Jeigu siurblys montuojamas sprogimui rizikingose aplinkose, turi būti naudojami tik sprogimui saugūs varikliai "Ex".

Siurblys, kurio galia ne didesnė kaip 7,5 kW, gali būti montuojamas tiek vertikaloje, tiek horizontalioje padėtyje. Esant didesnei nei 7,5 kW galiai, siurblys turi būti sumontuotas vertikaloje padėtyje. (Žr. 3 pav.)



Pav.3

6.1 Pamatai

The buyer is fully responsible for preparing the foundation which must be made in conformity with the dimensions. Metal foundations must be painted to avoid corrosion; they must be level and sufficiently rigid to withstand any stress. Their dimensions must be calculated to avoid the occurrence of vibrations due to resonance. With concrete foundations, care must be taken to ensure that the concrete has set firmly and is completely dry before placing the unit on it. The surface that it sits on must be perfectly flat and horizontal. After the pump has been positioned on the foundation, check with a spirit level to ensure that it is sitting perfectly level. If not, suitable shims must be inserted.

6.2 Vamzdžių prijungimas

Įsitinkite, kad metaliniai vamzdžiai neperduoda didelių įtempimo jėgų siurblio angoms, galinčioms deformuoti arba sulaužyti siurbLį. Bet koks šiluminis plėtimasis turi būti kompensuojamas atitinkamomis priemonėmis. Jie neturi papildomai apkrauti siurblio. Vamzdžių flanšai turi būti lygiagretūs siurblio flanšams. Norint maksimaliai sumažinti triukšmo lygį, rekomenduojama įrengti vibraciją sugeriančius sujungimus, ant paduodančio ir išeinamo vamzdžių, bei variklio tvirtinimo prie pagrindo vietoje. Rekomenduojama siurbLį įrengti kaip galima arčiau vietos, iš kurios turi būti siurbiamas skystis. Vidinis vamzdžio skersmuo neturi būti mažesnis už siurblio padavimo/ištekėjimo angas. Įtekėjimo pusėje reikia įrengti atitinkamą atbulinį vožtuvą, jei slėgis (m) yra neigiamas. Jei siurbimo gylis viršija keturis metrus, arba esant dideliems horizontaliems atstumams, pritekėjime rekomenduojama naudoti vamzdį, kurio skersmuo didesnis už siurblio įsiurbimo angą. Bet koks perėjimas iš vamzdžio su mažesniu skersmeniu į didesnį turi būti tolygus. Perėjimo kūgio ilgis turi būti 5-7 kartus ilgesnis už skersmenų skirtumą. Siekiant išvengti oro patekimo į pritekėjimo pusę, kruopščiai patikrinkite padavimo vamzdžio sujungimus. Tarpinės tarp flanšų turi būti gerai išcentruotos, kad nesudarytų pasipriešinimų vamzdynuose. Įsiurbimo vamzdį reikia įrengti su nuolydžiu, (aukščiau link siurblio), kad nesudarytų oro tarpai. Jeigu sumontuojamas daugiau negu vienas siurblys, turi būti sumontuoti atskiri padavimo vamzdžiais kiekvienam siurbliui, išskyrus atvejus, kai vienas iš siurblių rezervinis ir dirba tik neveikiant pagrindiniam. Uždaromoji armatūra abejose siurblio pusėse turi būti sumontuota taip, kad sistema neišsitsuštintų siurblio remonto metu.

6.3 Izoliavimas

- Siekiant apsaugoti siurbLį nuo nuosėdų, patartina jo nemontuoti žemiausiame įrangos taške. Siurblio montavimo darbus įrangoje atlikite tik baigę suvirinimo darbus ir patikrinkite, ar jis yra švarus.
- Siurblys turi būti sumontuotas gerai vėdinamoje vietoje, apsaugotoje nuo blogų oro sąlygų ir ne aukštesnėje kaip 50 °C aplinkos temperatūroje.
- Elektros siurbLIAI su IP55 apsauga gali būti montuojami dulktėje ir drėgnoje aplinkoje.
- Montuoti galima tiek ant tiekimo vamzdžio, tiek ant grįžtamojo vamzdžio, kai variklio ašis yra horizontalioje arba vertikaloje padėtyje, su sąlyga, kad gnybtų dėžutė niekada nebus nukreipta žemyn, kad nuotėkio atveju būtų išvengta pavojingos vandens infiltracijos.
- SiurbLį galima montuoti su standartiniais laikikliais (jei yra).
- Kad būtų lengviau valdyti ir keisti, siurbLį sumontuokite lengvai pasiekiamoje vietoje.
- Ant siurblio korpuso esančios rodyklės rodo srauto kryptį. Rekomenduojama naudoti siurbimo ir tiekimo vamzdžių blokavimo sklendes, kad taisymo atveju sistema nebūtų ištuštinta. Be to, tarp tiekimo ir įsiurbimo turi būti apėjimo kontūras, kad būtų užtikrinta minimali recirkuliacija, jei vamzdžiuose naudojami magnetiniai vožtuvai, kad nebūtų sukeltai pavojingai per aukšta temperatūra.
- Įsitinkite, kad įrangoje yra oro šalinimo sistema ir kad išsiplėtimo indas (jei yra) yra sumontuotas prieš įsiurbimo angą. Kai, kita vertus, siurblys yra sumontuotas atviro indo kontūro tiekimo dalyje, prieš naudodami siurbLį įsitinkite, kad prijungtas apsauginis vamzdis.
- Sumontuokite siurbLį įrangoje taip, kad metaliniai vamzdžiai neperduotų per didelės jėgos ar įtempimo siurblio korpusui, nes tai galėtų sukelti įtrūkimus ir lūžius.
- Norėdami išvengti triukšmo ar vibracijos perdavimo, pritvirtinkite antivibracines jungtis prie siurbimo ir tiekimo angų.

7. ELEKTROS JUNGTIS



Griežtai laikykitės elektros laidų montavimo schemų, parodytų gnybtų dėžutės viduje, ir schemų, parodytų pav. brošiūros pabaigoje.

Jei tai yra trifaziai varikliai su žvaigždės-trikampio užvedimu, turi būti užtikrinta, kad perjungimo laikas tarp žvaigždės ir trikampio būtų kuo trumpesnis ir kad jis būtų nurodytas B lentelėje brošiūros pabaigoje.

Prieš eidami prie gnybtų bloko ir naudodami siurblių įsitikinkite, kad maitinimas buvo atjungtas.

Prieš prijungdami patikrinkite maitinimo tinklo įtampą. Jei ji atitinka nurodytą plokštelėje, prijunkite laidus prie gnybtų plokštės, pirmenybę teikdami įžeminimo laidui.

Siurbliai visada turi būti prijungti prie išorinio jungiklio.

Varikliai turi būti apsaugoti specialiomis variklio apsaugos priemonėmis, tinkamai sukalibruotomis pagal plokštelėje nurodytą srovę.

Įrangoje, kurioje numatytas dvigubas naudojimas vienu metu, siekiant užtikrinti darbo tęstinumą, reikia numatyti atskirus laidus ir jungiklius kiekvienam atskiram siurbliui.

8. PALEIDIMO DARBAI



Prieš paleidžiant siurblių, įsitikinkite, kad:

- siurblys ir jo korpusas pilnai užpildyti. Tai užtikrina, kad mechaninis sandarinimas suteptas ir siurblys iškart dirbs teisingai.
- Sauso paleidimo atveju yra nepataisomai sugadinami mechaniniai sandarinimai;**
- cirkuliacijos vamzdynai gerai sujungti;
- yra apsauga nuo judančių dalių;
- elektriniai sujungimai atlikti taip, kaip nurodyta aukščiau.

8.1 Paleidimas

Prieš paleidžiant būtina pripildyti sistemą vandens ir išleisti orą. Naudodami atitinkamą alsuoklio čiupą pašalinkite iš siurblio korpuso likusį orą, kol ištekės tik vanduo. Taip užtikrinama, kad mechaninis sandariklis liktų gerai suteptas ir kad siurblys iš karto pradėtų veikti įprastai.

Tiekite įtampą ir patikrinkite, ar tinkama sukimosi kryptis, kuri, stebint variklį iš ventiliatoriaus pusės, turi būti pagal laikrodžio rodyklę. Patikrinimas turi būti atliekamas įjungus siurblių, panaudojant pagrindinį jungiklį greita eigos sustabdymo seka. Jei sukimosi kryptis priešinga, atjungę siurblių nuo maitinimo tinklo, tarpusavyje sukeiskite bet kuriuos du fazės laidus.

Kai hidraulinė grandinė bus visiškai užpildyta skysčiu, palaipsniui atidarykite tiekimo sklendę, kol bus maksimaliai atidaryta tiek, kiek leidžiama. Būtina patikrinti variklio energijos sąnaudas ir palyginti jas su nurodytomis plokštelėje, ypač jei siurbliui buvo specialiai įrengtas sumažintos galios variklis (patikrinkite projektines charakteristikas).

Kai elektrinis siurblys veikia, patikrinkite variklio gnybtų maitinimo įtampą, kuri neturi skirtis +/- 5 % nuo vardinės vertės.

8.2 Mechaninio sandariklio įsidirbimas

Mechaninio sandariklio paviršius sutepa siurbiamas skystis, o tai reiškia, kad iš mechaninio sandariklio gali ištekėti šiek tiek skysčio. Jei siurblys paleidžiamas pirmą kartą arba jei sumontuotas naujas mechaninis sandariklis, reikia tam tikro įsidirbimo laikotarpio, kad nuotėkis būtų sumažintas iki mažiausio lygio. Reikiamas laikas priklauso nuo veikimo sąlygų, t. y. pakeitus veikimo sąlygas, prasidės naujas įsidirbimo laikotarpis. Normaliomis sąlygomis ištekantis skystis iš karto išgaruoja. Dėl to skysčio nuotėkis yra nematomas. Skysčiai, tokie kaip žibalas, neišgaruoja ir kai kurie lašai bus matomi, bet tai nėra sandariklio gedimo požymis.

8.2 Stabdymas

Jei siurbiamas karštas vanduo, išjunkite šilumos šaltinį ir leiskite skysčiui pakankamai atvėsti, taip kaip neperkaitinti siurblio korpuso. Ilgai nenaudojant, uždarykite įsiurbimo pusės sklendes, taip pat, jeigu yra, visus atsarginius valdymo pajungimus. Norint užtikrinti gerą darbą, būtina trumpam (5-10 min.) paleisti siurblių kartą per 3 mėnesius. Jei siurblys išmontuojamas iš sistemos, elgtis, kaip nurodyta 4.1

9. ATSARGUMO PRIEMONĖS

Elektrinio siurblio negalima paleisti per daug kartų per valandą. Didžiausias leistinas skaičius yra toks:

	Didžiausias paleidimų skaičius per valandą
Trifaziai varikliai iki 4 kW	20 ÷ 30
Trifaziai varikliai nuo 5,5 iki 44 Kw	5 ÷ 10

9.1 Užšalimo pavojus



Įsitikinkite, kad skysčio nutekėjimas nepakenks žmonėms ar daiktams, ypač dirbant karštu vandeniu.

Neuždarykite drenažo angos kol siurblys pakartotinai nepaleistas.

Paleidžiant siurblių po ilgo stovėjimo, būtina pakartoti procedūras aprašytas skyriuose "DĖMESIO", bei "PALEIDIMAS".

10. APTARNAVIMAS IR VALYMAS



Siurblys ardomas tik kvalifikuoto personalo. Visi remonto darbai atliekami tik atjungus įtampą. Rekomenduojama periodiškai tikrinti ir išvalyti siurbį.

Jei yra galimybė, susidarykite aptarnavimo grafiką, išvengsite brangių remonto darbų, didesnių išlaidų ir įrangos prastovų. Profilaktikos metu išleiskite kondensatą, kurio gali būti variklyje, pasukdami kaištį (tik siurbliams su apsaugos klase IP55).



Įsitinkinkite, kad ištuštinamas skystis, naudotas sistemoje, nesužalos aptarnaujančių žmonių, ypač, jei sistemoje buvo karštas vanduo.

Būtina prisilaikyti reikalavimų / įstatymų, reglamentuojančių kenksmingų skysčių panaudojimą.

Teisingai eksploatuojamas siurblys nereikalauja jokio specialaus aptarnavimo. Tačiau retkarčiais reikia patikrinti naudojamą srovę, manometrinių spaudimą (esant uždarytai angai), ir maksimalų debitą.

Po bet kurios operacijos, atskiriant siurbį nuo variklio rekomenduojama pakeisti O-sandarinio žiedą tarp korpuso ir suporto.

10.1 Veleno reguliavimas

Jei variklis buvo išimtas montuojant arba remontuojant siurbį, siurblio veleną reikia sureguliuoti iš naujo vėl sumontavus variklį.

10.1.1 Siurblio veleno su dviejų dalių jungtimi reguliavimas

Įsitinkinkite, kad veleno kaištis yra sumontuotas siurblio veleno. Sureguliuokite siurblio veleną tokia tvarka:

1. Nuimkite jungties dengiamąsias grotėles atsuktuvu.
2. Pritvirtinkite šešiakampį varžtą jungtyje, bet jo nepriveržkite.
3. Kiek įmanoma pakelkite siurblio jungtį ir veleną (variklio link) atsuktuvu ar panašiu įrankiu, kad siurblys ir variklio velenai susiliestų.
4. Priveržkite šešiakampį varžtą jungtyje iki 5 Nm (0,5 kpm).
5. Patikrinkite, ar tarpai abiejose jungties pusėse yra vienodi.
6. Priveržkite varžtus po du (vienu metu vienoje padėtyje) iki toliau nurodyto sukimo momento.

10.2 Aklinos jungės

Suporintiems siurbliams yra numatyta aklina jungė ir siurblio korpuso tarpikliai.

Kilus būtinybei atlikti vieno siurblio taisymo darbus, reikia įrengti aklina jungę, užtikrinant tokiu būdu kito siurblio veikimą.

10.3 Guolių tepimas



Atlikite techninę priežiūrą pagal techninių duomenų plokštelėje nurodytą guolio tipą. Žr. brošiūros pabaigoje esančias lenteles.

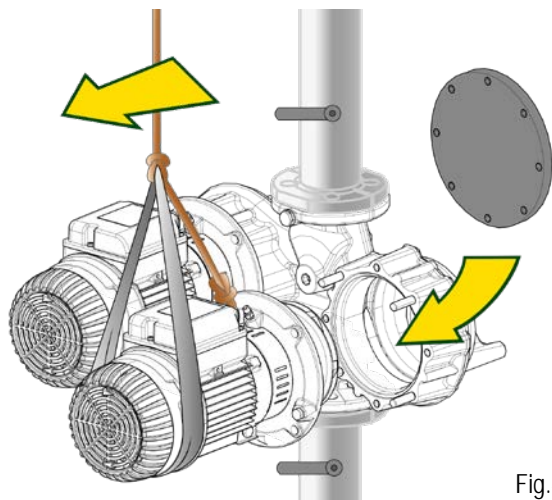


Fig.4

11. GEDIMŲ ŠALINIMAS

Problemos	Priežastys	Sprendimo Būdas
Siurblys nepasileidžia ir neskleidžia jokių triukšmų.	<ul style="list-style-type: none"> – Patikrinkite saugiklius. – Patikrinkite elektrinius sujungimus. – Patikrinkite ar užmaitintas variklis. 	<p>Saugikliams perdegus, pakeiskite juos.</p> <p>Jeigu gedimas pasikartoja nedelsiant, tai reiškia, kad variklyje yra trumpas jungimas.</p>
Siurblys tiekia nepakankamą debitą.	<ul style="list-style-type: none"> – Nusidėvėjęs arba užblokuotas darbo ratas. – Patikrinti ar teisinga variklio sukimosi kryptis. 	<p>Pakeisti darbo ratą arba pašalinti kliūtį.</p> <p>Jei reikia sukeiskite dviejų fazių laidus.</p>
Siurblys nepasileidžia, bet skleidžia triukšmą.	– Patikrinkite ar tinklo įtampa sutampa su nurodyta ant variklio gamyklinės duomenų plokštelės.	
	– Patikrinkite ar gerai sujungta elektrinė grandinė.	Ištaisykite esamas klaidas.
	– Patikrinkite ar įvadinėje dėžėje yra visos fazės.	Jei nėra, atstatykite trūkstantią fazę.
	– Užblokuotas velenas. Patikrinkite ar siurblyje ir variklyje nėra kliūčių.	Panaikinkite kliūtis.
Sunkiai sukasi variklis.	– Kondensatoriuje trumpas jungimas arba sugedęs.	Pakeiskite kondensatorių.
	– Patikrinkite tinklo įtampą, kuri gali būti nepakankama.	

LIETUVIŠKAI

	– Patikrinkite ar judančios dalys nesitrina su nejudančiomis.	Panaikinkite trymimosi priežastį.
	– Patikrinkite guolių būvį.	Pakeiskite susidėvėjusius guolius.
(Išorinė) variklio apsauga suveikia nedelsiant po pasileidimo.	– Patikrinkite ar įvadinėje dėžėje yra visos fazės.	Jeji nėra, atstatykite trūkstantą fazę.
	– Patikrinkite ar yra galimų atvirų ar nešvarių kontaktų.	Pakeiskite arba nuvalykite reikiamą kontaktą.
	– Patikrinkite ar gera variklio izoliacija, patikrinant varžą tarp fazių ir įžeminimo izoliaciją.	Patikrinkite galimą blogą variklio izoliaciją, tarp fazių ir įžeminimo.
Variklio apsauga suveikia per dažnai.	– Užtikrinkite, kad nebūtų per aukšta aplinkos temperatūra.	Užtikrinti pakankamą patalpos vėdinimą.
	– Patikrinkite ar gerai sukalibruota apsauga.	Nustatyti srovės dydžiui prie maksimalaus variklio apkrovimo.
	– Patikrinti guolių būklę.	Pakeisti susidėvėjusius guolius.
	– Patikrinti variklio sukimosi greitį.	Pakeiskite susidėvėjusius guolius.
Suvartojama srovė per didelė.	– Patikrinkite ar skysčio tankis ir klampumas yra tokie, kaip nurodyta.	Pritvirtinkite visas laisvas dalis.
	– Patikrinkite ar yra judančių dalių besiliečiančių su nejudančiomis.	Padidinkite sistemos slėgį, laikydamiesi leistinų ribų.
	– Ar tinklo įtampa atitinka nurodytą ant lentelės.	Sumažinkite debitą.
	– Siurblio darbo parametrai viršija nurodytus.	

124.....	1.معلومات عامة.....
124.....	1.1 الاستخدامات.....
124.....	2.السوائل القابلة للضح.....
124.....	3.المواصفات الفنية.....
124.....	4. الإدارة.....
124.....	1.4 التخزين.....
124.....	2.4 التحريك.....
125.....	3.4 الأوزان.....
125.....	4.4 فحص دوران عمود المحرك.....
125.....	5.4 الأنظمة الجديدة.....
125.....	5.وحدات الحماية.....
125.....	1.5 الأجزاء المتحركة.....
125.....	2.5 مستوى الضوضاء.....
125.....	3.5 الأجزاء الساخنة أو الباردة.....
125.....	6.التركيب.....
126.....	1.6 القاعدة.....
126.....	2.6 توصيل الأنابيب.....
126.....	3.6 العزل.....
126.....	7.التوصيل الكهربائي.....
127.....	8.التشغيل.....
127.....	1.8 بدء التشغيل.....
127.....	2.8 تليين الأحكام الميكانيكي.....
127.....	3.8 إيقاف التشغيل.....
127.....	9.التدابير الوقائية.....
127.....	1.9 خطر الصقيع.....
128.....	10.الصيانة والتنظيف.....
128.....	1.10 ضبط العمود الدوران.....
128.....	2.10 الشفة المسدودة (العمياء).....
128.....	3.10 تشحيم محامل منع الاحتكاك.....
128.....	11.استكشاف الأعطال وتصليحها.....

قائمة الرموز

تم استخدام الرموز التالية في المعالجة:

حالة الخطر العام.
قد يؤدي عدم اتباع التعليمات التالية إلى إلحاق الضرر بالأفراد والممتلكات.



حالة خطر صدمة كهربائية.
قد يؤدي عدم اتباع التعليمات التالية إلى التعرض لخطر كبير يهدد سلامة الأفراد.



ملاحظات ومعلومات عامة.



تحذيرات

يجب قراءة هذه الوثائق بعناية قبل الشروع في التركيب.
يجب أن يتوافق التركيب والتشغيل مع لوائح السلامة الخاصة بالبلد التي يتم بها تركيب المنتج. يجب أن يتم تنفيذ العملية بأكملها بطريقة متقنة. سيؤدي عدم الامتثال لقواعد السلامة إلى إلغاء أي مطالبات بالضمان إضافة إلى أنه يشكل خطرًا على سلامة الأفراد ويتلف المعدات.



عامل متخصص
يُنصح بتنفيذ عملية التركيب بواسطة عامل مُختص ومؤهل، وبحوزته المتطلبات الفنية المطلوبة وفقًا للوائح المحددة في هذا الشأن. يُقصد بكلمة عامل مؤهل الأشخاص الذين - نتيجة لتدريبهم وخبرتهم وتعليمهم إضافة إلى معرفتهم بالمعايير ذات الصلة والأحكام الخاصة بالوقاية من الحوادث وشروط الخدمة - تم تفويضهم من المسؤول عن سلامة المنظومة لأداء أي نشاط ضروري وبهذا يكونون قادرين على معرفة أي مصدر خطر وتجنبه. (تعريف العامل الفني وفقًا للمعيار IEC 364).



يمكن استخدام الجهاز بواسطة الأطفال الذين لا تقل أعمارهم عن 8 سنوات والأشخاص ذوي المهارات البدنية أو الحسية أو العقلية المنخفضة، أو من يفتقرون إلى الخبرة والمعرفة، شريطة أن يتم الإشراف عليهم أو بعد تلقيهم التعليمات المتعلقة باستخدام الجهاز بطريقة آمنة وفهم المخاطر الناجمة عن ذلك. يجب على الأطفال عدم العبث بالجهاز. يجب تنفيذ عمليتي التنظيف والصيانة من قبل المُستخدم، ولا يجوز أن يقوم بهما الأطفال دون رقابة.



الحماية من التيار الزائد. المضخة مزودة بقاطع حماية حرارية للمحرك. في حالة ارتفاع درجة حرارة المحرك، يقوم قاطع الحماية الحرارية للمحرك بإيقاف المضخة تلقائيًا. يستغرق وقت التبريد 15-20 دقيقة تقريبًا وفور انتهائه تستأنف المضخة العمل تلقائيًا. من الضروري للغاية بعد تدخل قاطع الحماية الحرارية للمحرك البحث عن السبب والقضاء عليه. انظر البحث عن الأعطال.



يُسمح باستخدام فقط إذا تم تمييز المنظومة الكهربائية من خلال تدابير السلامة وفقًا للوائح المعمول بها في بلد تركيب المنتج (بالنسبة لإيطاليا CEI64/2).



قد يؤدي عدم مراعاة التحذيرات إلى حدوث حالات خطر للأشخاص أو الأغراض ويتسبب في سقوط الضمان الخاص بالمنتج.

تحذيرات خاصة

افصل دائمًا التيار الكهربائي قبل العمل على الجزء الكهربائي أو الميكانيكي للمنظومة. يُسمح فقط بروابط الشبكة المجهزة بكابلات قوية. يجب أن يكون الجهاز متصلًا بالطرف الأرضي (IEC 536 فئة 1، NEC وغيرها من المعايير ذات الصلة).



قد تحمل مشابك الشبكة والمحرك جهدًا خطيرًا أيضًا عند إيقاف المحرك.



يجب استخدام الجهاز فقط للوظائف التي تم تصميمه من أجلها.



في ظل ظروف معيارية معينة بعد انقطاع التيار الكهربائي، قد يعمل المحول تلقائيًا.

إن الشركة المُصنعة غير مسؤولة عن التشغيل السليم للمضخات الكهربائية أو أي أضرار ناتجة عن ذلك، وهذا إذا تم العبث بها أو تعديلها و/أو تشغيلها خارج نطاق العمل الموصى به أو على خلاف الأحكام الأخرى الواردة في هذا الدليل. كما لا تتحمل الشركة أي مسؤولية عن أي عدم دقة واردة في كتيب التعليمات هذا، إذا كان ذلك بسبب أخطاء الطباعة أو النسخ. يحق للشركة المُصنعة إجراء التعديلات على منتجاتها التي تراها ضرورية أو مفيدة، دون أن يؤثر ذلك على المواصفات الأساسية.

1. معلومات عامة

تشكل المضخات من سلسلة IN LINE مجموعة كاملة من المضخات الدوارة. تصف تعليمات التركيب والتشغيل هذه مجموعة موديلات سلسلة IN LINE. يُشار إلى نوع الموديل على العبوة وعلى لوحة تعريف المنتج.

1.1 الاستخدامات

مُخصصة لتنفيذ وحدات ضغط للمنظومات المائية بالمرافق الصغيرة والمتوسطة والكبيرة. يمكن استخدامها في أكثر المجالات تنوعًا، مثل:

- منظومات تدفئة وتكييف الهواء
- منظومات الطاقة الشمسية
- إمداد الغلايات
- منظومات الدوران

2. السوائل القابلة للضخ

صُممت الماكينات وصُنعت لضخ المياه، الخالية من المواد المتفجرة والجسيمات الصلبة أو الألياف، بكثافة تعادل 1000 كجم/م³ ولزوجتها حركية تعادل 1 مم²/ثانية وسوائل غير عدوانية كيميائيًا. يُسمح باستخدامها مع سوائل أخرى فقط بموافقة الشركة المصنعة.

3. المواصفات الفنية

جميع البيانات الفنية موجودة على الملصق الفني الموجود على المضخة. فيما يلي شرح للبيانات المختلفة الموجودة (الشكل 4):

الموضع	الوصف
1	الوصف
2	مراجعة
3	السنة
4	الأسبوع
5	الرقم المسلسل
6	الحد الأقصى لدرجة حرارة السائل
7	الاستخدام
8	التدفق الاسمي
9	الحد الأقصى للارتفاع
10	الحد الأدنى للارتفاع
11	فئة العزل
12	درجة الحماية
13	الارتفاع الاسمي
14	الجهد الاسمي
15	أمبير
16	P1
17	حصان P2
18	P2 كيلو وات
19	التردد
20	قاعدة (مؤشر الكفاءة الدنيا) MEI
21	القطر الاسمي للتدفق
22	قطر الدفاعة
23	قيمة (مؤشر الكفاءة الدنيا) MEI
24	عدد الدورات الاسمية
25	الشعارات
26	كود المضخة
27	الكفاءة الهيدروليكية (مؤشر الكفاءة الدنيا) MEI

DAB PUMPS S.p.A. Via Marco Polo, 14 35035 Mestrino (PD) - Italy - R.E.A. n. 328200	
CM2 32-450 T	N. 1.yyyyw TF 140 S1
Q 9 m ³ /h	H 3.5 m P1 0.26 kW 50 Hz IP X5
Hmax 4.7 m	Hmin 1.5 m P2 0.33 HP - 0.25 kW
3X230D V	1.2 A
(100% η = 68.5)	(75% η = 65.7)
(50% η = 59.1)	
3X400Y V	0.7 A
(100% η = 68.5)	(75% η = 65.7)
(50% η = 59.1)	
ESCCI, DNM=32 mm, \varnothing imp.=118	MEI \geq 0.70 η = -,-,-
1480 1/min I.C.L.F Cod. 60209861	Made in Italy
123456789	

الشكل 1 لوحة البيانات

4. الإدارة

1.4 التخزين

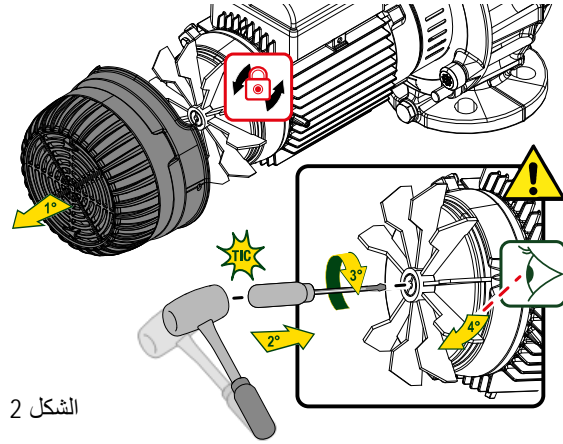
يجب تخزين جميع المضخات في مكان مغطى وجاف ومع رطوبة هواء ثابتة قدر الإمكان، وخال من الاهتزازات والأتربة. يتم توفيرها في عبوتها الأصلية ويجب أن تبقى بها حتى وقت التركيب. إذا لم يكن الأمر كذلك فقم بإغلاق فتحة الشفط والتدفق بعناية.

2.4 التحريك

ينبغي عدم تعريض المنتجات لصددمات واصطدامات غير ضرورية. توضح الأشكال التالية كيف يجب رفع المضخات الكهربائية قيد التنفيذ والمضخات ذات التنفيذ المزدوج على التوالي أثناء مرحلة التركيب، بعد إزالتها من التغليف (انظر الشكل 7 في نهاية الكتيب)

3.4 الأوزان

توضح اللوحة المصقفة على التغليف بيان الوزن الكلي للمضخة الكهربائية.



الشكل 2

4.4 فحص دوران عمود المحرك

قبل تركيب المضخة، يجب التأكد من أن الأجزاء المتحركة تدور بحرية. للقيام بذلك، اتبع التعليمات التالية: قم بإزالة غطاء المروحة من المبيت الموجود في الغطاء الخلفي للمحرك، من خلال فك الصواميل المصممة حسب طريقة التجميع. باستخدام المروحة يدويًا، قم بتدوير عمود الدوران ليضع لفات. إذا لم يكن ذلك ممكنًا، فقم بتفكيك جسم المضخة عن طريق فك الصواميل للتحقق من وجود أي أجسام غريبة بالداخل. للقيام بعملية التركيب، نفذ الخطوات الموصوفة بالعكس.

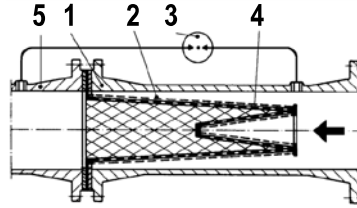
لا تضغط على المروحة باستخدام الزردية أو أي أدوات أخرى لمحاولة فك المضخة لأن ذلك قد يتسبب في تشوهها أو كسرها.



5.4 الأنظمة الجديدة

قبل بدء تشغيل الأنظمة الجديدة، يجب تنظيف الصمامات والأنابيب والخزانات والوصلات بعناية. في كثير من الأحيان، لا ينفصل خبث اللحم الناتج عن رقائق الأكسيد أو الشوائب الأخرى إلا بعد فترة زمنية معينة. لمنعهم من دخول المضخة، يجب جمعهم بواسطة فلاتر مناسبة. يجب أن يحتوي السطح الحر للفلاتر على مقطع أكبر بثلاث مرات على الأقل من مقطع الأنابيب المثبت عليه الفلتر، حتى لا تحدث انخفاضات ضغط مفرطة. نوصي باستخدام فلاتر جذعية مخروطية مصنوعة من مواد مقاومة للتآكل (انظر DIN 4181):

- 1- جسم الفلتر
- 2 - فلتر شبكي ضيق
- 3- مقياس ضغط تفاضلي
- 4- صفيحة معدنية مثقوبة
- 5- فوهة شفت المضخة



5. وحدات الحماية

1.5 الأجزاء المتحركة

وفقًا للوائح منع الحوادث، يجب حماية جميع الأجزاء المتحركة (المراوح، وما إلى ذلك) بعناية، باستخدام الأدوات المناسبة (أغطية المراوح، أغطية الوصلات)، قبل تشغيل المضخة.

أثناء عمل المضخة، تجنب الاقتراب من الأجزاء المتحركة (العمود، المروحة، وما إلى ذلك) وفي أي حال، إذا لزم الأمر، فقط بملابس مناسبة ووفقًا للقانون لتجنب التشابك.



2.5 مستوى الضوضاء

تحدد مستويات ضوضاء المضخات ذات المحرك المزود بشكل قياسي في الجدول (أ) في نهاية الكتيب. وتجدر الإشارة إلى أنه في الحالات التي تتجاوز فيها مستويات ضغط الضوضاء 85 ديسيبل (أ) في أماكن التركيب، يجب استخدام وحدات الحماية الصوتية المناسبة كما هو مُحدد بموجب اللوائح المعمول بها.

3.5 الأجزاء الساخنة أو الباردة

خطر الإصابة بحروق!!

بالإضافة إلى كون السائل الموجود داخل المنظومة في درجة حرارة وضغط مرتفعين، يمكن أن يكون في هيئة بخار! قد يكون خطيرًا أيضًا لمس المضخة أو أجزاء من النظام.

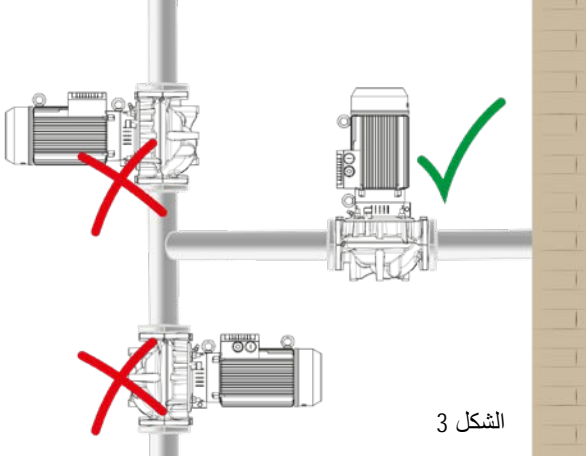
في حالة تسبب الأجزاء الساخنة أو الباردة في حدوث خطر، يجب حمايتها بعناية لتجنب التلامس معها.



6. التركيب

قد تحتوي المضخات على كميات صغيرة من المياه المتبقية من الاختبارات. نوصي بغسلها لمدة وجيزة بماء نظيف قبل التركيب النهائي.





الشكل 3

يجب تركيب المضخة الكهربائية في مكان جيد التهوية ودرجة حرارة محيطة لا تزيد عن 50 درجة مئوية. يفضل درجة الحماية IP55، يمكن تركيب المضخات الكهربائية في بيئات مترية ورطبة. إذا تم تركيبها في الهواء الطلق، فليس هناك ضرورة بشكل عام لاتخاذ تدابير وقائية خاصة ضد تقلبات الطقس. إذا تم تركيب الوحدة في بيئات يوجد بها خطر حدوث انفجار، فيجب الامتثال للقواعد المحلية المتعلقة بالحماية في البيئات المعرضة للانفجار "Ex" باستخدام المحركات المناسبة فقط.

يمكن تركيب المضخة التي تصل قدرتها إلى 7.5 كيلو وات بشكل عمودي وأفق. بالنسبة للقدرة التي تزيد عن 7.5 كيلو وات، يجب تركيب المضخة في وضع رأسي. (انظر الشكل 3).

1.6 القاعدة

يتحمل المشتري المسؤولية الكاملة عن إعداد القاعدة التي يجب أن يتم وفقاً للأبعاد الكلية. يجب طلاء القواعد المعدنية لتجنب التآكل، وأن تكون مسطحة وصلبة بما يكفي لتحمل أي ضغوط. يجب ضبط أبعادها بحيث تتجنب حدوث الاهتزازات الناتجة عن الرنين. مع القواعد الخرسانية، من الضروري التأكد من أن الخرسانة تماسكت جيداً وأنها جافة تماماً قبل وضع الوحدة عليها. يجب أن يكون سطح الدعم مسطحاً وأفقياً تماماً. بمجرد وضع المضخة على القاعدة، يجب التحقق من أنها مستوية تماماً بمساعدة ميزان التسوية. خلاف ذلك، يجب استخدام سماكة مناسبة.

2.6 توصيل الأنابيب

تجنب أن تنقل الأنابيب المعدنية ضغطاً مفرطاً إلى فوهات المضخة، حتى لا تحدث تشوهات أو انكسارات. يجب تعويض التمدد الناتج عن التأثير الحراري للأنابيب بإجراءات مناسبة حتى لا تنقل على المضخة. يجب أن تكون الشفة المقابلة للأنابيب موازية لتلك الخاصة بالمضخة. لتقليل الضوضاء إلى الحد الأدنى، يوصى بتركيب وصلات مقاومة للاهتزاز على أنابيب الشفط والتدفق. وتظل دائماً فكرة جيدة تركيب المضخة في أقرب مكان ممكن من السائل المراد ضخه. يُنصح باستخدام أنبوب شفط بقطر أكبر من قطر فوهة شفط المضخة الكهربائية. إذا كان رأس الشفط سالباً، فمن الضروري تركيب صمام قاع بخصائص مناسبة على جانب الشفط. تؤدي الانتقالات غير المنتظمة بين أقطار الأنابيب والمنحنيات الضيقة إلى زيادة انخفاض الضغط بشكل ملحوظ. أي انتقال من أنبوب بقطر صغير إلى أنبوب أكبر يجب أن يكون تدريجياً. كقاعدة عامة، يجب أن يكون طول مخروط المرور 5÷7 من فرق الأقطار. تحقق بعناية من أن وصلات أنبوب الشفط لا تسمح بتخلل الهواء. تأكد من أن الحشيات بين الشفات والشفة المقابلة متمركزة جيداً لكيلا تخلق مقاومة للتدفق في خط الأنابيب. لتجنب تكوين جيوب هوائية في أنبوب الشفط، قم بتوفير انحدار موجب طفيف لأنبوب الشفط نفسه باتجاه المضخة الكهربائية.

في حالة تركيب عدة مضخات، يجب أن يكون لكل مضخة أنبوب شفط خاص بها. الاستثناء الوحيد هو المضخة الاحتياطية (إذا كانت متوفرة)، والتي تبدأ عملها فقط في حالة فشل المضخة الرئيسية، وتضمن تشغيل مضخة واحدة فقط لكل أنبوب شفط. يجب تركيب صمامات الاعتراض في بداية ونهاية المضخة لتجنب الاضرار إلى تفريغ النظام في حالة صيانة المضخة.

3.6 العزل

- لحماية المضخة من الترسبات، ينصح بعدم تركيبها في أدنى نقطة في المنظومة. قم بتركيب المضخة على المنظومة فقط في نهاية كافة أعمال اللحام وتأكد من أنها نظيفة تماماً.
- يجب تركيب المضخة في مكان جيد التهوية، ومحمي من تقلبات الطقس، وفي درجة حرارة غرفة لا تتعدى 50 درجة مئوية.
- يمكن تركيب المضخات الكهربائية بدرجة حماية IP55 في البيئات المترية والرطبة.
- يمكن إجراء التركيب على كل من أنابيب التدفق والرجوع مع وضع محور المحرك في وضع أفقي أو رأسي طالما أن الصندوق الطرفي لا يتجه لأسفل مطلقاً، وذلك لتجنب حدوث تسربات خطيرة للمياه في حالة حدوث تسرب..
- يمكن تركيب المضخة مع الدعائم القياسية إن توفرت.
- لتسهيل عمليات الفحص والاستبدال، قم بتركيب المضخة في مكان يسهل الوصول إليه.
- تشير الأسهم الموجودة على جسم المضخة إلى اتجاه التدفق. يوصى باستخدام صمامات إغلاق على أنابيب الشفط والتدفق لمنع تفريغ المنظومة في حالة التصليحات. قم أيضاً بتوفير دائرة تمرير بين التدفق والشفط لضمان الحد الأدنى من إعادة الدوران في حالة استخدام صمامات كهربائية على الأنابيب، بحيث لا تتسبب في ارتفاع درجة الحرارة بشكل خطير.
- تأكد من أن المنظومة مجهزة بنظام تنقيس الهواء وأن خزان التمدد (إن وجد) مثبت قبل فوهة الشفط. من ناحية أخرى، عند تثبيت المضخة عند تدفق دائرة الوعاء المقطوح، تأكد من توصيل أنبوب الأمان قبل المضخة.
- قم بتركيب المضخة على المنظومة لتجنب نقل الأنابيب المعدنية ضغطاً أو توترات مفرطاً إلى جسم المضخة مما قد يؤدي إلى حدوث تشققات وكسور.
- لتجنب انتقال الضوضاء أو أي اهتزازات، قم بتركيب وصلات مقاومة للاهتزاز على فوهات الشفط والتدفق.

7. التوصيل الكهربائي

اتبع بدقة المخططات الكهربائية الموضحة داخل لوحة التوصيل الطرفية وتلك الموضحة في الشكل في نهاية الكتيب.



اللغة العربية

في حالة المحركات ثلاثية الطور مع بداية نجمة-مثلث، يجب التأكد من أن وقت التبديل بين النجمة والمثلث قصير قدر الإمكان ومن أنه يقع ضمن حدود الجدول B في نهاية الكتيب.

قبل الوصول إلى اللوحة الطرفية والعمل على المضخة، تأكد من أنه تم فصل التيار. افصل التيار قبل إجراء أي عملية توصيل. إذا كان يتوافق مع ذلك الموجود على اللوحة، فقم بتوصيل الأسلاك باللوحة الطرفية مع إعطاء الأولوية للأسلاك الأرضية.

يجب توصيل المضخات دائماً بمفتاح خارجي.

يجب حماية المحركات بواسطة واقيات محرك خاصة تم معايرتها بشكل مناسب مع التيار الوارد في اللوحة. في المنظومات التي تتطلب التنفيذ المزدوج، لأغراض استمرارية الخدمة، قم بإجراء توصيل الأسلاك ومفاتيح منفصلة لكل مضخة مفردة.

8. التشغيل

قبل البدء في تشغيل المضخة الكهربائية تحقق مما يلي:

- المضخة مملوءة بشكل صحيح، مع التأكد من امتلاء جسم المضخة بالكامل. هذا لضمان أن المضخة تبدأ العمل بانتظام على الفور وأن وحدة منع التسرب (الميكانيكي أو التغليف) مُشحمة جيداً. يتسبب العمل على الجاف في أضرار لا يمكن تصليحها لكل من مانع التسرب الميكانيكي والتغليف؛

- تم توصيل الدوائر المساعدة بشكل صحيح؛

- جميع الأجزاء المتحركة محمية بواسطة أنظمة أمان خاصة؛

- تم إجراء التوصيل الكهربائي كما هو موضح سابقاً.



1.8 بدء التشغيل

قبل البدء، من الضروري ملء المنظومة بالماء وتنظيف الهواء. قم بتنظيف الهواء المتبقي من جسم المضخة من خلال محبس التنفيس الخاص إلى أن يخرج الماء فقط. هذا للتأكد من أن الإحكام الميكانيكي مشحم جيداً وأن المضخة تبدأ على الفور في العمل بانتظام.

قم بالتشغيل وتحقق من الاتجاه الصحيح للدوران والذي يجب أن يكون في اتجاه عقارب الساعة عند رؤية المحرك من جانب المروحة. يجب إجراء الفحص بعد تشغيل المضخة من خلال استخدام المفتاح الرئيسي مع تسلسل بدء - إيقاف سريع. إذا كان اتجاه الدوران خلاف ذلك، اقلب أي موصلات ثنائية الطور بينهما، بعد عزل المضخة عن مصدر الطاقة.

عندما تمتلئ الدائرة الهيدروليكية تماماً بالسائل، افتح صمام التندفق تدريجياً إلى أقصى درجة مسموح بها. في الواقع، يجب فحص استهلاك الطاقة للمحرك ومقارنته مع ما هو مذكور على اللوحة، خاصةً إذا كانت المضخة مزودة عن قصد بمحرك بقدرة منخفضة (تحقق من خصائص التصميم).

أثناء عمل المضخة الكهربائية، تحقق من جهد إمداد الطاقة عند أطراف المحرك والذي يجب ألا يختلف بنسبة +/- 5% عن القيمة الاسمية.

2.8 تلبين الإحكام الميكانيكي

يتم تشحيم أوجه الإحكام الميكانيكي بالسائل الذي يتم ضخه، مما يؤدي إلى حدوث بعض التسرب من الإحكام الميكانيكي. في حالة بدء تشغيل المضخة لأول مرة أو تثبيت مانع تسرب ميكانيكي جديد، يلزم وجود فترة تشغيل تجريبي معيّن قبل تقليل التسرب إلى الحد الأدنى. يعتمد الوقت المطلوب على ظروف التشغيل، أي بتغيير ظروف التشغيل، ستبدأ فترة تشغيل تجريبي جديدة. في ظل الظروف العادية، يتبخر السائل المتسرب على الفور. نتيجة لذلك، يكون تسرب السائل غير مرئي. لن يتبخر السوائل مثل الكيروسين وستظهر بضع قطرات منه، لكن هذه ليست علامة على فشل الإحكام.

3.8 إيقاف التشغيل

في حالة ضخ الماء الساخن، فقم بإيقاف المضخة فقط بعد استبعاد مصدر الحرارة وانقضاء فترة زمنية للسماح بانخفاض درجة حرارة السائل إلى القيم المقبولة، حتى لا تحدث زيادات مفرطة في درجة الحرارة داخل جسم المضخة.

في حالة فترات التوقف الطويلة، أغلق وحدة الاعتراض لأنبوب الشفط، وربما، إن وجدت، جميع وصلات التحكم الإضافية. لضمان الحد الأقصى من وظائف النظام، سيكون من الضروري توفير فترات بدء تشغيل قصيرة (5-10 دقائق) على فترات زمنية يمكن أن تتراوح من 1 إلى 3 أشهر.

في حالة إزالة المضخة من النظام وتخزينها، اتبع الخطوات الموضحة في الفقرة 1.5

9. التدابير الوقائية

يجب ألا تتعرض المضخة الكهربائية لعدد كبير من مرات بدء التشغيل في الساعة. العدد الأقصى المسموح به هو ما يلي:

أقصى عدد لبدء التشغيل/الساعة	
30 ÷ 20	محركات ثلاثية الطور حتى 4 كيلو وات
10 ÷ 5	محركات ثلاثية الطور من 5,5 إلى 44 كيلو وات

1.9 خطر الصقيع

تأكد من أن تسرب السائل لا يضر بالأفراد أو الممتلكات، خاصة في الأنظمة التي تستخدم الماء الساخن. يجب تصريف النظام فقط عندما تصل درجة حرارة السائل إلى درجة الحرارة المحيطة.



لا تغلق سدادة التصريف إلى أن يتم استخدام المضخة مرة أخرى.

يتطلب بدء التشغيل بعد فترة طويلة من التوقف تكرار العمليات الموضحة في فقرات "التحذيرات" و"بدء التشغيل" الموضحة سابقاً.

10. الصيانة والتنظيف

يجب أن يتم تفكيك المضخة الكهربائية فقط بواسطة عامل متخصص ومؤهل وبحوزته المتطلبات المطلوبة وفقاً للوائح المحددة في هذا الشأن.



على أي حال يجب إجراء جميع تدخلات التصليح والصيانة فقط بعد فصل المضخة عن شبكة التغذية الكهربائية. تأكد من عدم إمكانية إدخالها عن طريق الخطأ. أثناء الصيانة المجدولة، قم بتصريف أي تكثف موجود في المحرك من خلال العمل على السن (للمضخات الكهربائية بدرجة حماية المحرك IP55).

في حالة ضرورة تصريف السائل لإجراء الصيانة، تأكد من أن السائل المتسرب لا يضر بالأشخاص أو الأشياء، خاصة في الأنظمة التي تستخدم الماء الساخن.



يجب أيضاً مراعاة الأحكام القانونية للتخلص من أي سوائل ضارة. لا تتطلب المضخة الكهربائية أي نوع من الصيانة في حالة التشغيل العادي. ومع ذلك، يُنصح بالتحقق دوريًا من استهلاك التيار، ومن العلو الهيدروليكي للضغط مع إغلاق الفوهة ومن معدل التدفق الأقصى، الذي يسمح بتحديد الأعطال أو التآكل المسبق. بعد أي عملية تنطوي على تفكيك رأس المحرك من جسم المضخة، يُنصح باستبدال حلقة الإحكام الدائرية بين جسم المضخة والدعامة.

1.10 ضبط العمود الدوران

إذا تمت إزالة المحرك أثناء التركيب أو لإصلاح المضخة، فيجب تعديل عمود دوران المضخة بعد إعادة تجميع المحرك.

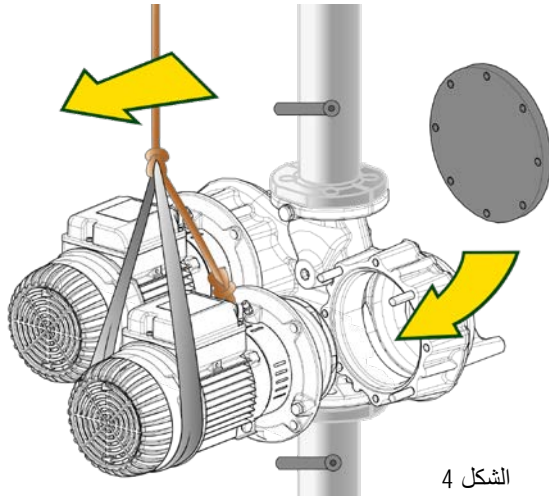
1.1.10 ضبط عمود دوران للمضخات ذات وصلة اقتران من جزئين

تأكد من تركيب محور العمود في عمود دوران المضخة. اضبط عمود المضخة كما يلي:

1. قم بإزالة شوكات تغطية الوصلة باستخدام مفك براغي.
2. قم بتنصيب البرغي السداسي المدمج في الوصلة ولا تقم بإحكام ربطه.
3. ارفع الوصلة وعمود المضخة إلى أقصى حد (باتجاه المحرك) باستخدام مفك براغي أو أداة مماثلة، بحيث تتلامس المضخة مع أعمدة المحرك.
4. أحكم ربط البرغي السداسي المدمج في الوصلة حتى 5 نيوتن متر (0,5 كيلو بوند متر).
5. تحقق من أن الفتحات الموجودة على جانبي الوصلة متطابقة.
6. اربط البرغي برغيين في كل مرة (جانبا واحد في كل مرة) بعزم الدوران الموضح أدناه.

2.10 الشفة المسدودة (العمياء)

بالنسبة للمضخات المزدوجة، تتوفر شفة عمياء مع حشية لجسم المضخة. في حالة الحاجة إلى تصليح إحدى المضختين، يتم تركيب الشفة العمياء للسماح للمضخة الأخرى بالعمل.



الشكل 4

3.10 تشحيم محامل الاحتكاك

قم بإجراء الصيانة وفقاً لنوع المحمل الموضح على لوحة البيانات الفنية. انظر الجداول في نهاية الكتيب.



11. استكشاف الأعطال وتصليحها

المشكلات	الفحوصات (الأسباب المحتملة)	الحلول
المحرك لا يعمل ولا يصدر ضوضاء.	- تحقق من منصهرات الحماية. - تحقق من الوصلات الكهربائية. - تأكد أن المحرك متصل بالتيار تحت جهد.	إذا كانت محترقة، استبدلها. أي استعادة فورية للخطأ تشير إلى أن المحرك به دائرة قصر.
معدل تدفق المضخة غير كافي.	- وجود بلي أو انسداد في الدفاعة. - تحقق من صحة اتجاه دوران المحركات ثلاثية الطور.	استبدل الدفاعة أو تخلص من الانسداد. اعكس كابلي التغذية.
المحرك لا يعمل ولكن يصدر ضوضاء	- تأكد من مطابقة جهد الإمداد مع ما هو وارد بلوحة المواصفات. - تحقق من تنفيذ التوصيل بشكل صحيح. - تحقق من وجود جميع المراحل في اللوحة الطرفية - عمود الدوران مسدود. ابحث عن أي عوائق محتملة في المضخة أو المحرك.	صحح أي أخطاء. إذا لم يكن كذلك، فاستعد المرحلة المقفودة. قم بإزالة العوائق.

اللغة العَرَبِيَّة

استبدل المكثف.	- قصر دارة المكثف أو توقفه.	
قم بإزالة سبب الاحتكاك.	- تحقق من جهد مصدر الطاقة الذي قد يكون غير كافٍ.	المحرك يعمل بصعوبة.
إذا لزم الأمر، استبدل المحامل التالفة.	- تحقق من وجود كشط محتمل بين الأجزاء المتحركة والثابتة.	
إذا لم يكن كذلك، فاستعد المرحلة المفقودة.	- تحقق من حالة محامل منع الاحتكاك.	
قم باستبدال أو تنظيف المكون المتضرر.	- تحقق من وجود جميع المراحل في اللوحة الطرفية (للموديلات ثلاثية المراحل).	تتدخل حماية المحرك (الخارجية) بعد بدء التشغيل على الفور.
استبدل غطاء المحرك بالجزء الثابت أو أعد ضبط كابلات الأرضي المحتملة.	- تحقق من وجود وصلات محتملة مفتوحة أو متسخة في الحماية.	
قم بتهوية غرفة تركيب المضخة بشكل مناسب.	- تحقق من وجود خطأ محتمل في عزل المحرك، وافحص مقاومة المرحلة والعزل اتجاه الأرض.	
قم بإجراء المعايرة بقيمة التيار المناسبة لاستهلاك المحرك عند التحميل الكامل.	- تأكد أن درجة حرارة الغرفة غير مرتفعة جداً.	تتدخل حماية المحرك بكثرة.
اطلع على البيانات المدونة على لوحة المحرك.	- تحقق من سرعة دوران المحرك.	
استبدل المحامل التالفة.	- تحقق من حالة محامل منع الاحتكاك.	
قم بربط الأجزاء السائبة.	- تحقق من أن المضخة و/أو الأنابيب مثبتة جيداً.	
قم بزيادة ضغط النظام مع البقاء ضمن الحدود المسموح بها.	- المضخة تجوف.	تهتز المضخة وتصدر ضجيجاً أثناء العمل.
قم بخفض التدفق.	- تعمل المضخة خارج بيانات اللوحة.	
	- تحقق من مطابقة جهد الإمداد مع ما هو وارد بلوحة المواصفات.	

Rumore aereo prodotto dalle pompe dotate con motore di serie / Airborne noise produced by pumps fitted with standard motors / Bruit aérien produit par les pompes équipées d'un moteur de série / Luftschall der Pumpen mit serienmäßigem Motor / Ruido aéreo producido por las bombas equipadas con motor de serie / Luchtgeluid veroorzaakt door pompen met standaardmotor / Воздушный шум, создаваемый насосом, оснащен стандартным двигателем / Ruido aéreo produzido pelas bombas equipadas com motor de série / Luftburet buller från pumpar med standardmotor / Zgomotul în aer produs de pompele echipate cu motoare standard / Standart motorlarla donatılmış pompalar tarafından üretilen, hava yoluyla çevreye yayılan gürültü / A repülőzaj a sorozat motorral ellátott pumpákból származik / Въздушен шум, произведен от помпите, оборудвани със стандартен двигател / Повітряний шум, що створюють насоси, оснащені стандартним двигуном / Siurblių su standartiniu varikliu sklaidžiamas oru sklindantis triukšmas / ضوضاء الهواء الناتجة عن المضخات المزودة بمحرك قياسي

TAB. A

Motor size	n° poles	Power max		Lpa [dB(A)]
		kW	Hp	
MEC 71	2	1.1	1.5	64
MEC 80	2	2.2	3	67
MEC 90	2	3	4	71
MEC 100	2	4	5.5	75
MEC 112	2	5.5	7.5	76
MEC 132	2	15	20	78
MEC 160	2	30	40	79

Motor size	n° poles	Power max		Lpa [dB(A)]
		kW	Hp	
MEC 71	4	0.37	0.5	58
MEC 80	4	1.1	1.5	60
MEC 90	4	2.2	3	63
MEC 100	4	4	5.5	65
MEC 112	4	5.5	7.5	66
MEC 132	4	11	15	67
MEC 160	4	22	30	68
MEC 180	4	30	40	68

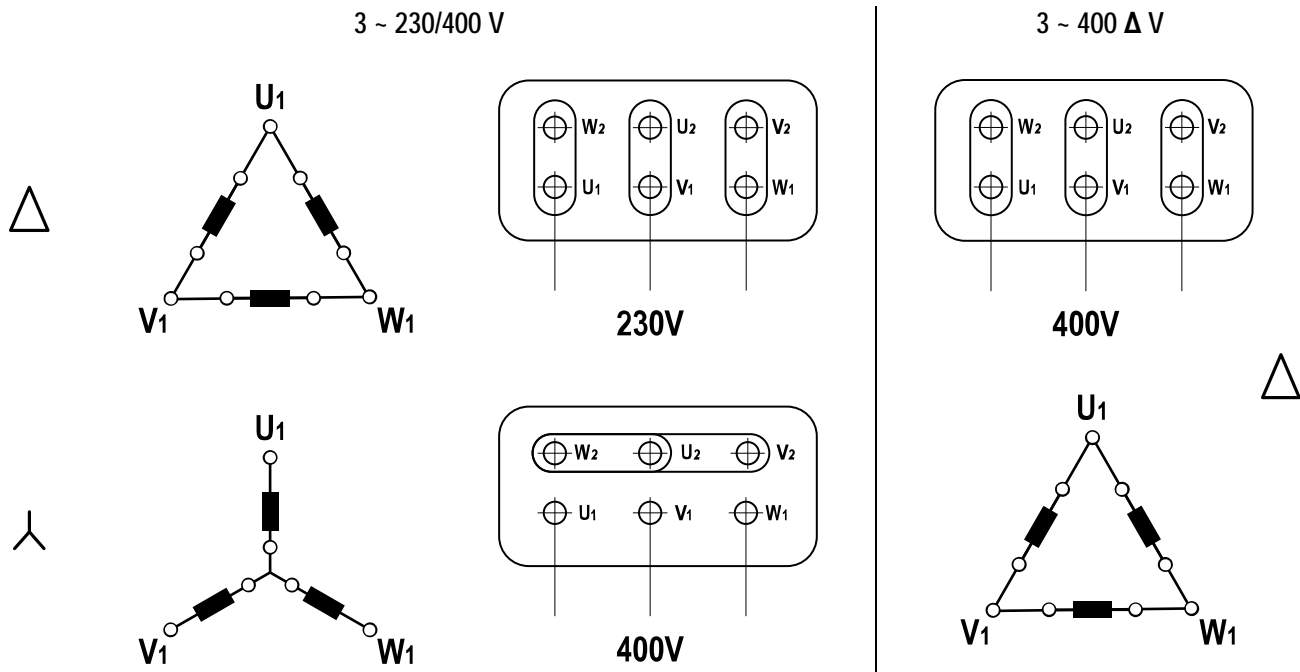
Tempi commutazione stella-triangolo / Star-delta switching times / Temps de commutation étoile-triangle / Umschaltzeiten Stern-Dreieck / Tiempos de conmutación estrella-triángulo / Omschakeltijden ster-driehoek / Время переключения звезды-треугольника / Tempos de comutação estrela-triângulo / Omkopplingstider stjärna/triangle / Timprii de comutare stea-triunghi / Yıldız-üçken anahtarlama zamanları / Csillag-delta kommutációs idő / Времена на превключване звезда-триъгълник / Час перемикання зірки-трикутника / Žvaigždės-trikampio perjungimo laikai / أوقات تبديل النجمة-المثلث

TAB. B

Motor		λ/Δ
(kW)	(Hp)	
≤ 30	≤ 40	< 3"
> 30	> 40	< 5"

Collegamento TRIFASE per motori / THREE-PHASE connection for motors / Raccordement TRIPHASÉ pour moteurs / DREIPHASEN-Anschluss für Motoren / Conexión TRIFÁSICA para motores / DRIEFASEN-verbinding voor motoren / 3-фазное соединение для двигателей / Ligação TRIFÁSICA para motores / TREFASANSLOTNING för motorer / Conexiune TRIFAZICA pentru motoare / Motorlar için TRİFAZE bağlantı / HÁROMFÁZISÚ motor csatlakoztatása / ТРИФАЗНО свързване за двигатели / 3-ФАЗОВЕ з'єднання для двигунів / TRIFAZÉ jungtis varikliams / التوصيل ثلاثي الطور للمحركات

TAB. C



Installazione / Installation / Mise en place / Installation / Instalación / Installatie / Установка / Instalação / Installation / Instalare / Kurulum / Installáció / Инсталиране / Установка / Montavimas / التركيب

Fig.4

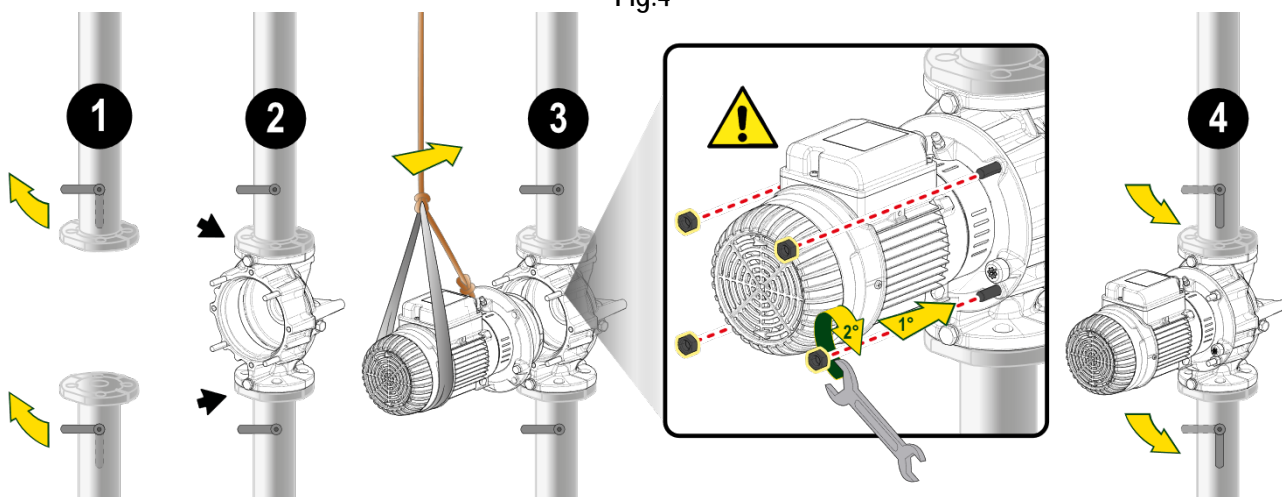
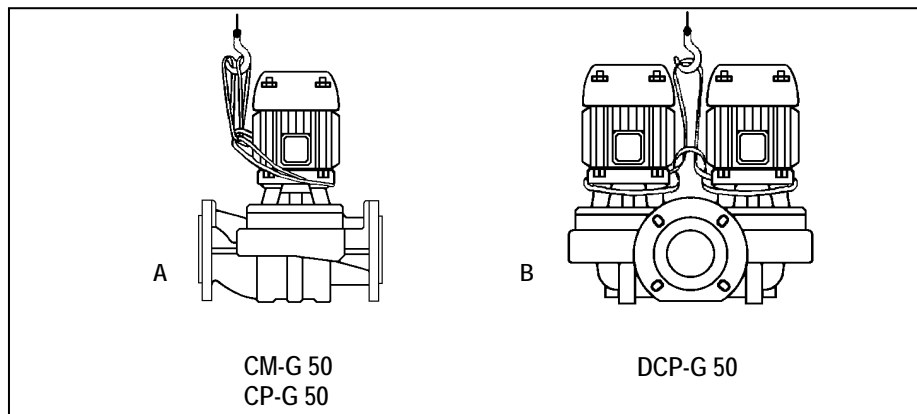
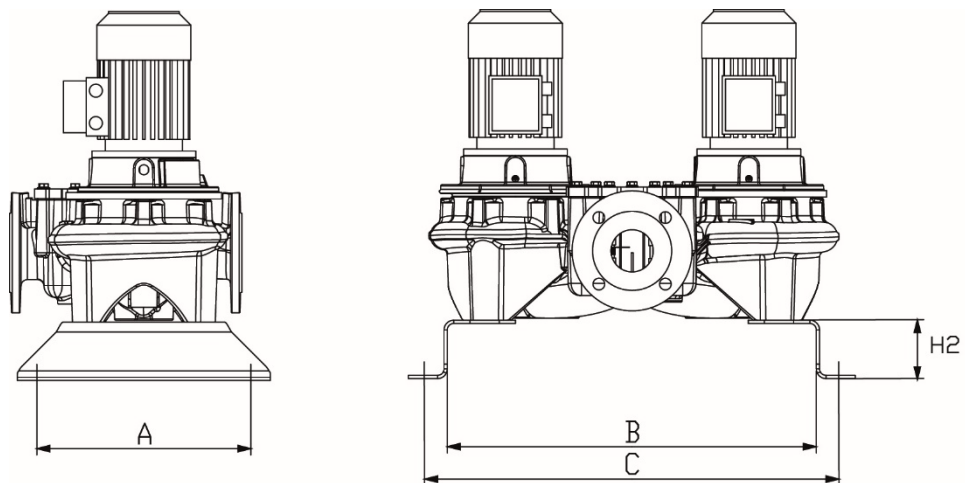


Fig.5



Dimensioni installazione / Installation dimensions / Dimensions d'installation / Einbaumaße / Dimensiones de instalación / Installatiematen / Размеры для установки / Dimensões de instalação / Installationsmått / Dimensiuni Instalare / Kurulum boyutları / Installációs méretek / Размеры инсталация / Розміри для установки / Montavimo matmenys / أبعاد التركيب

Fig.6



NOTE: Solo per versione gemellare superiore o uguale a DN65. / NOTES: Only for twin version greater than or equal to DN65. / NOTES : Uniquement pour la version jumelée supérieure ou égale à DN65. / HINWEIS: Nur für Doppelausführung über oder gleich DN 65. / NOTAS: Solo para versión doble igual o superior a DN65. / OPMERKINGEN: alleen voor dubbele versie groter dan of gelijk aan DN65. / ПРИМЕЧАНИЯ: Только для двойной версии, которая больше или соответствует DN65. / OBS: Só para versão acoplada superior ou igual a DN65. / ANMÄRKNINGAR: Endast för tvillingversion lika med eller större än DN65. / NOTE: Numai pentru versiunea dublă mai mare sau egală cu DN65. / NOTLAR: Sadece Dn65'e eşit veya daha büyük ikiz versiyon için. / MEGJEGYZÉS: Kizárólag a DN65-vel megegyező vagy annál fejlettebb iker motoros verzió esetén. / ЗАБЕЛЕЖКИ: Само за вариант с двойни помпи, превишаващи или равни на DN65. / ПРИМІТКИ: Тільки для подвійної версії, яка є більша або відповідає DN65. / PASTABOS: tik dviguboms versijoms, ne mažesnėms kaip DN65. / ملاحظات: فقط للإصدار المزدوج الأعلى من أو يساوي DN65.

H2	A	B	C				
100	330	569	639	DCM-G 65-420	DCM-GE 65- 660	DCP-G 65-1470	DCP-GE 65-4700
				DCM-G 65-540	DCM-GE 65-920	DCP-G 65-1900	DCP-GE 65-5500
				DCM-G 65-660		DCP-G 65-2280	
				DCM-G 65-760		DCP-G 65-2640	
				DCM-G 65-920		DCP-G 65-3400	
						DCP-G 65-4100	
100	330	649	719	DCM-G 65-1080		DCP-G 65-4700	DCP-GE 65-4700
				DCM-G 65-1200	DCM-GE 65-1200	DCP-G 65-5500	DCP-GE 65-5500
				DCM-G 65-1530	DCM-GE 65-1680	DCP-G 65-6150	
				DCM-G 65-1680	DCM-GE 65-2380	DCP-G 65-6750	
				DCM-G 65-2380		DCP-G 65-7350	
						DCP-G 65-9250	
100	330	580	650	DCM-G 80-550		DCP-G 80-1400	DCP-GE 80-1400
				DCM-G 80-650	DCM-GE 80- 650	DCP-G 80-1700	DCP-GE 80-1400
						DCP-G 80-2050	DCP-GE 80-2050
						DCP-G 80-2400	DCP-GE 80-2400
100	330	620	690	DCM-G 80-740		DCP-G 80-2770	DCP-GE 80-2770
				DCM-G 80-890	DCM-GE 80- 890	DCP-G 80-3250	DCP-GE 80-3250
				DCM-G 80-1050		DCP-G 80-4000	DCP-GE 80-4000
100	362	662	785	DCM-G 80-1530	DCM-GE 80-1530	DCP-G 80-5150	
				DCM-G 80-1700	DCM-GE 80-1700	DCP-G 80-5650	
						DCP-G 80-6850	
100	500	804	924	DCM-G 80-2410	DCM-GE 80-2410	DCP-G 80-8600	
				DCM-G 80-2700	DCM-GE 80-2700	DCP-G 80-9600	
				DCM-G 80-3420	DCM-GE 80-3420	DCP-G 80-10200	
100	362	637	717	DCM-G 100-510	DCM-GE 100- 510	DCP-G 100-1600	DCP-GE 100-1600
				DCM-G 100-650		DCP-G 100-1950	DCP-GE 100-1950
						DCP-G 100-2350	DCP-GE100-2350
100	362	733	809	DCM-G 100-660	DCM-GE 100- 660	DCP-G 100-2400	DCP-GE 100-2400
				DCM-G 100-865		DCP-G 100-3050	DCP-GE 100-3050
				DCM-G 100-1020	DCM-GE 100-1020	DCP-G 100-3550	
						DCP-G 100-3850	

100	362	753	833	DCM-G 100-1320	DCM-GE 100-1320	DCP-G 100-4800	
				DCM-G 100-1650	DCM-GE 100-1650	DCP-G 100-5600	
						DCP-G 100-6300	
100	500	836	934	DCM-G 100-2050	DCM-GE 100-2050	DCP-G 100-8300	
				DCM-G 100-2550	DCM-GE 100-2550		
				DCM-G 100-3290	DCM-GE 100-3290		
				DCM-G 100-3680			
				DCM-G 100-4100			
100	500	810	920	DCM-G 125-1075	DCM-GE 125-1075	DCP-G 125-4750	
				DCM-G 125-1270	DCM-GE 125-1270	DCP-G 125-5300	
				DCM-G 125-1560	DCM-GE 125-1560	DCP-G 125-5800	
100	500	810	920	DCM-G 125-2100	DCM-GE 125-2100		
				DCM-G 125-2550	DCM-GE 125-2550		
				DCM-G 125-3200			
				DCM-G 125-3600			
				DCM-G 125-4022			
100	500	805	920	DCM-G 150-955	DCM-GE 150- 955		

				DCM-G 150-1322	DCM-GE 150-1322		
				DCM-G 150-1600	DCM-GE 150-1600		
				DCM-G 150-1950	DCM-GE 150-1950		
				DCM-G 150-2200			
				DCM-G 150-2405			

Tipo cuscinetti / Type of bearings / Type de roulements / Lagertyp / Tipo de cojinetes / Type lagers / Тип подшипников / Tipo de rolamentos / Typ av lager / Tip de rulment / Rulman tipi / Csapágytípusok / Тип лагери / Тип підшипників / Guoliq tipas / نوع محامل منع الاحتكاك

TAB. D

CLASSIFICAZIONE DEI CUSCINETTI (COSTRUZIONE STANDARD)
 Secondo costruzione standard i cuscinetti hanno una lubrificazione permanente (Cuscinetti a sfera secondo la normativa ISO15 –DIN 625)

BEARINGS CLASSIFICATION (STANDARD CONSTRUCTION)
 According to standard construction the bearings are permanently lubricated (Ball bearings according to ISO15 -DIN 625)

CLASSIFICATION DES PALIERS (CONSTRUCTION STANDARD)
 Selon la construction standard, les roulements ont une lubrification permanente (Roulements à billes selon ISO15 - DIN 625)

LAGERKLASSIFIZIERUNG (STANDARD AUSFÜHRUNG)
 Standardmäßig sind die Lager dauergeschmiert (Kugellager nach ISO 15 - DIN 625)

CLASIFICACIÓN DE LOS COJINETES (CONSTRUCCIÓN ESTÁNDAR)
 Según la construcción estándar, los cojinetes tienen una lubricación permanente (Cojinetes de esfera según la normativa ISO15 – DIN 625)

CLASSIFICATIE VAN DE LAGERS (STANDAARDCONSTRUCTIE)
 Volgens de standaardconstructie hebben de lagers een permanente smering (kogellagers volgens de norm ISO15 –DIN 625)

КЛАССИФИКАЦИЯ ПОДШИПНИКОВ (СТАНДАРТНАЯ КОНСТРУКЦИЯ)
 Стандартные подшипники имеют постоянную смазку (шариковые подшипники в соответствии со стандартами ISO15 –DIN 625)

CLASSIFICAÇÃO DOS ROLAMENTOS (CONSTRUÇÃO STANDARD)
 Consoante a construção standard os rolamentos têm lubrificação permanente (Rolamentos de esfera em conformidade com a norma ISO15 –DIN 625)

KLASSIFICERING AV LAGER (STANDARDUTFÖRANDE)
 Enligt standardutförandet har lagren en permanent smörjning (kullager enligt standard ISO15 – DIN 625)

CLASIFICARE RULMENȚI (CONSTRUCȚIE STANDARD)
 Conform construcției standard rulmenții au o lubrifiere permanentă (Rulmenți cu bile în conformitate cu legislația ISO15 –DIN 625)

RULMANLARIN SINIFLANDIRILMASI (STANDART İMALAT)
 Standart imalata göre rulmanlar kalıcı yağlamaya sahiptir (ISO15 –DIN 625 standardına göre bilyeli rulmanlar)

CSAPÁGYAK OSZTÁLYOZÁSA (STANDARD SZERKEZET)
 Standard szerkezet esetén, a csapágyakat örökös élettartamú zsirozással látták el (Görgős csapágyakra vonatkozó ISO15 –DIN 625 normativa szerint)

КЛАСИФИКАЦІЯ НА ЛАГЕРИТЕ (СТАНДАРТНО ПРОИЗВОДСТВО)
 Съгласно стандартното производство лагерите са постоянно смазани (Сферични лагери съгласно норматива ISO15 - DIN 625)

КЛАСИФИКАЦІЯ ПІДШИПНИКІВ (СТАНДАРТНА КОНСТРУКЦІЯ)
 Стандартні будівельні підшипники мають постійне змащування (шарикові підшипники відповідно до стандартів ISO15 –DIN 625)

GUOLIŲ KLASIFIKAVIMAS (STANDARTINĖ KONSTRUKCIJA)
 Pagal standartinę konstrukciją guoliai yra sutepti visam laikui (rutuliniai guoliai pagal reglamentą ISO15 -DIN 625)

تصنيف محامل منع الاحتكاك (البنية القياسية)
 وفقاً للبنية القياسية يكون لمحامل منع الاحتكاك تشحيم دائم) محامل منع احتكاك كروية وفقاً لمعيار
 الأيزو (ISO15 –DIN 625)

Altezza d'asse / Axis height / Hauteur d'axe / Achshöhe / Altura de eje / Ashoogte / Высота оси / Altura do eixo / Höjd på axeln / Înălțime axă / Eksen yüksekliği / Tengely magasság / Височина на оста / Высота оси / Ašies aukštis ارتفاع المحاور	N° di Poli / No. of Poles / N. de Póles / Polzahl / N° de Polos / Aantal polen / № полюсов / N.° de Pólos / Antal poler / Nr. de Poli / Kutup Sayısı / Pólusok száma N° / N° на Полюсите / № полюсов / Polių sk. عدد الأقطاب	Motori IE2 / Motors IE2 / Moteurs IE2 / Motoren IE2 / Motores IE2 / Motoren IE2 / Двигатель IE2 / Motores IE2 / Motorer IE2 / Motoare IE2 / IE2 Motorlar / IE2 motorok / Двигатели IE2 / Двигуни IE2 / IE2 varikliai IE2محركات /		Motori IE3 / Motors IE3 / Moteurs IE3 / Motoren IE3 / Motores IE3 / Motoren IE3 / Двигатели IE3 / Motores IE3 / Motorer IE3 / Motoare IE3 / IE3 Motorlar / IE3 motorok / Двигатели IE3 / Двигуни IE3 / IE3 varikliai IE3محركات /	
		DE-NDE	Dimensioni / Dimensions / Dimensions / Abmessungen / Dimensiones / Afmetingen / Размеры / Dimensões / Mått / Dimensiuni / Boyutlar / Méretek / Размери / Розміри / Matmenys الأبعاد /	DE-NDE	Dimensioni / Dimensions / Dimensions / Abmessungen / Dimensiones / Afmetingen / Размеры / Dimensões / Mått / Dimensiuni / Boyutlar / Méretek / Размери / Розміри / Matmenys الأبعاد /
MEC 56	2-4	6201-2Z	12x32x10	6201-2Z	12x32x10
MEC 63	2-4	6202-2Z	15x35x11	6202-2Z	15x35x11
MEC 71	2-8	6203-2Z	17x40x12	6203-2Z	17x40x12
MEC 80	2-8	6204-2Z	17x40x12	6204-2Z	20x47x14
MEC 90	2-8	6205-2Z	25x52x15	6205-2Z	25x52x15
MEC 100	2-8	6206-2Z	30x62x16	6206-2Z	30x62x16
MEC 112	2-8	6306-2Z	30x72x19	6306-2Z	30x72x19
MEC 132	2-8	6208-2Z	40x80x18	6208-2Z	40x80x18
MEC 160	2-8	6309-2Z	45x100x25	6309-2Z	45x100x25
MEC 180	2-8	6311 C3	55x120x29	6311 C3	55x120x29
MEC 200	2-8	6312 C3	60x130x31	6312 C3	60x130x31
MEC 225	2-8	6313 C3	65x140x33	6313 C3	65x140x33
MEC 250	2-8	6314 C3	70x150x35	6314 C3	70x150x35
MEC 280	2-8	6316 C3	80x170x39	6316 C3	80x170x39
MEC 315	2	6317 C3	85x180x41	6317 C3	85x180x41
MEC 315	4-8	NU319 - 6319 C3	95x200x45	NU319 - 6319 C3	95x200x45

LUBRIFICAZIONE

Lubrificazione permanente fino al 160. Dal 180, ingrassatori M10x1 DIN 3404

LUBRICATION

Permanent lubrication up to 160. After 180, grease nipples M10x1 DIN 3404

LUBRIFICATION

Lubrification permanente jusqu'à 160. À partir de 180, graisseurs M10x1 DIN 3404

SCHMIERUNG

Dauerschmierung bis 160. Ab 180 Schmiernippel M10x1 DIN 3404

LUBRICACIÓN

Lubrificación permanente hasta 160. A partir de 180, engrasadores M10x1 DIN 3404

SMERING

Permanent smering tot 160. Vanaf 180, smeernippels M10x1 DIN 3404

СМАЗКА

Постоянная смазка до 160. С 180 лубрикаторами M10x1 DIN 3404

LUBRIFICAÇÃO

Lubrificação permanente até a 160. De 180, lubrificadores M10x1 DIN 3404

SMÖRJNING

Permanent smörjning upp till 160. Från 180, smörjnipplar M10x1 DIN 3404

LUBRIFIÈRE

Lubrifiere permanentă până la 160. De la 180, lubrificatoare M10x1 DIN 3404

YAĞLAMA

160'a kadar kalıcı yağlama. 180'den itibaren, M10x1 DIN 3404 gresörler

KENŐZSÍROZÁS

Örökös élettartamú kenőzsírozás 160-ig. 180-tól, M10x1 DIN 3404 kenőzsír

СМАЗВАНЕ

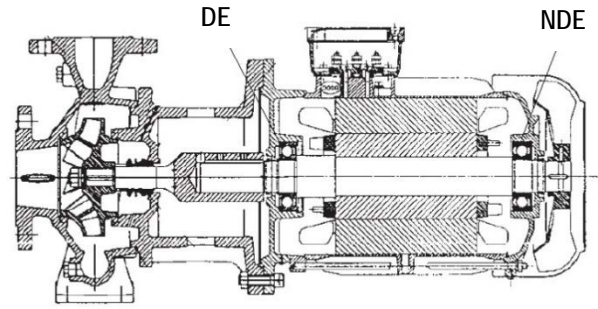
Постоянно смазване до 160. От 180, гресьори M10x1 DIN 3404

ЗМАЩУВАННЯ

Постійне змащування до 160. З 180 лубрикатори M10x1 DIN 3404

TEPIMAS

Sutepta visam laikui iki 160 ml. Nuo 180, tepimo antgaliai M10 x 1 DIN 3404



التشحيـم

M10x1 DIN 3404 مادة تشحيـم دائمة حتى 160. من 180، مُشتمَم M10x1 DIN 3404

MONTAGGIO CUSCINETTI / BEARING ASSEMBLY / ASSEMBLAGE ROULEMENTS / LAGERMONTAGE / MONTAJE COJINETES / MONTAGE LAGERS / УСТАНОВКА ПОДШИПНИКОВ / MONTAGEM DOS ROLAMENTOS / MONTERING AV LAGER / ASAMBLARE RULMENȚI / RULMANLARIN MONTAJI / CSAPÁGY BESZERELÉSE / МОНТИРАНЕ НА ЛАГЕРИТЕ / УСТАНОВКА ПІДШИПНИКІВ / GUOLIŲ MONTAVIMAS / تركيب محامل منع الاحتكاك

<p>Altezza d'asse / Axis height / Hauteur d'axe / Achshöhe / Altura de eje / Ashoogte / Высота оси / Altura do eixo / Höjd på axeln / Ínáltíme axá / Eksen yüksekliđi / Tengely magasság / Височина на оста / Висота оси / Ašies aukštis / ارتفاع المحور</p>	<p>Cuscinetti DE / DE Bearings / Roulements DE / Lager DE / Cojinetes DE / Lagers DE / Подшипники DE / Rolamentos DE / Rulmenți DE / DE Rulmanlar / DE csapágyak / Лагери DE / Підшипники DE / Varantieji guoliai / محامل منع الاحتكاك DE</p>	<p>Cuscinetti NDE / NDE Bearings / Roulements NDE / Lager NDE / Cojinetes NDE / Lagers NDE / Подшипники NDE / Rolamentos NDE / Rulmenți NDE / NDE Rulmanlar / NDE csapágyak / Лагери NDE / Підшипники NDE / Varomieji guoliai / محامل منع الاحتكاك NDE</p>	<p>Molla di precarico / Preloading spring / Ressort de précharge / Vorspannfeder / Muelle de precarga / Muelle de precarga / Voorbelastingsveer / Предварительно нагруженная пружина / Mola de pré-carga / Arc de preîncărcare / Ön yüklemeye yayı / Terhelés előtti rugó / Предварителен натяг на пружината П / Пружина з попереднім натягом / Pimínés aprkrovas spyruoklé / نليض حمل أولي</p>
<p>MEC 56-MEC 160 Motori Standard / Standard Motors / Moteurs Standards / Standardmotoren / Motores estándar / standaardmotoren / Стандартные двигатели / Motores Standard / Standardmotorer / Motoare Standard / Standart Motorlar / Standard Motorok / Стандартни двигатели / Стандартні двигуни / standartiniai varikliai / محركات قياسية MEC 56-MEC 160 /</p>	<p>Cuscinetti non bloccanti / Non-blocking bearings / Roulements non bloquants / Nicht blockierende Lager / Cojinetes no bloqueantes / Niet-blokkerende lagers / Неблокирующие подшипники / Rolamentos não de bloqueio / Lager utan låsning / Rulmenți neblocanți / Kiltsiz rulmanlar / Szabad csapágyak / Не опорни (неблокиращи) лагери / Неблокуючі підшипники / Neblokuojantys guoliai / محامل منع احتكاك غير حاجبة</p>	<p>Cuscinetti non bloccanti / Non-blocking bearings / Roulements non bloquants / Nicht blockierende Lager / Cojinetes no bloqueantes / Niet-blokkerende lagers / Неблокирующие подшипники / Rolamentos não de bloqueio / Lager utan låsning / Rulmenți neblocanți / Kiltsiz rulmanlar / Szabad csapágyak / Не опорни (не блокиращи) лагери / Неблокуючі підшипники / Neblokuojantys guoliai / محامل منع احتكاك غير حاجبة</p>	<p>Lato opposto comando / Side opposite control / Côté opposé à la commande / Gegenüberliegende Seite zur Steuerung / Lado contrario al mando / Zijde tegenover bediening / Противоположная сторона управления / Lado oposto comando / Mottsatt sida av reglaget / Parte opusă comenzii / Kumanda karşı yanı / Irányítóegységgel szembeni oldal / Противоположната на управлението страна / Протилежна сторона керування / Priešais valdymą esanti pusė / الجانب المقابل لوحة التحكم</p>
<p>MEC 180-MEC 315 Motori Standard / Standard Motors / Moteurs Standards / Standardmotoren / Motores estándar / standaardmotoren / Стандартные двигатели / Motores Standard / Standardmotorer / Motoare Standard / Standart Motorlar / Standard Motorok / Стандартни двигатели / Стандартні двигуни / standartiniai varikliai / محركات قياسية MEC 180-MEC 315 /</p>	<p>Cuscinetti bloccanti / Blocking bearings / Roulements de blocage / Blockierende Lager / Cojinetes bloqueantes / Blokkerende lagers / Блокировка подшипников / Rolamentos de bloqueio / Lager med låsning / Rulmenți blocanți / Kiltsiz rulmanlar / Blokkolt csapágyak / Опорни (заключващи) лагери / Блокуючі підшипники / Blokuojantys guoliai / محامل منع احتكاك حاجبة</p>	<p>Cuscinetti non bloccanti / Non-blocking bearings / Roulements non bloquants / Nicht blockierende Lager / Cojinetes no bloqueantes / Neblokkerende lagers / Неблокирующие подшипники / Rolamentos não de bloqueio / Lager utan låsning / Rulmenți neblocanți / Kiltsiz rulmanlar / Szabad csapágyak / Не опорни (не блокиращи) лагери / Неблокуючі підшипники / Neblokuojantys guoliai / محامل منع احتكاك غير حاجبة</p>	<p>Lato opposto comando / Side opposite control / Côté opposé à la commande / Gegenüberliegende Seite zur Steuerung / Lado contrario al mando / Zijde tegenover bediening / Противоположная сторона управления / Lado oposto comando / Mottsatt sida av reglaget / Parte opusă comenzii / Kumanda karşı yanı / Irányítóegységgel szembeni oldal / Противоположната на управлението страна / Протилежна сторона керування / Priešais valdymą esanti pusė / الجانب المقابل لوحة التحكم</p>

INTERVALLI DI REINGRASSAGGIO

Intervalli di reingrassaggi per temperature fino a 70° C (ore di funzionamento)

RE-GREASING INTERVALS

Re-greasing intervals for temperatures up to 70°C (operating hours)

INTERVALLES DE REGRAISSAGE

Intervalles de graissage pour des températures allant jusqu'à 70 ° C (heures de fonctionnement)

NACHSCHMIERINTERVALLE

Nachschmierintervalle für Temperaturen bis 70 °C (Betriebsstunden)

INTERVALOS DE ENGRASADO

Intervalos de engrasado para temperaturas de hasta 70° C (horas de funcionamiento)

NASMEERINTERVALLEN

Nasmeerintervallen voor temperaturen tot 70° C (bedrijfsuren)

ИНТЕРВАЛ ПОВТОРНОЙ СМАЗКИ

Повторите интервалы смазки для температур до 70°C (часы работы)

INTERVALOS DE LUBRIFICAÇÃO

Intervalos de lubrificação para temperaturas até 70° C (horas de funcionamento)

SMÖRJINTERVALL

Smörjintervall för temperaturer upp till 70 °C (driftstimar)

INTERVALE DE RELUBRIFIERE

Intervale de relubrifiere pentru temperaturi până la 70° C (ore de funcționare)

YENİDEN YAĞLAMA ARALIKLARI

70° C'ye kadar sıcaklıklar için yeniden yağlama aralıkları (çalışma saati)

ÚJRA ZSÍROZÁS RENDSZERESSÉGE

Az újra zsírozás rendszeressége 70° C hőmérsékletig (működési órák)

ИНТЕРВАЛИ ЗА ПОВТОРНО СМАЗВАНЕ

Интервали за повторно смазване за температури до 70 ° C (работни часове)

ИНТЕРВАЛИ ПОВТОРНОГО ЗМАЩУВАННЯ

Интервали повторного змащування для температури до 70°C (робочі години)

TERIMO INTERVALAI

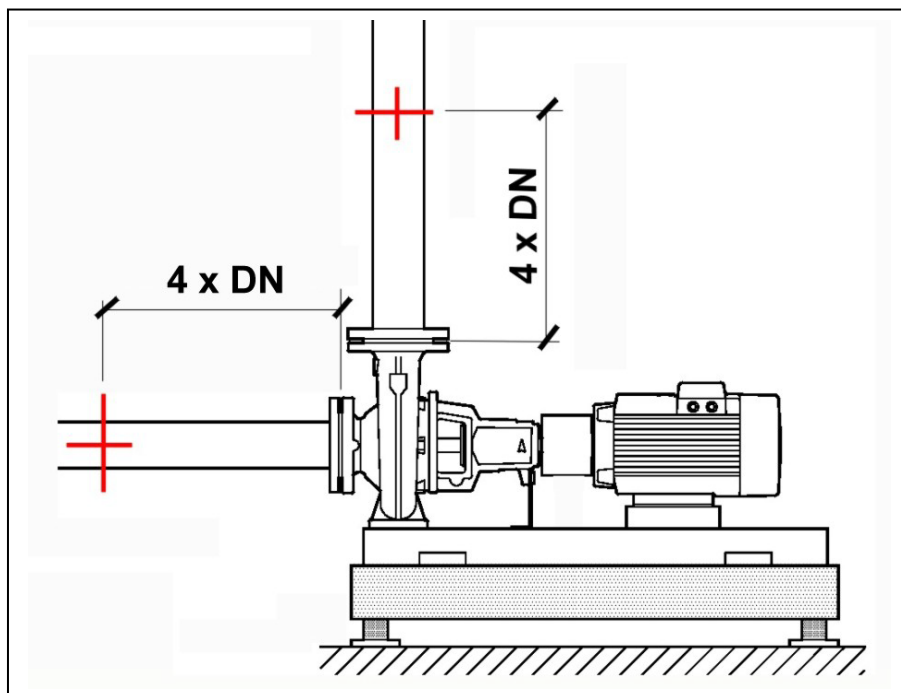
Pakartotinio tepimo intervalai temperatūrai iki 70°C (darbo valandos)

فترات إعادة التشحيم

فترات إعادة تشحيم في درجة حرارة إلى 70 درجة مئوية (ساعات التشغيل)

	3000 RPM		1500 RPM		1000 RPM		
Altezza d'asse / Axis height / Hauteur d'axe / Achshöhe / Altura de eje / Ashoogte / Высота оси / Altura do eixo / Höjd på axeln / Inäljme axå / Eksen yüksekliği / Tengely magasság / Височина на оста / Ašies aukštis / ارتفاع المحور	Orizzontale / Horizontal / Horizontal / Horizontal / Horizontal / Horizontal / По горизонтални / Horizontal / Horizontellt / Orizzontale / Yatay / Vizszintesen / Хоризонтално / Горизонтально / Horizontalus / أفقي /	Verticale / Vertical / Vertical / Vertical / Vertikal / Vertical / Verticaal / По вертикали / Vertical / Vertikalt / Vertical / Dikey / Függőlegesen / Вертикално / Вертикально / Vertikalus / رأسي /	Orizzontale / Horizontal / Horizontal / Horizontal / Horizontal / По горизонтални / Horizontal / Horizontellt / Horizontal / Yatay / Vizszintesen / Хоризонтално / Горизонтально / Horizontalus / أفقي /	Verticale / Vertical / Vertical / Vertical / Vertikal / Vertical / Verticaal / По вертикали / Vertical / Vertikalt / Vertical / Dikey / Függőlegesen / Вертикално / Вертикально / Vertikalus / رأسي /	Orizzontale / Horizontal / Horizontal / Horizontal / Horizontal / По горизонтални / Horizontal / Horizontellt / Horizontal / Yatay / Vizszintesen / Хоризонтално / Горизонтально / Horizontalus / أفقي /	Verticale / Vertical / Vertical / Vertical / Vertikal / Vertical / Verticaal / По вертикали / Vertical / Vertikalt / Vertical / Dikey / Függőlegesen / Вертикално / Вертикально / Vertikalus / رأسي /	Quantità gr. / Quantity gr. / Quantité gr. / Menge g / Cantidad g. / Hoeveelheid gr. / Количество гр. / Quantidade gr. / Fettmängd / Cantitate gr. / Gres miktari: / Gramm mennység / Количество гр. / Кількість гр. / Kiekis g / الكمية بالجرامات /
180	4000	2000	9000	4500	1300	7500	15
200	3500	1750	8000	4000	1200	6000	20
225	3000	1500	7500	3750	1100	5500	23
250	2000	1000	7000	3500	1000	5000	26
280	1500	750	6500	3250	900	4500	40
315	1000	500	4000	2000	800	4000	55

**PRESA DI PRESSIONE / PRESSURE SOCKET / PRISE DE PRESSION / DRUCKANSCHLUSS / TOMA DE PRESIÓN /
DRUKAANSLUITING / ШТУЦЕР ДЛЯ ИЗМЕРЕНИЯ ДАВЛЕНИЯ / TOMADA DA PRESSÃO / TRYCKKUTTAG / PRIZA DE PRESIUNE /
BASINÇ TEST NOKTALARI / NYOMÓPONTOK / ТОЧКИ ЗА ИЗМЕРВАНЕ НА НАЛЯГАНЕТО / ШТУЦЕР ВИМІРУ ТИСКУ / SLĚGŮ
LIZDAS / مأخذ الضغط**

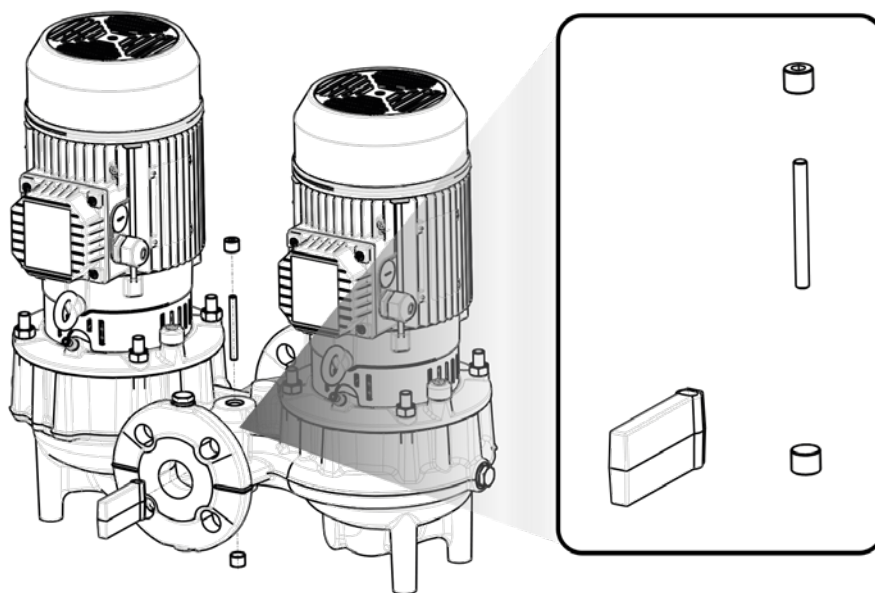


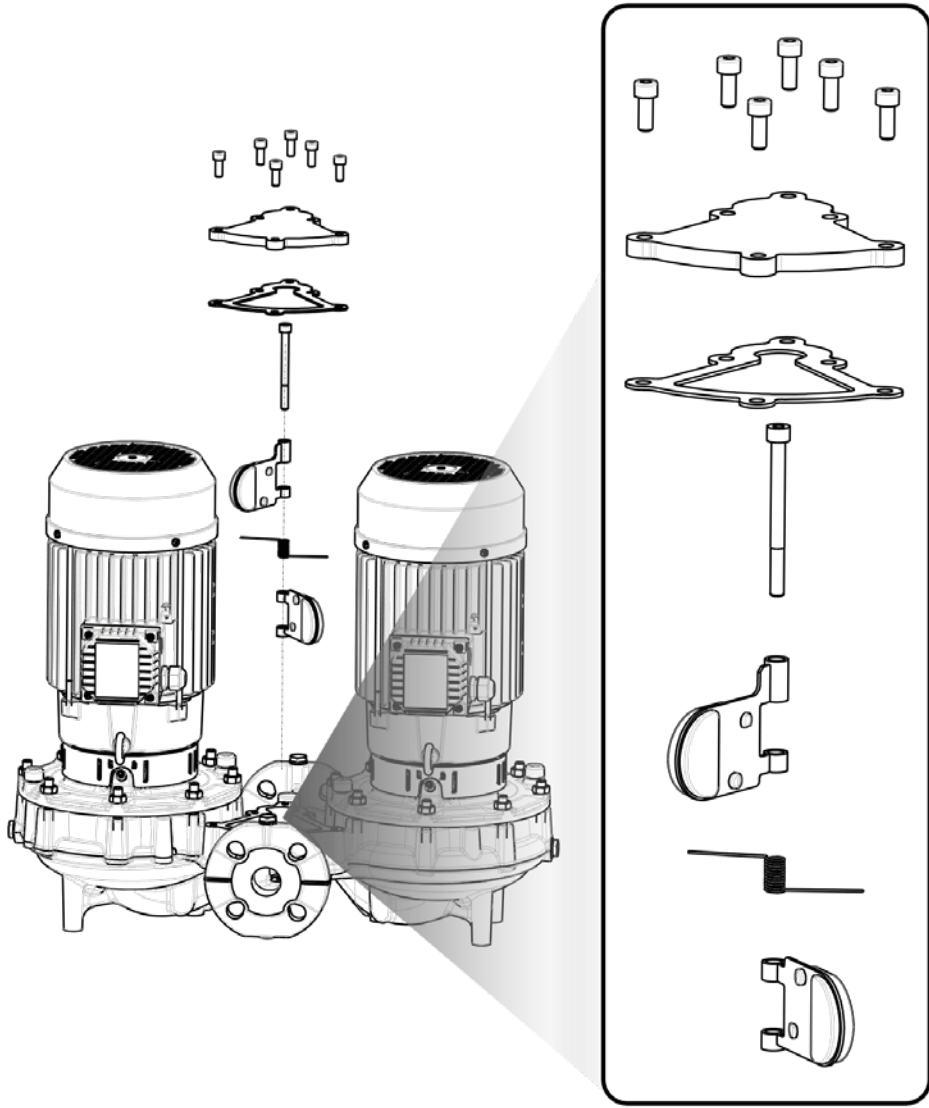
- La distanza delle prese di pressione secondo la normativa UNI-EN ISO 9906 8.2.1.1 è pari a 2 x DN. DAB consiglia di mantenere 4 x DN allo scopo di ottenere una rilevazione della pressione più precisa.

- The distance between pressure sockets according to DIN-EN ISO 9906 8.2.1.1 is 2 x DN. DAB recommends maintaining 4 x DN in order to achieve more accurate pressure detection.
- La distance des prises de pression selon la norme UNI-EN ISO 9906 8.2.1.1 est égale à 2 x DN. DAB recommande de maintenir 4 x DN afin d'obtenir une lecture de pression plus précise.
- Der Abstand der Druckanschlüsse nach UNI-EN ISO 9906 8.2.1.1 entspricht 2 x DN. DAB empfiehlt den Beibehalt von 4 x DN, um eine genauere Druckmessung zu erreichen.
- La distancia de las tomas de presión según la normativa UNI-EN ISO 9906 8.2.1.1 es de 2 x DN. DAB recomienda mantener 4 x DN con el fin de obtener una detección de la presión más precisa.
- De afstand van de drukaansluitingen volgens de norm EN ISO 9906 8.2.1.1 is gelijk aan 2 x DN. DAB adviseert om 4 x DN aan te houden voor een nauwkeurigere drukmeting.
- Расстояние между штуцерами для измерения давления согласно UNI-EN ISO 9906 8.2.1.1 составляет 2 x DN. DAB рекомендует 4 x DN для более точного измерения давления.
- A distância das tomadas de pressão de acordo com a norma UNI-EN ISO 9906 8.2.1.1 é de 2 x DN. A DAB aconselha a manter 4 x DN para obter um levantamento da pressão mais exacto.
- Avståndet mellan tryckuttagen ska enligt standard UNI-EN ISO 9906 8.2.1.1 vara på 2 x DN. DAB rekommenderar dock ett avstånd på 4 x DN för en noggrannare tryckmätning.
- Distanța dintre prizele de presiune în conformitate cu DIN-EN ISO 9906 8.2.1.1 este de 2 x DN. DAB recomandă păstrarea a 4 x DN pentru a obține o măsurare mai precisă a presiunii.
- Basınç test noktalarının mesafesi, UNI-EN ISO 9906 8.2.1.1 standardına göre 2 x DN ölçüsüne eşit olmalıdır. Daha hassas bir basınç ölçümü elde etmek için DAB, mesafenin 4 x DN eşit tutulmasını tavsiye eder.
- A nyomópontok közötti távolság az UNI-EN ISO 9906 8.2.1.1 normativa előírása értelmében 2 x DN értékűnek kell lennie. A DAB tanácsolja, hogy tartsuk be a 4 x DN értéket, amelynek célja, hogy pontosabban tudjuk lemérni a nyomási értéket.
- В съответствие с норматив UNI-EN ISO 9906 8.2.1.1 разстоянието между точките за измерване на налягането трябва да бъде 2 x DN. За по-точно измерване на налягането фирмата DAB препоръчва 4 x DN.
- Відстань відстань між штуцерами виміру тиску за стандартом UNI-EN ISO 9906 8.2.1.1 становить 2 x DN. DAB рекомендує підтримувати 4 x DN для отримання більш точних замірів тиску.
- Slėgio lizdų atstumas pagal standartą UNI-EN ISO 9906 8.2.1.1 yra lygus 2 x DN. DAB rekomenduoja palikti 4 x DN, kad būtų galima tiksliau nustatyti slėgį.
- مسافة مأخذ الضغط وفقاً لمعيار UNI-EN ISO 9906 8.2.1.1 تساوي 2 x DN. توصي DAB بالحفاظ على 4 x DN من أجل الحصول على قراءة ضغط أكثر دقة.

Pulizia vano clapet / Cleaning the check valve compartment / Nettoyage du compartiment clapet / Reinigung Klappenraum / Limpieza del compartimento de clapeta / Reiniging klepruimte / Очистка пустоты clapet / Limpeza do vão da válvula clapet / Rengöring av klaffventilutrymme / Curățare compartiment clapetă / Klapės būlmesinio temizliđi / A szelep helyének tisztítása / Почистване на отделението клапани (clapet) / Чищення порожнини clapet / Sklendės skyriaus valymas

Fig.9





DAB PUMPS LTD.

6 Gilbert Court
Newcomen Way
Severalls Business Park
Colchester
Essex
C04 9WN - UK
salesuk@dwtgroup.com
Tel. +44 0333 777 5010

DAB PUMPS BV

'tHofveld 6 C1
1702 Groot Bijgaarden - Belgium
info.belgium@dwtgroup.com
Tel. +32 2 4668353

DAB PUMPS INC.

3226 Benchmark Drive
Ladson, SC 29456 - USA
info.usa@dwtgroup.com
Tel. 1- 843-797-5002
Fax 1-843-797-3366

OOO DAB PUMPS

Novgorodskaya str. 1, block G
office 308, 127247, Moscow - Russia
info.russia@dwtgroup.com
Tel. +7 495 122 0035
Fax +7 495 122 0036

DAB PUMPS POLAND SP. z.o.o.

Ul. Janka Muzykanta 60
02-188 Warszawa - Poland
polska@dabpumps.com.pl

DAB PUMPS (QINGDAO) CO. LTD.

No.40 Kaituo Road, Qingdao Economic &
Technological Development Zone
Qingdao City, Shandong Province - China
PC: 266500
sales.cn@dwtgroup.com
Tel. +86 400 186 8280
Fax +86 53286812210

DAB PUMPS IBERICA S.L.

Calle Verano 18-20-22
28850 - Torrejón de Ardoz - Madrid
Spain
Info.spain@dwtgroup.com
Tel. +34 91 6569545
Fax: + 34 91 6569676

DAB PUMPS B.V.

Albert Einsteinweg, 4
5151 DL Drunen - Nederland
info.netherlands@dwtgroup.com
Tel. +31 416 387280
Fax +31 416 387299

DAB PUMPS SOUTH AFRICA

Twenty One industrial Estate,
16 Purlin Street, Unit B, Warehouse 4
Olifantsfontein - 1666 - South Africa
info.sa@dwtgroup.com
Tel. +27 12 361 3997

DAB PUMPS GmbH

Am Nordpark 3
41069 Mönchengladbach, Germany
info.germany@dwtgroup.com
Tel. +49 2161 47 388 0
Fax +49 2161 47 388 36

DAB PUMPS HUNGARY KFT.

H-8800
Nagykanizsa, Buda Ernő u.5
Hungary
Tel. +36 93501700

DAB PUMPS DE MÉXICO, S.A. DE C.V.

Av Amsterdam 101 Local 4
Col. Hipódromo Condesa,
Del. Cuauhtémoc CP 06170
Ciudad de México
Tel. +52 55 6719 0493

DAB PUMPS OCEANIA PTY LTD

426 South Gippsland Hwy,
Dandenong South VIC 3175 – Australia
info.oceania@dwtgroup.com
Tel. +61 1300 373 677

**DAB PUMPS S.p.A.**

Via M. Polo, 14 - 35035 Mestrino (PD) - Italy
Tel. +39 049 5125000 - Fax +39 049 5125950
www.dabpumps.com