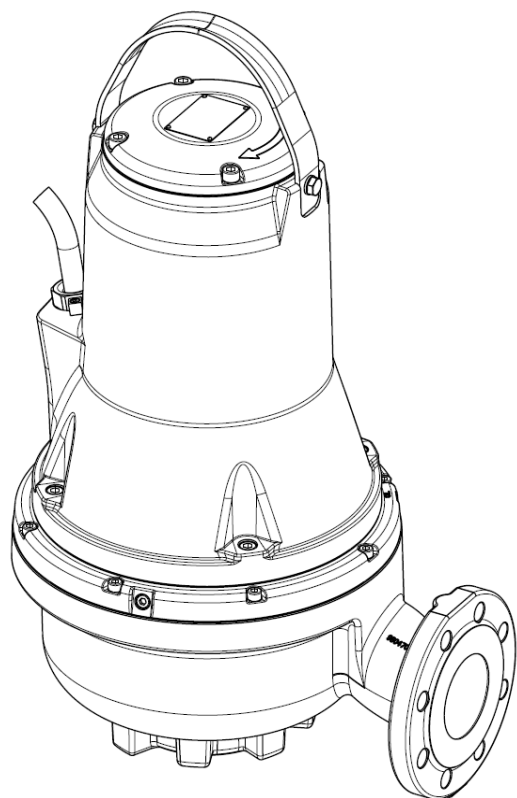


**ISTRUZIONI PER L'INSTALLAZIONE E LA MANUTENZIONE (IT)**  
**INSTRUCTIONS FOR INSTALLATION AND MAINTENANCE (GB)**  
**INSTRUCTIONS POUR L'INSTALLATION ET LA MAINTENANCE (FR)**  
**INSTALLATIONS- UND WARTUNGSANLEITUNGEN (DE)**  
**INSTRUCTIES VOOR INSTALLATIE EN ONDERHOUD (NL)**  
**INSTRUCCIONES DE INSTALACIÓN Y MANTENIMIENTO (ES)**  
**ΟΔΗΓΙΕΣ ΓΙΑ ΤΗΝ ΕΓΚΑΤΑΣΤΑΣΗ ΚΑΙ ΤΗ ΣΥΝΤΗΡΗΣΗ (GR)**  
**INSTALLÁCIÓS ÉS KARBANTARTÁSI KÉZIKÖNYV (HU)**  
**ИНСТРУКЦИИ ПО МОНТАЖУ И ТЕХОБСЛУЖИВАНИЮ (RU)**  
**INSTRUÇÕES PARA A INSTALAÇÃO E A MANUTENÇÃO (PT)**  
**INSTALLATIONS- OCH UNDERHÅLLSANVISNINGV(SE)**  
**ASENNUS- JA HUOLTO-OHJEET (FI)**  
**INSTRUKTIONER VEDRØRENDE INSTALLATION OG VEDLIGEHODELSE (DK)**  
**KASUTUS- JA HOOLDUSJUHEND (EE)**  
**POKYNY K INŠTALÁCII A ÚDRŽBE (SK)**  
**NÁVOD K INSTALACI A ÚDRŽBĚ (CZ)**  
**UPUTE ZA MONTAŽU I ODRŽAVANJE (HR)**  
**NAVODILA ZA INŠTALACIJO IN VZDRŽEVANJE (SI)**  
**INSTRUKCJA MONTAŻU I KONSERWACJI (PL)**  
**INSTRUCTIUNI PENTRU INSTALARE SI INTRETINERE (RO)**  
**ИНСТРУКЦИЯ ЗА МОНТИРАНЕ И ПОДДРЪЖКА (BG)**  
**KURMA VE BAKIM BİLGİLERİ (TR)**  
**UPUTSTVO ZA MONTAŽU I ODRŽAVANJE (RS)**  
**دستور العمل برای نصب و نگهداری (IR)**



**FK**

more languages available on the website



(IT) DICHIARAZIONE DI CONFORMITÀ CE  
 (GB) DECLARATION OF CONFORMITY CE  
 (FR) DÉCLARATION DE CONFORMITÉ CE  
 (DE) EG-KONFORMITÄTSERKLÄRUNG  
 (NL) EG-VERKLARING VAN OVEREENSTEMMING  
 (ES) DECLARACIÓN DE CONFORMIDAD CE  
 (GR) ΔΗΛΩΣΗ ΣΥΜΜΟΡΦΩΣΗΣ ΕΚ  
 (HU) KONFORMITÁSI (SZABVÁNY MEGFELELŐSÉGI) NYILATKOZAT  
 (RU) ЗАЯВЛЕНИЕ О СООТВЕТСТВИИ CE  
 (PT) DECLARAÇÃO DE CONFORMIDADE CE  
 (SE) EG-FÖRSÄKRAN OM ÖVERENSSTÄMMELSE  
 (FI) EY-VAATIMUSTENMUKAISUUSVAKUUTUS



## FK

- Noi, **DAB PUMPS SPA VIA M.POLO, 14 MESTRINO (PD) – ITALY**, dichiariamo sotto la nostra esclusiva responsabilità che i prodotti ai quali questa dichiarazione si riferisce sono conformi alle seguenti direttive:
- We, **DAB PUMPS SPA VIA M.POLO, 14 MESTRINO (PD) – ITALY**, declare under our responsibility that the products to which this declaration refers are in conformity with the following directives:
- Nous, **DAB PUMPS SPA VIA M.POLO, 14 MESTRINO (PD) – ITALY**, déclarons sous notre responsabilité exclusive que les produits auxquels cette déclaration se réfère sont conformes aux directives suivantes:
- Wir, **DAB PUMPS SPA VIA M.POLO, 14 MESTRINO (PD) – ITALY**, erklären unter unserer ausschließlichen Verantwortlichkeit, dass die Produkte auf die sich diese Erklärung bezieht, den folgenden Richtlinien:
- Wij, **DAB PUMPS SPA VIA M.POLO, 14 MESTRINO (PD) – ITALY**, verklaren uitsluitend voor eigen verantwoordelijkheid dat de producten vwaarop deze verklaring betrekking heeft, conform de volgende richtlijnen zijn:
- Nostros, **DAB PUMPS SPA VIA M.POLO, 14 MESTRINO (PD) – ITALY**, declaramos bajo nuestra exclusiva responsabilidad que los productos a los que se refiere esta declaración son conformes con las directivas Siguientes:
- Η εταιρεία, **DAB PUMPS SPA VIA M.POLO, 14 MESTRINO (PD) – ITALY**, Δηλώνει υπεύθυνα πως τα προϊόντα στα οποία αναφέρεται η παρούσα δήλωση, συμμορφώνονται με τις προδιαγραφές των παρακάτω οδηγιών:
- Mi, **DAB PUMPS SPA VIA M.POLO, 14 MESTRINO (PD) – ITALY**, kizárólagos felelősségünk mellett kijelentjük, hogy azon termékek, melyekre ezen nyilatkozat vonatkozik megfelelnek a következő Direktíváknak:
- Мы, **DAB PUMPS SPA VIA M.POLO, 14 MESTRINO (PD) – ITALY**, заявляем под полную нашу ответственность, что изделия к которым относится данное заявление, отвечают требованиям следующих директив:
- Nós, **DAB Pumps S.p.A. - Via M.Polo, 14 – Mestrino (PD) – Italy**, declaramos sob nossa exclusiva responsabilidade que os produtos aos quais esta declaração diz respeito, estão em conformidade com as seguintes directivas:
- Vi, **DAB Pumps S.p.A. - Via M.Polo, 14 – Mestrino (PD) – Italy**, försäkrar under eget ansvar att produkterna som denna försäkran avser är i överensstämmelse med följande direktiv:
- Me, **DAB Pumps S.p.A. - Via M.Polo, 14 – Mestrino (PD) – Italy**, vakuutamme ottaen täyden vastuun, että tuotteet joita tämä vakuutus koskee, ovat seuraavien direktiivien:

- **2006/42/CE (Machine Directive)**

- **2004/108/CE (Electromagnetic Compatibility Directive)**

- **2011/65/EU (Restriction of the use of certain hazardous substances in electrical and electronics equipment)**

- **(UE) n. 305/2011 (Construction Productions Regulation)**

- **2014/34/UE only for products classified as explosion-proof and marked EX II 2G**

ed alle seguenti norme/and with the following standards / ainsi qu'aux normes suivantes / sowie den folgenden Normen entsprechen/en conform de volgende normen / y con las normas siguientes / και με τους παρακάτω κανονισμούς / valamint megfelel a következő szabványoknak / и следующих нормативов / e com as seguintes normas / och följande standarder / ja seuraavien standardien mukaisia:

- **EN 60335-1 : 2012 / A11 : 2014**

- **EN 60335-2-41 : 2003 / A2 : 2010**

- **EN 60204-1 : 2006**

- **EN 809 : 1998 / A1 : 2009**

- **EN 12050-1:2001**

only for products classified as explosion-proof and marked EX II 2G:

- **EN 60079-0:12+A11:2013 (IEC 60079-0:2011 for IEC Ex)**

- **EN 60079-1:14 (IEC 60079-1:2014 for IEC Ex)**

- **EN ISO 80079-36:2016**

- **EN ISO 80079-37:2016**

- **EN ISO/IEC 80079-34:2011 (EN 13980: 02.)**

(IT) **DAB Pumps S.p.A.** nella sede di Via Enaudi,2 Brendola (VI) Italy è detentore del fascicolo tecnico.

(GB) **DAB Pumps S.p.A.** in the head office in Via Enaudi,2 Brendola (VI) Italy is the holder of the technical file.

(FR) **DAB Pumps S.p.A.** conserve le dossier technique au siège de Via Enaudi, 2 - Brendola (VI) Italie.

(DE) **DAB Pumps S.p.A.** Firmensitz in Via Enaudi,2 Brendola (VI) Italien ist im Besitz der technischen Unterlagen.

(NL) **DAB Pumps S.p.A.** bij de vestiging van Via Enaudi,2 Brendola (VI) Italië is houder van het technisch dossier.

(ES) **DAB Pumps S.p.A.** con sede en la calle Enaudi,2 Brendola (VI) Italy es propietaria del manual técnico.

(GR) Η **DAB Pumps S.p.A.** με έδρα στη Via Enaudi, 2 Brendola (VI) Italy είναι ιδιοκτήτρια του παρόντος τεχνικού φυλλαδίου.

(HU) A termék technikai leírása a **DAB Pumps S.p.A.** cég birtokában van, a Via Enaudi,2 Brendola (VI) Olaszország címen.

(RU) **DAB Pumps S.p.A.** с головным офисом на Via Enaudi,2 Brendola (VI) Италия является правообладателем на техническую документацию

(PT) A **DAB Pumps S.p.A.** na sede de Via Enaudi,2 Brendola (VI) Itália detém o dossier técnico.

(SE) **DAB Pumps S.p.A.** med säte på Via Enaudi 2, Brendola (VI), Italien, är innehavare av den tekniska dokumentationen.

(FI) **DAB Pumps S.p.A.**, toimipaikka Via Enaudi 2, Brendola (VI), Italia, säilyttää teknistä eritelmiä.

**Organismo Notificato dell'esame CE del tipo (IT)** / Notified Body for the EC type-examination (GB) / Organisme notifié pour l'examen CE du type (FR) / Benannte Stelle für die EG-Baumusterprüfverfahren (DE) / Aangemelde instantie van het CE-typeonderzoek (NL) / Organismo notificado para el examen CE de tipo (ES) / Πιστοποιημένος Φορέας για εξακρίβωση ΕΚ (GR) / CE típusvizsgálat bejegyzett vizsgáló szervezete (HU) / Организация, уведомленная об испытании CE типа (RU) / Organismo Notificado para o exame CE de tipo (PT) / Anmält organ för EG-typkontroll (SE) / EY-tyyppitarkastuksen suorittanut ilmoitettu laitos (FI):

– **Eurofins Product Testing Italy S.r.l. , organismo notificado/ notified Body n. 0477**

**Organismo Notificato per il controllo della produzione (IT)** / Notified Body for production control (GB) / Organisme notifié pour le contrôle de la production (FR) / Benannte Stelle für die Produktionskontrolle (DE) / Aangemelde instantie voor controle van de productie (NL) / Organismo notificado para el control de la producción (ES) / Πιστοποιημένος Φορέας για τον έλεγχο της ροής παραγωγής (GR) / A gyártás ellenőrzésére bejegyzett szervezet (HU) / Организация, уведомленная о проверке производства (RU) / Organismo Notificado para o controlo da produção (PT) / Anmält organ för produktionskontroll (SE) / Tuotannonvalvonnan suorittanut ilmoitettu laitos (FI):

– **Eurofins Product Testing Italy S.r.l., organismo notificado / Notified Body N. 0477**

**Certificato Numero / Certificate Number:**

– **ATEX: EPT 16 ATEX 2440 X**

– **IEC EX: IECEx EUT 16.0003X**

Mestrino (PD), 27/05/2016



Francesco Sinico  
Technical Director

(DK) EF-OVERENSSTEMMELSESERKLÆRING  
 (EE) CE VASTAVUSDEKLARATSIOON  
 (SK) ES VYHLÁSENIE O ZHODE  
 (CZ) ES PROHLÁŠENÍ O SHODĚ  
 (HR) IZJAVA O SUKLADNOSTI CE  
 (SI) IZJAVA O SKLADNOSTI CE  
 (PL) DEKLARACJA ZGODNOŚCI CE  
 (RO) DECLARAȚIE DE CONFORMITATE CE  
 (BG) УДОСТОВЕРЕНИЕ ЗА СЪОТВЕТСТВИЕ ЕО  
 (TR) CE UYGUNLUK BEYANNAMESİ  
 (RS) IZJAVA O PODUDARANJU CE  
 (IR) CE اعلامیه انطباق با استاندارد



## FK

- Vi, **DAB Pumps S.p.A. - Via M.Polo, 14 – Mestrino (PD) – Italy**, erklærer på eget ansvar, at produkterne der er omfattet af denne erklæring opfylder kravene i følgende direktiver:
- Meie, **DAB Pumps S.p.A. - Via M.Polo, 14 – Mestrino (PD) – Italy**, kinnitame omal vastutusel, et tooted millega see deklaratsioon seondub, vastavad järgmistele direktiividele:
- My, **DAB Pumps S.p.A. - Via M.Polo, 14 – Mestrino (PD) – Italy**, vyhlasujeme na našu výhradnú zodpovednosť, že výrobky na ktoré sa toto vyhlásenie vzťahuje, vyhovujú nasledujúcim smerniciam:
- My, **DAB Pumps S.p.A. - Via M.Polo, 14 – Mestrino (PD) – Italy**, prohlašujeme na naši výhradní zodpovědnost, že výrobky na která se toto prohlášení vztahuje, vyhovují následujícím směrnicím:
- Mi, **DAB Pumps S.p.A. - Via M.Polo, 14 – Mestrino (PD) – Italy**, izjavljamo na našu potpunu odgovornost, da proizvodi na koje se ova izjava odnosi, sukladni su sljedećim uputama:
- Mi, **DAB Pumps S.p.A. - Via M.Polo, 14 – Mestrino (PD) – Italy**, izjavljujemo na našu popolno odgovornost, da proizvodi na katere se ta izjava nanaša, so v skladu s sledečimi navodili:
- My, **DAB Pumps S.p.A. - Via M.Polo, 14 – Mestrino (PD) – Italy**, deklarujemy na naszą wyłączną odpowiedzialność, że produkty będące przedmiotem niniejszej deklaracji są zgodne z poniższymi dyrektywami:
- Noi, **DAB Pumps S.p.A. - Via M.Polo, 14 – Mestrino (PD) – Italy**, declarăm sub exclusivă noastră responsabilitate că produsele la care se referă această declarație sunt conforme cu următoarele directive:
- Ние, **DAB Pumps S.p.A. - Via M.Polo, 14 – Mestrino (PD) – Italy**, под нашата ексклузивна отговорност заявяваме, че изделията за които се отнася настоящото удостоверение, съответстват на следните директиви:
- Biz, **DAB Pumps S.p.A. - Via M.Polo, 14 – Mestrino (PD) – Italy**, Münhasır sorumluluğumuz altında olarak aşağıda belirtilen ve işbu beyannamenin ilişkin olduğu ürünlerin aşağıdaki direktiflere:
- Mi, **DAB Pumps S.p.A. - Via M.Polo, 14 – Mestrino (PD) – Italy**, izjavljamo na našu potpunu odgovornost, da proizvodi na koje se ova izjava poziva, podudaraju se sa sledećim pravilima:

شرکت داب ایتالیا واقع در شهر پادووا خیابان 14 مسترینو میدان پالو بدینوسیله اعلام میدارد که مسئولیت دارد کلیه محصولات

- **2006/42/CE (Machine Directive)**
- **2004/108/CE (Electromagnetic Compatibility Directive)**
- **2011/65/EU (Restriction of the use of certain hazardous substances in electrical and electronics equipment)**
- **(UE) n. 305/2011 (Construction Productions Regulation)**
- **2014/34/UE only for products classified as explosion-proof and marked EX II 2G**

og i følgende standarder / ja järgmistele standarditele / a nasledujúcim normám / a následujícím normám / kao što i sljedećim propisima / kakor tudi s sledećimi pravili / i z poniżej wymienionymi normami / și cu următoarele norme / и на следните норми / ve aşağıdaki standartlara uygun olduklarını beyan ederiz / kao što i sa sledećim propisima /

و همچنین اجرا و رعایت استانداردهای :

- **EN 60335-1 : 2012 / A11 : 2014**
- **EN 60335-2-41 : 2003 / A2 : 2010**
- **EN 60204-1 : 2006**
- **EN 809 : 1998 / A1 : 2009**
- **EN 12050-1:2001**
- **only for products classified as explosion-proof and marked EX II 2G:**
- **EN 60079-0:12+A11:2013 (IEC 60079-0:2011 for IEC Ex)**
- **EN 60079-1:14 (IEC 60079-1:2014 for IEC Ex)**
- **EN ISO 80079-36:2016**
- **EN ISO 80079-37:2016**
- **EN ISO/IEC 80079-34:2011 (EN 13980: 02.)**

- (DK) Det tekniske dossier opbevares hos **DAB Pumps S.p.A.** med sæde i Via Einaudi 2, Brendola (VI), Italien.
- (EE) Tehniliste dokumentide omanik on **DAB Pumps S.p.A.**, asukoht Via Einaudi 2, Brendola (VI), Itaalia.
- (SK) Spoločnosť **DAB Pumps S.p.A.** so sídlom na Via Einaudi,2 Brendola (VI) Italy je držiteľom technickej dokumentácie.
- (CZ) Společnost **DAB Pumps S.p.A.** se sídlem na Via Einaudi,2 Brendola (VI) Italy je držitelem technické dokumentace.
- (HR) **DAB Pumps S.p.A.** sjedište Via Einaudi,2 Brendola (VI) Italy drži tehničku dokumentaciju.
- (SI) **DAB Pumps S.p.A.** s sedežem Via Einaudi,2 Brendola (VI) Italy je lastnik tehnične dokumentacije.
- (PL) **DAB Pumps S.p.A.** z siedzibą przy ul. Einaudi,2 Brendola (VI) Włochy jest posiadaczem dokumentacji technicznej.
- (RO) **DAB Pumps S.p.A.** în sediul din Via Einaudi,2 Brendola (VI) Italia este titularul dosarului tehnic.
- (BG) Фирмата **DAB Pumps S.p.A.** в седалището на «Еунауди» 2 Брендола (ВИ) Италия е притежателят на техническата документация.
- (TR) Merkezi Via Einaudi 2 Brendola (VI) İtalya adresinde bulunan **DAB Pumps S.p.A.** teknik dokümantasyonun sahibidir.
- (RS) **DAB Pumps S.p.A.** sedište Via Einaudi,2 Brendola (VI) Italy drži tehnički dosje.
- (IR) دفترچه فنی را در اختیار دارد. در Via Einaudi,2 Brendola (VI) Italy

Organ med bemyndigelse til EF-typeafprøvning (DK) / ELI tüübihindamise teavitatud asutus (EE) / Notifikačný orgán pre typovú skúšku CE (SK) / Notifikovaný orgán, který vydal ES certifikát o schválení typu (CZ) / Prijavljeno tijelo za CE ispitivanje tipa (HR) / Priglašeni organ za ES-pregled tipa (SI) / Jednostka Notyfikowana odpowiedzialna za badania WE (PL) / Organism Notificat de examinare CE de tip (RO) / Оторизиран орган за преглед на типа за ЕС (BG) / AT tip incelemesi belgesi onaylanmış kuruluş tarafından düzenlenmiştir (TR) / Prijavljeno telo za CE ispitivanje tipa (RS) / سازمان مطلع از ارزیابی CE از نوع

– Eurofins Product Testing Italy S.r.l. , organismo notificato/ notified Body n. 0477

Organ med bemyndigelse til kontrol af produktion (DK) / Tootmisohje teavitatud asutus (EE) / Notifikačný orgán pre kontrolu výroby (SK) / Notifikovaný orgán pro kontrolu výroby (CZ) / Prijavljeno tijelo za provjeru proizvodnje (HR) / Priglašeni organ za kontrolu proizvodnje (SI) / Jednostka Notyfikowana do kontroli produkcji (PL) / Organism Notificat pentru controlul producției (RO) / Оторизиран орган за контрол на производството и продукцията (BG) / Üretim kontrolü için Onaylanmış Kuruluş/Notifikovaný orgán pro kontrolu výroby (TR) / Prijavljeno telo za kontrolu proizvodnje (RS) / سازمان مطلع برای کنترل تولید

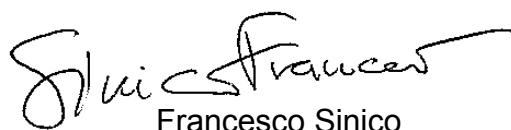
– Eurofins Product Testing Italy S.r.l., organismo notificato / Notified Body N. 0477

Certificato Numero / Certificate Number:

– ATEX: EPT 16 ATEX 2440 X

– IEC EX: IECEx EUT 16.0003X

Mestrino (PD), 27/05/2016



Francesco Sinico  
Technical Director

<b>ITALIANO</b>	Pag.	1
<b>ENGLISH</b>	Pag.	20
<b>FRANÇAIS</b>	Page	37
<b>DEUTSCH</b>	Seite	55
<b>NEDERLANDS</b>	Pag.	74
<b>ESPAÑOL</b>	Pág.	93
<b>ΕΛΛΗΝΙΚΑ</b>	Σελ.	112
<b>MAGYAR</b>	Oldal	131
<b>РУССКИЙ</b>	Стр.	149
<b>PORTUGUÊS</b>	Pág.	168
<b>SVENSKA</b>	Sid.	187
<b>SUOMI</b>	Sivu	204
<b>DANSK</b>	Side	221
<b>EESTI</b>	Lk.	237
<b>SLOVENSKY</b>	Str.	254
<b>ČESKY</b>	Str.	271
<b>HRVATSKA</b>	Str.	288
<b>SLOVENŠČINA</b>	Str.	305
<b>POLSKI</b>	Str.	321
<b>ROMÂNĂ</b>	Pag.	338
<b>БЪЛГАРСКИ</b>	Стр.	355
<b>TÜRKÇE</b>	Sf.	373
<b>SRPSKI</b>	Str.	390
<b>فارسی</b>		407

**INDICE**

<b>1. ISTRUZIONI PER LA SICUREZZA .....</b>	<b>2</b>
LEGENDA .....	2
AVVERTENZE.....	2
SICUREZZA .....	2
RESPONSABILITA' .....	3
AMBIENTI POTENZIALMENTE ESPLOSIVI .....	3
<b>2. DESCRIZIONE GENERALE .....</b>	<b>3</b>
CARATTERISTICHE TECNICHE .....	4
2.1 Disegno del prodotto .....	4
2.2 Condizioni di funzionamento .....	4
2.3 Dati Tecnici.....	5
<b>3. CONSEGNA E MOVIMENTAZIONE .....</b>	<b>6</b>
3.1 Trasporto .....	6
3.2 Immagazzinaggio .....	6
<b>4. IDENTIFICAZIONE.....</b>	<b>6</b>
4.1 Targhetta di identificazione .....	6
4.2 Informazioni relative ai prodotti con marcatura Ex.....	7
4.3 Designazione modello .....	8
<b>5. INSTALLAZIONE .....</b>	<b>8</b>
5.1 Installazione sommersa su dispositivo di accoppiamento automatico.....	9
5.2 Installazione sommersa su basamento di sostegno .....	11
<b>6. COLLEGAMENTO ELETTRICO.....</b>	<b>11</b>
6.1 Schemi di cablaggio .....	12
6.2 Interruttori di livello Quadri elettrici.....	13
6.3 Interruttore termico .....	14
6.4 Sensore (acqua nell'olio) (non disponibile per versioni antideflagranti).....	14
<b>7. AVVIAMENTO .....</b>	<b>14</b>
7.1 Procedura di avviamento generale .....	15
7.2 Senso di rotazione .....	15
<b>8. MANUTENZIONE E ASSISTENZA .....</b>	<b>16</b>
8.1 Manutenzione Ordinaria .....	16
8.2 Manutenzione straordinaria.....	18
8.3 Pompe contaminate .....	18
<b>9. RICERCA GUASTI.....</b>	<b>18</b>

## 1. ISTRUZIONI PER LA SICUREZZA

### LEGENDA

Nella trattazione sono stati usati i seguenti simboli:



**Situazione di pericolo generico.**

Il mancato rispetto delle prescrizioni che lo seguono può provocare danni alle persone e alle cose.



**Situazione di pericolo shock elettrico.**

Il mancato rispetto delle prescrizioni che lo seguono può provocare una situazione di grave rischio per l'incolumità delle persone.



**Note**



**Queste istruzioni devono essere osservate per le pompe antideflagranti.**

### AVVERTENZE



**Prima di procedere all'installazione leggere attentamente questa documentazione.**

L'installazione ed il funzionamento dovranno essere conformi alla regolamentazione di sicurezza del paese di installazione del prodotto. Tutta l'operazione dovrà essere eseguita a regola d'arte.

Il mancato rispetto delle norme di sicurezza, oltre a creare pericolo per l'incolumità delle persone e danneggiare le apparecchiature, farà decadere ogni diritto di intervento in garanzia.



**QUALIFICA DEL PERSONALE**

**L'installazione, la messa in servizio e la manutenzione devono essere eseguite da personale competente e qualificato, in possesso dei requisiti tecnici richiesti dalle normative specifiche in materia.**

**Per personale qualificato** si intendono quelle persone che per la loro formazione, esperienza ed istruzione, nonché le conoscenze delle relative norme, prescrizioni provvedimenti per la prevenzione degli incidenti e sulle condizioni di servizio, sono stati autorizzati dal responsabile della sicurezza dell'impianto ad eseguire qualsiasi necessaria attività ed in questa essere in grado di conoscere ed evitare qualsiasi pericolo. (Definizione per il personale tecnico IEC 364).

L'apparecchio non è destinato a essere usato da persone (bambini compresi) le cui capacità fisiche, sensoriali o mentali siano ridotte, oppure con mancanza di esperienza o di conoscenza, a meno che esse abbiano potuto beneficiare, attraverso l'intermediazione di una persona responsabile della loro sicurezza, di una sorveglianza o di istruzioni riguardanti l'uso dell'apparecchio. I bambini devono essere sorvegliati per sincerarsi che non giochino con l'apparecchio.

### SICUREZZA



**L'utilizzo è consentito solamente se l'impianto elettrico è contraddistinto da misure di sicurezza secondo le Normative vigenti nel paese di installazione del prodotto.**  
(per l'Italia CEI 64/2).



**Il sistema di alimentazione della pompa deve prevedere un dispositivo di sezionamento conforme ai requisiti specificati nella norma EN60204-1 5.3.2.**



**L'installazione della pompa all'interno di serbatoi deve essere effettuata da personale opportunamente addestrato.**

**I lavori all'interno o in prossimità dei serbatoi devono essere eseguiti in conformità alle normative locali.**

**Per motivi di sicurezza, tutte le attività svolte all'interno dei pozzetti/serbatoi devono essere supervisionate da una persona operante all'esterno di detto pozzetto/serbatoio.**





**Si consiglia di effettuare tutti i lavori di manutenzione e assistenza quando la pompa è posizionata al di fuori del serbatoio.**

I serbatoi per pompe sommergibili per liquami ed acque reflue possono contenere liquami oppure rifiuti contenenti sostanze tossiche e/o che possono causare malattie. Per questa ragione, tutti gli addetti ai lavori devono indossare un appropriato equipaggiamento protettivo e tutti i lavori sulla pompa e vicino ad essa devono essere svolti nella più stretta osservanza delle norme igieniche vigenti.



**Le protezioni e le sicurezze installate non devono mai essere rimosse o manomesse; in caso di necessità chiedere l'intervento di personale specializzato.**



**Durante i lavori operare in condizioni di massima sicurezza con attrezzature e strumentazione di grandezza adeguata, approvate dalle vigenti normative e da eventuali disposizioni locali più restrittive.**

Una mancata osservanza delle avvertenze può creare situazioni di pericolo per le persone o le cose e far decadere la garanzia del prodotto.

### **RESPONSABILITA'**



**Il costruttore non risponde del buon funzionamento delle elettropompe o di eventuali danni da queste provocati, qualora le stesse vengano manomesse, modificate e/o fatte funzionare fuori dal campo di lavoro consigliato o in contrasto con altre disposizioni contenute in questo manuale.**

Declina inoltre ogni responsabilità per le possibili inesattezze contenute nel presente manuale istruzioni, se dovute ad errori di stampa o di trascrizione. Si riserva il diritto di apportare ai prodotti quelle modifiche che riterrà necessarie od utili, senza pregiudicarne le caratteristiche essenziali.

### **AMBIENTI POTENZIALMENTE ESPLOSIVI**

Negli ambienti potenzialmente esplosivi è necessario utilizzare le pompe antideflagranti.



Le pompe FKV e FKC non devono in alcun caso pompare liquidi combustibili.



**La classe di pericolosità dell'installazione deve essere approvata, in ogni caso, dalle autorità locali competenti.**

Condizioni speciali per un utilizzo in sicurezza delle pompe antideflagranti FKV e FKC:

1. Assicurarsi che gli interruttori termici siano collegati nello stesso circuito ma abbiano uscite allarme separate (interruzione motore) in caso di elevata temperatura nel motore.
2. I bulloni utilizzati per la sostituzione devono essere di classe A2-70 o superiore, conformemente a EN/ISO 3506-1.
3. Contattare il produttore per informazioni sulle dimensioni dei raccordi anti-fiamma.
4. LA POMPA DEVE LAVORARE SEMPRE SOMMERSA. Il livello del liquido pompato deve essere controllato da due interruttori di livello collegati al circuito di controllo del motore. Il livello minimo dipende dal tipo di installazione ed è specificato nelle presenti istruzioni di installazione e funzionamento.
5. Assicurarsi che il cavo motore sia protetto meccanicamente in modo appropriato e che termini in un'idonea morsettiera posizionata all'esterno dell'area potenzialmente esplosiva.  
La pompa viene fornita con apposito cavo di alimentazione.
6. Le pompe per fognatura presentano un intervallo di temperatura ambiente fra -20 °C e +40 °C ed una temperatura massima del liquido pompato di +40 °C. La temperatura ambiente minima per una pompa con sensore acqua nell'olio è 0 °C.
7. La protezione termica negli avvolgimenti dello statore ha una temperatura nominale di 130°C e deve garantire il disinserimento dell'alimentazione; l'alimentazione deve poi essere ripristinata manualmente.



## **2. DESCRIZIONE GENERALE**

Questo manuale contiene le istruzioni per l'installazione, il funzionamento e la manutenzione delle pompe sommergibili della serie FK. Le pompe sono dotate di motori elettrici con potenza compresa tra 1,1 e 11 kW. Le

pompe della serie FK sono progettate ed adatte al pompaggio di liquami domestici, industriali e acque reflue compatibili con i materiali di costruzione delle pompe.

Le pompe possono essere installate con un sistema ad accoppiamento automatico o essere posizionate autonomamente sul fondo di un serbatoio.

Il manuale include inoltre specifiche istruzioni per le pompe antideflagranti.

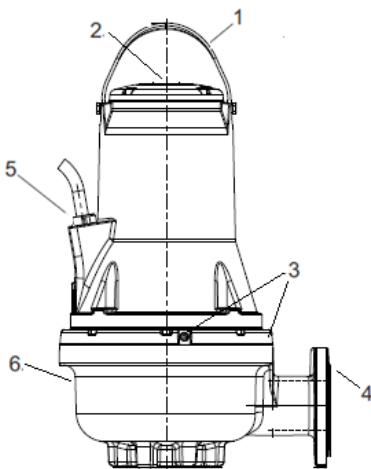
**CARATTERISTICHE TECNICHE**



Consultare il Libretto Istruzione e la targhetta dati per verificare i seguenti dati tecnici:

- Alimentazione elettrica.
- Caratteristiche costruttive.
- Prestazioni Idrauliche.
- Condizioni di esercizio.
- Liquidi pompati.

**2.1 Disegno del prodotto**



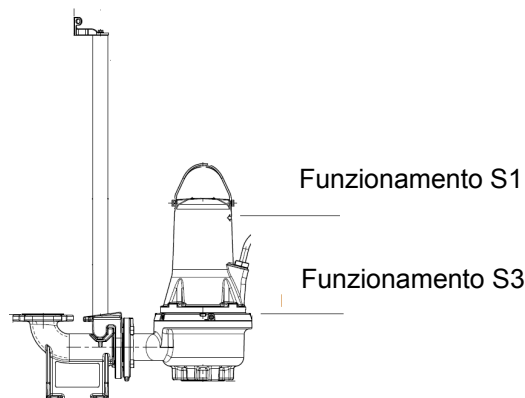
Pos.	Descrizione	Materiale
1	Maniglia di sollevamento	Acciaio AISI 304
2	Targhetta di identificazione	Acciaio AISI 304
3	Viti dell'olio	Acciaio AISI 304
4	Flangia di mandata	GJL200
5	Cavo di alimentazione	H07RN8-F
6	Corpo pompa	GJL200

**Fig. 1** Pompa FK

**2.2 Condizioni di funzionamento**

Le pompe FKV e FKC sono adatte alle seguenti situazioni di funzionamento:

- **Funzionamento S1** (funzionamento continuo), la pompa deve essere sempre coperta dal liquido pompato fino alla parte superiore del motore. Vedi fig. 2.
- **Funzionamento S3** (funzionamento intermittente), la pompa deve essere sempre coperta dal liquido pompato fino alla parte superiore del corpo pompa. Vedi fig. 2 (solo per versioni non antideflagranti).



**Fig. 2** Livelli di arresto

### Valore pH

Le pompe FKV e FKC in installazione fissa possono essere utilizzate per il pompaggio di liquidi con valori di pH da 6.5 a 12.

### Temperatura liquido di funzionamento

Da 0 °C a +40 °C.

Per brevi periodi è permessa una temperatura fino a +60 °C (solo versioni non-Ex).



**Le pompe antideflagranti non devono mai pompare liquidi di temperatura superiore a +40 °C.**

### Temperatura ambiente

Per le pompe non antideflagranti, la temperatura ambiente può eccedere +40 °C per un breve periodo.



**Per le pompe antideflagranti, la temperatura ambiente nel luogo di installazione deve essere compresa tra -20 °C a +40 °C.**

### Densità e viscosità del liquido pompato

In presenza di liquidi con densità e/o viscosità cinematica superiore a quelle dell'acqua, utilizzare motori di potenza proporzionalmente più elevata.

### Velocità del liquido

E' consigliabile mantenere una velocità minima di flusso per evitare sedimentazione nelle tubazioni.

Velocità liquido consigliata:

- in tubi verticali: 1.0 m/s
- in tubi orizzontali: 0.7 m/s

### Dimensione max. dei solidi e quantità

Dimensione da 50 a 100 mm, in base al modello di pompa.

Quantità dei corpi solidi in sospensione max 1%

### Modo di funzionamento

Max. 20 avvii/ora.

PER ULTERIORI LIMITAZIONI SUL CAMPO DI FUNZIONAMENTO FARE RIFERIMENTO ALLA TARGHETTA DI IDENTIFICAZIONE.

## 2.3 Dati Tecnici

### Tensione di alimentazione

Da tensione nominale - 10 %/+ 10 %, 50/60 Hz

### Classe di protezione

IP68. Secondo IEC 60529.

### Classe di isolamento

F (155 °C).

### Pressione di funzionamento

Tutti i corpi pompa sono dotati di flangia di mandata PN 10 in ghisa.

### Dimensioni

Le flange di mandata sono DN 65, DN 80, DN 100 o DN 150 secondo EN 1092-2.

### Curve della pompa

Le curve della pompa sono disponibili su Internet al sito [www.dabpumps.com](http://www.dabpumps.com).

Le curve devono essere considerate soltanto come indicative. Non devono essere utilizzate come curve di garanzia. Sono disponibili, su richiesta, le curve di prova per ogni pompa fornita.

E' necessario garantire che la pompa, durante il funzionamento normale, non funzioni al di fuori del campo di funzionamento raccomandato.

### Livello pressione sonora pompa < 70 dB(A)

- Le misurazioni delle emissioni sonore sono state effettuate secondo ISO 3743.
- Le emissioni sonore sono state calcolate a una distanza di 1 metro secondo ISO 11203.

Il livello di pressione sonora della pompa è inferiore ai valori limite prescritti dalla Direttiva del Consiglio CE 2006/42/CE relativa ai macchinari.

### 3. CONSEGNA E MOVIMENTAZIONE

#### 3.1 Trasporto



Prima di sollevare la pompa controllare che gli attrezzi e le apparecchiature utilizzate per la movimentazione, sollevamento e discesa nel pozzo, siano adeguate al peso da sollevare, efficienti e conformi alle disposizioni di legge di sicurezza vigenti.

Il peso della pompa è dichiarato sulla targhetta di identificazione della pompa e sulla etichetta imballo.



Sollevare sempre la pompa agendo sull'apposita maniglia o mediante carrello elevatore a forche, se la pompa è posta su pallet. Non sollevare mai la pompa tramite il cavo del motore o il tubo.



Assicurarsi che la maniglia sia ben serrata prima di provare a sollevare la pompa. Stringere, se necessario. La negligenza durante il sollevamento o il trasporto può provocare danni alle persone o alla pompa.

Vedere FK Quick Guide per maggiori dettagli sulla movimentazione.

#### 3.2 Immagazzinaggio

Durante lunghi periodi di immagazzinaggio, la pompa deve essere protetta da umidità e calore. Temperatura di magazzino: da -30 °C a +60 °C.

Se la pompa è stata utilizzata, l'olio deve essere cambiato prima dell'immagazzinaggio.

Dopo periodi di lungo immagazzinaggio, controllare la pompa prima di metterla in funzione. Verificare che la girante ruoti liberamente.



La girante può avere bordi taglienti – indossare guanti protettivi.

Se immagazzinata al di fuori dei limiti indicati prestare particolare attenzione alle condizioni della tenuta meccanica, degli O-ring, dell'olio e del pressacavo.

### 4. IDENTIFICAZIONE

#### 4.1 Targhetta di identificazione

La targhetta di identificazione contiene i dati di funzionamento e le certificazioni relative alla pompa.

La targhetta di identificazione è fissata sulla parte superiore del corpo motore, accanto alla maniglia.

Pos.	Descrizione
1	Designazione Pompa
2	Numero di serie
3	Codice Modello
4	Peso (con cavo di 10m) (27)
5	Max. temperatura liquido (16)
6	Range portata
7	Range prevalenza
8	Max. prevalenza (5)
9	Min prevalenza
10	Potenza nominale all'albero
11	Potenza d'ingresso nominale (10)
12	Grado di protezione IEC (19)
13	Classe di isolamento (25)
14	Tensione nominale (8)
15	Corrente nominale (22)
16	Frequenza (21)
17	Capacità condensatore (non applicabile)
18	Numero di fasi (7)
19	N° di giri nominale (20)
20	Livello di servizio
21	Paese di produzione (13)
22	Max. profondità di installazione (6)
23	Marcatura Ex /Marchi di qualità
24	Marcatura CE (14)

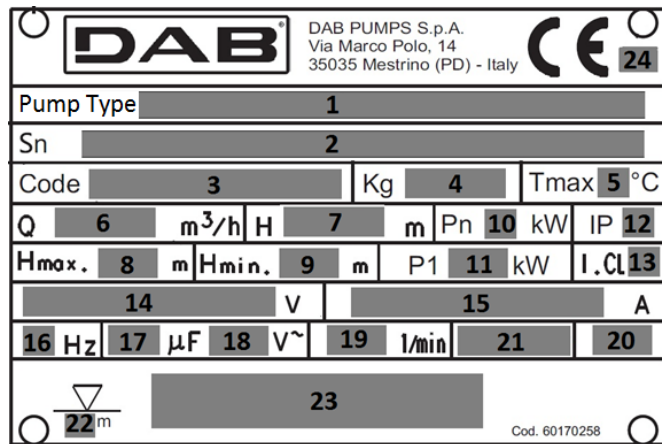



Fig. 3 Targhetta di identificazione

**4.2 Informazioni relative ai prodotti con marcatura Ex**

Marcatura:	CE 0477	I12G Ex db IIB T4 Gb Ex h IIB T4 Gb EPT 16 ATEX 2440 X
0477:	Codice identificativo dell'organismo che esegue verifica sito produttivo.	
	Apparecchio antideflagrante destinato a essere utilizzato in atmosfera potenzialmente esplosiva.	
II: gruppo.	Identifica un'apparecchiatura elettrica per uso in ambiente diverso rispetto alle miniere con la possibile presenza di grisou.	
2: categoria.	Elettropompa destinata ad essere utilizzata in luoghi in cui è probabile che si presentino atmosfere esplosive causate da miscele di aria e gas, vapori o nebbie o da miscele aria/polveri.	
G: gas.	L'elettropompa è protetta in ambienti con gas, vapori o nebbie infiammabili.	
EX:	Apparecchio antideflagrante destinato ad essere usato in atmosfera potenzialmente esplosiva.	
db:	Costruzioni elettriche per atmosfere potenzialmente esplosive - Custodite a prova di esplosione "d".	
h:	Costruzioni non elettriche per atmosfere potenzialmente esplosive – Protezione tramite immersione in liquido "h".	
IIB:	Caratteristica del gas cui è destinata l'apparecchiatura.	
T4:	Corrisponde a 135°C, ed è la massima temperatura superficiale alla quale può tendere, in sicurezza, l'elettropompa.	
X	La lettera "X" nel numero di certificato indica che l'apparecchio è soggetto a condizioni speciali per un impiego sicuro. Le condizioni sono menzionate nel certificato e nelle istruzioni di installazione e funzionamento.	
Gb	Livello di protezione dell'apparecchiatura, apparecchiatura per atmosfere a gas esplosive aventi un livello di protezione "ELEVATA"	

Marcatura per varianti antideflagranti secondo lo schema IECEx

Marcatura:	CE xxxx	Ex db IIB T4 Gb IECEx EUT 16.0003X
Ex	Classificazione dell'area secondo AS 2430.1.	
db	Protezione antifiamma conformemente a IEC 60079-1:2014.	
IIB	Idoneo per l'uso in atmosfere esplosive (non miniere).	
T4	Classificazione dei gas, vedi IEC 60079-0:2004, Allegato A. Il gruppo gas B include il gruppo gas A.	
X	La max. temperatura superficiale è 135 °C secondo IEC 60079-0.	
X	La lettera "X" nel numero di certificato indica che l'apparecchio è soggetto a condizioni speciali per un impiego sicuro. Le condizioni sono menzionate nel certificato e nelle istruzioni di installazione e funzionamento.	
Gb	Livello di protezione apparecchiature.	

### 4.3 Designazione modello

DIGITS		FK	C	65	22	2	T	5	230D	Ex	S	
FK	Technical pump range name											
C	Single Channel											
V	Free passage Vortex											
65	Outlet diameter											
80												
100												
150												
22	Approximate nominal power kW x10 (a, b, c, d in case of different curve at same power)											
2	Number of poles											
4												
T	Three-phase											
5	Tension frequency											
6												
230	D.O.L.	Tension rate & Start method										
220-277	D.O.L.											
400	D.O.L.											
380-480	D.O.L.											
230	Y/D											
400	Y/D											
220-277	Y/D											
380-480	Y/D											
blank		Non antideflagrante										
EX		Antideflagrante (ATEX)										
IECEX		Antideflagrante (IECEX)										
Blank												
S		Sensor version (moisture sensor) NOT for Ex version										
Blank		Cable length [m]: blank 10m										
20,30,50												

### 5. INSTALLAZIONE

Prima di cominciare le procedure di installazione, eseguire le seguenti verifiche:

- La pompa corrisponde all'ordine?
- La pompa è adatta alla tensione di alimentazione e alla frequenza disponibili nel luogo di installazione?
- Gli accessori e le attrezzature presentano danni?



#### Scegliendo il sito di installazione verificate che:

1. Il voltaggio e la frequenza riportati sulla targhetta tecnica della pompa corrispondano ai dati dell'impianto elettrico di alimentazione.
2. Il collegamento elettrico avvenga in luogo asciutto, al riparo di eventuali allagamenti.
3. L'impianto elettrico deve essere approvato dalle normative di sicurezza vigenti e in buone condizioni.



La costruzione di vasche, serbatoi o pozzetti preposti a ospitare l'elettropompa, e il posizionamento della stessa rispetto al livello della rete fognaria, sono sottoposti a norme e regolamentazioni legislative che devono essere rispettate.



**Prima di procedere con l'installazione, disinserire l'alimentazione elettrica, bloccando l'interruttore di rete in posizione 0 con un lucchetto, per evitare che essa possa venire accidentalmente ripristinata. Ogni eventuale alimentazione elettrica collegata alla pompa deve essere scollegata prima di iniziare a lavorare sulla pompa stessa.**



**Per ulteriori dettagli sugli accessori consultare la scheda tecnica delle pompe o contattare DAB pumps.**

Fissare la targhetta di identificazione aggiuntiva fornita con la pompa all'estremità del cavo nel quadro di controllo. Rispettare tutte le normative di sicurezza sul luogo di installazione, ad esempio l'utilizzo di ventilatori per la fornitura di aria fresca al serbatoio.



**Non inserire le mani o utensili nella bocca di aspirazione o di mandata della pompa dopo che la pompa è stata collegata all'alimentazione elettrica, a meno che la pompa non sia stata spenta rimuovendo i fusibili o disattivando l'interruttore di rete.**

**Assicurarsi che l'alimentazione elettrica non possa venire accidentalmente ripristinata.**



Si consiglia di utilizzare sempre accessori DAB pumps per evitare malfunzionamenti dovuti ad un'installazione non corretta.



Per sollevare la pompa, utilizzare unicamente l'apposita maniglia. Non utilizzarla per tenere la pompa in posizione quando in funzione.

Controllare che gli attrezzi e le apparecchiature utilizzati per la movimentazione, sollevamento e discesa nel pozzo, siano adeguate al peso da sollevare, efficienti e conformi alle disposizioni di legge di sicurezza vigenti.

#### Tipi di installazione

Le pompe FKV e FKC sono progettate per due tipi di installazione:

- installazione sommersa su accoppiamento automatico,
- installazione sommersa autoportante su piedistallo ad anello.



Prima dell'installazione, verificare che il fondo del serbatoio sia piano e uniforme.



Assicurarsi che il pozzetto, la vasca o il serbatoio siano sufficientemente ampi e che contengano una quantità d'acqua sufficiente a garantire un corretto funzionamento dell'elettropompa con un limitato numero di avviamenti/ora.

### 5.1 Installazione sommersa su dispositivo di accoppiamento automatico

Le pompe per installazione permanente possono essere installate su un sistema fisso dotato di binari di guida per accoppiamento automatico. Il sistema ad accoppiamento automatico facilita gli interventi di manutenzione e assistenza poiché la pompa può essere facilmente estratta dal serbatoio.



Nel caso di atmosfera potenzialmente esplosiva prima di cominciare le operazioni di installazione, verificare che la pompa sia adeguata a lavorare in tale atmosfera.



Assicurarsi che la tubazione venga installata correttamente affinché le pompe non debbano supportare carichi dovuti al peso della tubazione.



Non utilizzare elementi elastici o giunti a soffietto nella tubazione; questi componenti non hanno lo scopo di allineare la tubazione.

- 1 - Elettropompa sommersibile
- 2 - Catena per sollevamento
- 3 - Galleggiante / sonde
- 4 - Cavo elettrico
- 5 - Quadro elettrico
- 6 - Valvola di non ritorno
- 7 - Saracinesca
- 8 - Pozzetto
- 9 - Pozzetto supplementare (opzionale) con griglia
- 10 - Tubazione di mandata
- 11 - Zona di decantazione
- 12 - Piede di sostegno

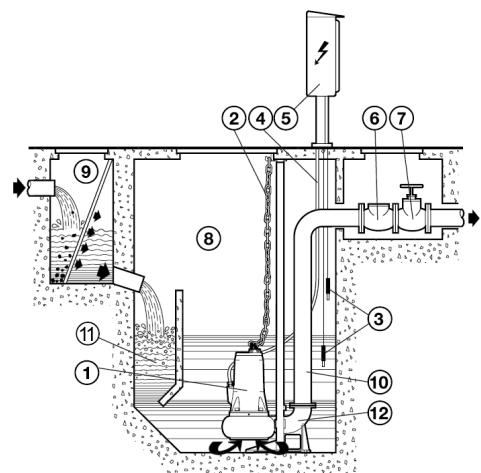


Fig. 4

Procedere come segue:

- Fissare la staffa di ancoraggio tubi (fig. 5 - pos. A) di guida al bordo della vasca.
- Posizionare sul fondo del pozzetto il piede di sostegno per l'accoppiamento automatico (fig. 5 - pos. B) e controllare, tramite un filo a piombo, che le sporgenze coniche per l'innesto dei tubi guida siano perfettamente perpendicolari alle corrispondenti sporgenze della staffa di ancoraggio del bordo vasca. Verificarne anche la planarità a mezzo di una livella a bolla d'aria.
- Contrassegnare la posizione delle asole presenti sul piede di sostegno, quindi rilevare l'esatta lunghezza dei tubi di guida (fig. 5 - pos. C).
- Fissare saldamente il piede di sostegno sul fondo del pozzetto tramite robuste zanche di ancoraggio oppure con tasselli metallici ad espansione.
- Collegare la tubazione di mandata alla bocca del piede di sostegno.
- Smontare la staffa di ancoraggio dal bordo vasca, inserire nelle apposite sporgenze coniche del piede di sostegno i tubi guida già ridotti alla lunghezza precedentemente rilevata e fissarli rimontando la staffa sul bordo vasca.
- Montare la flangia speciale (fig. 5 - pos. D) a slitta sulla bocca di mandata della pompa e agganciare la fune o catena alla maniglia o asola sulla parte superiore del corpo.
- Sollevare l'elettropompa fin sopra il pozzo facendola poi scendere lentamente guidando la flangia a slitta sui tubi di guida.
- Arrivata sul fondo l'elettropompa si collegherà automaticamente al piede di sostegno.
- Il gancio della fune o catena di sollevamento deve essere in linea con il baricentro della pompa.
- Assicurare l'estremità della fune o catena alla staffa sul bordo del pozzo.
- Disporre la stesura dei cavi elettrici evitando pieghe, schiacciamenti e facendo attenzione che i terminali non vengano a contatto con l'acqua.

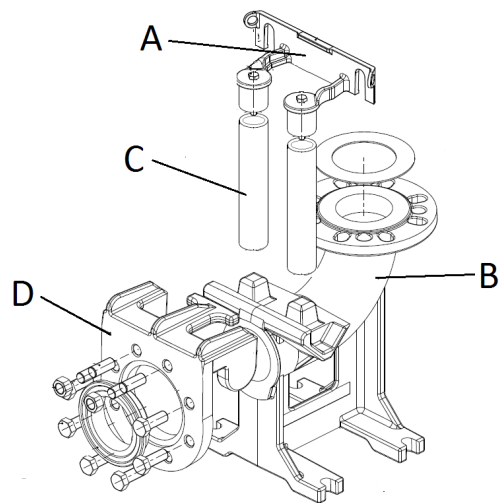


Fig. 5



**La corretta installazione fissa deve prevedere l'installazione di una valvola di non ritorno.**



**Il lato libero del cavo non deve essere sommerso, poiché l'acqua può penetrare nel motore attraverso il cavo.**



**Durante il posizionamento della pompa può rimanere aria bloccata all'interno del corpo pompa. L'aria può essere rimossa dal corpo pompa installando la stessa dopo aver rimosso l'apposito foro di sfiato posizionato laterale alla pompa. (Fig. 6).**



**Attenzione il foro sfiato si trova da lato opposto dei fori riempimento olio.**

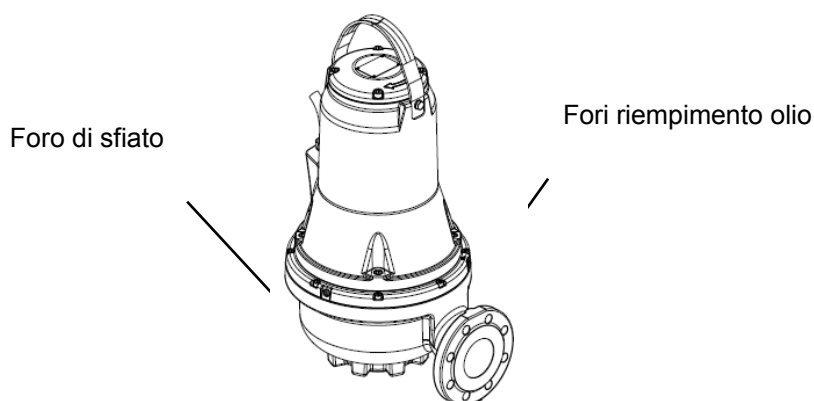


Fig. 6



## 5.2 Installazione sommersa su basamento di sostegno

E' raccomandabile l'impiego di un tubo di mandata di diametro non inferiore alla bocca della pompa stessa. Se viene utilizzato un tubo flessibile è da preferire il tipo con rinforzo a spirale metallica in quanto offre maggiori garanzie del mantenimento della sezione di passaggio anche in presenza di curvature o cambi di direzione. L'eventuale valvola di ritegno e saracinesca devono essere montate a una distanza approssimativa di 50 ÷ 200 cm, in un tratto di tubazione metallica (rigida). Particolare attenzione va riservata al posizionamento dei cavi elettrici di alimentazione affinché non risultino piegati con curve brusche, pressati, sollecitati a trazione o che non possano venire accidentalmente aspirati dalla pompa.



**Il lato libero del cavo non deve essere sommerso, poiché l'acqua può penetrare nel motore attraverso il cavo.**

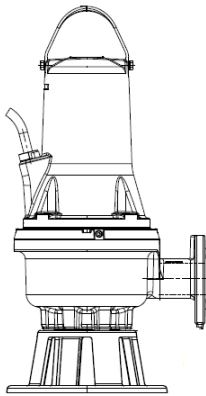


Fig. 7 Installazione sommersa su basamento di sostegno

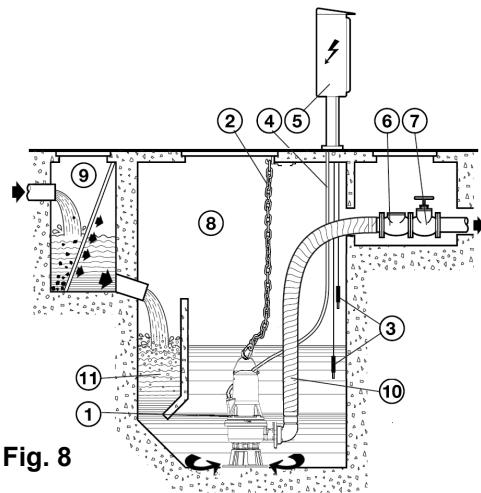


Fig. 8

## 6. COLLEGAMENTO ELETTRICO



**Attenzione: osservare sempre le norme di sicurezza!**

L'installazione elettrica deve essere effettuata da un elettricista esperto, autorizzato che se ne assume tutte le responsabilità e che operi nel rispetto delle normative vigenti.



**Si raccomanda un corretto e sicuro collegamento a terra dell'impianto come richiesto dalle normative vigenti in materia.**

Il quadro di comando e relative apparecchiature elettriche, quando previste, devono essere del tipo approvato dalle normative di sicurezza vigenti. Strumenti e componenti del quadro devono essere di capacità e qualità adeguate a mantenere nel tempo un esercizio affidabile.



**Negli ambienti potenzialmente esplosivi il collegamento elettrico e il quadro di comando devono essere dotati di protezione antideflagrante.**



La tensione di linea può cambiare all'avvio dell'elettropompa. La tensione sulla linea può subire variazioni in funzione di altri dispositivi ad essa collegati e alla qualità della linea stessa.



La pompa deve essere collegata con un dispositivo di sezionamento conforme ai requisiti specificati nella norma EN60204-1 paragrafo 5.3.2.



L'interruttore differenziale a protezione dell'impianto deve essere correttamente dimensionato e deve essere di tipo "Classe A". L'interruttore differenziale automatico dovrà essere contrassegnato dai due simboli seguenti:



**Prima di procedere al collegamento elettrico togliere la corrente e assicurarsi che non possa inavvertitamente essere ricollegata. Procedere alla connessione del conduttore di terra prima di collegare quelli di linea; in caso di rimozione o smantellamento dell'elettropompe il cavo di terra deve essere tolto per ultimo.**

**E' responsabilità dell'installatore accertarsi che l'impianto di dispersione a terra sia efficiente e realizzato nel rispetto delle norme vigenti.**



**Per le pompe antideflagranti il collegamento elettrico ed equipotenziale deve essere fatto secondo normativa EN 60079-14.**



**Prima di procedere con l'installazione e il primo avviamento della pompa, verificare la condizione del cavo per evitare cortocircuiti.**



**Se il cavo dell'alimentazione è danneggiato, deve essere sostituito dal centro di assistenza del produttore o altra persona qualificata.**



**Sulle pompe antideflagranti assicurarsi che un cavo esterno di terra sia connesso al morsetto esterno di terra della pompa.**

**La sezione del conduttore di terra deve essere almeno di 4mm<sup>2</sup>, giallo/verde.**

Assicurarsi che il collegamento a terra sia protetto dalla corrosione.

Verificare che tutti i sistemi di protezione siano collegati correttamente.

Gli interruttori a galleggiante utilizzati in ambienti potenzialmente esplosivi devono essere certificati per questa applicazione.



**L'interruttore di protezione del motore deve essere impostato in base alla corrente nominale della pompa. La corrente nominale è indicata sulla targhetta di identificazione della pompa.**

La tensione e la frequenza di alimentazione sono indicate sulla targhetta di identificazione della pompa. La tolleranza di tensione deve essere entro - 10 %/+ 10 % della tensione nominale.

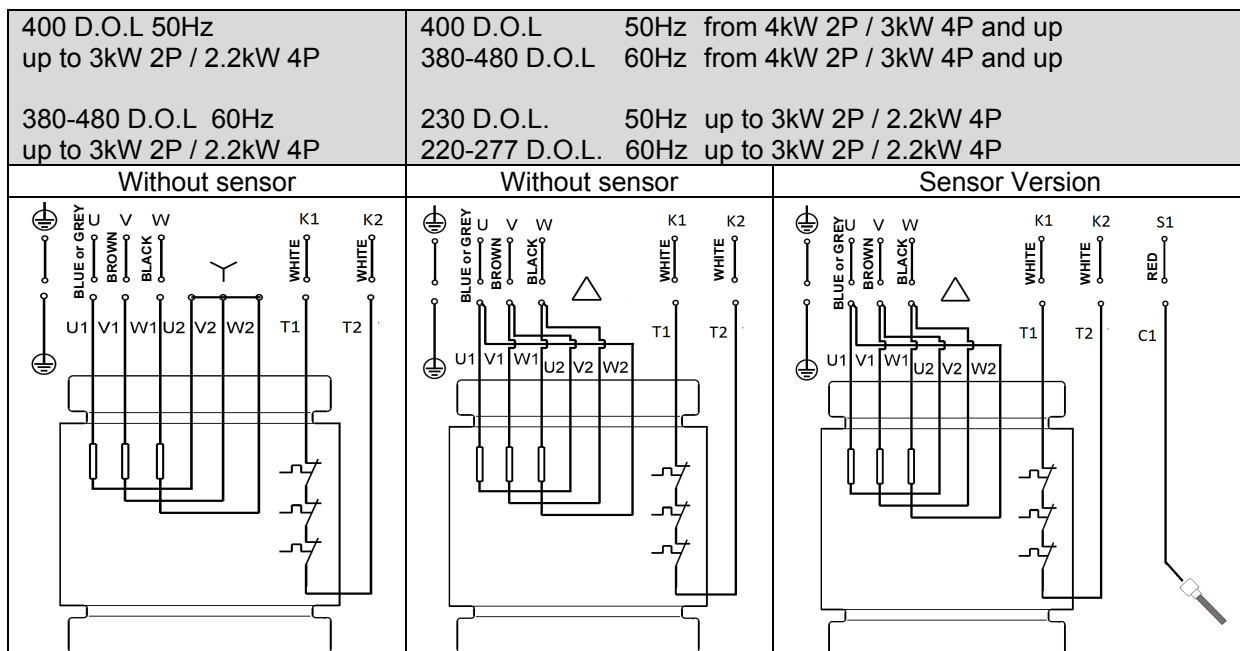
Verificare che il motore sia compatibile con l'alimentazione disponibile presso il sito di installazione.

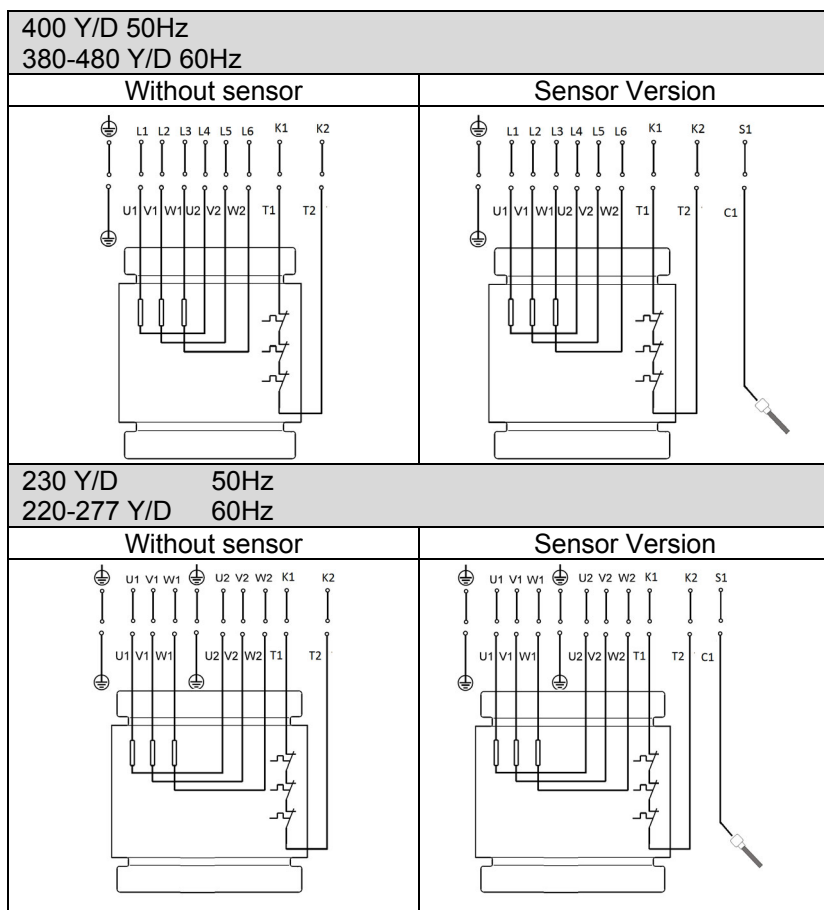
Tutte le pompe sono fornite di un cavo di 10 m e di una estremità cavo libera.

Per lunghezze maggiori contattare il servizio tecnico DAB pumps

I collegamenti dei sistemi di protezione della pompa quali, protezioni termiche e sensore acqua nell'olio sono a cura dell'utente, il quale dovrà impiegare un quadro di comando con le caratteristiche adeguate.

### 6.1 Schemi di cablaggio





## 6.2 Interruttori di livello Quadri elettrici



Durante il funzionamento l'elettropompa deve risultare immersa nel liquido pompato. Si rende necessaria l'installazione di un sistema di controllo ad interruttori di livello (sonde di livello o galleggianti o altre apparecchiature) che assicurino il minimo livello del liquido e che proteggano l'elettropompa contro la marcia a secco.

Per l'installazione degli interruttori di livello, è necessario seguire i seguenti punti:

- Per prevenire l'ingresso di aria e quindi vibrazioni, installare l'**interruttore di livello** di arresto in modo tale che la pompa venga arrestata prima che il livello del liquido scenda al di sotto del pressacavo.
- Nei serbatoi con una pompa, installare l'**interruttore di livello** di avviamento in modo tale che la pompa venga avviata una volta raggiunto il livello richiesto. In ogni caso, la pompa deve sempre essere avviata prima che il livello del liquido raggiunga il più basso dei tubi di afflusso al serbatoio.
- Nei serbatoi con due pompe, l'**interruttore di livello** di avviamento per la pompa 2 deve avviare la pompa prima che il livello del liquido raggiunga il più basso dei tubi di afflusso al serbatoio, e l'interruttore di livello della pompa 1 deve avviare questa pompa con anticipo sulla pompa 2.
- Se installato, l'**interruttore di livello dell'allarme per livello alto** deve sempre trovarsi circa 10 cm al di sopra dell'interruttore di livello di avviamento; tuttavia, l'allarme deve sempre entrare in funzione prima che il livello del liquido raggiunga il tubo più basso di afflusso al serbatoio.



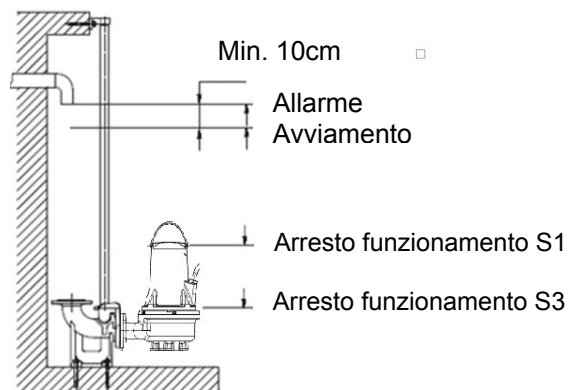
Per ulteriori informazioni su quadri elettrici e relativo utilizzo di interruttori di livello contattare DAB pumps.



Gli interruttori o sensori in ambienti potenzialmente esplosivi devono essere certificati per questa applicazione.

**Fig. 9** Livelli di avviamento e arresto

Assicurarsi che il volume effettivo nel serbatoio non si riduca al punto che il numero di avviamenti per ora superi il massimo numero ammesso.

**Fig. 9**

### 6.3 Interruttore termico

Tutte le pompe FKV e FKC dispongono di protezione termica incorporata negli avvolgimenti dello statore. (vedere schedi di cablaggio, contatti k1 k2) Vedi parag. 6.1.

Gli interruttori termici sono inseriti all'interno degli avvolgimenti del motore ed intervengono aprendosi ad interrompendo il circuito al raggiungimento di una temperatura eccessiva negli avvolgimenti (circa 150 °C).



#### **Pompe non antideflagranti**

Per il corretto funzionamento l'interruttore termico deve essere collegato ad un dispositivo di interruzione del circuito di alimentazione dell'elettropompa. Al raffreddamento dell'elettropompa, una volta ripristinato il circuito dell'interruttore termico, il dispositivo può riavviare automaticamente la pompa.

#### **Pompe antideflagranti**



**Il dispositivo di interruzione del circuito di alimentazione delle pompe antideflagranti non deve riavviare la pompa automaticamente. Questo assicura una protezione contro la sovratemperatura in ambienti potenzialmente esplosivi.**

### 6.4 Sensore (acqua nell'olio) (non disponibile per versioni antideflagranti)

La sonda a sensore inserita nella camera olio rileva l'eventuale presenza d'acqua nell'olio quando la percentuale d'acqua supera un valore prestabilito.

Raggiunto il livello di acqua nell'olio la sonda chiude il circuito tra il sensore (contatto S1 schema di cablaggio) e il contatto equipotenziale della pompa.

La sonda deve essere collegata ad un opportuno dispositivo nel quadro di comando, il dispositivo potrà fornire una segnalazione di allarme acustico, o un segnale luminoso oppure, quando richiesto, l'arresto dell'elettropompa.

Se il segnale viene attivato si deve arrestare l'elettropompa, smontare e controllare lo stato dell'olio, delle tenute meccaniche e ricercare le cause che hanno prodotto l'intervento.

## 7. AVVIAMENTO



**Prima di iniziare a lavorare sulla pompa verificare che l'interruttore principale sia spento. Assicurarsi che l'alimentazione elettrica non possa venire accidentalmente ripristinata. Verificare che tutti i sistemi di protezione siano collegati correttamente. La pompa non deve funzionare a secco.**



**La pompa non deve essere avviata in presenza di atmosfera potenzialmente esplosiva all'interno del serbatoio.**



**Prima di avviare la pompa verificare che sia collegata adeguatamente all'impianto di pompaggio per evitare la fuoriuscita non controllata di liquido.**



**Non inserire le mani o utensili nella bocca di aspirazione o di mandata della pompa dopo che la pompa è stata collegata all'alimentazione elettrica.**

## 7.1 Procedura di avviamento generale

Questa procedura si riferisce sia alle nuove installazioni, sia agli impianti già esistenti, in caso che il primo avviamento avvenga molto tempo dopo che la pompa è stata posizionata nel serbatoio.

- Dopo lunghi periodi di immagazzinamento verificare le condizioni dell'olio nella camera a olio. Vedi anche la sezione 8.1 *Manutenzione ordinaria*.
- Verificare le corrette condizioni di impianto, bulloni, guarnizioni, tubazioni, valvole, ecc.
- Montare la pompa nell'impianto.
- Ripristinare l'alimentazione elettrica.
- Controllare che le eventuali unità di controllo installate funzionino correttamente.
- Controllare l'impostazione degli interruttori a galleggiante o dei sensori di livello
- Verificare che la girante possa ruotare liberamente con un piccolo colpo di avviamento del motore.
- Controllare il senso di rotazione. Vedi sezione 7.2 *Senso di rotazione*.
- Aprire le valvole di intercettazione, se presenti.
- Verificare che il livello del liquido sia posto sopra il motore della pompa per il funzionamento S1 e sopra il pressacavo per il funzionamento S3. Se non viene raggiunto il livello minimo, non avviare la pompa.
- Avviare la pompa e lasciarla funzionare per un breve tempo, controllando se il livello del liquido diminuisce.
- Osservare se la pressione di mandata e la corrente di ingresso sono normali. In caso contrario, potrebbe essere presente dell'aria all'interno della pompa. (vedi parag. 5 Installazione)



**In caso di rumori o vibrazioni anormali provenienti dalla pompa o di altri guasti della pompa, sia elettrici che idraulici, arrestarla immediatamente. Riavviare la pompa non prima di aver trovato la causa del guasto e corretto il problema.**

Dopo una settimana di funzionamento o dopo la sostituzione della tenuta meccanica, controllare le condizioni dell'olio nella camera. Per le pompe senza sensore, questa operazione si esegue prelevando un campione di olio. Vedi sezione 8. Manutenzione e assistenza per la procedura. Ad ogni rimozione della pompa dal serbatoio, eseguire la procedura sopra descritta prima di riavviarla.

## 7.2 Senso di rotazione



**La pompa può essere avviata per un brevissimo periodo senza essere sommersa per controllare il senso di rotazione.**

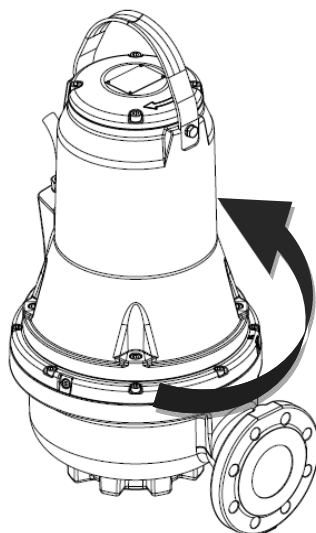
Prima di avviare la pompa, verificare il senso di rotazione. Una freccia sul corpo del motore indica il senso di rotazione corretto. Il senso di rotazione corretto è orario se visto da sopra.

### Controllo del senso di rotazione

Il senso di rotazione va controllato nel modo seguente ogni volta che la pompa viene collegata a una nuova installazione.

#### Procedura

1. Tenere la pompa sollevata per mezzo di un dispositivo di sollevamento, ad es. la gru utilizzata per calare la pompa nel serbatoio.
2. Avviare e arrestare la pompa osservando il movimento (colpo di reazione) del motore. Se collegata correttamente, la girante ruota in senso orario, ossia il corpo pompa tende a ruotare nella direzione opposta (senso antiorario). Vedi Fig. 10. Se il senso di rotazione è errato, intercambiare due fasi qualsiasi del cavo di alimentazione.



**Fig. 10** Direzione di reazione

## 8. MANUTENZIONE E ASSISTENZA



Un intervento per manutenzione ordinaria, limitata a controllo, pulizia o sostituzione di limitate parti, può essere eseguito solamente da personale esperto e qualificato, munito di attrezzatura adeguata, che sia a conoscenza delle normative in materia di sicurezza dell'ambiente di lavoro e che abbia preso visione e verificato attentamente il contenuto del presente manuale e di ogni altra documentazione allegata al prodotto.

Le manutenzioni straordinarie o riparazioni devono essere affidate a centri di assistenza autorizzati Dab Pumps.



**Prima di iniziare un qualsiasi intervento sul sistema o la ricerca guasti assicurarsi che l'interruttore principale sia spento e assicurarsi che l'alimentazione elettrica non possa venire accidentalmente ripristinata. Verificare che tutti i sistemi di protezione siano collegati correttamente. E che tutte le parti rotanti siano ferme**



**Gli interventi di manutenzione sulle pompe antideflagranti devono essere eseguiti da DAB pumps o da un'officina di assistenza autorizzata da DAB pumps. Tuttavia, ciò non si riferisce ai componenti idraulici come il corpo pompa, la girante, e la tenuta meccanica.**



**La sostituzione del cavo deve essere effettuata esclusivamente dal centro di assistenza del produttore o altra persona qualificata.**



**La pompa può essere stata utilizzata per il pompaggio di liquido nocivo alla salute contaminato o tossico. Osservare tutte le precauzioni in materia di salute e sicurezza prima di effettuare manutenzioni o riparazioni.**

Per le riparazioni impiegare esclusivamente parti di ricambio originali.

Selezionare i particolari di ricambio da ordinare consultando i disegni in esplosivo reperibili sul sito DAB Pumps o dal software di selezione DNA.

Il costruttore declina ogni responsabilità per danni a persone animali o cose dovuti a interventi di manutenzione effettuati da personale non autorizzato o con materiali non originali.

Con la richiesta di parti di ricambio occorre indicare:

1. modello elettropompa
2. n° di matricola e anno di fabbricazione
3. n° di riferimento e denominazione del particolare
4. quantità del particolare richiesto.

### 8.1 Manutenzione Ordinaria

Le pompe in modalità di funzionamento normale devono essere ispezionate ogni 3000 ore di funzionamento o almeno una volta l'anno. Se il liquido pompato è molto fangoso o sabbioso, ispezionare la pompa ad intervalli più brevi.

Controllare i seguenti punti:

- **Assorbimento di potenza**

Vedi targhetta di identificazione della pompa.

- **Livello e condizioni dell'olio**

Quando la pompa è nuova o dopo la sostituzione della tenuta meccanica, controllare il livello dell'olio e il contenuto d'acqua dopo una settimana di funzionamento. Se nella camera dell'olio vi è oltre il 20 % di liquido in eccesso (acqua), la tenuta meccanica potrebbe essere difettosa. L'olio deve essere sostituito dopo 3000 ore di funzionamento oppure una volta all'anno.

- **Pressacavo**

Accertarsi che il pressacavo sia a tenuta d'acqua (controllo visivo) e che il cavo non sia piegato in modo brusco e/o schiacciato.

- **Componenti della pompa**

Controllare possibili segni di usura di girante, corpo pompa, ecc. Sostituire i componenti difettosi.

- **Cuscinetti a sfere**

Controllare l'albero in caso di funzionamento rumoroso o difficoltoso (girare l'albero manualmente). Sostituire i cuscinetti a sfere difettosi. In caso di cuscinetti a sfere difettosi o di insufficienti prestazioni del motore è necessaria una revisione generale della pompa. Questo lavoro deve essere eseguito da un'officina di assistenza autorizzata da **DAB Pumps**.

I cuscinetti a sfera utilizzati sono schermati e lubrificati, con utilizzo di lubrificante speciale per alte temperature (-40°C + 150°C).



**La presenza di cuscinetti in avaria può ridurre la sicurezza Ex.**

- **O-ring e parti simili**

Durante le operazioni di manutenzione/sostituzione, verificare che le sedi degli O-ring e le superfici di tenuta siano state pulite prima del montaggio dei ricambi.



**Le parti in gomma usurate non devono essere riutilizzate.**

- **Cambio dell'olio**

Dopo 3000 ore di funzionamento o una volta all'anno, sostituire l'olio, come qui descritto. Sostituire l'olio ogni volta che si sostituisce la tenuta meccanica.



**Fare attenzione quando si allentano le viti della camera a olio, perché potrebbe essersi accumulata pressione nella camera. Rimuovere le viti soltanto dopo aver scaricato completamente la pressione.**

- **Drenaggio dell'olio**

1. Posizionare la pompa su una superficie piana con una vite dell'olio rivolta verso il basso.
2. Collocare un contenitore idoneo (da 1 litro circa), ad esempio in materiale plastico trasparente, sotto la vite dell'olio.



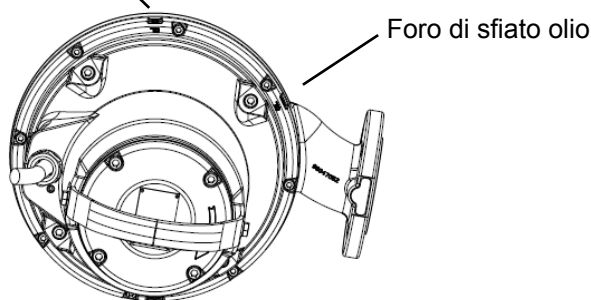
**L'olio esausto deve essere smaltito secondo le normative locali.**

3. Rimuovere la vite inferiore dell'olio.
4. Rimuovere la vite superiore dell'olio. Se la pompa è rimasta in funzione per molto tempo, e se l'olio è drenato poco dopo l'arresto della pompa, e questo si presenta di colore grigiastro-bianco (tipo il latte), al suo interno vi è dell'acqua. Se l'olio contiene oltre il 20 % di acqua, questo indica che la tenuta meccanica è difettosa e deve essere sostituita. Se la tenuta meccanica non viene sostituita, il motore può danneggiarsi. Se la quantità di olio è inferiore a quella indicata, la tenuta meccanica è difettosa.
5. Pulire le superfici delle guarnizioni delle viti dell'olio.

- **Riempimento con olio**

1. Ruotare la pompa in modo che uno dei due fori olio sia in posizione verticale rivolto verso l'alto.

Foro di riempimento olio  
(in posizione verticale)



**Fig. 11** Fori di riempimento dell'olio

2. Versare l'olio nella camera. La quantità di olio idonea viene indicata dal secondo foro di sfiato olio (posizionato lateralmente al foro di riempimento verticale). Una volta che l'olio ha raggiunto e fuoriesce dal foro laterale si è raggiunto il quantitativo corretto di olio.
3. Montare guarnizioni nuove sulle viti dell'olio.

La tabella indica la quantità di olio contenuta nella camera dell'olio delle pompe FKV ed FKC. Tipo di olio: ESSO MARCOL 152.

Tipo motore	Quantità Olio [l]
fino a 3kW 2poli / fino a 2.2kW 4poli	0.5
da 4kW 2poli /da 3kW 4poli	0.95

## 8.2 Manutenzione straordinaria.

Le operazioni di manutenzione straordinaria deve essere eseguite esclusivamente da un'officina di assistenza autorizzata da **DAB Pumps**.

## 8.3 Pompe contaminate



**Se una pompa è stata utilizzata per un liquido nocivo alla salute o tossico, verrà classificata come contaminata.**

Se si richiede di riparare una pompa, occorre contattare il centro assistenza per comunicare i dettagli sul liquido pompato ecc. prima di spedire la pompa per la riparazione. In caso contrario, il centro assistenza può rifiutarsi di accettare la pompa.

Gli eventuali costi di spedizione della pompa sono a carico del cliente.

In ogni caso, tutte le richieste di assistenza (indipendentemente da chi sarà incaricato dell'esecuzione) devono includere i dettagli relativi al tipo di liquido pompato, soprattutto se la pompa è stata usata con liquidi nocivi alla salute o tossici.

Prima di essere resa, la pompa deve essere pulita nel modo migliore possibile.

## 9. RICERCA GUASTI



**Prima di cominciare a lavorare sulla pompa, assicurarsi che i fusibili siano stati rimossi o che l'interruttore di rete sia stato disinserito. Assicurarsi che l'alimentazione elettrica non possa venire accidentalmente ripristinata. Tutte le parti rotanti devono essere ferme.**



**È necessario osservare tutte le norme relative alle pompe installate in ambienti potenzialmente esplosivi. Non devono essere mai svolte attività in atmosfera potenzialmente esplosiva.**

INCONVENIENTI	PROBABILI CAUSE	RIMEDI
L'elettropompa non si avvia.	Non arriva corrente al motore.	Controllare la linea elettrica, i cavi di alimentazione, i collegamenti ed i fusibili.
	Tensione insufficiente	Verificare il valore (vedere il capitolo 10 "Dati Tecnici").
	E' intervenuta la protezione termica.	Attendere il raffreddamento previsto, ripristinare relè termico e controllare la taratura.
	Le sonde di livello non danno il consenso.	Attendere il ripristino del livello, controllare efficienza sonde e relativa apparecchiatura.
	Interruzione di una fase (motori trifase).	Ripristinare collegamenti.
	Girante bloccata.	Rimuovere ostruzione, lavare e pulire; eventualmente rivolgersi al servizio assistenza.
L'elettropompa si avvia ma interviene la protezione termica.	Guasto al motore.	Rivolgersi al servizio assistenza.
	Tensione di alimentazione diversa dai valori di targa.	Misurare la tensione fra due fasi del motore. Tolleranza: - 10 %/+ 6 %. Ripristinare la tensione corretta.
	Errato senso di rotazione.	Invertire il senso di rotazione (vedere paragrafo 7.2: "Senso di rotazione")
	Motore trifase. Interruzione di fase.	Ripristinare i collegamenti.
	Motore trifase. Il relè è tarato ad un valore troppo basso.	Regolare la taratura.
	Corto circuito; dispersione verso terra nel cavo di alimentazione o nell'avvolgimento motore.	Individuare zona interruzione. Riparare o rivolgersi al servizio assistenza.
	Temperatura del liquido pompato troppo elevata.	Elettropompa non adatta al servizio. Sostituire.
	Liquido pompato troppo denso.	Diluire il liquido. Sostituire l'elettropompa non adatta.
Funzionamento a secco dell'elettropompa.	Verificare il livello del liquido nel pozzo e la strumentazione di controllo del livello.	
Relè termico difettoso	Sostituire.	



ITALIANO

INCONVENIENTI	PROBABILI CAUSE	RIMEDI
Assorbimento superiore ai valori di targa.	Sovraccarico per intasamento della pompa.	Rimuovere ostruzione, eventualmente rivolgersi al servizio assistenza.
	Liquido pompato troppo denso o viscoso.	Diluire il liquido. Sostituire l'elettropompa non adatta all'impianto.
	Attriti interni per intasamento da corpi estranei.	Rimuovere e pulire.
	Errato senso di rotazione.	Invertire il senso di rotazione (vedere paragrafo 7.2: "Senso di rotazione")
	La pompa funziona al di fuori del range di lavoro ammesso.	Verificare punto di lavoro della pompa ed eventualmente aumentare la pressione in mandata.
Prestazioni insufficienti.	Ostruzioni all'aspirazione, nella girante, nella valvola o nella tubazione di mandata.	Eseguire opportune operazioni di pulitura.
	Pompa o girante usurate.	Sostituire o riparare.
	Errato senso di rotazione.	Invertire il senso di rotazione (vedere paragrafo 7.2: "Senso di rotazione")
	Liquido pompato con presenza di aria o gas.	Aumentare dimensioni camera di raccolta. Prevedere dispositivi di degasaggio.
	Presenza di aria nella pompa.	Sfiatare la pompa. (vedere paragrafo installazione)

**INDEX**

<b>1. SAFETY INSTRUCTIONS .....</b>	<b>21</b>
KEY .....	21
WARNINGS .....	21
SAFETY .....	21
RESPONSIBILITY .....	22
POTENTIALLY EXPLOSIVE ENVIRONMENTS .....	22
<b>2. GENERAL DESCRIPTION .....</b>	<b>22</b>
TECHNICAL CHARACTERISTICS .....	22
2.1 Product drawing .....	23
2.2 Operating conditions .....	23
2.3 Technical data .....	24
<b>3. DELIVERY AND HANDLING .....</b>	<b>24</b>
3.1 Transportation .....	24
3.2 Storage .....	24
<b>4. IDENTIFICATION .....</b>	<b>25</b>
4.1 Nameplate .....	25
4.2 Information on products with the Ex marking .....	25
4.3 Type key .....	26
<b>5. INSTALLATION .....</b>	<b>26</b>
5.1 Submerged installation on an automatic coupling device .....	27
5.2 Submerged installation on a support base .....	28
<b>6. ELECTRICAL CONNECTION .....</b>	<b>29</b>
6.1 Wiring diagrams .....	30
6.2 Electric panel level switches .....	30
6.3 Thermal switch .....	31
6.4 Sensor (water in the oil) (not available for explosion-proof versions) .....	31
<b>7. START-UP .....</b>	<b>31</b>
7.1 General start-up procedure .....	32
7.2 Direction of rotation .....	32
<b>8. MAINTENANCE AND SERVICE .....</b>	<b>33</b>
8.1 Routine Maintenance .....	33
8.2 Special maintenance .....	35
8.3 Contaminated pumps .....	35
<b>9. FAULT FINDING .....</b>	<b>35</b>

## 1. SAFETY INSTRUCTIONS

### KEY

The following symbols have been used in the discussion:



#### Situation of general danger.

Failure to respect the instructions that follow may cause harm to persons and property.



#### Situation of electric shock hazard.

Failure to respect the instructions that follow may cause a situation of grave risk for personal safety.



#### Notes



These instructions must be observed for explosion-proof pumps.

### WARNINGS



**Read this documentation carefully before installation.** Installation and operation must comply with the local safety regulations in force in the country in which the product is installed. Everything must be done in a workmanlike manner.

Failure to respect the safety regulations not only causes risk to personal safety and damage to the equipment, but invalidates every right to assistance under guarantee.



#### PERSONNEL QUALIFICATIONS

**Installation, commissioning and maintenance must be carried out by competent, skilled personnel in possession of the technical qualifications required by the specific legislation in force.**

**The term skilled personnel** means persons whose training, experience and instruction, as well as their knowledge of the respective standards and requirements for accident prevention and working conditions, have been approved by the person in charge of plant safety, authorizing them to perform all the necessary activities, during which they are able to recognize and avoid all dangers. (Definition for technical personnel IEC 364).

The appliance is not intended to be used by persons (including children) with reduced physical, sensory or mental capacities, or who lack experience or knowledge, unless, through the mediation of a person responsible for their safety, they have had the benefit of supervision or of instructions on the use of the appliance. Children must be supervised to ensure that they do not play with the appliance.

### SAFETY



**Use is allowed only if the electric system is in possession of safety precautions in accordance with the regulations in force in the country where the product is installed (for Italy CEI 64/2).**



**The pump must be provided with a device for isolating the power supply complying with the requirements of standard EN60204-1 5.3.2.**



**Pump installation in tanks must be carried out by specially trained persons.**

**Work in or near tanks must be carried out according to local regulations.**

**For safety reasons, all work in tanks must be supervised by a person outside the pump tank.**



**It is advisable to make all maintenance and service jobs when the pump is placed outside the tank.**

Tanks for submersible sewage and wastewater pumps may contain sewage or wastewater with toxic and/or disease-causing substances. Therefore, all persons involved must wear appropriate personal protective equipment and clothing, and all work on and near the pump must be carried out under strict observance of the hygiene regulations in force.



**Never tamper installed protections and safety devices; when necessary, ask for intervention of competent personnel.**



**Be sure to operate in safety conditions with well dimensioned equipment and instrumentations complying with local safety regulations and standards.**

Failure to observe the warnings may create situations of risk for persons or property and will void the product guarantee.

**RESPONSIBILITY**



**The Manufacturer does not vouch for correct operation of the electropumps or answer for any damage that they may cause if they have been tampered with, modified and/or run outside the recommended work range or in contrast with other indications given in this manual.**

The Manufacturer declines all responsibility for possible errors in this instructions manual, if due to misprints or errors in copying. The Manufacturer reserves the right to make any modifications to products that it may consider necessary or useful, without affecting their essential characteristics.

**POTENTIALLY EXPLOSIVE ENVIRONMENTS**

Use explosion-proof pumps for applications in potentially explosive environments.



**FKV and FKC pumps must under no circumstances pump combustible liquids.**



**The classification of the installation site must be approved by the local fire-fighting authorities in each individual case**

Special conditions for safe use of FKV and FKC explosion-proof pumps:

1. Make sure that the thermal switches are connected in the same circuit but have separate alarm outputs (motor cutout) in the event of a high temperature in the motor.
2. Bolts used for replacement must be class A2-70 or better according to EN/ISO 3506-1.
3. Contact the manufacturer for information on the dimensions of the flameproof joints.
4. **THE PUMP MUST ALWAYS BE SUBMERGED WHEN WORKING.** The level of pumped liquid must be controlled by two level switches connected to the motor control circuit. The minimum level depends on the installation type and is specified in these installation and operating instructions.
5. Make sure the permanently attached cable is suitably mechanically protected and terminated in a suitable terminal board placed outside the potentially explosive area. The pump is supplied with an appropriate power supply cable.
6. The sewage pumps have an ambient temperature range of -20 °C to +40 °C and a maximum process temperature of +40 °C. The minimum ambient temperature for a pump with a water-in-oil sensor is 0 °C.
7. The thermal protection in the stator windings has a nominal switch temperature of 130°C and must guarantee the disconnection of the power supply; the power supply must be reset manually.



**2. GENERAL DESCRIPTION**

This manual contains the instructions for the installation, operation and maintenance of submersible pumps of the FK series. The pumps are equipped with electric motors with power between 1.1 and 11 kW.

The pumps in the FK series are designed and suitable for pumping domestic and industrial sewage and waste waters compatible with the materials of which the pumps are made.

**The pumps can be installed on an auto-coupling system or stand freely on the bottom of a tank.**

The booklet also includes specific instructions for the explosionproof pumps.

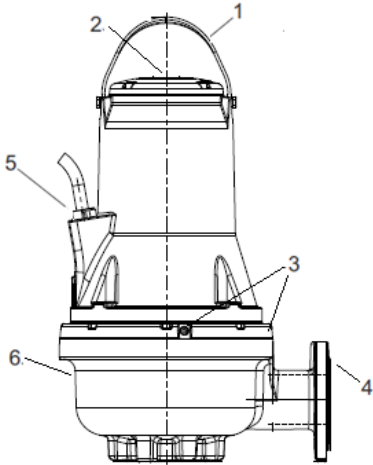
**TECHNICAL CHARACTERISTICS**



Consult the Instructions Booklet and the data plate to check the following technical data:

- Electric Power Supply.
- Construction Characteristics.
- Hydraulic Performance.
- Working Conditions.
- Pumped liquids.

**2.1 Product drawing**



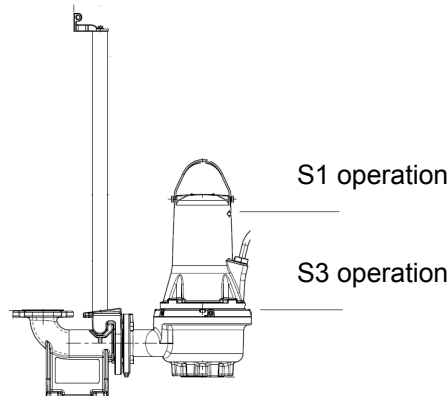
Pos.	Description	Material
1	Lifting bracket	Steel AISI 304
2	Nameplate	Steel AISI 304
3	Oil screws	Steel AISI 304
4	Discharge flange	GJL200
5	Cable plug	H07RN8-F
6	Pump housing	GJL200

**Fig. 1** FK pump

**2.2 Operating conditions**

The FKV and FKC pumps are suitable for the following operating situations:

- **S1 operation** (continuous operation), the pump must always be covered by the pumped liquid to the top of the motor. See fig. 2.
- **S3 operation** (intermittent duty), the pump must always be covered by the pumped liquid up to the top of the pump body. See fig. 2 (only for non explosion-proof versions).



**Fig. 2** Stop levels

**pH value**

FKV and FKC pumps in a fixed installation can be used for pumping liquids with pH values from 6.5 to 12.

**Temperature of the operating liquid**

0 °C to +40 °C.

For short periods a temperature of up to +60 °C is permissible (non-Ex versions only).



**Explosion-proof pumps must never pump liquids of a temperature higher than +40 °C.**

**Ambient temperature**

For non-explosion proof pumps, the ambient temperature may exceed +40 °C for a short period.



**For explosion-proof pumps, the ambient temperature on the installation site must be in the range from -20 °C to +40 °C.**

**Density and viscosity of pumped liquid**

When pumping liquids with a density and/or a kinematic viscosity higher than that of water, use motors with correspondingly higher outputs.

**Flow velocity**

It is advisable to keep a minimum flow velocity to avoid sedimentations in the piping system. Recommended flow velocities:

- in vertical pipes: 1.0 m/s
- in horizontal pipes: 0.7 m/s

**Max. dimension and quantity of solids**

Dimension from 50 a 100 mm, depending on pump size.

Quantity of suspended solid bodies max 1%.

**Operating mode**

Maximum 20 starts per hour.

FOR FURTHER LIMITATIONS OF THE OPERATING RANGE, REFER TO THE IDENTIFICATION PLATE.

**2.3 Technical data**

**Supply voltage**

From rated voltage - 10 %/+ 10 %, 50/60 Hz

**Enclosure class**

IP68. According to IEC 60529.

**Insulation class**

F (155 °C).

**Operating pressure**

All pump housings have a cast iron PN 10 discharge flange.

**Dimensions**

Discharge flanges are DN 65, DN 80, DN 100 or DN 150 according to EN 1092-2.

**Pump curves**

Pump curves are available via the internet on [www.dabpumps.com](http://www.dabpumps.com).

The curves are to be considered as a guide. They must not be used as guarantee curves.

Test curves for the supplied pump are available on request.

It must be ensured that the pump does not operate outside the recommended operating range during normal operation.

**Pump noise emission < 70 dB(A)**

- Sound power measurements were carried out according to ISO 3743.
- Sound power was calculated at a distance of 1 metre according to ISO 11203.

The sound pressure level of the pump is lower than the limiting values stated in the EC Council Directive 2006/42/EC relating to machinery.

**3. DELIVERY AND HANDLING**

**3.1 Transportation**



**Before lifting the pump, check that the tools and equipment used for handling, lifting and lowering it into the sinkhole are suitable for the weight to be lifted, efficient and complying with the applicable safety laws.**

The weight of the pump is declared on the pump identification plate and on the label on the packaging.



**Always lift the pump by its lifting bracket or by means of a fork-lift truck if the pump is fixed on a pallet. Never lift the pump by means of the motor cable or the hose/pipe.**



**Make sure that the lifting bracket is tightened before attempting to lift the pump. Tighten if necessary. Carelessness during lifting or transportation may cause injury to personnel or damage to the pump.**

See FK Quick Guide for further details on handling.

**3.2 Storage**

During long periods of storage, the pump must be protected against moisture and heat.

Storage temperature: -30 °C to +60 °C. If the pump has been in use, the oil should be changed before storage.

After a long period of storage, the pump should be inspected before it is put into operation. Make sure that the impeller can rotate freely.



**The impeller may have sharp edges – wear protective gloves.**

If stored outside the limits indicated, pay particular attention to the conditions of the mechanical seal, the O-rings, the oil and the cable gland.

#### 4. IDENTIFICATION

##### 4.1 Nameplate

The nameplate states the operating data and approvals applying to the pump.  
The identification plate is applied on the top of the motor body, next to the handle.

Pos.	Description
1	Pump Designation
2	Serial number
3	Model Code
4	Weight (with 10m cable)
5	Maximum liquid temperature
6	Range of flow
7	Range of head
8	Maximum head
9	Min. head
10	Rated power at the shaft
11	Rated input power
12	Enclosure class to IEC
13	Insulation class
14	Rated voltage
15	Rated current
16	Frequency
17	Capacitor capacity (not applicable)
18	Number of phases
19	Rated speed
20	Level of duty
21	Country of production
22	Maximum installation depth
23	Marking Ex/Quality marks
24	CE mark

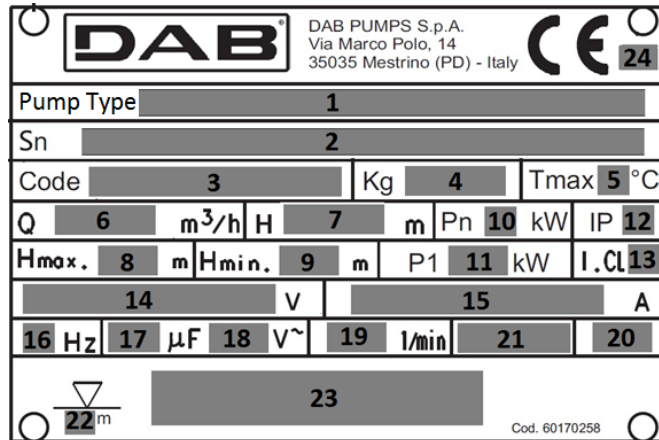



Fig. 3 Nameplate

##### 4.2 Information on products with the Ex marking

- Marking: CE 0477 II2G  
Ex db IIB T4 Gb  
Ex h IIB T4 Gb  
EPT 16 ATEX 2440 X
- 0477: code identifying the body that checks the production site;  
 explosion-proof appliance designed for use in a potentially explosive atmosphere;
- II: group. identifies an electrical appliance for use in an environment other than mines with possible presence of firedamp;  
 2: category. pump designed for use in places where it is probable that there will be explosive atmospheres caused by mixtures of air and gas, vapours or mists, or mixtures of air and dust;  
 G: gas. the pump is protected in environments with gas, vapours or inflammable mists;  
 EX: explosion-proof appliance designed for use in a potentially explosive atmosphere;  
 db: electrical constructions for potentially explosive atmospheres – Explosion-proof housings “d”;  
 h: non electrical constructions for potentially explosive atmospheres – Protection with immersion in liquid “h”;  
 IIB: characteristic of the gas for which the appliance is intended;  
 T4: corresponds to 135°C, and is the maximum surface temperature that can be safely reached by the pump;  
 X The letter “X” on the certificate indicates that the appliance is subject to special conditions for safe use. The conditions are mentioned in the certificate and in the installation and operating instructions.  
 Gb: Level of protection of the appliances, appliances for explosive gas atmospheres having a “HIGH” protection level.
- Marking for explosion-proof versions according to the IECEx scheme  
 Marking: CE xxxx Ex db IIB T4 Gb IECEx EUT 16.0003X
- Ex Area classification according to AS 2430.1.  
 db Flame protection in compliance with IEC 60079-1:2014.  
 IIB Suitable for use in explosive atmospheres (not in mines).  
 Gas classification, see IEC 60079-0:2004, Attachment A. Gas group B includes gas group A.  
 T4 The max. surface temperature is 135°C according to IEC 60079-0.  
 X The letter “X” on the certificate indicates that the appliance is subject to special conditions for safe use.  
 The conditions are mentioned in the certificate and in the installation and operating instructions.  
 Gb Appliance protection level.

### 4.3 Type key

DIGITS		FK	C	65	22	2	T	5	230D	Ex	S	
FK	Technical pump range name											
C	Single Channel											
V	Free passage Vortex											
65	Outlet diameter											
80												
100												
150												
22	Approximate nominal power kW x10 (a, b, c, d in case of different curve at same power)											
2	Number of poles											
4												
T	Three-phase											
5	Tension frequency											
6												
230	D.O.L.	Tension rate & Start method										
220-277	D.O.L.											
400	D.O.L.											
380-480	D.O.L.											
230	Y/D											
400	Y/D											
220-277	Y/D											
380-480	Y/D											
blank	No explosion proof											
EX	Explosion proof (ATEX)											
IECEX	Explosion proof (IECEX)											
blank												
S	Sensor version (moisture sensor) NOT for Ex version											
Blank	Cable length [m]: blank 10m											
20,30,50												

## 5. INSTALLATION

Before beginning installation procedures, carry out these checks:

- Does the pump correspond to order?
- Is the pump suitable for the supply voltage and frequency available at the installation site?
- Are accessories and other equipment undamaged?



### When choosing the installation site, check that:

1. The voltage and frequency on the pump's technical data plate correspond to the values of the power supply system.
2. The electrical connection is made in a dry place, far from any possible flooding.
3. The electric system must be approved by the safety regulations in force and in good condition.



The construction of tanks, reservoirs or sinkholes where the electropump is to be housed, as well as its positioning with respect to the level of the sewage network, are subject to standards and legal regulations that must be respected.



**Before beginning the installation, switch off the power supply and lock the mains switch in position 0 with a padlock to ensure that the power supply cannot be accidentally switched on. Any external voltage connected to the pump must be switched off before working on the pump.**



**For further details on the accessories, see the pump technical data sheet or contact DAB Pumps.**

Fix the extra nameplate supplied with the pump to the cable end in the control cabinet.

All safety regulations must be observed at the installation site, e.g. the use of blowers for fresh-air supply to the tank.



**Do not put your hands or any tool into the pump suction or discharge port after the pump has been connected to the power supply, unless the pump has been switched off by removing the fuses or switching off the mains switch. It must be ensured that the power supply cannot be accidentally switched on.**



**We recommend to always use Dab Pumps accessories to avoid malfunctions due to incorrect installation.**



**Only use the lifting bracket for lifting the pump. Do not use it to hold the pump when in operation. Check that the tools and equipment used for handling, lifting and lowering it into the sinkhole are suitable for the weight to be lifted, efficient and complying with the safety laws in**



force.

### Installation types

The FKV and FKC pumps are designed for two installation types:

- submerged installation on auto-coupling,
- free-standing submerged installation on ring stand.



**Before installation, check that the bottom of the tank is flat and uniform.**



**Check that pit, pool or tank are well dimensioned and that water level assures a correct running of electric pump with limited startings per hour.**

### 5.1 Submerged installation on an automatic coupling device

Pumps for permanent installation can be installed on a stationary auto-coupling guide rail system. The auto-coupling system facilitates maintenance and service as the pump can easily be lifted out of the tank.



**In the case of a potentially explosive atmosphere, before starting installation operations, check that the pump is suited for working in that atmosphere.**



**Make sure that the piping is correctly installed so that the pump does not have to bear loads due to the weight of the pipes.**



**Do not use elastic elements or bellows in the pipework; these elements should never be used as a means to align the pipework.**

- 1 - Electric submersible pump
- 2 - Lifting chain
- 3 - Floating switch / probes
- 4 - Electric cable
- 5 - Electric panel
- 6 - Non return valve
- 7 - Gate valve
- 8 - Pit
- 9 - Supplementary pit with grid (optional)
- 10 - Delivery pipe
- 11 - Decantation area
- 12 - Foot pedestal

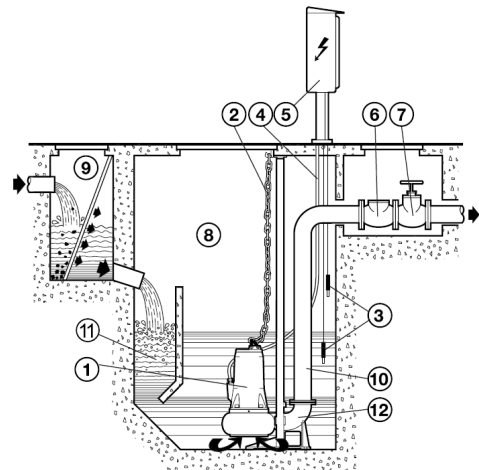


Fig. 4

Proceed as follows:

- Fix the upper bracket for the guide pipes (fig. 5 – pos. A) to the edge of the pit.
- Locate at bottom of pit the foot pedestal for the automatic coupling (fig. 5 – pos. B) and check that the guide pipe conical fixations are perfectly perpendicular and leveled to the correspondent fixations of the upper bracket located to the edge of the pit.
- Mark the position of the slots in the support foot, then measure the exact length of the guiding pipes (fig. 5 - pos. C).
- Fix firmly the pedestal foot to the bottom of pit with suitable anchor clamps or metallic blocks.
- Connect the delivery pipe to the foot pedestal outlet.
- Disassemble the upper brackets from the edge of the pit and insert in the conical fixations of the foot pedestal the guide pipes previously cutted of correct

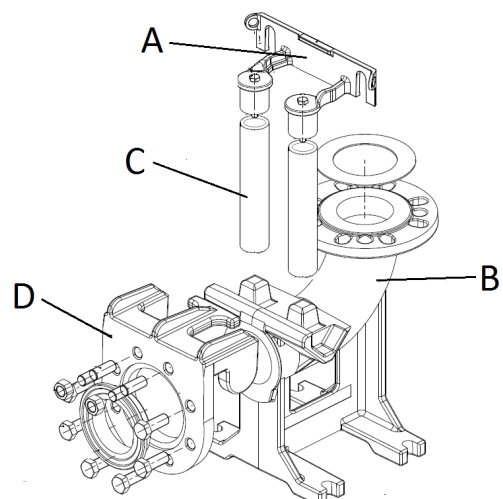


Fig. 5

length and fix them to the brackets reassembling the same to the edge of the pit.

- Assemble the special skid-flange (fig. 5 – pos. D) on the delivery outlet of the pump and hook the rope or chain to the handle or slot located on the upper part of it.
- Lift the electric pump up to over the pit and let it slowly descend guiding the skid-flange in the guide pipes.
- When it arrives at the bottom, the electropump will automatically connect to the support foot.
- The hook of lifting rope or chain must be in line with the center of gravity of pump.
- Secure the extremities of rope or chain to the upper bracket located at the edge of the pit.
- Dispose the electric cables avoiding bends and deflections and paying attention that relevant terminals are not in contact with water.



**The correct fixed installation must include installation of a non-return valve.**



**The guide rails must not have any axial play as this would cause noise during pump operation.**



**During positioning of the pump, air may remain blocked inside the pump body. The air may be removed from the pump body by installing the pump after having removed the cap of the vent hole positioned on the side of the pump. (Fig. 6).**



**Attention, the vent hole is on the side opposite the oil filling holes.**

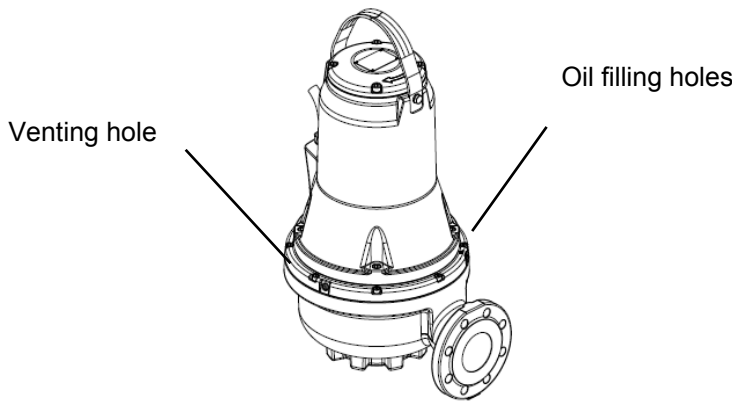


Fig. 6

### 5.2 Submerged installation on a support base

Delivery pipe must have diameter not inferior to the pump inlet.

When using a flexible pipe, it is advisable a reinforced pipe with metallic spiral which maintains the section unchanged even in presence of bends.

The eventual foot valve and gate valve must be assembled at a distance of approx 50 ÷ 200 cm. in a section of metallic pipe (rigid). Special attention should be paid to the positioning of electric cables in order to avoid possible bending, pressing, lifting and that the same are accidentally sucked by the pump.



**The free end of the cable must not be submerged, as water may penetrate through the cable into the motor.**

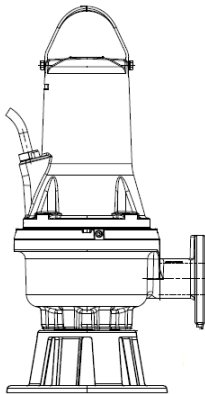


Fig. 7 Submerged installation

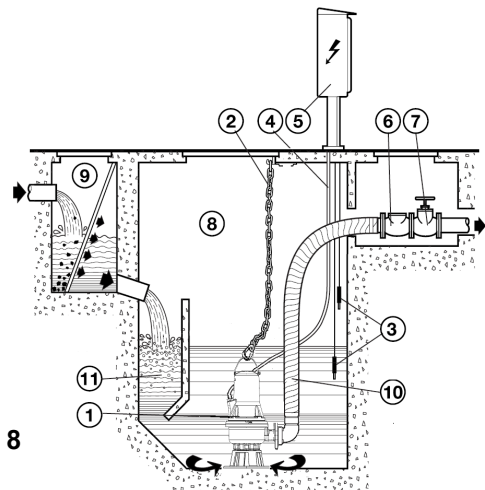


Fig. 8

on a support base

## 6. ELECTRICAL CONNECTION



**Attention: always respect the safety regulations!**

**Electrical installation must be carried out by an expert, authorised electrician, who takes on all responsibility and respects the regulations in force.**



**The system must be correctly and safely earthed as required by the regulations in force.**

The control panel and respective electrical equipment, when contemplated, must be of a type approved by the safety regulations in force. Instruments and components of the panel must be of an adequate capacity and quality to maintain reliable operation over time.



**In potentially explosive environments, the electrical connection and the control panel must be provided with explosion-proof protection.**



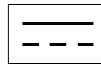
The line voltage may change when the electropump is started. The line voltage may undergo variations depending on other devices connected to it and on the quality of the line.



The pump must be connected to a device for isolating the power supply, complying with the requirements specified in standard EN60204-1 paragraph 5.3.2.



The differential switch protecting the system must be correctly sized and must be of the "Class A" type. The automatic differential switch must be marked with the following two symbols:



**Before making the electrical connection, turn off the power and ensure that it cannot be reconnected accidentally. Connect the earth lead before connecting the line leads; if the electropump has to be removed or dismantled, the earth lead must be removed last.**

**The installer is responsible for ensuring that the earthing system is efficient and made in compliance with the regulations in force.**



**For explosion-proof pumps the electrical and equipotential connection must be made according to standard EN 60079-14.**



**Before installation and the first start-up of the pump, check the condition of the cable visually to avoid short circuits.**



**If the power cable is damaged, it must be replaced by the manufacturer's service centre or by another qualified person.**



**On explosion-proof pumps, make sure that an external earth conductor is connected to the external earth terminal on the pump.**

**The section of the earth lead must be at least 4mm<sup>2</sup>, yellow/green.**

Make sure that the earth connection is protected from corrosion.

Make sure that all protective equipment has been connected correctly.

Float switches used in potentially explosive environments must be approved for this application.



**Set the motor-protective circuit breaker to the rated current of the pump. The rated current is stated on the pump nameplate.**

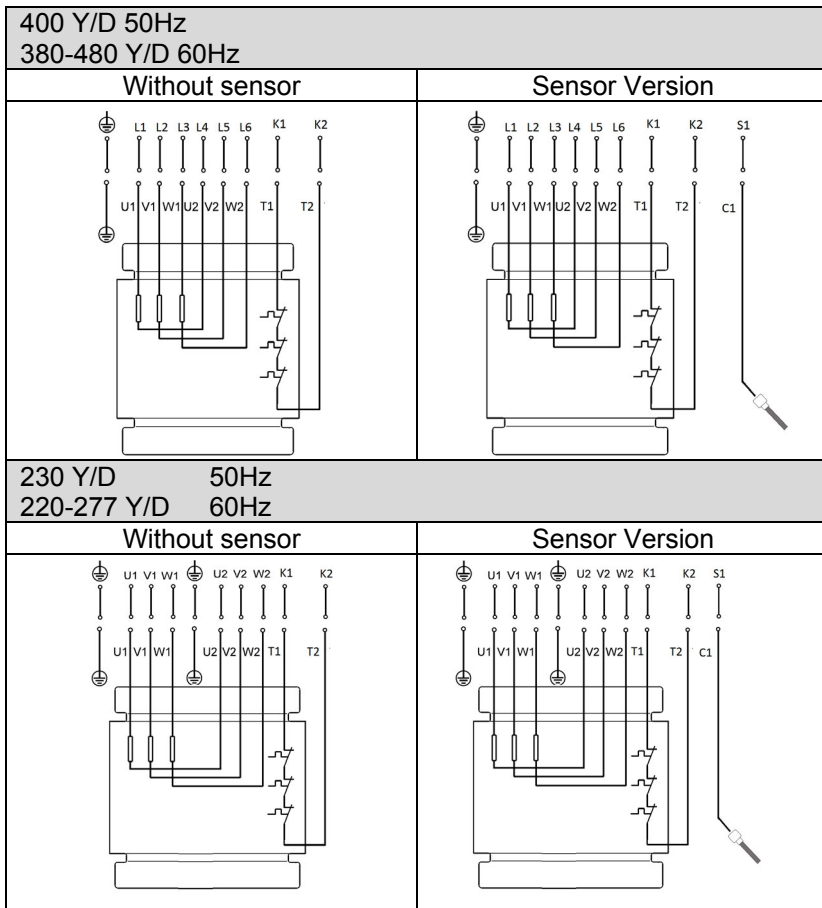
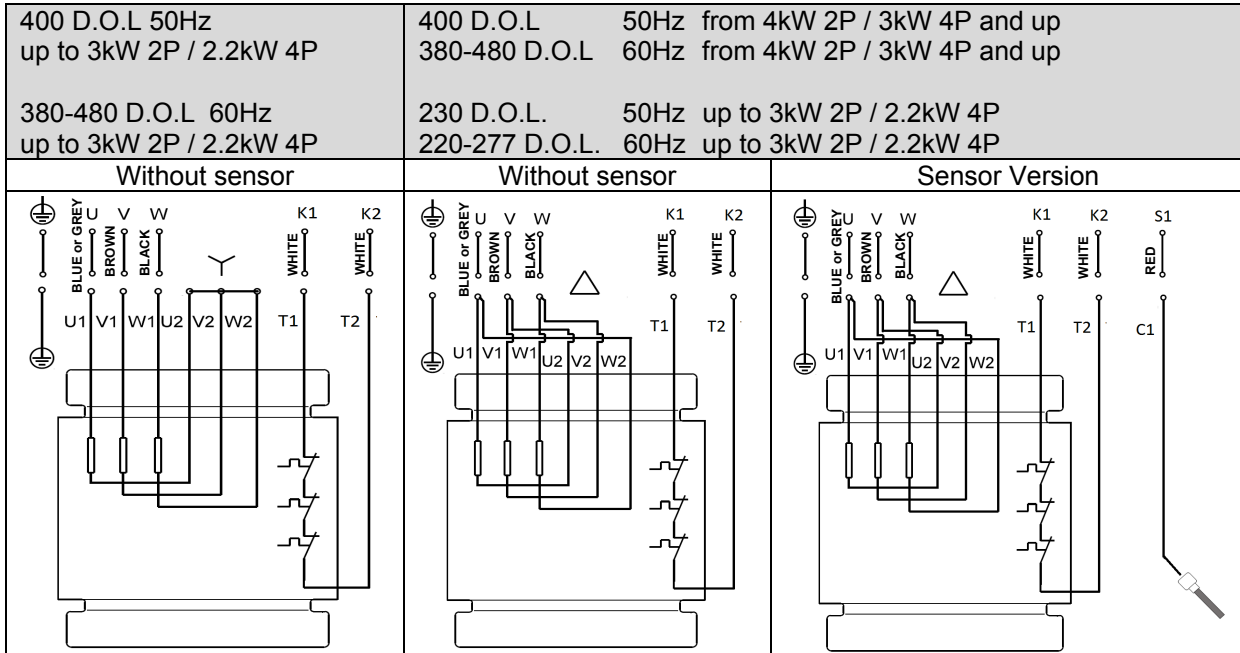
The supply voltage and frequency are marked on the pump nameplate. The voltage tolerance must be within - 10 %/+ 10 % of the rated voltage. Make sure that the motor is suitable for the power supply available at the installation site.

All the pumps are supplied with a 10 m cable and a free cable end.

For greater lengths contact the DAB Pumps technical assistance service.

The connections of the pump protection system, such as thermal protections and oil-in-water sensor, are to be provided by the user, who must use a control panel with suitable characteristics.

**6.1 Wiring diagrams**



**6.2 Electric panel level switches**



During operation the electropump must be immersed in the pumped liquid. It is necessary to install a control system with level switches (level probes or floats or other appliances) that ensure the minimum level of liquid and protect the electropump against dry running.

When installing the level switches, observe the following points:

- To prevent air intake and vibrations install the **stop level switch** in such a way that the pump is stopped before the liquid level is lowered below the top of the cable entry.

- In tanks with one pump, install the **start level switch** in such a way that the pump is started at the required level; however, the pump must always be started before the liquid level reaches the bottom inlet pipe to the tank.
- In tanks with two pumps, the **start level switch** for pump 2 must start the pump before the liquid level reaches the bottom inlet pipe to the tank, and the start level switch for pump 1 must start this pump correspondingly earlier.
- If installed, always install the **high-level alarm switch** about 10 cm above the start level switch; however, the alarm must always be given before the liquid level reaches the bottom inlet pipe to the tank.



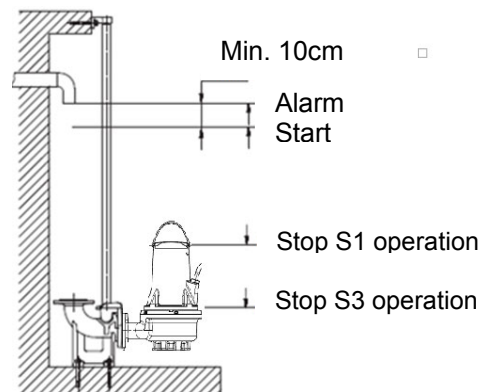
For further information on electric panels and the respective use of level switches, contact DAB Pumps.



Switches or sensors in potentially explosive environments must be certified for this application.

**Fig. 9** Start and stop levels

Make sure that the effective volume of the tank does not become so low that the number of starts per hour exceeds the maximum permissible number.



**Fig. 9**

### 6.3 Thermal switch

All FKV and FKC pumps have thermal protection incorporated in the stator windings (see wiring diagrams, contacts k1, k2) See parag. 6.1.

The thermal switches are inserted in the motor windings and intervene by opening and interrupting the circuit when an excessive temperature is reached in the windings (about 150°C).



#### Non explosion-proof pumps

For correct operation the thermal switch must be connected to a device for interrupting the power supply circuit of the electropump. When the electropump has cooled, once the circuit of the thermal switch has been reset, the device can automatically restart the pump.

#### Explosion-proof pumps



The device for interrupting the power supply circuit of explosion-proof pumps must not restart the pump automatically. This ensures protection against over temperature in potentially explosive environments.

### 6.4 Sensor (water in the oil) (not available for explosion-proof versions)

The sensor probe inserted in the oil chamber detects any presence of water in the oil when the water percentage exceeds a predetermined value.

When the water level in the oil is reached, the probe closes the circuit between the sensor (contact S1 on wiring diagram) and the equipotential contact of the pump.

The probe must be connected to a suitable device in the control panel; the device may give an acoustic alarm or a luminous signal or, when requested, it may stop the electropump.

If the signal is activated you must stop the electropump, dismantle it and check the state of the oil, the mechanical seals, and look for the causes of intervention.

## 7. START-UP



Before starting work on the pump, check that the main switch is off. It must be ensured that the power supply cannot be accidentally switched on. Make sure that all protective equipment has been connected correctly. The pump must not run dry.



The pump must not be started if the atmosphere in the tank is potentially explosive.



Before starting the pump, check that it is suitably connected to the pumping system to avoid uncontrolled leakage of liquid.



Do not put your hands or any tool into the pump suction or discharge port after the pump has been connected to the power supply.

### 7.1 General start-up procedure

This procedure applies to new installations as well as after service inspections if start-up takes place some time after the pump was placed in the tank.

- After long periods of storage, check the conditions of the oil in the oil chamber. See also section 8.1 Routine maintenance.
- Check that the system, bolts, gaskets, pipework and valves etc. are in correct condition.
- Mount the pump in the system.
- Switch on the power supply.
- Check whether the monitoring units, if used, are operating satisfactorily.
- Check the setting of the float switches or of the level sensors.
- Check that the impeller can turn freely by briefly starting the motor.
- Check the direction of rotation. See section 7.2 Direction of rotation.
- Open the isolating valves, if fitted.
- Check that the liquid level is above the motor for S1 operation and above the cable entry for S3 operation. See fig. 9. If the minimum level is not reached do not start the pump.
- Start the pump and let the pump run briefly, and check if the liquid level is falling.
- Observe if the discharge pressure and input current are normal. If not there might be air trapped inside the pump (See section 5 Installation).



**In case of abnormal noise or vibrations from the pump, other pump failure or power supply failure or water supply failure, stop the pump immediately. Do not attempt to restart the pump until the cause of the fault has been found and the fault corrected.**

After one week of operation or after replacement of the shaft seal, check the condition of the oil in the chamber. For pumps without sensor, this is done by taking a sample of the oil. See section 8. Maintenance and service for procedure. Every time the pump has been removed from the tank, go through the above procedure when starting up again.

### 7.2 Direction of rotation



The pump may be started for a very short period without being submerged to check the direction of rotation.

Check the direction of rotation before starting up the pump. An arrow on the motor housing indicates the correct direction of rotation. Correct direction of rotation is clockwise when viewed from above.

#### Checking the direction of rotation

The direction of rotation should be checked in the following way every time the pump is connected to a new installation.

#### Procedure

1. Let the pump hang from a lifting device, e.g. the hoist used for lowering the pump into the tank.
2. Start and stop the pump while observing the movement (jerk) of the pump. If connected correctly, the pump will rotate clockwise, i.e. it will jerk counter-clockwise. See fig. 10. If the direction of rotation is wrong, interchange any two of the phases in the power supply cable.

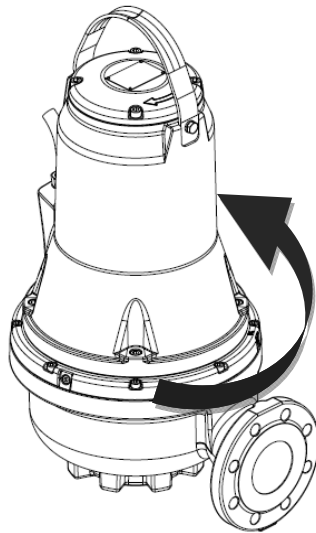


Fig. 10 Jerk direction

## 8. MAINTENANCE AND SERVICE



Routine maintenance work, limited to checking, cleaning or replacing limited parts, may be carried out only by expert and qualified personnel, provided with suitable equipment, who know the safety regulations for the working environment and have read and carefully checked the content of this manual and of any other documentation attached to the product.

Special maintenance or repairs must be entrusted to authorised Dab Pumps service centres.



**Before starting any work on the system or troubleshooting, ensure that the main switch is off and that the power supply cannot be switched on again accidentally. Check that all the protection systems are correctly connected and that all the rotating parts are stopped.**



**Maintenance work on explosion-proof pumps must be carried out by DAB Pumps or a service workshop authorized by DAB Pumps. However, this does not refer to hydraulic components such as the pump body, the impeller and the mechanical seal.**



**The replacement of the cable must be carried out exclusively by the manufacturer's service centre or by another qualified person.**



**The pump may have been used for pumping liquid that is harmful to health, contaminated or toxic. Take all the precautions concerning health and safety before carrying out maintenance or repairs.**

Use genuine spare parts only for repairs.

Select the spare parts to be ordered, consulting the exploded drawings available on the DAB Pumps site or the DNA selection software.

The manufacturer declines any responsibility for eventual damages to persons, animals or things for maintenance and repair interventions carried out by non authorized personnel or with no genuine spare parts.

Specify the following information when ordering spare parts:

1. The type of electric pump.
2. Serial number and manufacturing year.
3. Denomination and reference number of the spare parts.
4. Required number of parts.

### 8.1 Routine Maintenance

Pumps running normal operation should be inspected every 3000 operating hours or at least once a year. If the pumped liquid is very muddy or sandy, inspect the pump at shorter intervals.

Check the following points:

- **Power consumption**

See pump nameplate.

- **Oil level and oil condition**

When the pump is new or after replacement of the shaft seal, check the oil level and water content after one week of operation. If there is more than 20 % extra liquid (water) in the oil chamber, the shaft seal is defective.

The oil should be changed after 3000 operating hours or once a year.

- **Cable entry**

Make sure that the cable entry is watertight (visual inspection) and that the cable is not sharply bent and/or pinched.

- **Pump parts**

Check impeller, pump housing, etc. for possible wear. Replace defective parts.

- **Ball bearings**

Check the shaft for noisy or heavy operation (turn the shaft by hand). Replace defective ball bearings.

A general overhaul of the pump is usually required in case of defective ball bearings or poor motor function. This work must be done by an assistance workshop authorised by **DAB Pumps**.

The ball bearings used are sealed and lubricated, using a special lubricant for high temperatures (-40°C + 150°C).



**Defective bearings may reduce the Ex safety.**

- **O-rings and similar parts**

During service/replacement, it must be ensured that the grooves for the O-rings as well as the seal faces have been cleaned before the new parts are fitted.



**Used rubber parts must not be reused.**



**Explosion-proof pumps must be checked by an authorized Ex workshop once a year.**

- **Oil change**

After 3000 operating hours or once a year, change the oil in the oil chamber as described below.

If the shaft seal has been replaced, the oil must be changed.



**When loosening the screws of the oil chamber, note that pressure may have built up in the chamber. Do not remove the screws until the pressure has been fully relieved.**

- **Draining of oil**

1. Place the pump on a plane surface with one oil screw pointing downwards.

2. Place a suitable container (approx. 1 litre), for instance made of transparent plastic material, under the oil screw.



**Used oil must be disposed of in accordance with local regulations.**

3. Remove the lower oil screw.

4. Remove the upper oil screw. If the pump has been in operation for a long period of time, if the oil is greyish white like milk, it contains water. If the oil contains more than 20 % water, it is an indication that the shaft seal is defective and must be replaced. If the shaft seal is not replaced, the motor will be damaged. If the quantity of oil is smaller than the quantity stated, the shaft seal is defective.

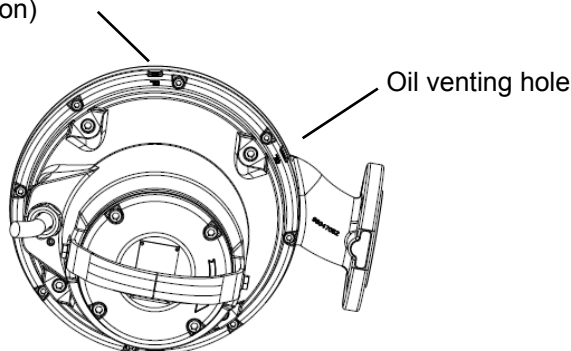
5. Clean the faces for the gaskets for oil screws.

- **Filling with oil**

1. Rotate the pump so that one of the two oil holes in a vertical position facing upwards.

Oil filling hole  
(in vertical position)

Oil venting hole



**Fig. 11** Oil filling holes



2. Pour the oil into the chamber. The suitable amount of oil is indicated by the second oil venting hole (positioned beside the vertical filling hole). Once the oil has reached and escapes from the hole at the side, the oil quantity is correct.
3. Fit the oil screws with new gaskets.

The table shows the quantity of oil in the oil chamber of FKV and FKC pumps. Oil type: ESSO MARCOL 152.

Motor type	Oil quantity [l]
up to 3kW 2poles / up to 2.2kW 4poles	0.5
from 4kW 2poles /from 3kW 4poles	0.95

## 8.2 Special maintenance

Special maintenance operations must be carried out exclusively by an assistance workshop authorised by **DAB Pumps**.

## 8.3 Contaminated pumps



**If a pump has been used for a liquid which is injurious to health or toxic, the pump will be classified as contaminated.**

If you are asking to have a pump repaired, you must contact the service centre to give them the details about the pumped liquid, etc., before sending the pump for repair. Otherwise, the service centre may refuse to accept the pump.

However, any application for service (no matter to whom it may be made) must include details about the pumped liquid if the pump has been used for liquids which are injurious to health or toxic.

Before a pump is returned, it must be cleaned in the best possible way before it is returned.

Service instruction and service video can be found on [www.dabpumps.com](http://www.dabpumps.com).

## 9. FAULT FINDING



**Before attempting to diagnose any fault, make sure that the fuses have been removed or the mains switch has been switched off. It must be ensured that the power supply cannot be accidentally switched on. All rotating parts must have stopped moving.**



**All regulations applying to pumps installed in potentially explosive environments must be observed. It must be ensured that no work is carried out in potentially explosive atmosphere.**

INCONVENIENTS	PROBABE CAUSES	REMEDIES
Failure in electric pump.	Lack of current to the motor.	Check electric network, supply cables, connections and fuses.
	Insufficient voltage.	Check the value (see chapter 10 "Technical Data").
	Thermal protection activated.	Wait for motor cooling, reset thermal relay and check rating starting.
	No signal from electrodes for level control.	Wait for level reset, check efficiency of level control relay and relevant electrodes.
	One phase interruption (three-phase motors).	Reset connections.
	Clogged impeller.	Remove obstruction, wash and clean (contact the Assistance Service if necessary).
	Motor failure.	contact the Assistance Service.

ENGLISH

INCONVENIENTS	PROBABE CAUSES	REMEDIES
Electric pump starting with thermal protection intervention winding.	Voltage different from plate.	Measure the voltage between two phases of the motor. Tolerance: - 10 %/+ 6 %. Restore the correct voltage.
	Wrong rotation direction.	Invert two of the three phases (see par. 7.2: "Direction of rotation")
	Three-phase motor: phase interruption.	Reset connections.
	Three-phase motor: Low rating.	Adjust rating of relay value.
	Short-circuit; earth leakage in electric cables or motor.	Individuate interruption and repair (contact the Assistance Service if necessary).
	Too high temperature of pumped liquid.	Check whether the right type of pump has been selected.
	Pumped liquid too dense.	Dilute liquid. Check whether the right type of pump has been selected.
	Dry running of the electropump.	Check the level of liquid in the sinkhole and the level control instruments.
	Defective thermal relay.	Replace it.
Electric pump drawing more power than value of plate.	Overload due to pump clogged.	Remove obstruction and clean (contact Assistance Service if necessary).
	Pumped liquid too dense or viscous.	Dilute liquid. Check whether the right pump has been selected.
	Overload due to obstruction.	Remove obstruction and clean of extraneous bodies.
	Wrong rotation direction.	Invert two of the three phases (see par. 7.2: "Direction of rotation").
	The pump is operating outside the allowed working range.	Check the work point of the pump and, if necessary, increase the delivery pressure.
Insufficient performances.	Suction, impeller, valve or delivery pipeline clogged.	Clean carefully.
	Wearied pump or impeller.	Replace or repair.
	Errato senso di rotazione.	Invert two of the three phases (see par. 7.2: "Direction of rotation").
	Air or gas in the pumped liquid.	Increase dimensions of pit or collecting tank and foresee degasing devices.
	Presence of air in the pump.	Vent the pump. (see installation paragraph).

## SOMMAIRE

<b>1. INSTRUCTIONS POUR LA SÉCURITÉ .....</b>	<b>38</b>
LÉGENDE .....	38
AVERTISSEMENTS .....	38
SÉCURITÉ .....	38
RESPONSABILITÉ .....	39
ENVIRONNEMENTS POTENTIELLEMENT EXPLOSIFS .....	39
<b>2. DESCRIPTION GÉNÉRALE .....</b>	<b>39</b>
CARACTÉRISTIQUES TECHNIQUES .....	40
2.1 Schéma du produit .....	40
2.2 Conditions de fonctionnement .....	40
2.3 Caractéristiques techniques .....	41
<b>3. LIVRAISON ET MANUTENTION .....</b>	<b>42</b>
3.1 Transport .....	42
3.2 Stockage .....	42
<b>4. IDENTIFICATION .....</b>	<b>42</b>
4.1 Plaque signalétique .....	42
4.2 Informations quant aux produits marqués Ex .....	43
4.3 Désignation .....	44
<b>5. INSTALLATION .....</b>	<b>44</b>
5.1 Installation immergée sur un dispositif de couplage automatique .....	45
5.2 Installation immergée sur un socle de support .....	46
<b>6. CONNEXION ÉLECTRIQUE .....</b>	<b>47</b>
6.1 Schémas de câblage .....	48
6.2 Interrupteurs de niveau Tableaux électriques .....	49
6.3 Thermorupteur .....	49
6.4 Capteur d'eau dans l'huile (non disponible pour versions antidéflagrantes) .....	50
<b>7. MISE EN SERVICE .....</b>	<b>50</b>
7.1 Procédure générale de mise en service .....	50
7.2 Sens de rotation .....	51
<b>8. MAINTENANCE .....</b>	<b>51</b>
8.1 Entretien ordinaire .....	52
8.2 Maintenance extraordinaire .....	53
8.3 Pompes contaminées .....	53
<b>9. GRILLE DE DÉPANNAGE .....</b>	<b>53</b>

## 1. INSTRUCTIONS POUR LA SÉCURITÉ

### LÉGENDE

Les symboles suivants sont employés dans le présent document:



**Situation de danger générique.**

Le non-respect des prescriptions suivantes peut provoquer des blessures aux personnes et des dommages aux choses.



**Danger d'électrocution.**

Le non-respect des prescriptions suivantes peut provoquer des blessures aux personnes et des dommages aux choses.



**Remarques**



**Ces instructions doivent être observées pour les pompes anti-déflagrantes.**

### AVERTISSEMENTS



**Avant de procéder à l'installation, lire attentivement la documentation présente.**

L'installation et le fonctionnement devront être conformes à la réglementation de sécurité du pays dans lequel le produit est installé. Toute l'opération devra être effectuée dans les règles de l'art.

Le non-respect des normes de sécurité provoque un danger pour les personnes et peut endommager les appareils. De plus, il annulera tout droit d'intervention sous garantie.



**QUALIFICATION DU PERSONNEL**

**L'installation, la mise en service et la maintenance doivent être effectuées par du personnel compétent et qualifié, disposant des connaissances techniques requises par les normes spécifiques en la matière.**

**Le terme personnel qualifié** entend des personnes qui, par leur formation, leur expérience et leur instruction, ainsi que par leur connaissance des normes, prescriptions et dispositions traitant de la prévention des accidents et des conditions de service, ont été autorisées par le responsable de la sécurité de l'installation à effectuer toutes les activités nécessaires et sont donc en mesure de connaître et d'éviter tout danger. (Définition du personnel technique CEI 364).

L'appareil n'est pas destiné à être utilisé par des personnes (y compris les enfants) dont les capacités physiques, sensorielles et mentales sont réduites, ou ne disposant pas de l'expérience ou de la connaissance nécessaires, sauf si elles ont pu bénéficier, par le biais d'une personne responsable de leur sécurité, de suivi et d'instructions traitant de l'utilisation de l'appareil. Les enfants doivent être surveillés, afin de vérifier qu'ils ne jouent pas avec l'appareil.

### SÉCURITÉ



**L'utilisation n'est permise que si l'installation électrique est dotée des mesures de sécurité prévues par les normes en vigueur dans le pays d'installation du produit (pour l'Italie CEI 64/2).**



**Le système d'alimentation de la pompe doit comprendre un système de sectionnement conforme aux exigences établies par la norme EN60204-1 5.3.2.**



**L'installation des pompes dans les fosses doit être réalisée par un personnel qualifié.**

**Le travail effectué à proximité ou dans les fosses doit être accompli conformément aux réglementations locales.**

**Par mesure de sécurité, toute intervention doit être surveillée par une personne située en dehors de la fosse.**



**Il est recommandé d'effectuer la maintenance et l'entretien lorsque la pompe est à l'extérieur de la fosse.**

Les fosses conçues pour les pompes de relevage immergées peuvent contenir des eaux usées avec des éléments toxiques et/ou risquant de causer des maladies. Aussi, toute personne intervenant sur le site doit porter des vêtements appropriés et des équipements de protection individuels et doit strictement respecter les règles d'hygiène.



**Les appareils de protection et les sécurités installés ne doivent jamais être manipulés ou enlevés par l'utilisateur; en cas de besoin, faire impérativement appel à un professionnel spécialisé.**



**Pendant les opérations d'installation, d'entretien et de réparation, opérer dans des conditions de totale sécurité avec un outillage et un appareillage parfaitement adaptés et conformes aux dispositions de sécurité du travail et aux lois en vigueur et d'éventuelles dispositions locales plus restrictives.**

Le non-respect des avertissements peut engendrer des situations dangereuses pour les personnes et les choses et annuler la garantie du produit.

### **RESPONSABILITÉ**



**Le constructeur ne répond pas du bon fonctionnement des électropompes ou des dommages éventuels que celles-ci peuvent provoquer si celles-ci sont manipulées, modifiées et/ou si elles fonctionnent en-hors du lieu de travail conseillé ou dans des conditions qui ne respectent pas les autres dispositions du présent manuel.**

Il décline en outre toute responsabilité pour les imprécisions qui pourraient figurer dans le présent manuel d'instructions, si elles sont dues à des erreurs d'impression ou de transcription. Il se réserve le droit d'apporter au produit les modifications qu'il estimera nécessaires ou utiles, sans qu'elles ne portent préjudice aux caractéristiques essentielles.

### **ENVIRONNEMENTS POTENTIELLEMENT EXPLOSIFS**

Utiliser des pompes antidéflagrantes pour les applications dans les environnements potentiellement explosifs.



**Les pompes FKV et FKC ne doivent en aucun cas pomper des liquides combustibles.**



**La classification des installations doit être approuvée, pour chaque cas, par les autorités compétentes locales.**

Conditions particulières de sécurité d'utilisation pour les pompes antidéflagrantes FKV et FKC:

1. Veiller à ce que les interrupteurs thermiques soient branchés au même circuit mais qu'ils disposent de sorties d'alarme séparées (interruption moteur) si la température du moteur est élevée.
2. Les boulons utilisés pour le remplacement doivent être de catégorie A2-70 ou plus conformément à la norme EN/ISO 3506-1.
3. Contacter le fabricant pour plus d'informations sur les dimensions des joints anti-inflammables.
4. LA POMPE DOIT FONCTIONNER TOUJOURS IMMERGÉE. Le niveau du liquide pompé peut être commandé par deux capteurs de niveau connectés au circuit de commande du moteur. Le niveau minimum dépend du type d'installation et est spécifié dans cette notice d'installation et de fonctionnement.
5. S'assurer que le câble attaché en permanence est correctement protégé mécaniquement et correctement raccordé à la boîte à bornes située à l'extérieur de la zone potentiellement explosive. La pompe est fournie accompagnée de son câble d'alimentation.
6. Les pompes de relevage ont une plage de température ambiante située entre -20 °C et +40 °C et une température de process de +40 °C. La température ambiante mini pour une pompe avec capteur d'eau dans l'huile est de 0 °C.
7. La protection thermique dans les enroulements du stator a une température nominale de déclenchement réglée à 130°C et doit garantir la coupure de l'alimentation électrique; la réinitialisation doit se faire manuellement.



## **2. DESCRIPTION GÉNÉRALE**

Ce manuel contient les instructions pour l'installation, le fonctionnement et l'entretien des pompes à immersion de la série FK. Les pompes sont dotées de moteurs électriques d'une puissance comprise entre 1,1 et 11 kW.

Les pompes de la série FK sont conçues et adaptées au pompage de liquides domestiques et industriels ainsi qu'aux eaux usées compatibles avec les matériaux de construction des pompes.

Les pompes sont conçues pour une installation sur un système d'accouplement automatique ou en autonome au fond d'une fosse.

Cette notice inclut également des instructions particulières sur les pompes antidéflagrantes.

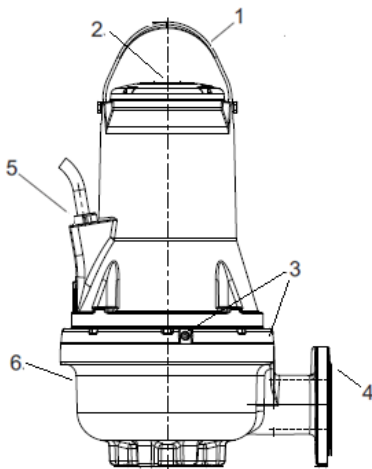
### CARACTÉRISTIQUES TECHNIQUES



Consulter le mode d'emploi et la plaque d'identification afin de vérifier les données techniques suivantes:

- Alimentation Électrique.
- Caractéristiques Constructives.
- Prestations Hydrauliques.
- Conditions D'exercice.
- Liquides pompés.

### 2.1 Schéma du produit



Pos.	Description	Matériau
1	Poignée de levage	Acier AISI 304
2	Plaque signalétique	Acier AISI 304
3	Bouchons d'huile	Acier AISI 304
4	Bride de refoulement	GJL200
5	Prise	H07RN8-F
6	Corps de pompe	GJL200

Fig. 1 Pompe FK

### 2.2 Conditions de fonctionnement

Les pompes FKV et FKC sont adaptées aux situations de fonctionnement suivantes:

- **Fonctionnement S1** (en continu). La pompe doit toujours être recouverte par le liquide pompé, jusqu'au dessus du moteur. Voir fig. 2.
- **Fonctionnement S3** (fonctionnement intermittent), le produit pompé doit recouvrir la pompe jusqu'à la partie supérieure du corps de la pompe. Voir Fig. 2 (uniquement pour versions non antidéflagrantes).

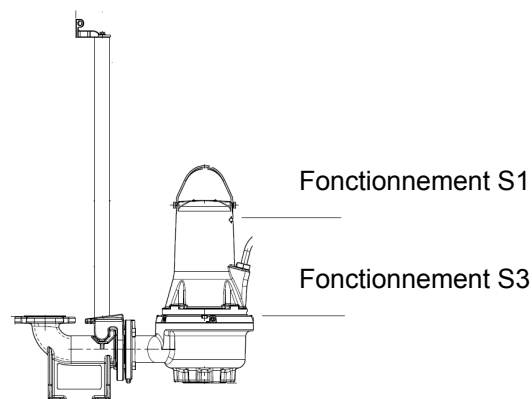


Fig. 2 Niveaux d'arrêt

### Valeur pH

Les pompes FKV et FKC en installation fixe peuvent être utilisées pour le pompage de liquides dont le pH est compris entre 6,5 et 12.

### Température du liquide de fonctionnement

0 °C à +40 °C.

Pour de courtes périodes une température jusqu'à 60 °C est admissible (modèles non-Ex uniquement).



**Les pompes antidéflagrantes ne doivent jamais pomper de liquides dont la température est supérieure à +40 °C.**

### Température ambiante

Pour les pompes non antidéflagrantes, la température ambiante peut dépasser +40 °C pendant une courte période.



**Pour les pompes antidéflagrantes, la température ambiante sur le site d'installation doit se situer entre -20 °C et +40 °C.**

### Densité et viscosité du liquide pompé

Lors du pompage de liquides ayant une densité et/ou une viscosité supérieure(s) à celle(s) de l'eau, utiliser des moteurs plus puissants.

### Débit

Il est conseillé de garder un débit minimum pour éviter les sédimentations dans la tuyauterie.

Débits recommandés:

- tuyauterie verticale: 1.0 m/s
- tuyauterie horizontale: 0.7 m/s

### Dimensions max. des solides et quantité

De 50 à 100 mm, selon la taille de la pompe.

Quantité max. de corps solides en suspension 1%

### Mode de fonctionnement

20 démarrages maxi par heure.

POUR DE PLUS AMPLES DETAILS QUANT AUX LIMITES DU CHAMP DE FONCTIONNEMENT, CONSULTER LA PLAQUETTE D'IDENTIFICATION.

## 2.3 Caractéristiques techniques

### Tension d'alimentation

Tension nominale -10 %/+10 %, 50/60 Hz

### Classe di protezione

IP68. Conforme IEC 60529.

### Classe d'isolation

F (155 °C).

### Pression de service

Tous les corps de pompes ont une bride de refoulement en fonte PN 10.

### Dimensions

Les brides de refoulement sont en DN 65, DN 80, DN 100 ou DN 150 conformément à la norme EN 1092-2.

### Courbes de pompe

Les courbes de pompe sont disponibles sur le site [www.dabpumps.com](http://www.dabpumps.com).

Ces courbes sont fournies à titre indicatif. Il ne faut pas les considérer comme des courbes garanties.

Les courbes de test sont disponibles sur demande. Bien vérifier que la pompe ne fonctionne pas en dehors de la plage recommandée en fonctionnement normal.

### Émission sonore de la pompe < 70 dB(A)

- Les mesures de puissance sonore ont été effectuées conformément à la norme ISO 3743.
- La puissance sonore a été calculée à une distance d'1 m, conformément à la norme ISO 11203.

Le niveau de pression sonore des pompes est inférieur aux valeurs limites définies par le Conseil européen (directive 2006/42/EC relative aux machines).

### 3. LIVRAISON ET MANUTENTION

#### 3.1 Transport



Avant de soulever la pompe, vérifier que les outils et appareils utilisés pour la manutention, le levage et la descente dans le puits soient adaptés au poids à lever. Ils doivent également être efficaces et conformes aux dispositions légales applicables en matière de sécurité.

Le poids de la pompe est indiqué sur la plaquette d'identification de celle-ci et sur l'étiquette apposée sur l'emballage.



Toujours soulever la pompe par sa poignée de levage ou au moyen d'un chariot à fourche si la pompe se trouve sur une palette. Ne jamais lever la pompe avec le câble du moteur, la tuyauterie ou le flexible.



S'assurer du bon serrage de la poignée de levage avant de lever la pompe. Serrer si nécessaire. La manutention et le transport doivent se faire avec précaution pour éviter toute détérioration du matériel ou tout dommage corporel.

Voir FK Quick Guide pour de plus amples détails sur la manutention.

#### 3.2 Stockage

Pendant les longues périodes de stockage, la pompe doit être protégée contre l'humidité et la chaleur. Température de stockage : -30 °C à +60 °C.

Si la pompe a déjà fonctionné, l'huile doit être changée avant le stockage.

Après une longue période de stockage, la pompe doit être révisée avant d'être mise en service. S'assurer que la roue peut tourner librement.



Les bords du rotor peuvent être coupants – porter des gants de protection.

En cas de stockage hors des limites indiquées, faire particulièrement attention aux conditions de la garniture mécanique, des joints toriques, de l'huile et du presse-étoupe.

### 4. IDENTIFICATION

#### 4.1 Plaque signalétique

La plaque signalétique indique les données de fonctionnement et les certifications qui s'appliquent à la pompe. La plaquette d'identification est apposée sur la partie supérieure du corps du moteur, à côté de la poignée.

Pos.	Description
1	Désignation Pompe
2	Numéro de série
3	Code modèle
4	Poids (avec un câble de 10m)
5	Température maxi du liquide
6	Plage de portée
7	Plage de prévalence
8	Hmt maxi
9	Min prévalence
10	Puissance nominale à l'arbre
11	Puissance d'entrée nominale
12	Indice de protection CEI
13	Classe d'isolation
14	Tension nominale
15	Intensité nominale,
16	Fréquence
17	Capacité condensateur (non applicable)
18	Nombre de phases
19	Vitesse nominale
20	Niveau de service
21	Pays de production
22	Hauteur sous plan de pose maxi
23	Marquage Ex/Marques de qualité
24	Marquage CE

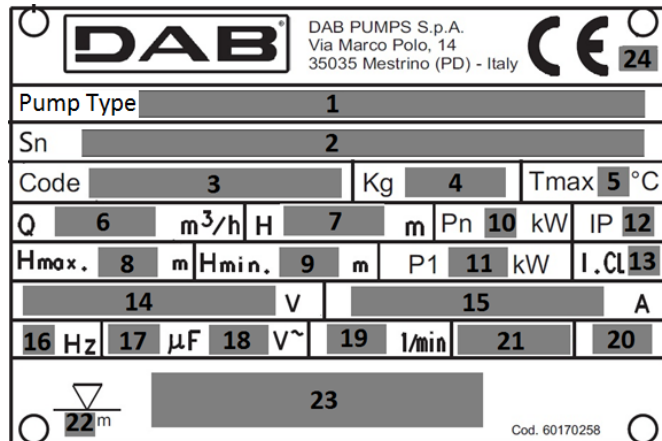



Fig. 3 Plaque signalétique



**4.2 Informations quant aux produits marqués Ex**

Marquage :	CE 0477	IIG Ex db IIB T4 Gb Ex h IIB T4 Gb EPT 16 ATEX 2440 X
0477:	code d'identification de l'organisme qui effectue la vérification du site de production ;	
	appareil anti-déflagration destiné à être utilisé dans une atmosphère potentiellement explosive;	
II: groupe.	identifie l'appareillage électrique conçu pour être utilisé dans un environnement, autre que les mines, où du grisou peut être présent;	
2: catégorie.	électropompe destinée à être utilisée dans des lieux où des atmosphères explosives peuvent être présentes, dues à des mélanges d'air et de gaz, de vapeurs ou de brouillards de mélanges air/poussières;	
G: gaz.	l'électropompe est protégée contre les environnements contenant des gaz, des vapeurs ou des brouillards inflammables ;	
EX:	appareil anti-déflagration destiné à être utilisé dans une atmosphère potentiellement explosive;	
db:	constructions électriques pour les atmosphères potentiellement explosives - protégées contre les explosions « d »;	
h:	construction non électrique pour les atmosphères potentiellement explosives – Protection par immersion dans un liquide « h »;	
IIB:	caractéristique du gaz auquel l'appareil est destiné;	
T4:	correspond à 135°C ; c'est la température de surface maximum à laquelle l'électropompe peut tendre en toute sécurité;	
X	La lettre « X » dans le numéro du certificat indique que l'appareil est soumis à des conditions spéciales pour un usage sécurisé. Les conditions sont indiquées dans le certificat, ainsi que dans les consignes d'installation et de fonctionnement.	
Gb	Niveau de protection de l'appareillage, appareillages pour atmosphères explosives gazeuses ayant un niveau de protection « ÉLEVÉ ».	

Marquage des variantes anti-déflagration, selon le schéma IECEx

Marquage :	CE xxxx	Ex db IIB T4 Gb IECEx EUT 16.0003X
Ex	Classement de la zone selon la norme AS 2430.1.	
db	Protection anti-flamme conforme au code CEI 60079-1:2014.	
IIB	Adapté à l'usage dans des environnements explosifs (autres que des mines). Classement des gaz, voir code CEI 60079-0:2004, Annexe A. Le groupe gaz B englobe le groupe gaz A.	
T4	La température max. de surface est de 135 °C selon le code 60079-0.	
X	La lettre « X » dans le numéro du certificat indique que l'appareil est soumis à des conditions spéciales pour un usage sécurisé. Les conditions sont indiquées dans le certificat, ainsi que dans les consignes d'installation et de fonctionnement.	
Gb	Niveau de protection des appareils.	

### 4.3 Désignation

INDICATIONS	FK	C	65	22	2	T	5	230D	Ex	S
FK	Nom technique de la gamme de la pompe									
C	Une voie									
V	Vortex à passage libre									
65	Diamètre de sortie									
80										
100										
150										
22	Puissance nominale approximative kW x10 (a, b, c, d en cas de courbe différente à la même puissance)									
2	Nombre de pôles									
4										
T	Triphasé									
5	Fréquence de la tension									
6										
230 D.O.L.	Taux de tension et méthode de démarrage									
220-277 D.O.L.										
400 D.O.L.										
380-480 D.O.L.										
230 Y/D										
400 Y/D										
220-277 Y/D										
380-480 Y/D										
nul	Non antidéflagrant									
EX	Antidéflagrant (ATEX)									
IECEX	Antidéflagrant (IECEX)									
nul										
S	Version du capteur (d'humidité) PAS pour version Ex									
nul	Longueur de câble [m] : nul 10m									
20,30,50										

### 5. INSTALLATION

Avant de commencer l'installation, effectuer les vérifications suivantes:

- Est-ce que la pompe correspond à la commande?
- Est-ce que la pompe convient à la tension d'alimentation et à la fréquence disponibles sur le site d'installation?
- Les accessoires et autres équipements sont-ils endommagés?



**Lors du choix du lieu d'installation, vérifier que :**

1. La tension et la fréquence indiquées sur la plaquette technique de la pompe correspondent aux données du système électrique d'alimentation.
2. Le branchement électrique soit effectué dans un lieu sec, à l'abri des éventuelles inondations.
3. L'installation électrique soit homologuée selon les normes de sécurité en vigueur et qu'elle soit en bon état.



La construction de cuves, réservoirs ou puits qui recevront l'électropompe, ainsi que la mise en place de ceux-ci par rapport au niveau du réseau des égouts, sont soumises à des normes et réglementations législatives qui doivent être respectées.



**Avant de commencer l'installation, couper l'alimentation électrique et verrouiller l'interrupteur principal en position 0 pour s'assurer de l'impossibilité de réenclenchement accidentel. Toute alimentation externe connectée à la pompe doit être coupée avant d'effectuer toute intervention sur la pompe.**



**Pour de plus amples détails concernant les accessoires, consulter la fiche technique des pompes ou contacter DAB pumps.**

Fixer la plaque signalétique supplémentaire fournie avec la pompe, à l'extrémité du câble dans l'armoire de commande. Toutes les règles de sécurité doivent être respectées sur le site d'installation, par exemple l'utilisation de turbines de ventilation pour l'aération de la fosse.



**Ne pas mettre les mains ni aucun outil dans l'orifice d'aspiration ou de refoulement une fois la pompe connectée à l'alimentation électrique, sans que la pompe ne soit éteinte en retirant les fusibles ou en coupant l'alimentation électrique. S'assurer que l'alimentation électrique ne risque pas d'être réenclenchée accidentellement.**



Nous recommandons de toujours utiliser les accessoires DAB pour éviter tout dysfonctionnement dû à une installation incorrecte.



Utiliser uniquement la poignée de levage pour lever la pompe. Ne pas l'utiliser pour maintenir la pompe pendant son fonctionnement.

Vérifier que les outils et appareils utilisés pour la manutention, le levage et la descente dans le puits soient adaptés au poids à soulever. Ils doivent également être efficaces et conformes aux dispositions légales applicables en matière de sécurité.

### Types d'installation

Les pompes FKV et FKC sont conçues pour deux types d'installations:

- installation immergée sur accouplement automatique,
- installation immergée autonome sur socle circulaire.



Avant l'installation vérifier que le fond du réservoir est plane et lisse.



S'assurer que le puisard, la cuve ou le réservoir, sont de capacité suffisante pour contenir une quantité d'eau permettant un fonctionnement correct de l'électropompe avec un nombre limité de démarrages à l'heure.

### 5.1 Installation immergée sur un dispositif de couplage automatique

Les pompes en installation permanente peuvent être montées sur un système fixe d'accouplement automatique sur rails de guidage. Le système d'accouplement automatique facilite la maintenance puisqu'il est facile de soulever la pompe pour la sortir de la fosse.



En cas d'atmosphère potentiellement explosive, avant de commencer les opérations d'installation, vérifier que la pompe est adaptée pour fonctionner dans cette atmosphère.



Veiller à ce que la conduite soit installée correctement, afin que les pompes ne doivent pas supporter de charges dues au poids de celle-ci.



Ne pas utiliser d'éléments ou de soufflets élastiques dans la tuyauterie; ces éléments ne doivent jamais être utilisés comme moyens d'alignement de la tuyauterie.

- 1 - Électropompe submersible
- 2 - Câble de levage (ou chaîne de levage)
- 3 - Flotteur / sondes
- 4 - Câble électrique d'alimentation
- 5 - Armoire (ou coffret) électrique
- 6 - Clapet anti-retour
- 7 - Vanne
- 8 - Puisard
- 9 - Puisard supplémentaire avec grille filtrante (optionnel)
- 10 - Tuyauterie de refoulement
- 11 - Zone de décantation
- 12 - Pied d'accouplement

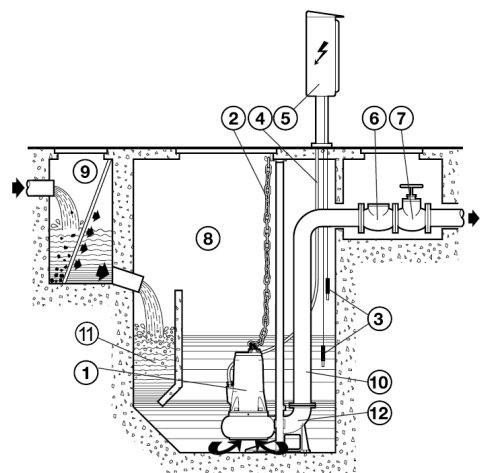


Fig. 4

Procéder comme suit:

- Fixer l'embase d'ancrage (fig.5 rep.A) à la partie fixe supérieure du puisard.
- Positionner sur le fond du puisard le pied d'accouplement (fig.5 rep.B) et, à l'aide d'un fil à plomb, bien contrôler que les tétons coniques placés sur l'embase d'ancrage et ceux placés sur le pied d'accouplement sont rigoureusement en correspondance.
- Marquer l'emplacement des boucles présentes sur le pied de support, puis relever la longueur exacte des tuyaux de guidage (fig. 5 - pos. C)

- Repérer la position des pattes de fixation de ce pied d'accouplement et relever la longueur exacte des barres de guidage à placer entre ce pied d'accouplement et l'embase d'ancrage. fixer solidement le pied d'accouplement sur le fond du puisard à l'aide de tire-fonds ou de chevilles expansibles.
- Fixer la tuyauterie de refoulement sur le pied d'accouplement.
- Couper les barres de guidage la longueur relevée. Démontez l'embase d'ancrage. Placer les barres sur les tétons du pied d'accouplement et sur ceux de l'embase d'ancrage. Refixer l'embase d'ancrage à la partie supérieure du puisard.
- Fixer la bride à glissière (fig.5 rep.D) sur l'orifice de refoulement de l'électropompe et fixer le câble de levage ou la chaîne de levage à la poignée ou à la manille placée sur la partie supérieure de l'électropompe.
- Soulever l'électropompe et introduire la glissière de la bride à glissière sur les barres de guidage et faire descendre lentement l'électropompe.
- Lorsqu'elle aura atteint le fond, l'électropompe se connectera automatiquement au pied de support.
- Le câble de levage ou la chaîne de levage doit se trouver à l'aplomb du centre de gravité de l'électropompe.
- Fixer le câble de levage ou la chaîne de levage à l'embase d'ancrage ou sur le rebord du puisard.
- Disposer les câbles électriques en évitant de les plier, de les écraser, et en veillant pendant l'installation à ne jamais immerger l'extrémité de ces câbles électriques dans de l'eau.

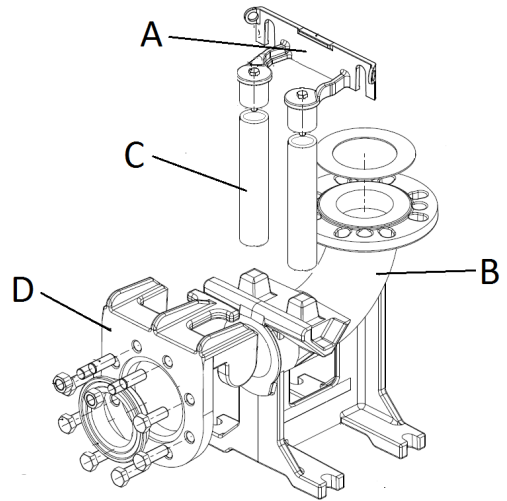


Fig. 5



**Une bonne installation fixe doit prévoir l'installation d'un clapet de non-retour.**



**L'extrémité libre du câble ne doit pas être immergée puisque l'eau peut pénétrer dans le moteur au travers du câble.**



**Durant la mise en place de la pompe, de l'air peut rester bloqué dans le corps de la pompe. L'air peut être éliminé du corps de la pompe en installant celle-ci après avoir retiré l'évent prévu à cet effet placé sur le côté de la pompe (Fig. 6).**



**Attention, l'évent se trouve sur le côté opposé à celui des orifices de remplissage d'huile.**

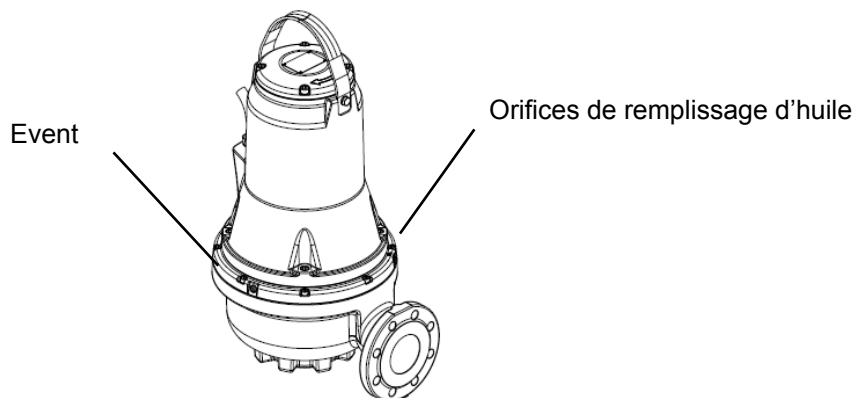


Fig. 6

## 5.2 Installation immergée sur un socle de support

La tuyauterie de refoulement ne devra en aucun cas être d'un diamètre intérieur plus réduit que celui de l'orifice de refoulement de l'électropompe.

En cas d'utilisation d'une tuyauterie flexible, il est préférable d'utiliser un modèle renforcé par une spirale métallique afin d'être sûr de conserver une section constante de passage même dans les courbes.

En cas d'utilisation d'un clapet anti-retour et / ou d'une vanne, ces accessoires devront être placés sur une tuyauterie métallique rigide à une distance approximative de 50 à 200 cm à partir de la sortie de refoulement de l'électropompe. Une attention toute particulière sera portée au positionnement du câble électrique d'alimentation

qui ne devra en aucun cas être plié brusquement, serré ou pressé, sollicité à la traction ou placé de manière à risquer d'être aspiré par l'électropompe.



**L'extrémité libre du câble ne doit pas être immergée puisque l'eau peut pénétrer dans le moteur au travers du câble.**

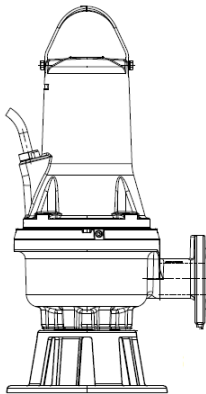


Fig. 7 Installation immergée sur un socle de support

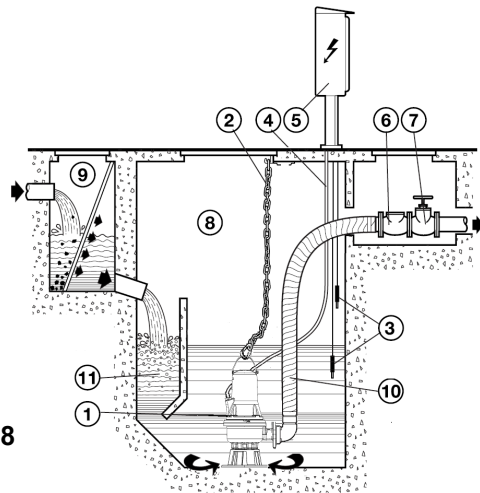


Fig. 8

## 6. CONNEXION ÉLECTRIQUE



**Attention: toujours se tenir aux normes de sécurité!**

**L'installation électrique doit être effectuée par un électricien expert et autorisé qui assume toutes les responsabilités et travaille dans le respect des normes en vigueur.**



**Il est recommandé de prévoir une mise à la terre correcte et sûre de l'appareil, comme le disposent les normes en vigueur en la matière.**

Le tableau de commande et les appareils électriques pertinents, lorsqu'ils sont présents, doivent être d'un type homologué selon les normes de sécurité en vigueur. Les instruments et composants du tableau doivent avoir une capacité et une qualité aptes à maintenir un exercice fiable dans le temps.



**Dans les environnements potentiellement explosifs, le branchement électrique et le tableau de commande doivent être dotés d'une protection contre les déflagrations.**



La tension de la ligne peut changer lorsque l'électropompe est mise en route. La tension de la ligne peut subir des variations en fonction des autres dispositifs qui y sont branchés et de la qualité de la ligne elle-même.



La pompe doit être branchée à un dispositif de sectionnement conforme aux indications énoncées dans la norme EN60204-1 paragraphe 5.3.2.



L'interrupteur différentiel de protection de l'appareil doit être dimensionné correctement et être de « Classe A ». L'interrupteur différentiel automatique devra comprendre les deux marquages:



**Avant de procéder au branchement électrique, couper le courant et veiller à ce que la tension n'ait pas pu être réactivée par inadvertance. Procéder au branchement du conducteur de mise à la terre avant de brancher les conducteurs de ligne ; si l'électropompe est mise au rebut ou démantelée, le câble de mise à la terre doit être retiré le dernier.**

**Il est de la responsabilité de l'installateur de s'assurer que l'installation de mise à la terre est efficace et réalisée dans le respect des normes en vigueur.**



**Pour les pompes antidéflagrantes le branchement électrique et équipotentiel doit être fait conformément aux normes EN 60079-14.**



**Avant l'installation et la première mise en service de la pompe, vérifier l'état du câble pour éviter les court-circuits.**



**Si le câble d'alimentation est endommagé, il doit être remplacé dans le centre d'assistance du producteur ou par une autre personne qualifiée.**



**Contrôler, sur les pompes antidéflagrantes, que le conducteur de terre est bien raccordé à la borne externe située sur la pompe en utilisant un presse-étoupe sécurisé. La section du conducteur de masse doit être de 4mm<sup>2</sup> au moins et le conducteur doit être jaune/vert.**

S'assurer que la connexion à la terre est protégée contre la corrosion.

S'assurer que tous les équipements de protection ont été correctement raccordés.

Les interrupteurs à flotteur utilisés dans les environnements potentiellement explosifs doivent être certifiés pour cette application.



**Régler le disjoncteur à l'intensité nominale de la pompe. L'intensité nominale est indiquée sur la plaque signalétique de la pompe.**

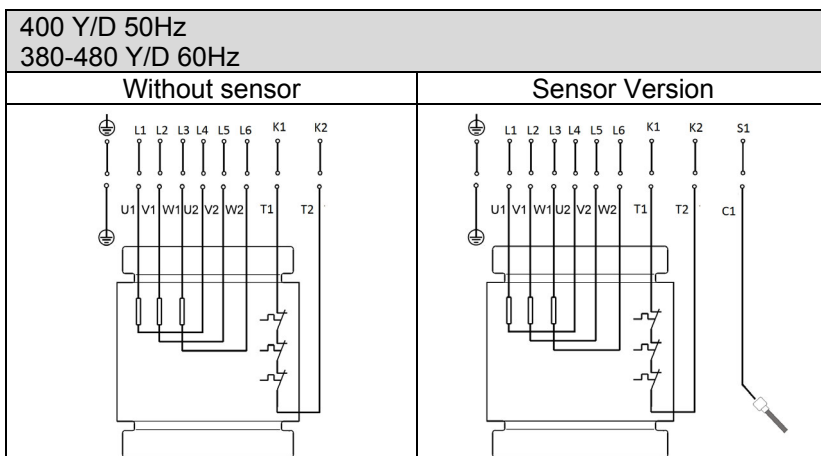
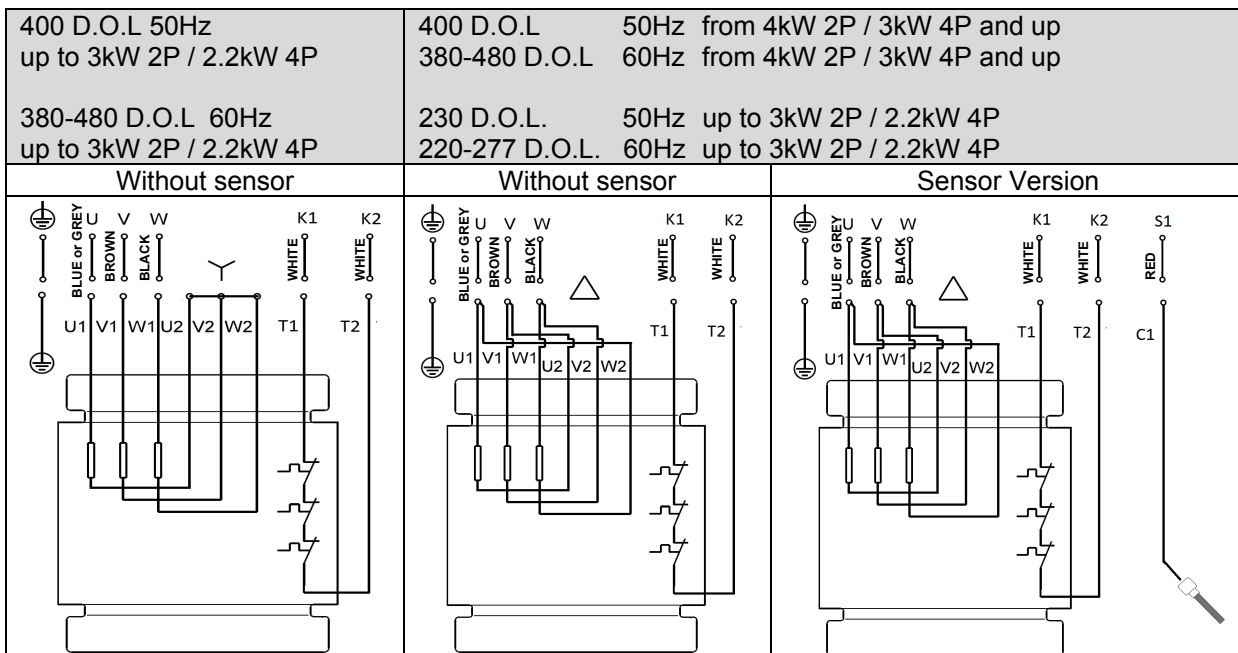
La tension d'alimentation et la fréquence sont indiquées sur la plaque signalétique de la pompe. La tolérance de tension est de - 10 %/+ 10 % de la tension nominale. S'assurer que le moteur est conçu pour le réseau d'alimentation électrique du site.

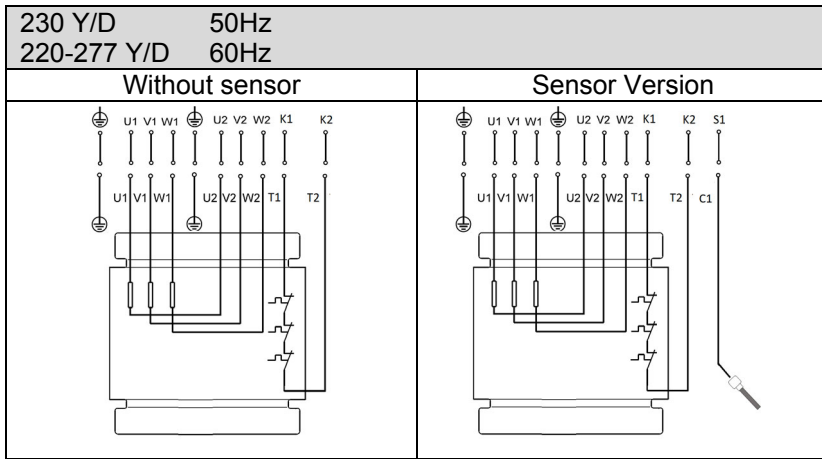
Toutes les pompes sont dotées d'un câble de 10 m et d'une extrémité de câble libre.

Pour les plus grandes longueurs, contacter le service technique DAB pumps.

Les branchements des systèmes de protection de la pompe, comme les protections thermiques et le capteur relevant la présence d'eau dans l'huile, sont à la charge de l'utilisateur, qui devra utiliser un tableau de commande ayant les caractéristiques adéquates.

### 6.1 Schémas de câblage





## 6.2 Interrupteurs de niveau Tableaux électriques



Durant le fonctionnement, l'électropompe doit être immergée dans le liquide pompé. Un système de contrôle à interrupteurs de niveau (sondes de niveau, flotteurs ou autres dispositifs) doit être installé afin d'assurer le niveau minimum de liquide nécessaire et d'éviter que l'électropompe ne fonctionne à sec.

Lors de l'installation des capteurs de niveau, les points suivants sont à prendre en compte:

- Pour empêcher toute pénétration d'air et toute vibration, installer le **capteur de niveau d'arrêt** de façon à ce que la pompe s'arrête avant que le liquide n'atteigne la partie supérieure du presse-étoupe.
- Dans les fosses contenant une pompe, installer le **capteur de niveau de démarrage** de façon à ce que la pompe démarre au niveau requis ; cependant la pompe doit toujours démarrer avant que le liquide n'atteigne la tuyauterie d'aspiration inférieure.
- Dans les fosses contenant deux pompes, le **capteur de niveau de démarrage** de la pompe 2 doit démarrer la pompe avant que le liquide n'atteigne la tuyauterie d'aspiration inférieure, et le capteur de niveau de démarrage de la pompe 1 doit démarrer la pompe un peu avant.
- Toujours installer l'**interrupteur d'alarme de niveau haut** à environ 10 cm au-dessus du capteur de niveau de démarrage; cependant, l'alarme doit toujours être donnée avant que le niveau du liquide n'atteigne la tuyauterie d'aspiration inférieure de la fosse.



Pour de plus amples informations quant aux tableaux électriques et à l'utilisation d'interrupteurs de niveau, contacter DAB pumps.



Les interrupteurs ou capteurs employés dans des environnements potentiellement explosifs doivent être certifiés pour cette application.

Fig. 9 Niveaux de démarrage et d'arrêt

S'assurer que le volume effectif de la fosse ne puisse devenir trop faible et ainsi déclencher un nombre de démarrages par heure dépassant le nombre maximum admissible.

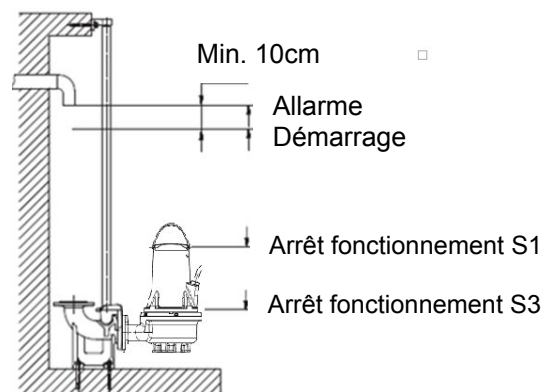


Fig. 9

## 6.3 Thermorupteur

Toutes les pompes FKV et FKC sont équipées d'une protection thermique intégrée aux enroulements du stator. (voir les fiches de câblage, contacts k1 k2) Voir le parag. 6.1.

Les interrupteurs thermiques sont insérés dans les enroulements du moteur. Ils interviennent en s'ouvrant, afin d'interrompre le circuit lorsqu'une température excessive est atteinte dans les enroulements (150°C env.).

**Pompes non antidéflagrantes**

Pour assurer un bon fonctionnement, l'interrupteur thermique doit être branché à un dispositif d'interruption du circuit d'alimentation de l'électropompe. Lorsque celle-ci a refroidi et que le circuit de l'interrupteur thermique est remis en fonction, le dispositif peut réactiver automatiquement la pompe.

**Pompes antidéflagrantes**

**Le dispositif d'interruption du circuit d'alimentation des pompes antidéflagrantes ne doit pas redémarrer automatiquement la pompe. Cela assure une protection contre la surchauffe dans les environnements potentiellement explosifs.**

**6.4 Capteur d'eau dans l'huile (non disponible pour versions antidéflagrantes)**

La sonde équipée de capteur insérée dans la chambre d'huile relève la présence éventuelle d'eau dans l'huile lorsque le pourcentage d'eau dépasse la valeur prédéfinie.

Lorsque le niveau d'eau dans l'huile est atteint, la sonde ferme le circuit entre le capteur (contact S1 sur le schéma de câblage) et le contact equipotentiel de la pompe.

La sonde doit être branchée à un dispositif prévu à cet effet sur le tableau de commande. Le dispositif pourra émettre un signal d'alarme sonore, lumineux ou, lorsque cela sera nécessaire, il pourra arrêter la pompe.

Si le signal est activé, l'électropompe doit être arrêtée et démontée. Vérifier l'état de l'huile et des garnitures mécaniques et rechercher les causes de l'intervention.

**7. MISE EN SERVICE**

**Avant de commencer à travailler sur la pompe, vérifier que l'interrupteur principal est éteint. S'assurer que l'alimentation électrique ne risque pas d'être réenclenchée accidentellement. S'assurer que tous les équipements de protection ont été correctement raccordés. La pompe ne doit pas fonctionner à sec.**



**La pompe ne doit pas être démarrée en cas d'atmosphère potentiellement explosive dans la fosse.**



**Avant de démarrer la pompe, vérifier qu'elle est correctement raccordée à l'installation de pompage pour éviter la sortie non contrôlée de liquide.**



**Ne pas mettre les mains ni aucun outil dans l'orifice d'aspiration ou de refoulement une fois la pompe connectée à l'alimentation électrique.**

**7.1 Procédure générale de mise en service**

Cette procédure s'applique aux nouvelles installations ainsi qu'aux inspections préliminaires si la mise en service a lieu quelques temps après que la pompe ait été placée dans la fosse.

- Après une période d'inactivité prolongée, vérifier l'état de l'huile dans la chambre d'huile. Voir également le chapitre 8.1 Entretien ordinaire.
- Vérifier l'état du système, des boulons, des joints, de la tuyauterie et des vannes, etc.
- Monter la pompe dans le système.
- Activer l'alimentation électrique.
- Vérifier si les unités de surveillance fonctionnent de façon satisfaisante.
- Vérifier le réglage des interrupteurs à flotteur ou des capteurs de niveau.
- Vérifier que le rotor tourne librement en donnant un léger coup de démarrage au moteur.
- Vérifier le sens de rotation. Voir paragraphe 7.2 Sens de rotation.
- Ouvrir les éventuels robinets d'arrêt.
- Vérifier que le niveau du liquide se situe au-dessus du moteur pour fonctionnement S1 et au-dessus du presse-étoupe pour fonctionnement S3. Si le niveau minimum n'est pas atteint, ne pas démarrer la pompe.
- Démarrer la pompe et la laisser fonctionner brièvement. Vérifier si le niveau du liquide baisse.
- Vérifier si la pression de refoulement et l'intensité d'entrée sont normales. Sinon, il peut y avoir des poches d'air dans la pompe. (Voir paragraphe 5 Installation)



**En cas de bruit anormal, de vibrations ou de non délivrance du liquide, arrêter immédiatement la pompe. Ne jamais tenter de redémarrer la pompe tant que la cause du défaut n'a pas été trouvée et corrigée.**

Après une semaine de fonctionnement suite au remplacement de la garniture mécanique, contrôler l'état de l'huile dans la chambre. Pour les pompes sans capteur, il suffit de prélever un échantillon d'huile. Voir



paragraphe 8. Maintenance pour la procédure. Chaque fois que la pompe a été retirée de la fosse, suivre la procédure ci-dessus lors du redémarrage.

## 7.2 Sens de rotation



**La pompe peut être démarrée pendant un court instant sans être immergée pour vérifier son sens de rotation.**

Vérifier le sens de rotation avant de démarrer la pompe. Une flèche sur le carter moteur indique le bon sens de rotation. Le bon sens de rotation est le sens horaire, vu du dessus.

### Contrôle du sens de rotation

Le sens de rotation doit être vérifié de la façon suivante à chaque fois que la pompe est connectée à une nouvelle installation.

#### Procédure

1. Laisser la pompe suspendue à un dispositif de levage, par ex. le treuil utilisé pour descendre la pompe dans la fosse.
2. Démarrer et arrêter la pompe tout en observant le mouvement (la secousse) de celle-ci. Si elle est connectée correctement, la pompe tourne dans le sens horaire. Voir. Fig. 10. Si le sens de rotation est incorrect, inverser deux phases de l'alimentation électrique.

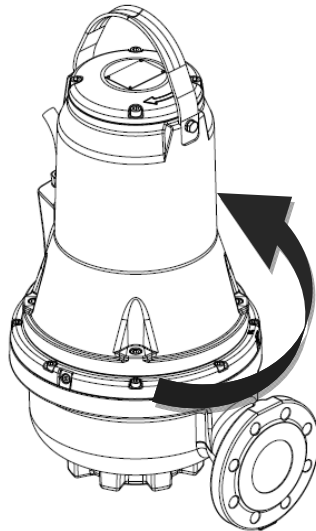


Fig. 10 Sens de la secousse

## 8. MAINTENANCE



Une intervention d'entretien ordinaire, qui se limite au contrôle, au nettoyage ou au remplacement de certaines pièces, peut être effectuée uniquement par du personnel expert et qualifié, équipé des instruments adéquats et connaissant les normes en matière de sécurité de l'environnement de travail. Il doit également avoir consulté et vérifié attentivement le contenu du présent manuel et de toute autre documentation fournie avec le produit.

Les opérations de maintenance extraordinaire ou les réparations doivent être confiées à des centres d'assistance autorisés Dab Pumps.



**Avant d'entamer toute intervention sur le système ou de rechercher les pannes, s'assurer que l'interrupteur principal est éteint et vérifier que l'alimentation électrique ne peut pas être rétablie accidentellement. Vérifier que tous les systèmes de protection sont bien branchés et que les parties rotatives sont immobiles.**



Les travaux de maintenance sur les pompes antidéflagrantes doivent être effectués par le personnel DAB pumps ou un atelier de maintenance agréé par DAB pumps. Cette règle ne s'applique pas aux composants hydrauliques tels que le corps de la pompe, le rotor et les garnitures mécaniques.



**Le remplacement du câble doit être effectué exclusivement par le centre d'assistance du producteur ou par une autre personne qualifiée.**



**La pompe peut avoir été utilisée pour le pompage de liquide nocif à la santé, contaminé ou toxique. Observer toutes les précautions en matière de santé et de sécurité avant d'effectuer les interventions d'entretien ou les réparations.**

Pour les réparations, utiliser exclusivement des pièces de rechange d'origine.

Sélectionner les pièces de rechange à commander en consultant les éclatés fournis sur le site DAB Pumps ou par le logiciel de sélection DNA.

Le constructeur décline toute responsabilité pour les dommages aux personnes, animaux ou objets résultant d'opérations d'entretien effectuées par un personnel non autorisé ou avec des matériaux non d'origine.

Pour toute demande de pièces de rechange, indiquer:

1. modèle de l'électropompe
2. numéro matricule et année de construction
3. repère et désignation de la pièce
4. quantité requise de chaque pièce.

### 8.1 Entretien ordinaire

Les pompes en fonctionnement normal doivent être contrôlées toutes les 3000 heures de fonctionnement ou au moins une fois par an. Si le liquide pompé est très boueux ou sablonneux, inspecter la pompe plus souvent.

Vérifier les points suivants:

- **Consommation électrique**

Voir plaque signalétique de la pompe.

- **Condition et niveau d'huile**

Lorsque la pompe est neuve ou après remplacement des garnitures mécaniques, vérifier le niveau d'huile et le contenu d'eau après une semaine de fonctionnement. S'il y a plus de 20 % d'eau dans l'huile, la garniture mécanique peut être défectueuse. L'huile doit être remplacée après 3000 heures de fonctionnement ou une année de service.

- **Presse-étoupe**

S'assurer que le presse-étoupe est étanche (inspection visuelle) et que le câble n'est ni plié ni pincé.

- **Pièces de la pompe**

Vérifier l'état d'usure de la roue, du corps de pompe, etc. Remplacer les pièces défectueuses.

- **Roulements à billes**

Vérifier que l'arbre tourne silencieusement et librement (le faire tourner à la main). Remplacer les roulements à billes défectueux. Une remise en état générale de la pompe est nécessaire en cas de roulements à billes défectueux ou de mauvais fonctionnement du moteur. Cette opération doit être effectuée par un atelier d'assistance autorisé par **DAB Pumps**.

Les coussinets à billes utilisés sont protégés et lubrifiés à l'aide d'un lubrifiant spécial pour les températures élevées (de -40°C à +150°C).



**Des roulements défectueux peuvent réduire la sécurité Ex.**

- **Joints toriques et pièces similaires**

Lors de la maintenance ou du remplacement, s'assurer que les surfaces des joints toriques et autressurfaces d'étanchéité ont été nettoyées avant la mise en place des nouvelles pièces.



**Les pièces en élastomère ne doivent pas être réutilisées.**



**Les pompes antidéflagrantes doivent être contrôlées une fois par an, par un atelier certifié Ex.**

- **Vidange d'huile**

Après 3000 heures de fonctionnement ou au moins une fois par an, il faut remplacer l'huile dans la chambre à huile selon la méthode décrite ci-dessous. Si la garniture mécanique a été remplacée, il faut aussi changer l'huile.



**Lors du dévissage des vis de la chambre à huile, noter que de la pression peut être présente dans la chambre. Ne pas retirer les vis avant que la pression n'ait complètement chuté.**

- **Vidange d'huile**

1. Installer la pompe sur une surface plane avec l'un des bouchons positionné vers le bas.
2. Placer un récipient transparent (environ 1 litre) sous la vis de purge.



**L'huile usagée doit être éliminée conformément aux réglementations locales.**

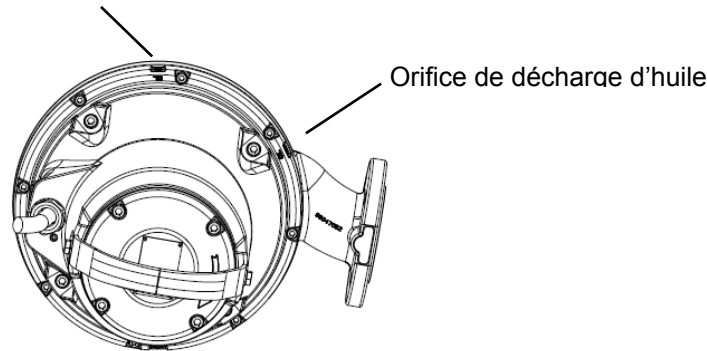
3. Retirer la vis de purge inférieure.

4. Retirer la vis de purge supérieure. Si la pompe a été en service pendant longtemps, si l'huile est vidangée juste après arrêt de la pompe et si l'huile est grisâtre ou laiteuse, elle contient de l'eau. Si l'huile contient plus de 20 % d'eau, la garniture mécanique est défectueuse et doit être remplacée. Si la garniture mécanique n'est pas remplacée, le moteur sera endommagé. Si la quantité d'huile est inférieure à celle qui est indiquée, la garniture mécanique est défectueuse.
5. Nettoyer les joints des bouchons.

- **Remplissage d'huile**

1. Faire tourner la pompe de façon à ce que l'un des deux orifices d'huile se trouve à la verticale, tourné vers le haut.

Orifice de remplissage  
d'huile



**Fig. 11** Orifices de remplissage d'huile

2. Verser l'huile dans la chambre. La quantité adéquate d'huile est indiquée par le second orifice de décharge d'huile (placé sur le côté de l'orifice de remplissage vertical). Lorsque l'huile a atteint l'orifice latéral et s'écoule à travers ce dernier, la quantité adéquate d'huile est atteinte.
3. Monter les vis de purge avec de nouveaux joints.

Le tableau indique la quantité d'huile dans la chambre à huile des pompes FKV et FKC. Type d'huile: ESSO MARCOL 152.

Type moteur	Quantité d'huile [l]
jusqu'à 3kW 2 pôles/ jusqu'à 2,2kW 4 pôles	0.5
à partir de 4kW 2 pôles/à partir de 3kW 4 pôles	0.95

## 8.2 Maintenance extraordinaire

Les opérations de maintenance extraordinaire doivent être effectuées exclusivement dans un atelier d'assistance autorisé par **DAB Pumps**.

## 8.3 Pompes contaminées



**Si une pompe a été utilisée avec un liquide toxique, elle est considérée comme contaminée.**

Si une pompe doit être réparée, contacter le centre d'assistance afin de communiquer les détails quant au liquide pompé, etc. avant d'expédier la pompe pour la réparation. Si cette mesure n'est pas appliquée, le centre d'assistance peut refuser la pompe.

Le coût éventuel de réexpédition de la pompe est à la charge du client.

Toute demande de service après-vente (quelle qu'elle soit) doit inclure des détails concernant le liquide pompé dans le cas où la pompe aurait fonctionné avec des liquides toxiques.

La pompe doit être parfaitement nettoyée avant tout retour au fournisseur.

## 9. GRILLE DE DÉPANNAGE



**Avant de diagnostiquer une panne, s'assurer que les fusibles ont été retirés ou que l'alimentation électrique a été coupée. S'assurer que l'alimentation électrique ne risque pas d'être réenclenchée accidentellement. Toutes les pièces rotatives doivent être immobiles.**



**Il convient de respecter l'ensemble des réglementations applicables aux pompes installées dans les environnements potentiellement explosifs. Aucun travail ne doit être effectué dans une atmosphère potentiellement explosive.**

FRANÇAIS

DEFAUTS	CAUSE PROBABLE	REMEDE
L'électropompe ne démarre pas.	Le courant n'arrive pas au moteur.	Contrôler la ligne électrique, le câble d'alimentation, le branchement et les fusibles.
	Tension insuffisante.	Vérifier la valeur (voir le chapitre 10 « Données techniques »).
	La protection thermique est entrée en action.	Attendre le refroidissement prévu, vérifier le relais thermique et contrôler le tarage.
	Les sondes de niveau ne permettent pas la mise en marche.	Attendre un niveau correct et contrôler l'efficacité des sondes et de l'appareillage s'y rapportant.
	Moteur triphasé : interruption d'une phase.	Remettre le branchement en état.
	Roue bloquée.	Éliminer l'obstruction, laver et nettoyer; éventuellement s'adresser au service assistance.
	Moteur en avarie.	S'adresser au service assistance.
L'électropompe démarre mais intervention de la protection thermique.	Tension d'alimentation différente des valeurs prévues.	Mesurer la tension entre les deux phases du moteur. Tolérance : -10 %/+6 %. Rétablir la tension adéquate.
	Sens de rotation erroné.	Inverser le sens de rotation (voir 7.2: "Sens de rotation")
	Moteur triphasé : interruption d'une phase.	Remettre le branchement en état.
	Moteur triphasé : le relais est taré à une valeur trop basse.	Régler le tarage.
	Court-circuit : dispersion vers la terre dans le câble d'alimentation ou dans le bobinage moteur.	Déterminer l'endroit de l'interruption. Réparer ou s'adresser au service assistance.
	Température du liquide pompé trop élevée.	Électropompe non adaptée au service demandé. La remplacer.
	Liquide pompé trop dense.	Diluer le liquide. Remplacer l'électrompe non adaptée.
	Fonctionnement de l'électropompe à sec.	Vérifier le niveau de liquide dans le puits et les instruments de contrôle du niveau.
	Relais thermique défectueux	Remplacer.
Absorption d'énergie supérieure aux valeurs prévues.	Surcharge (entassement) dans la pompe.	Supprimer l'obstruction. Eventuellement, s'adresser au service assistance.
	Liquide pompé trop dense ou visqueux.	Diluer le liquide. Remplacer l'électropompe non adaptée.
	Frottements internes par entassement de corps étrangers.	Démonter et nettoyer.
	Sens de rotation erroné.	Inverser le sens de rotation (voir 7.2: "Sens de rotation")
	La pompe fonctionne au-delà de la plage de travail admise.	Vérifier le point de travail de la pompe et augmenter éventuellement la pression d'admission.
Caractéristiques insuffisantes.	Obstruction à l'aspiration, dans la roue, dans la vanne ou dans la tuyauterie de refoulement.	Effectuer les opérations nécessaires de nettoyage.
	Pompe ou roue usée.	Remplacer ou réparer.
	Sens de rotation erroné.	Inverser le sens de rotation (voir 7.2: "Sens de rotation")
	Liquide pompé avec présence d'air ou de gaz.	Augmenter les dimensions du puisard ou de la cuve. Prévoir un dispositif de dégazage.
	Présence d'air dans la pompe.	Evacuer l'air présent dans la pompe. (voir le paragraphe Installation)

# INHALTSVERZEICHNIS

<b>1. SICHERHEITSANWEISUNGEN</b> .....	<b>56</b>
INHALT .....	56
HINWEISE .....	56
SICHERHEIT .....	56
HAFTUNG .....	57
EXPLOSIONSGEFÄHRDETE UMGEBUNG .....	57
<b>2. PRODUKTBESCHREIBUNG</b> .....	<b>57</b>
TECHNISCHE EIGENSCHAFTEN .....	58
2.1 Produktabbildung .....	58
2.2 Betriebsbedingungen .....	58
2.3 Technische Daten .....	59
<b>3. TARNIMINE JA KÄSITSEMINE</b> .....	<b>60</b>
3.1 Transport .....	60
3.2 Lagerung .....	60
<b>4. PRODUKTIDENTIFIKATION</b> .....	<b>60</b>
4.1 Typenschild .....	60
4.2 Informationen über Produkte mit Ex Kennzeichnung .....	61
4.3 Typenschlüssel .....	62
<b>5. AUFSTELLUNG</b> .....	<b>62</b>
5.1 Eingetauchte Installation an automatischer Kupplungsvorrichtung .....	63
5.2 Eingetauchte Installation auf Untergestell .....	65
<b>6. ELEKTRISCHER ANSCHLUSS</b> .....	<b>65</b>
6.1 Schaltpläne .....	66
6.2 Standschalter Schalttafeln .....	67
6.3 Thermoschalter .....	68
6.4 Sensor (Wasser in Öl) (nicht für explosionsgeschützte Versionen erhältlich) .....	68
<b>7. INBETRIEBNAHME</b> .....	<b>68</b>
7.1 Allgemeine Vorgehensweise bei der Inbetriebnahme .....	68
7.2 Drehrichtung .....	69
<b>8. WARTUNG UND INSTANDSETZUNG</b> .....	<b>70</b>
8.1 Ordentliche Wartung .....	70
8.2 Außerordentliche Wartung .....	72
8.3 Kontaminierte Pumpen .....	72
<b>9. STÖRUNGSÜBERSICHT</b> .....	<b>72</b>

## 1. SICHERHEITSANWEISUNGEN

### INHALT

Folgende Symbole wurden im Dokument verwendet:



#### Allgemeine Gefahrensituation.

Die nicht erfolgte Einhaltung der nach dem Symbol angeführten Vorschriften kann Schäden an Personen und Dingen verursachen.



#### Stromschlaggefahr.

Die nicht erfolgte Einhaltung der nach dem Symbol angeführten Vorschriften kann große Gefahren für die Unversehrtheit von Personen bewirken.



#### Anmerkungen



**Befolgen Sie diese Sicherheitshinweise bei explosionsgeschützten Pumpen.**

### HINWEISE



**Allgemeine Gefahrensituation Die nicht erfolgte Einhaltung der nach dem Symbol angeführten Vorschriften kann Schäden an Personen und Dingen verursachen.**

Vor Installationsbeginn aufmerksam diese Dokumentation durchlesen. Installation und Betrieb müssen mit den Sicherheitsvorschriften des Installationslandes des Produktes übereinstimmen. Der gesamte Vorgang muss fachgerecht ausgeführt werden.

Neben der Gefahr für die Unversehrtheit der Personen und der Verursachung von Schäden an den Geräten, bewirkt die fehlende Einhaltung der Sicherheitsvorschriften den Verfall jeglichen Rechtes auf einen Garantieeingriff.



#### QUALIFIKATION DES PERSONALS

**Installation, Inbetriebsetzung und Wartung sollten durch kompetentes und qualifiziertes Personal erfolgen, das im Besitz der von den einschlägigen Normen vorgeschriebenen technischen Voraussetzungen ist.**

**Qualifiziertes Personal sind die Personen**, die aufgrund ihrer Ausbildung, Erfahrung und Schulung sowie aufgrund der Kenntnis der entsprechenden Normen, Vorschriften und Maßnahmen zur Unfallverhütung und zu den Betriebsbedingungen vom Sicherheitsverantwortlichen der Anlage autorisiert wurden, jegliche erforderliche Aktivität auszuführen und dabei in der Lage sind, Gefahren zu erkennen und zu vermeiden. (Definition für technisches Personal IEC 364).

Das Gerät ist nicht für den Gebrauch durch Personen (einschließlich Kinder) mit verringerten physischen oder mentalen Fähigkeiten oder fehlender Erfahrung oder Kenntnissen bestimmt, es sei denn, dass diese durch die Vermittlung einer für ihre Sicherheit verantwortlichen Person eingewiesen oder beaufsichtigt werden oder Anweisungen erhalten. Kinder müssen beaufsichtigt werden, damit sichergestellt ist, dass sie nicht mit dem Gerät spielen.

### SICHERHEIT



**Der Gebrauch ist nur dann erlaubt, wenn die elektrische Anlage durch Sicherheitsvorschriften gemäß den im Installationsland des Produktes geltenden Verordnungen gekennzeichnet ist (für Italien CEI 64/2).**



**Das Versorgungssystem der Pumpe muss mit einer Trennvorrichtung entsprechend der Anforderungen von EN60204-1 5.3.2 ausgestattet sein.**



**Der Einbau von Pumpen in Sammelschächten darf nur von autorisiertem und qualifiziertem Fachpersonal durchgeführt werden. Bei der Arbeit in oder in der Nähe von Sammelschächten sind die örtlichen Vorschriften zu beachten.**

**Aus Sicherheitsgründen müssen alle Arbeiten in Sammelschächten von einem Sicherheitsbeauftragten überwacht werden, der sich außerhalb des gefährdeten Bereichs aufhalten muss.**



**Es wird empfohlen, die Pumpe für Wartungs- und Reparaturarbeiten aus dem Schacht zu ziehen.**

Schächte, in denen Abwasserpumpen zum Einsatz kommen, können Abwasser mit giftigen und/oder gesundheitsschädlichen Substanzen enthalten. Deshalb müssen alle beteiligten Personen geeignete Schutzausrüstung mit sich führen und die vorgeschriebene Schutzkleidung tragen. Bei allen Arbeiten an der Pumpe und am Einsatzort sind die geltenden Hygienevorschriften zu beachten.



**Die installierten Sicherheitsvorkehrungen dürfen niemals entfernt werden, im Falle der Notwendigkeit hat dies nur durch Fachpersonal zu erfolgen.**



**Stellen Sie sicher, dass zur größtmöglichen Sicherheit während des Arbeitens auch Vorrichtungen und Instrumente der entsprechenden Größe notwendig sind, diese sollten ebenfalls den entsprechenden Normen entsprechen.**

Die fehlende Beachtung der Hinweise kann Gefahrensituationen für Personen oder Dinge verursachen und zur Unwirksamkeit der Produktgarantie führen.

### **HAFTUNG**



**Der Hersteller haftet nicht für die perfekte Funktionsfähigkeit der Elektropumpen oder für eventuelle Schäden die durch ihren Betrieb entstehen, falls diese manipuliert, modifiziert und/oder außerhalb des empfohlenen Arbeitsbereiches betrieben werden oder im Gegensatz zu anderen Vorschriften dieses Handbuches stehen.**

Er lehnt weiterhin jede Verantwortung ab für eventuelle Ungenauigkeiten, die in diesem Bedienungshandbuch enthalten sind, falls diese auf Druck- oder Übertragungsfehler zurückgehen. Er behält sich das Recht vor, unter Aufrechterhaltung der grundlegenden Eigenschaften die Änderungen an den Produkten vorzunehmen, die er für erforderlich oder nützlich hält.

### **EXPLOSIONSGEFÄHRDETE UMGEBUNG**

In explosionsgefährdeten Bereichen sind ausschließlich Pumpen in explosionsgeschützter Ausführung einzusetzen.



**Schmutz- und Abwasserpumpen der Baureihe FKV und FKC dürfen niemals zur Förderung von leicht entzündlichen Flüssigkeiten eingesetzt.**



**Die Installation und die Zoneneinteilung müssen ggf. behördlich genehmigt werden.**

Besondere Vorschriften für die sichere Verwendung von FKV - und FKC -Pumpen in explosionsgeschützter Ausführung:

1. Sicherstellen, dass die Thermoschalter an denselben Kreis angeschlossen sind, aber separate Alarmausgänge haben (Ausschalten des Motors), für den Fall von hohen Temperaturen des Motors.
2. Asendamiseks kasutatavad poldid peavad vastavalt EN/ISO 3506-1 olema klass A2-70 või paremad.
3. Pöörduge tootja poole info saamiseks tulekindlate liidete mõõtude kohta.
4. DIE LAUFENDE PUMPE MUSS IMMER VOLLSTÄNDIG EINGETAUCHT SEIN. Pumbatava vedeliku taset tuleb kontrollida mootori juhtahelaga ühendatud kahe tasemelülitiga. Minimaalne tase sõltub paigalduse tüübist ja on määratud käesolevas paigaldus- ja kasutusjuhendis.
5. Hoolitsege, et püsikinnitusega kaabel on mehaaniliselt sobivalt kaitstud ja ühendatud lahvatusohtlikust alast väljaspool asuvasse sobivasse klemmikarpi. Die Pumpe wird komplett mit entsprechendem Anschlusskabel geliefert.
6. Reoveepumpade ümbritseva õhu temperatuuride vahemik on -20 °C kuni +40 °C ja maksimaalne pumbatava vedeliku temperatuur on +40 °C. Õli veesisalduse anduriga pumba minimaalne ümbritseva õhu temperatuur on 0 °C.
7. Termokaitse staatori mähises on nominaalse lülitustemperatuuriga 130°C ning peab tagama elektritoite katkestamise; elektritoide tuleb lähtestada käsitsi.



## **2. PRODUKTBESCHREIBUNG**

Dieses Handbuch enthält Anleitungen für Installation, Betrieb und Wartung der Tauchpumpen der Serie FK. Diese Pumpen verfügen über einen Elektromotor mit einer Leistung von 1,1 bis 11 kW.

Die Pumpen der Serie FK wurden zum Pumpen von Abwässern in Haushalten und Industrie entwickelt, soweit sie mit dem Material der Pumpen kompatibel sind.

Die Pumpen können entweder an einem automatischen Kupplungsfußkrümmer installiert oder freistehend auf dem Schachtboden aufgestellt werden.

Zusätzlich enthält die vorliegende Betriebsanleitung Sondervorschriften, die bei explosionsgeschützten Pumpen zu beachten sind.

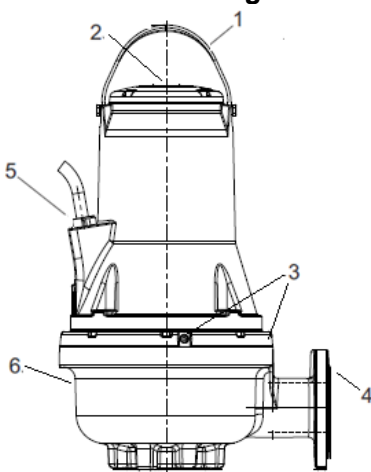
**TECHNISCHE EIGENSCHAFTEN**



In der Betriebsanleitung und am Typenschild die folgenden technischen Daten kontrollieren:

- Strom versorgung.
- Konstruktionsdaten.
- Hydraulikleistungen.
- Betriebsbedingungen.
- Gepumpte Flüssigkeiten.

**2.1 Produktabbildung**



Pos.	Bezeichnung	Material
1	Transportbügel	Edelstahl AISI 304
2	Typenschild	Edelstahl AISI 304
3	Ölperrkammerschrauben	Edelstahl AISI 304
4	Druckflansch	GJL200
5	Kabelstecker	H07RN8-F
6	Spannband	GJL200

Abb. 1 FK- Pumpe

**2.2 Betriebsbedingungen**

Die Schmutz- und Abwasserpumpen der Baureihe FKV und FKC können unter folgenden Betriebsbedingungen eingesetzt werden:

- **Betriebsart S1.** Die Pumpe muss immer bis zur Motoroberkante in das Fördermedium eingetaucht sein. Siehe Abb. 2.
- **Betriebsart S3 (Aussetzbetrieb),** die Pumpe muss stets bis zum oberen Teil des Pumpenkörpers von der gepumpten Flüssigkeit bedeckt sein. Siehe Abb. 2 (nur für nicht explosionsgeschützten Versionen).

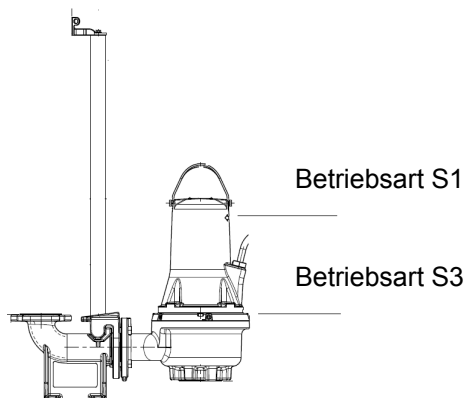


Abb. 2 Ausschaltniveaus



**pH-Wert**

Die fest installierten Pumpen FKV und FKC können zum Pumpen von Flüssigkeiten mit pH 6.5 bis 12 eingesetzt werden.

**Temperatur der Betriebsflüssigkeit**

0 °C bis +40 °C..

Kurzzeitig ist auch eine Medientemperatur von bis zu +60 °C zulässig (Dies gilt jedoch nur für Pumpen, die nicht explosionsgeschützt ausgeführt sind).



**Explosionsschutz Pumpen dürfen niemals zur Förderung von Medien mit einer Temperatur über +40 °C eingesetzt werden.**

**Umgebungstemperatur**

Bei Pumpen, die ohne Explosionsschutz ausgeführt sind, darf die Umgebungstemperatur kurzzeitig 40° C übersteigen.



**Bei explosionsschutz Pumpen muss die Umgebungstemperatur am Aufstellungsort immer zwischen -20 °C und +40 °C liegen.**

**Dichte und Viskosität des Fördermediums**

Zur Förderung von Medien mit einer von Wasser abweichenden Dichte und/oder Zähigkeit sind ggf. Pumpen mit einer entsprechend höheren Motorleistung einzusetzen.

**Strömungsgeschwindigkeit**

Um Ablagerungen in den Rohrleitungen zu vermeiden, wird die Einhaltung einer Mindestströmungsgeschwindigkeit empfohlen.

Die empfohlenen Strömungsgeschwindigkeiten sind:

- in vertikalen Rohrleitungen: 1.0 m/s
- in horizontalen Rohrleitungen: 0.7 m/s

**Max. Größe und Menge der Festkörper**

Von 50 bis 100 mm, je nach Pumpenbaugröße.

Menge der aufschwimmenden Festkörper max. 1%

**Betriebsart**

Maximal 20 Schaltspiele pro Stunde.

FÜR WEITERE BESCHRÄNKUNGEN DES BETRIEBSBEREICHS WIRD AUF DAS TYPENSCHILD VERWIESEN.

**2.3 Technische Daten**

**Versorgungsspannung**

Ab Nennspannung - 10 %/+ 10 %, 50/60 Hz

**Schutzart**

IP68. nach IEC 60529.

**Wärmeklasse**

F (155 °C).

**Betriebsdruck**

Alle Pumpengehäuse haben einen gusseisernen Druckflansch PN 10.

**Abmessungen**

Nennweite der Druckflansche: DN 65, DN 80, DN 100 oder DN 150 nach EN 1092-2.

**Pumpenkennlinien**

Die Pumpenkennlinien sind im Internet unter [www.dabpumps.com](http://www.dabpumps.com) verfügbar.

Die dort aufgeführten Kennlinien sind jedoch unverbindlich. Aus den Kennlinien können somit keine Ansprüche abgeleitet werden. Geprüfte Kennlinien für die gelieferte Pumpe sind auf Anfrage lieferbar.

Es ist sicherzustellen, dass die Pumpe im Normalbetrieb nicht außerhalb des empfohlenen Betriebsbereichs betrieben wird.

**Schalldruckpegel der Pumpe < 70 dB(A)**

- Zur Ermittlung des Schalldruckpegels wurden Schalleistungsmessungen nach ISO 3743 durchgeführt.
- Die Schalleistung wurde nach ISO 11203 bezogen auf eine Entfernung von 1 Meter berechnet.

Der Schalldruckpegel der Pumpe liegt unter den in der EGMaschinenrichtlinie 2006/42/EG angegebenen Grenzwerten, ab denen der Schalldruckpegel explizit angegeben werden muss.

### 3. TARNIMINE JA KÄSITSEMINE

#### 3.1 Transport



Vor dem Anheben der Pumpe muss kontrolliert werden, ob die für Beförderung, Heben und Absenken in den Brunnen verwendeten Mittel und Geräte für das zu hebende Gewicht ausreichen, leistungsfähig sind und mit den einschlägigen Vorschriften zur Sicherheit konform sind.

Das Gewicht der Pumpe kann dem Typenschild der Pumpe und dem Etikett auf der Verpackung entnommen werden.



Tõstke alati pumpa selle tõsteaasast või kahveltõstukiga, kui pump on kinnitatud alusele. Ärge kunagi tõstke pumpa mootori ühenduskaablist ega ühendusvoolikutest/-torudest.



Enne pumba tõstmist veenduge, et tõsteaas on korralikult kinnitatud. Vajadusel pingutage. Hoolimatus tõstmisel või transpordil võib põhjustada personali vigastusi või kahjustada pumpa.

Für nähere Angaben zur Beförderung siehe die FK Kurzanleitung.

#### 3.2 Lagerung

Bei längerer Lagerung ist die Pumpe gegen Feuchtigkeit und Wärme zu schützen.  
Lagertemperatur: -30 °C bis +60 °C.

War die Pumpe zuvor in Gebrauch, ist das Öl vor der Einlagerung zu wechseln.

Nach längerer Lagerung ist die Pumpe zu überprüfen, bevor sie in Betrieb genommen wird. Dazu ist auch die Freigängigkeit durch Drehen des Laufrads von Hand zu überprüfen.



Das Laufrad kann scharfe Kanten haben – unbedingt Schutzhandschuhe tragen.

Wenn die Pumpe unter anderen Umständen, als die empfohlenen eingelagert wird, muss im Besonderen auf den Zustand der mechanischen Dichtung, der O-Ring-Dichtungen, des Öls und der Kabelverschraubung geachtet werden.

### 4. PRODUKTIDENTIFIKATION

#### 4.1 Typenschild

Auf dem Typenschild sind die für die jeweilige Pumpe geltenden Betriebsdaten und Zulassungen angegeben. Das Typenschild ist neben dem Griff oben am Pumpenkörper angebracht.

Pos.	Beschreibung
1	Bezeichnung der Pumpe
2	Seriennummer
3	Modellcode
4	Gewicht (mit 10 m Kabel)
5	Maximal zulässige Medientemperatur
6	Fördermengenbereich
7	Förderhöhenbereich
8	Maximale Förderhöhe
9	Min. Förderhöhe
10	Nennleistung an der Welle
11	Nennleistungsaufnahme
12	Schutzart nach IEC
13	Wärmeklasse
14	Bemessungsspannung, Dreieck-Schaltung
15	Bemessungsstrom, Dreieck-Schaltung
16	Frequenz
17	Kapazität des Kondensators (nicht anwendbar)
18	Anzahl der Phasen
19	Nennzahl
20	Bedienungsqualität
21	Ursprungsland
22	Maximal zulässige Eintauchtiefe
23	Ex-Kennzeichnung /Qualitätsmarken
24	CE-Kennzeichen

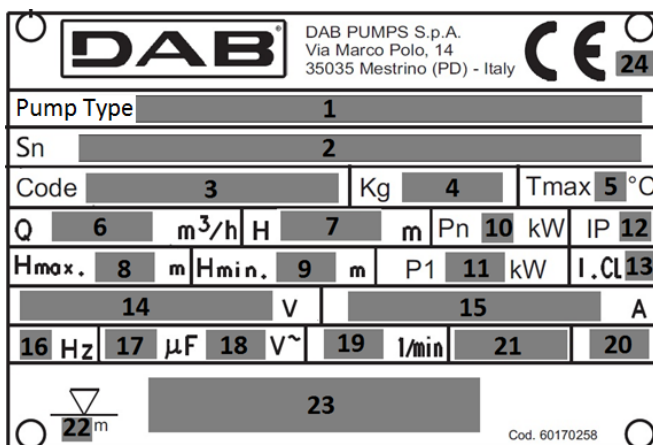



Abb. 3 Typenschild

#### 4.2 Informationen über Produkte mit Ex Kennzeichnung

Kennzeichnung:	CE 0477	II2G Ex db IIB T4 Gb Ex h IIB T4 Gb EPT 16 ATEX 2440 X
0477: 		Kenncode der Prüfstelle für das Produktionswerk; explosionsgeschütztes Gerät für den Einsatz in potenziell explosionsfähiger Atmosphäre;
II: Gruppe.		steht für ein Elektrogerät, das für den Einsatz in Umgebungen bestimmt ist, die anders sind, als Umgebungen Untertage mit möglicher Schlagwetterpräsenz;
2: Kategorie.		für den Einsatz der Elektropumpe an Orten, die möglicherweise explosionsfähige Atmosphären wegen Gas-Luft-Gemischen, Dämpfen oder Nebeln, oder Luft-Staub-Gemischen aufweisen;
G: Gas.		die Elektropumpe ist geschützt in Umgebungen mit entzündlichen Gasen, Dämpfen oder Nebeln;
EX:		explosionsgeschütztes Gerät für den Einsatz in potenziell explosionsfähiger Atmosphäre;
db:		elektrische Anlagen für potenziell explosionsfähige Atmosphären - druckfeste Kapselung „d“;
h:		nicht elektrische Anlagen für potenziell explosionsfähige Atmosphären – Schutz mittels Kapselung in Flüssigkeit „h“;
IIB:		Eigenschaften der Gase, für die das Gerät bestimmt ist;
T4:		entspricht 135°C und ist die maximal erreichbare Oberflächentemperatur der Elektropumpe unter sicheren Bedingungen;
X		Der Buchstabe „X“ in der Zertifizierungsnummer gibt an, dass das Gerät für sicheren Einsatz besonderen Bedingungen unterliegt. Diese Bedingungen sind im Zertifikat und in den Installations- und Betriebsanleitungen angeführt.
Gb		Schutzniveau des Gerätes, Geräte für Explosivgasatmosphären mit „HOHEM“ Schutzniveau.

Kennzeichnung für explosionsgeschützte Varianten gemäß IECEx Schema

Kennzeichnung:	CE xxxx	Ex db IIB T4 Gb IECEx EUT 16.0003X
Ex		Zoneneinteilung gemäß AS 2430.1.
db		Druckfeste Kapselung gemäß IEC 60079-1:2014.
IIB		Geeignet für den Einsatz in explosionsfähigen Atmosphären (nicht Untertage). Klassifizierung der Gase, siehe IEC 60079-0:2004, Anhang A. Die Gasgruppe B schließt die Gasgruppe A ein.
T4		Die max. Oberflächentemperatur beträgt 135 °C gemäß IEC 60079-0.
X		Der Buchstabe „X“ in der Zertifizierungsnummer gibt an, dass das Gerät für sicheren Einsatz besonderen Bedingungen unterliegt. Diese Bedingungen sind im Zertifikat und in den Installations- und Betriebsanleitungen angeführt.
Gb		Geräteschutzniveau.

### 4.3 Typenschlüssel

ANGABEN	FK	C	65	22	2	T	5	230D	Ex	S
FK	Technische Bezeichnung der Pumpenfamilie									
C	Einkanalig									
V	Freier Durchgang Vortex									
65	Auslassdurchmesser									
80										
100										
150										
22	Ungefähre Nennleistung kW x10 (a, b, c, d im Falle von abweichenden Kurven bei gleicher Leistung)									
2	Polzahl									
4										
T	Dreiphasig									
5	Spannungsfrequenz									
6										
230 D.O.L.	Spannungsverhältnis & Anlaufmethode									
220-277 D.O.L.										
400 D.O.L.										
380-480 D.O.L.										
230 Y/D										
400 Y/D										
220-277 Y/D										
380-480 Y/D										
frei	Nicht Explosionsgeschützt									
EX	Explosionsgeschützt (ATEX)									
IECEX	Explosionsgeschützt (IECEX)									
frei										
S	Sensorenversion (Feuchtigkeitssensor) NICHT für explosionsgeschützte Version									
frei 20,30,50	Kabellänge [m]: frei 10m									

### 5. AUFSTELLUNG

Vor Beginn der Aufstellungsarbeiten ist zu prüfen, ob:

- die gelieferte Pumpe den Bestellangaben entspricht.
- die Pumpe für den Anschluss an die am Aufstellungsort vorhandene Spannungsversorgung und Frequenz geeignet ist.
- die Pumpe, das Zubehör oder andere Ausrüstungsgegenstände Transportschäden aufweisen.



**Bei der Wahl des Installationsorts muss folgendes sichergestellt werden:**

1. Die am technischen Datenschild angegebenen Werte für Spannung und Frequenz der Pumpe müssen den Daten der elektrischen Versorgungsanlage entsprechen.
2. Der Elektroanschluss muss an einem trockenen Ort erfolgen, der gegen Überschwemmungen geschützt ist.
3. Die Elektroanlage muss sich in gutem Zustand befinden und mit den einschlägigen Sicherheitsvorschriften konform sein.



Die Bauweise von Becken, Tanks oder Schächten, die eine Elektropumpe aufnehmen sollen, und die Positionierung derselben im Vergleich zur Ebene der Kanalisation, unterliegen gesetzlichen Normen und Regeln, die einzuhalten sind.



**Vor der Aufstellung ist die Spannungsversorgung abzuschalten und der Hauptschalter in Stellung 0 mit einem Vorhängeschloss zu verriegeln, um sicherzustellen, dass die Spannungsversorgung nicht versehentlich wieder eingeschaltet werden kann.**

**Jede externe Spannungsversorgung zur Pumpe muss abgeschaltet sein, bevor Arbeiten an der Pumpe durchgeführt werden dürfen.**



**Für weitere Einzelheiten zu den Zubehöerteilen das technische Datenblatt der Pumpen konsultieren oder die Firma DAB Pumps kontaktieren.**

Das zusätzlich lose mit der Pumpe mitgelieferte Typenschild ist im Schaltschrank direkt an der Klemmenleiste anzubringen, an die das Pumpenkabel angeschlossen wurde.

Am Aufstellungsort sind alle geltenden Sicherheitsvorschriften zu befolgen. Dazu gehört z.B. das Aufstellen von Lüftern zum Einbringen von Frischluft in den Schacht.



**Nach dem Anschließen der Pumpe an die elektrische Spannungsversorgung niemals Hände oder Werkzeug in den Saugstutzen oder Druckstutzen der Pumpe stecken, solange die Pumpe nicht durch Ausschalten der elektrischen Sicherungen oder über den Hauptschalter**

abgeschaltet worden ist. Zudem muss sichergestellt sein, dass die Spannungsversorgung nicht versehentlich wieder eingeschaltet werden kann.



Es wird empfohlen, nur DAB Originalzubehör zu verwenden, um Fehlfunktionen durch eine falsche Aufstellung zu vermeiden.



Zum Anheben der Pumpe ausschließlich den Transportbügel verwenden. Während des Betriebs darf die Pumpe jedoch nicht am Transportbügel gehalten werden. Kontrollieren, ob die für Beförderung, Heben und Absenken in den Brunnen verwendeten Mittel und Geräte für das zu hebende Gewicht ausreichen, leistungsfähig sind und mit den einschlägigen Vorschriften zur Sicherheit konform sind.

#### Aufstellungsarten

Die Schmutz- und Abwasserpumpen der Baureihe FKV und FKC sind für die beiden folgenden Aufstellungsarten geeignet

- Nassaufstellung in Verbindung mit einem Kupplungsfußkrümmer,
- Freistehende Nassaufstellung auf einem Bodenstützring.



Vor der Installation prüfen, ob der Boden des Tanks gleichförmig und eben ist.



Sicherstellen, dass der Abflussschacht, Becken oder Tank genügend weit sind und dass die Wassermenge ausreichend ist, um ein korrektes Funktionieren der Elektropumpe mit einer begrenzten Anzahl von Inbetriebsetzungen/Stunde.

#### 5.1 Eingetauchte Installation an automatischer Kupplungsvorrichtung

Bei einer Festinstallation kann die Pumpe an einem stationären Kupplungsfußkrümmer mit Führungsrohren montiert werden. Das automatische Kupplungssystem erleichtert die Durchführung von Wartungs- und Instandsetzungsarbeiten, weil die Pumpe leichter aus dem Schacht gezogen werden kann.



Im Falle von potentiell explosiver Atmosphäre muss vor dem Installieren der Pumpe sichergestellt werden, dass sie für den Betrieb in einer derartigen Umgebung geeignet ist.



Sicherstellen, dass die Rohre korrekt installiert sind, damit die Pumpen nicht durch deren Gewicht belastet werden.



Keine elastischen Elemente oder Balge in Rohrleitungen verwenden. Diese Elemente dürfen niemals zum Ausrichten der Rohrleitung eingesetzt werden.

- 1 - Tauchmotorpumpen
- 2 - Kette zur Hochhebung
- 3 - Schwimmer/Sonde
- 4 - Stromkabel
- 5 - Schalttafel
- 6 - Ventil
- 7 - Schieber
- 8 - Abflussschacht
- 9 - zusätzlicher Abflussschacht (Sonderzubehör) mit Schutzgitter
- 10 - Druckleitung
- 11 - Dekantierungszone
- 12 - Stützfuss

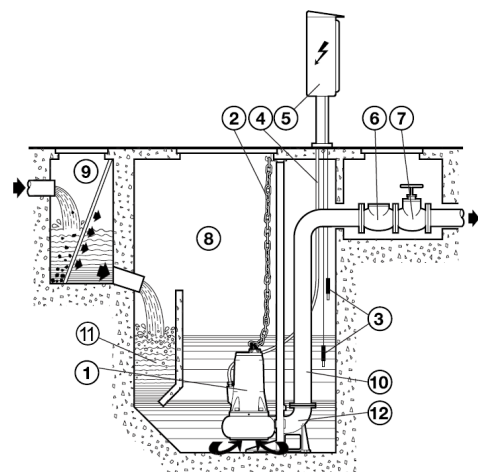


Abb. 4

Vorgehensweise:

- Den Verankerungs-Bügel der Rohrführungen (Abb. 5 - Pos. A) am Rand des Beckens befestigen.
- Den Stützfuss zur automatischen Koppelung (Abb. 5 - Pos. B) am Boden des Abflussschachtes positionieren und mittels dem Senkblei überprüfen, dass die konischen Vorsprünge zum Einstecken der Rohrführungen mit den entsprechenden Vorsprüngen des Verankerungs-Bügels des Beckenrandes perfekt rechtwinklig sind. Es ist auch die Ebenheit mittels einer Wasserwaage zu überprüfen.
- Die Position der Ösen am Stützfuss markieren und dann die exakte Länge der Führungsrohre messen (Abb. 5 - Pos. C).
- Den Stützfuss mittels starken Verankerungs-Haken oder Dehnungsdübeln aus Metall am Boden des Abflussschachtes gut festmachen.
- Die Druckleitung an die Öffnung des Stützfusses anschliessen.
- Den Verankerungsbügel vom Rand des Beckens abmontieren, die Führungsrohre, bereits auf die zuvor festgestellte Länge gekürzt, in die dazu bestimmten konischen Vorsprünge des Stützfusses einfügen und durch das Wiedermontieren des Bügels am Rand des Beckens, befestigen.
- Den speziellen Gleitflansch (Abb. 5 - pos. D) auf die Auslassöffnung der Pumpe montieren und das Seil oder die Kette an die Griffe oder Schlitze am oberen Teil des Gehäuses anhaken.
- Die Elektropumpe bis über den Brunnen hochheben und dann langsam durch das Führen des Gleitflansches an den Führungsrohren, absenken.
- Sobald die Pumpe den Boden erreicht hat, koppelt sie sich automatisch an den Stützfuss.
- Der Haken des Seiles oder der Kette zum Hochheben muss mit der Linie des Schwerpunkts der Pumpe übereinstimmen.
- Die Enden des Seiles oder der Kette am Bügel, welcher sich am Rand des Beckens befindet, sichern.
- Die Verlegung der Stromkabel, unter Vermeidung von Verbiegungen, Zerdrücken vornehmen und darauf bedacht sein, dass die Endverschlüsse nicht mit Wasser in Berührung kommen.

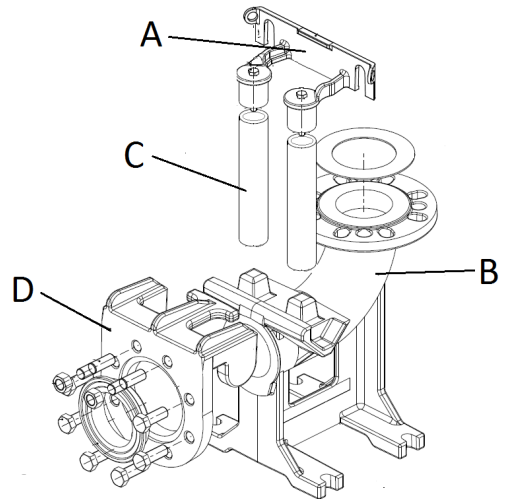


Abb. 5



**Die korrekte feste Installation muss ein Rückschlagventil beinhalten.**



**Das freie Kabelende darf nicht in Wasser eintauchen, weil ansonsten Wasser über das Kabel in den Motor eindringen kann.**



**Während dem Positionieren der Pumpe kann im Innern des Pumpenkörpers Luft eingeschlossen bleiben. Diese Luft kann entfernt werden, indem die Pumpe erst dann installiert wird, nachdem das spezielle Entlüftungsloch an der Seite der Pumpe freigelegt wurde. (Abb. 6)**



**Achtung, das Entlüftungsloch befindet sich an der entgegengesetzten Seite, wie die Öleinfülllöcher.**

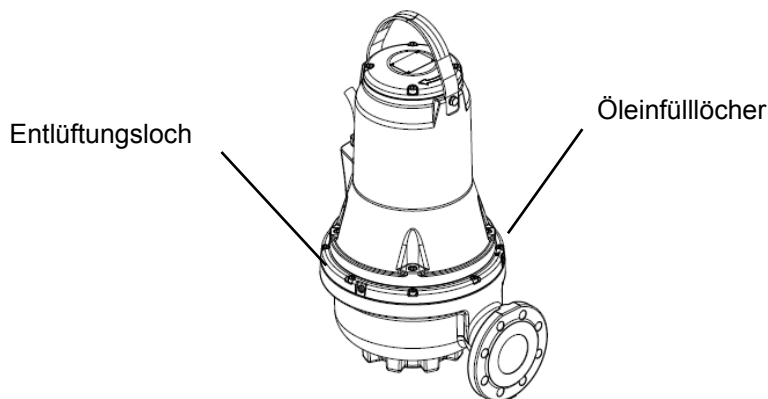


Abb. 6

## 5.2 Eingetauchte Installation auf Untergestell

Es wird angeraten eine Druckleitung, mit einem Durchmesser der nicht geringer ist als die Öffnung der Pumpe selbst, zu verwenden. Wird ein flexibler Schlauch verwendet, so sollte man einen mit einer Metallspirale verstärkten, den Vorzug geben. Dieser bietet bessere Garantie bei der Beibehaltung der Durchfluss-Sektion, auch bei Anwesenheit von Krümmungen und Richtungswechseln.

Das eventuelle Rückschlagventil und der Schieber müssen mit einem Abstand annähernd an  $50 \div 200$  cm, in einem Abschnitt von Metallrohrleitungen (starr), montiert werden.

Besondere Aufmerksamkeit ist der Positionierung der Stromversorgungs-Kabel zu schenken, damit diese nicht verbogen, mit starken Kurven, gepresst, unter Zug beansprucht, sind, oder zufällig von der Pumpe angesaugt werden können.



**Das freie Kabelende darf nicht in Wasser eintauchen, weil ansonsten Wasser über das Kabel in den Motor eindringen kann.**

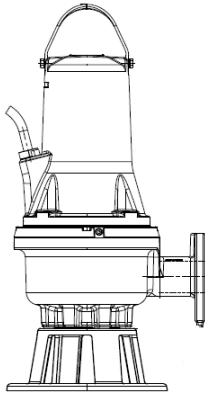


Abb. 7 Eingetauchte Installation auf Untergestell

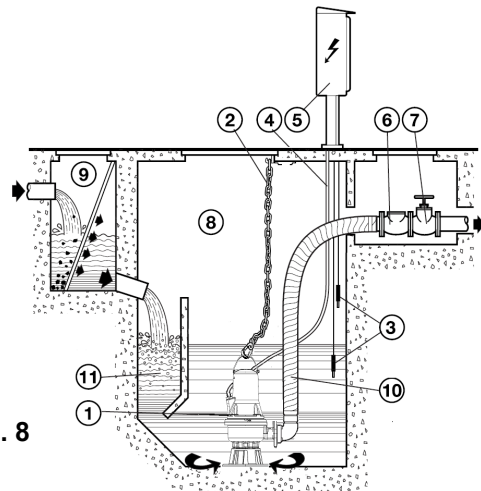


Abb. 8

## 6. ELEKTRISCHER ANSCHLUSS



**Achtung: Stets die Sicherheitsvorschriften einhalten!**

Die Installation der Elektrik muss von einem zugelassenen, erfahrenen Elektriker ausgeführt werden, der die gesamte Verantwortung übernimmt und die einschlägigen Auflagen erfüllt.



Es wird empfohlen, eine sichere und korrekte Erdung der Anlage vorzunehmen, wie von den diesbezüglichen Vorschriften vorgesehen.

Die Schalttafel und die entsprechenden Elektrogeräte, sofern vorgesehen, müssen die einschlägigen Sicherheitsvorschriften erfüllen. Instrumente und Komponenten der Schalttafel müssen eine Kapazität und Qualität aufweisen, die für zuverlässigen Betrieb garantieren.



In potenziell explosiven Umgebungen müssen Elektroanschluss und Schalttafel mit Explosionsschutz ausgestattet sein.



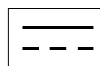
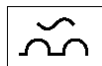
Die Linienspannung kann sich beim Start der Elektropumpe ändern. Die Spannung an der Linie kann je nach den anderen mit ihr verbundenen Vorrichtungen und der Linienqualität Änderungen erfahren.



Die Pumpe muss mit einer Trennvorrichtung gemäß der Anforderungen der Norm EN60204-1, Absatz 5.3.2. verbunden sein.



Der Differenzialschalter zum Schutz der Anlage muss korrekt bemessen und vom Typ „Klasse A“ sein. Der automatische Differenzialschalter muss mit den folgenden zwei Symbolen gekennzeichnet sein:



Bevor der Elektroanschluss hergestellt wird, die Spannung abschalten und sicherstellen, dass niemand die Versorgung unerwartet wieder herstellen kann. Vor dem Verbinden der Leiter muss die Erdung angeschlossen werden; im Falle des Aus- oder Abbaus der Pumpen ist der Erdleiter zuletzt zu entfernen.

Der Installateur ist dafür verantwortlich, dass die Erdungsanlage effizient ist und den einschlägigen Normen entspricht.



Für explosionsgeschützte Pumpen muss der elektrische Anschluss und der Ausgleichsanschluss gemäß EN 60079-14 ausgeführt werden.



Vor der Aufstellung und Erstinbetriebnahme ist das Kabel auf sichtbare Beschädigungen zu prüfen, um einen Kurzschluss zu vermeiden.



Wenn das Versorgungskabel schadhaft ist, muss es von der Kundendienststelle oder einer anderen qualifizierten Person ersetzt werden.



Bei explosionsgeschützten Pumpen muss sichergestellt werden, dass ein externer Erddraht an eine externe Erdklemme der Pumpe angeschlossen ist.  
Der Querschnitt des gelb/grünen Erdleiters muss mindestens 4 mm<sup>2</sup> betragen.

Darauf achten, dass der Masseanschluss frei von Korrosion ist.

Es muss sichergestellt sein, dass die Schutzeinrichtungen korrekt angeschlossen sind.

Schwimmerschalter, die in explosionsgefährdeter Umgebung eingesetzt werden, müssen für diesen Verwendungszweck zugelassen sein.



Den Motorschutzschalter auf den Bemessungsstrom der Pumpe einstellen. Der Bemessungsstrom ist auf dem Typenschild angegeben.

Die Versorgungsspannung und die Frequenz sind auf dem Typenschild der Pumpe angegeben. Die Versorgungsspannung muss innerhalb der Spannungstoleranz liegen.

Die Spannungstoleranz beträgt - 10 %/+ 10 % der Bemessungsspannung.

Es ist darauf zu achten, dass die auf dem Typenschild angegebenen elektrischen Daten mit der am Aufstellungsort vorhandenen Spannungsversorgung übereinstimmen.

Sämtliche Pumpen sind mit einem 10 m Kabel mit einem freien Ende versehen.

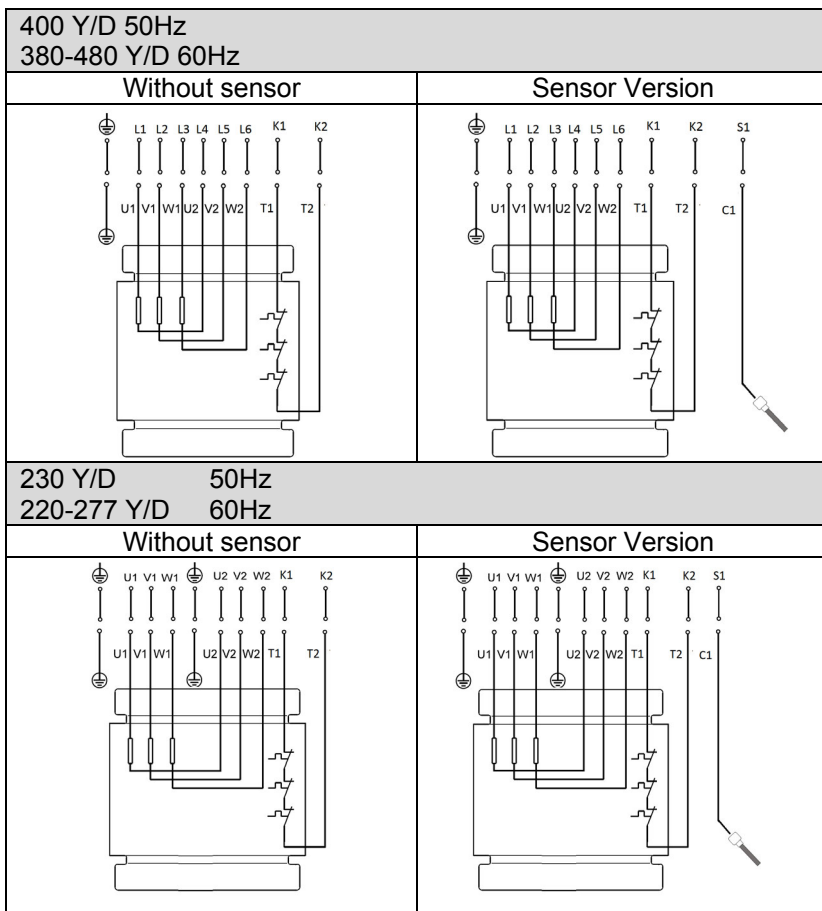
Für längere Kabel kann der technische Kundendienst von DAB Pumps kontaktiert werden.

Die Anschlüsse der Schutzvorrichtungen der Pumpe, wie Wärmeschütze und Sensor für Wasser im Öl sind vom Kunden bereitzustellen, der eine Schalttafel mit geeigneten Merkmalen verwenden muss.

### 6.1 Schaltpläne

400 D.O.L 50Hz up to 3kW 2P / 2.2kW 4P	400 D.O.L 50Hz from 4kW 2P / 3kW 4P and up	
380-480 D.O.L 60Hz up to 3kW 2P / 2.2kW 4P	380-480 D.O.L 60Hz from 4kW 2P / 3kW 4P and up	
230 D.O.L 50Hz up to 3kW 2P / 2.2kW 4P	220-277 D.O.L 60Hz up to 3kW 2P / 2.2kW 4P	
Without sensor	Without sensor	Sensor Version





## 6.2 Standschalter Schalttafeln



Die Elektropumpe muss während ihrer Funktion in die gepumpte Flüssigkeit eingetaucht sein. Es muss ein Kontrollsystem mit Standschaltern installiert werden (Standsonden oder Schwimmer oder andere Instrumente), die einen Mindeststand der Flüssigkeit sichern und die Pumpe gegen Trockenlauf schützen.

Bei der Montage der Niveauschalter sind folgende Punkte zu beachten:

- Um Vibrationen und das Ansaugen von Luft zu vermeiden, ist der **Niveauschalter zum Ausschalten** so zu installieren, dass die Pumpe abschaltet, bevor der Füllstand die Oberkante der Kabeleinführung erreicht.
- In Schächten mit einer Pumpe (Einzelpumpenanlagen) ist der **Niveauschalter zum Einschalten** so zu installieren, dass die Pumpe beim gewünschten Niveau einschaltet. Das Einschaltniveau ist jedoch immer so zu wählen, dass die Pumpe eingeschaltet wird, bevor der Füllstand die untere Zulaufleitung zum Schacht erreicht.
- In Schächten mit zwei Pumpen (Doppelpumpenanlagen) ist der **Niveauschalter zum Einschalten** der Pumpe 2 so zu installieren, dass die Pumpe eingeschaltet wird, bevor der Füllstand die untere Zulaufleitung zum Schacht erreicht. Der Niveauschalter zum Einschalten der Pumpe 1 muss dann so gewählt werden, dass diese Pumpe entsprechend früher einschaltet.
- Ein eventuell vorhandener **Niveauschalter für den Hochwasseralarm** ist ca. 10 cm über dem Niveauschalter zum Einschalten zu installieren. Die Montage muss jedoch so erfolgen, dass immer ein Alarm ausgelöst wird, bevor der Füllstand die Zulaufleitung zum Schacht erreicht.



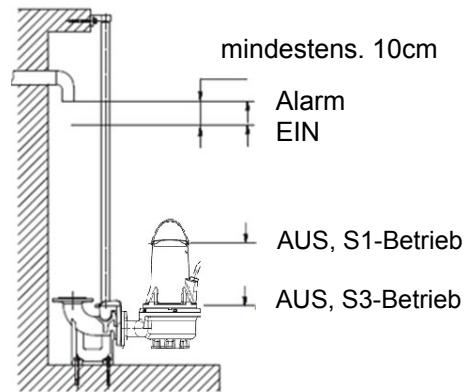
Für weitere Informationen zu den Schalttafeln und die Verwendung von Standschaltern die Firma DAB Pumps kontaktieren.



Schalter und Sensoren in potenziell explosionsgefährdeten Umgebungen müssen für diese Anwendung zertifiziert sein.

**Abb. 9** Ein- und Ausschaltniveaus

Beim Einstellen der Niveaus ist darauf zu achten, dass das effektive Volumen im Schacht nicht so klein wird, dass die Anzahl der Schaltspiele pro Stunde die maximal zulässige Anzahl übersteigt. Siehe Abschnitt.

**Abb. 9****6.3 Thermoschalter**

Alle FKV - und FKC -Pumpen sind mit einem in den Statorwicklungen integrierten Übertemperaturschutz ausgestattet (siehe Verkabelungs-Schema, Kontakte k1 k2) Siehe Absatz 6.1.

Die Thermoschalter befinden sich in den Motorwicklungen, öffnen bei Erreichen von zu hohen Temperaturen in den Wicklungen und unterbrechen so den Kreis (zirka 150 °C).

**Nicht druckfeste Pumpen**

Für die korrekte Funktion muss der Thermoschalter an eine Trennvorrichtung des Versorgungskreises der Pumpe angeschlossen sein. Wenn der Kreis nach dem Abkühlen der Pumpe wiederhergestellt ist, kann die Vorrichtung die Pumpe automatisch neu anlaufen lassen.

**Explosionssgeschützte Pumpen**

Die Trennvorrichtung des Versorgungskreises der druckfesten Pumpen darf die Pumpe nicht automatisch wieder einschalten. Auf diese Weise ist der Schutz gegen Übertemperatur in einer explosionsgefährdeten Umgebung sichergestellt.

**6.4 Sensor (Wasser in Öl) (nicht für explosionssgeschützte Versionen erhältlich)**

Die Sensor-Sonde im Innern der Ölkammer fühlt die eventuelle Präsenz von Wasser im Öl, sobald der Wasseranteil einen bestimmten Wert übersteigt.

Nachdem diese Wassermenge im Öl erreicht ist, sperrt die Sonde den Kreis zwischen Sensor (Kontakt S1 Verkabelungs-Schema) und dem äquipotentialen Kontakt der Pumpe.

Die Sonde muss an eine passende Vorrichtung an der Schalttafel angeschlossen werden, die einen akustischen oder visuellen Alarm liefert, oder, falls erforderlich, die Pumpe anhält.

Wird das Signal ausgelöst, muss die Elektropumpe angehalten und demontiert werden; dann den der Zustand des Öls und der mechanischen Dichtungen kontrollieren und die Ursache für das Auslösen suchen.

**7. INBETRIEBNAHME**

**Vor jedem Eingriff an der Pumpe muss der Hauptschalter ausgeschaltet werden. Zudem muss sichergestellt sein, dass die Spannungsversorgung nicht versehentlich wieder eingeschaltet werden kann. Es muss sichergestellt sein, dass die Schutzeinrichtungen korrekt angeschlossen sind. Die Pumpe darf niemals trocken laufen.**



**Bei Vorhandensein einer explosionsfähigen Atmosphäre im Schacht darf die Pumpe nicht eingeschaltet werden.**



**Vor dem Einschalten der Pumpe muss geprüft werden, ob sie sachgemäß mit der Pumpanlage verbunden wurde, damit das unkontrollierte Austreten von Flüssigkeit vermieden wird.**



**Nach dem Anschließen der Pumpe an die elektrische Spannungsversorgung niemals Hände oder Werkzeug in den Saugstutzen oder Druckstutzen der Pumpe stecken.**

**7.1 Allgemeine Vorgehensweise bei der Inbetriebnahme**

Die hier beschriebene Vorgehensweise gilt sowohl für Neuinstallationen als auch nach der Durchführung von Wartungs- und Reparaturarbeiten, wenn die Inbetriebnahme erst einige Zeit nach dem Absenken der Pumpe in den Schacht erfolgt.

- Nach längerem Einlagern muss der Zustand des Öls in der Ölkammer kontrolliert werden. Siehe auch Kapitel 8.1 Ordentliche Wartung.

- Prüfen, ob die Anlage, Schrauben, Dichtungen, Rohrleitungen, Ventile, Armaturen usw. in einem ordnungsgemäßen Zustand sind.
- Die Pumpe in die Anlage einbauen.
- Die Spannungsversorgung einschalten.
- Controllare che le eventuali unità di controllo installate funzionino correttamente.
- Die Einstellung der Schwimmerschalter oder der Standsensoren kontrollieren.
- Sicherstellen, dass das Laufrad bei einem kleinen Anlaufdruck des Motors frei drehen kann.
- Die Drehrichtung prüfen. Siehe Abschnitt 7.2 Drehrichtung.
- Die vorhandenen Absperrventile öffnen.
- Prüfen, ob der Pumpenmotor bei Dauerbetrieb S1 vollständig und bei Aussetzbetrieb S3 mindestens bis zur Oberkante der Kabeleinführung in das Fördermedium eingetaucht ist. Wird dieser Mindestfüllstand nicht erreicht, die Pumpe nicht einschalten.
- Die Pumpe einschalten und kurz laufen lassen. Prüfen, ob der Flüssigkeitsspiegel absinkt. Beobachten, ob der Förderdruck und die Stromaufnahme im spezifizierten Bereich liegen. Ist dies nicht der Fall, kann sich eventuell Luft in der Pumpe befinden (Siehe Abschnitt 5 Aufstellung).



**Bei außergewöhnlichen Geräuschen oder Vibrationen, die durch die Pumpe selbst, Pumpenstörungen oder durch Unterbrechungen der Spannungsversorgung oder des Zulaufs des Fördermediums verursacht werden, ist die Pumpe sofort abzuschalten. Nicht versuchen, die Pumpe erneut einzuschalten, bevor die Störungsursache nicht gefunden und behoben wurde.**

Nach einem einwöchigen Betrieb oder wenn die Gleitringdichtung ausgetauscht wurde, ist die Ölbeschaffenheit in der Ölsperkkammer zu überprüfen. Bei Pumpen ohne Sensor ist dazu eine Ölprobe zu entnehmen. Die Vorgehensweise ist im Abschnitt 8. Wartung und Instandsetzung beschrieben.

Jedesmal, wenn die Pumpe aus dem Schacht gezogen wurde, ist die Inbetriebnahme entsprechend der zuvor beschriebenen Vorgehensweise durchzuführen.

## 7.2 Drehrichtung



**Zum Prüfen der Drehrichtung darf die Pumpe vor dem Eintauchen in das Fördermedium nur kurzzeitig eingeschaltet werden.**

Die Drehrichtung ist vor der Inbetriebnahme der Pumpe zu überprüfen.

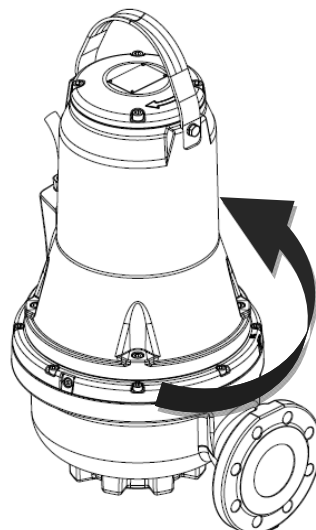
Ein Pfeil auf dem Motorgehäuse zeigt die richtige Drehrichtung an. Von oben aus gesehen dreht die Motor- und Pumpenwelle bei richtiger Drehrichtung im Uhrzeigersinn.

### Prüfen der Drehrichtung

Bei jedem Anschluss an eine neue Installation ist die Drehrichtung zu prüfen. Die Drehrichtungsprüfung ist nachfolgend beschrieben.

#### Vorgehensweise:

1. Die Pumpe an einer Hebevorrichtung aufhängen. Es kann z.B. die Hebeausrüstung verwendet werden, die zum Absenken der Pumpe in den Sammelschacht dient.
2. Die Pumpe ein- und ausschalten. Dabei die Richtung der Ruckbewegung beobachten. Bei richtigem Anschluss dreht die Pumpe im Uhrzeigersinn, d.h. die Pumpe führt beim Einschalten einen Ruck gegen den Uhrzeigersinn aus. Siehe Abb. 10. Bei falscher Drehrichtung die Spannungsversorgung abschalten und zwei der eingehenden Netzleiter tauschen.



**Abb. 10** Rückrichtung

## 8. WARTUNG UND INSTANDSETZUNG



Ein ordentlicher Wartungseingriff, der sich auf Kontrolle, Reinigung oder Auswechseln bestimmter Teile beschränkt, darf nur durch Fachpersonal erfolgen, das im Besitz der geeigneten Ausrüstung ist, die Normen zur Sicherheit am Arbeitsplatz kennt und das vorliegende Handbuch, sowie alle anderen, dem Produkt beiliegenden Unterlagen aufmerksam gelesen und verstanden hat.

Außerordentliche Wartungseingriffe oder Reparaturen müssen durch von Dab Pumps autorisierte Kundendienststellen erfolgen.



**Bevor auf das System eingewirkt oder nach Defekten gesucht wird, muss der Hauptschalter unbedingt ausgeschaltet und gegen ungewolltes Einschalten gesichert werden. Sicherstellen, dass alle Sicherungen korrekt angeschlossen sind. Und alle drehenden Teile still stehen.**



**Wartungsarbeiten an explosionsgeschützten Pumpen dürfen nur von DAB pumps oder einer von DAB pumps anerkannten Reparaturwerkstatt ausgeführt werden. Dies bezieht sich jedoch nicht auf die Hydraulikkomponenten, wie Pumpenkörper, Laufrad und mechanische Dichtung.**



**Das Kabel darf ausschließlich durch den Kundendienst des Herstellers oder eine andere qualifizierte Person ausgewechselt werden.**



**Die Pumpe könnte zum Pumpen von gesundheitsschädlichen, kontaminierten oder toxischen Flüssigkeiten verwendet worden sein. Sämtliche Vorsichtsmaßnahmen für Gesundheit und Sicherheit treffen, bevor Wartungsarbeiten oder Reparaturen durchgeführt werden.**

Für Reparaturarbeiten sind ausschliesslich Original-Ersatzteile zu verwenden, entsprechende.

Die zu bestellenden Ersatzteile können den Explosionszeichnungen entnommen werden, die auf der Website DAB Pumps oder der Auswahl-Software DNA verfügbar sind.

Der Hersteller lehnt jegliche Verantwortung für Schäden an Personen, Tieren oder Gegenständen ab, die auf Reparaturen durch nicht autorisiertes Personal oder durch Verwendung von nicht Originalersatzteilen zurückzuführen sind.

Mit der Anfrage für die Originalersatzteile sind ebenfalls mitzuteilen:

1. Modell der Elektropumpe.
2. Seriennummer und Herstellungsjahr.
3. Artikelnummer und Teilebeschreibung.
4. Erforderliche Stückzahl des angefragten Teiles.

### 8.1 Ordentliche Wartung

Pumpen, die unter normalen Betriebsbedingungen laufen, sind alle 3000 Betriebsstunden oder mindestens einmal pro Jahr zu überprüfen. Enthält das Fördermedium große Beimengungen an Schlamm oder Sand, ist die Pumpe in kürzeren Zeitabständen zu überprüfen.

Folgende Punkte sind zu überprüfen:

- **Leistungsaufnahme**

Siehe die Angabe auf dem Typenschild der Pumpe.

- **Ölstand und Ölbeschaffenheit**

Bei einer neuen Pumpe bzw. nach einem Austausch der Gleitringdichtung sind der Ölstand und Wassergehalt nach einer einwöchigen Betriebszeit zu prüfen. Ist der Füllstand dann um 20 % höher (Wasser bzw. Flüssigkeit in der Ölsperkkammer), ist die Gleitringdichtung defekt. Das Öl ist nach 3000 Betriebsstunden oder einmal im Jahr zu wechseln.

- **Kabeleinführung**

Im Rahmen einer Sichtprüfung prüfen, ob die Kabeleinführung noch wasserdicht ist und dass die Kabel nicht abgeknickt und/oder gequetscht werden.

- **Pumpenbauteile**

Das Laufrad, Pumpengehäuse, usw. auf möglichen Verschleiß prüfen. Die schadhaften Bauteile austauschen.

- **Kugellager**

Das Laufrad, Pumpengehäuse, usw. auf möglichen Verschleiß prüfen. Die schadhaften Bauteile austauschen. Diese Arbeit muss von einer von **DAB Pumps** autorisierten Kundendienststelle ausgeführt werden.

Die verwendeten Kugellager sind geschirmt und mit Spezialschmiermittel für hohe Temperaturen geschmiert (-40°C + 150°C).



**Durch defekte Lager kann der Explosionsschutz herabgesetzt werden.**

• **O-Ringe und andere Elastomerteile**

Bei einem Austausch der Elastomerteile sind die O-Ringnuten und die Dichtungsflächen sorgfältig zu reinigen, bevor die neuen Dichtungen montiert werden.



**Gebrauchte Elastomerteile dürfen nicht wieder verwendet werden.**



**Explosionengeschützte Pumpen müssen mindestens einmal im Jahr einer Überprüfung unterzogen werden, die nur von einer Reparaturwerkstatt durchgeführt werden darf, die eine Zulassung für Arbeiten an explosionengeschützten Geräten besitzt.**

• **Ölwechsel**

Nach 3000 Betriebsstunden oder einmal im Jahr ist das Öl in der Ölsperkkammer wie nachfolgend beschrieben zu wechseln. Auch nach dem Austauschen der Gleitringdichtung ist ein Ölwechsel unbedingt durchzuführen.



**Beim Lösen der Ölsperkkammerschrauben ist zu beachten, dass sich in der Ölsperkkammer ein Überdruck aufgebaut haben kann. Die Schrauben deshalb niemals ganz herausdrehen, bevor der Überdruck nicht vollständig abgebaut ist.**

• **Ablassen des Öls**

1. Die Pumpe auf einer ebenen Fläche ablegen. Eine der Schrauben für die Ölsperkkammer muss dabei nach unten zeigen.
2. Einen durchsichtigen Behälter mit einem Fassungsvermögen von ca. 1 Liter unter die als Ölablassschraube dienende Ölsperkkammerschraube stellen.

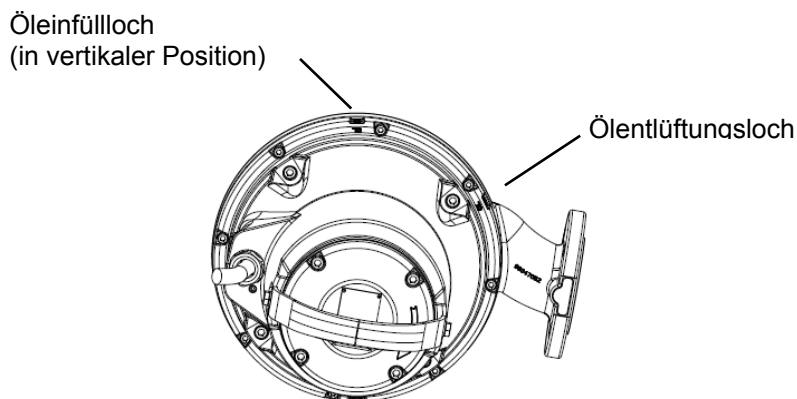


**Das Altöl ist in Übereinstimmung mit den örtlichen Vorschriften ordnungsgemäß zu entsorgen.**

3. Die nach unten zeigende Ölsperkkammerschraube entfernen.
4. Die nach oben zeigende Ölsperkkammerschraube entfernen. War die Pumpe lange Zeit in Betrieb und wurde das Öl kurz nach dem Abschalten der Pumpe abgelassen, ist Wasser im Öl enthalten, wenn das Öl eine grauweiße Färbung ähnlich wie Milch aufweist. Enthält das Öl mehr als 20 % Wasser, ist eventuell die Gleitringdichtung defekt und muss ausgetauscht werden. Wird die defekte Gleitringdichtung weiter verwendet, wird der Motor beschädigt. Ist die Ölmenge geringer, als der angegebene Wert, ist die mechanische Dichtung defekt.
5. Die Oberflächen an den Gewindebohrungen für die Ölsperkkammerschrauben reinigen, damit die Dichtungen nach dem Einsetzen der Schrauben ausreichend dichten.

• **Befüllen mit Öl**

1. Die Pumpe so drehen, dass eines der beiden Öleinfülllöcher vertikal nach oben zeigt.



**Abb. 11** Öleinfüllöffnungen

2. Das Öl in die Kammer einfüllen. Die korrekte Ölmenge wird von dem zweiten Ölentlüftungsloch angezeigt (seitlich des vertikalen Einfülllochs). Sobald das Öl am seitlichen Loch austritt, ist die korrekte Ölmenge erreicht.
3. Die Schrauben für die Ölsperkkammer mit neuen Dichtungen einsetzen und festziehen.

In der nachfolgenden Tabelle sind die Ölmenngen in der Ölsperkkammer für die FKV - und FKC -Pumpen angegeben. Ölsorte: ESSO MARCOL 152.

Motortyp	Ölmenge [l]
bis 3 kW 2-polig / bis 2.2 kW 4-polig	0.5
ab 4 kW 2-polig / ab 3 kW 4-polig	0.95

**8.2 Außerordentliche Wartung.**

Die außerordentlichen Wartungseingriffe müssen von einer von **DAB Pumps** autorisierten Kundendienststelle ausgeführt werden.

**8.3 Kontaminierte Pumpen**



**Wurde die Pumpe zur Förderung einer gesundheitsgefährdenden oder giftigen Flüssigkeit eingesetzt, wird sie als kontaminiert eingestuft.**

Soll eine Pumpe repariert werden, muss vor dem Einsenden der betreffenden Pumpe der Kundendienst kontaktiert werden, dem detaillierte Angaben über die gepumpte Flüssigkeit usw. mitzuteilen sind. Andernfalls kann sich der Kundendienst weigern, die Pumpe anzunehmen.

Eventuell anfallende Versandkosten gehen zu Lasten des Absenders.

Bei jeder Kundendienstanforderung (egal von wem die Arbeiten durchgeführt werden sollen) müssen alle Details über das Fördermedium bekannt sein, falls die Pumpe zur Förderung gesundheitsgefährdender oder giftiger Flüssigkeiten eingesetzt worden ist. Eine zur Instandsetzung zurückgeschickte Pumpe muss zuvor sorgfältig gereinigt worden sein.

**9. STÖRUNGSÜBERSICHT**



**Vor jeder Störungssuche müssen die Sicherungen oder der Hauptschalter ausgeschaltet sein. Zudem muss sichergestellt sein, dass die Spannungsversorgung nicht versehentlich wieder eingeschaltet werden kann. Alle Rotationsbauteile dürfen sich nicht mehr drehen. Ausführung der Arbeiten nur durch Fachpersonal.**



**Alle Vorschriften, die für in explosionsgefährdeter Umgebung installierte Pumpen gelten, müssen unbedingt befolgt werden. Es ist zu gewährleisten, dass keine Arbeiten an der Pumpe bei Vorhandensein einer explosionsfähigen Atmosphäre durchgeführt werden.**

STÖRUNGEN	MÖGLICHE URSACHEN	LÖSUNG
Die Elektropumpe läuft nicht an.	Der Motor bekommt keinen Strom.	Stromversorgung, Versorgungskabel, Anschlüsse und Sicherungen prüfen.
	Spannung unzureichend.	Den Wert prüfen (siehe Kapitel 10 "Technische Daten").
	Der Thermoschutz hat ausgelöst.	Vorgesehene Kühlung abwarten, Thermorelais erneut starten und Einstellung überprüfen.
	Die Niveausonden geben kein Signal.	Rückstellung des Niveaus abwarten, Leistung der Sonden und der entsprechenden Apparaturen prüfen.
	Phasenausfall bei Dreiphasenmotor.	Anschlüsse wieder herstellen.
	Blockiertes Laufrad.	Verstopfung entfernen, klar spülen, eventuell Servicecenter kontaktieren.
	Störung des Motors.	Servicecenter kontaktieren.
Die Elektropumpe läuft an, der Thermoschutz schaltet jedoch ab.	Versorgungsspannung abweichend von den Werten des Typenschildes.	Die Spannung zwischen den beiden Motorphasen messen. Toleranz: - 10 %/+ 6 %. Die korrekte Spannung wieder herstellen.
	Falsche Drehrichtung.	Andere Drehrichtung anschließen (siehe sektion 7.2: "Drehrichtung")
	Dreiphasenmotor – Phasenausfall.	Anschlüsse wieder herstellen.
	Dreiphasenmotor – Das Relais ist auf einen zu niedrigen Wert eingestellt.	Einstellung korrigieren.
	Kurzschluß: Erdschluss des Versorgungskabels oder in der Motorwicklung.	Zone eingrenzen; Reparatur durchführen oder Servicecenter kontaktieren.
	Zu hohe Temperatur des zu fördernden Mediums.	Elektropumpe nicht entsprechend ausgewählt; Austausch vornehmen.
	Dichtigkeit des Fördermediums zu hoch.	Fördermedium verdünnen; Nicht entsprechende Pumpe austauschen.
	Trockenlauf der Pumpe.	Den Stand der Flüssigkeit im Brunnen und die Instrumente für die Standkontrolle prüfen.
Thermorelais defekt.	Austauschen.	

DEUTSCH

STÖRUNGEN	MÖGLICHE URSACHEN	LÖSUNG
Stromaufnahme liegt über den im Typenschild angegebenen Werten.	Überlastung der Pumpe.	Verstopfung auflösen, eventuell Servicecenter kontaktieren.
	Viskosität oder Dichtigkeit des Fördermediums zu hoch.	Fördermedium verdünnen, Unsachgemäß ausgesuchte Pumpe austauschen.
	Interne Reibung durch Verstopfung durch Feststoffe von extern.	Entfernen der Fremdkörper und durchspülen.
	Falsche Drehrichtung.	Andere Drehrichtung anschließen (siehe sektion 7.2: "Drehrichtung")
ulängliche Leistungen.	Die Pumpe funktioniert außerhalb des zulässigen Betriebsbereichs.	Den Arbeitspunkt der Pumpe prüfen und gegebenenfalls den Druck am Vorlauf erhöhen..
	Verstopfung am Saugstutzen, am Laufrad, am Ventil oder in der Druckleitung.	Verschiedene Reinigungsarbeiten durchführen.
	Pumpe oder Laufrad verschlissen.	Austauschen oder reparieren.
	Falsche Drehrichtung.	Andere Drehrichtung anschließen (siehe sektion 7.2: "Drehrichtung")
	Luft in der Pumpe.	Die Pumpe entlüften. (siehe Absatz der Installation)

## INHOUD

<b>1. INSTRUCTIES VOOR DE VEILIGHEID.....</b>	<b>75</b>
LEGENDA .....	75
WAARSCHUWINGEN .....	75
VEILIGHEID .....	75
VERANTWOORDELIJKHEID.....	76
MOGELIJK EXPLOSIEGEVAARLIJKE OMGEVING.....	76
<b>2. ALGEMENE BESCHRIJVING .....</b>	<b>76</b>
TECHNISCHE KENMERKEN .....	77
2.1 Producttekening .....	77
2.2 Bedrijfsomstandigheden.....	77
2.3 Technische gegevens .....	78
<b>3. AFLEVERING EN TRANSPORT .....</b>	<b>78</b>
3.1 Transport.....	78
3.2 Opslag .....	79
<b>4. IDENTIFICATIE .....</b>	<b>79</b>
4.1 Typeplaatje.....	79
4.2 Informatie met betrekking tot producten met Ex-markering.....	80
4.3 Typesleutel.....	81
<b>5. INSTALLATIE .....</b>	<b>81</b>
5.1 Ondergedompelde installatie op een automatische koppelinrichting.....	82
5.2 Ondergedompelde installatie op draagconstructie.....	84
<b>6. ELEKTRISCHE AANSLUITING.....</b>	<b>84</b>
6.1 Aansluitschema's .....	85
6.2 Niveauschakelaars schakelpanelen.....	86
6.3 Thermische schakelaar .....	87
6.4 Sensor (water in de olie) (niet beschikbaar voor explosiebeveiligde versies) .....	87
<b>7. IN BEDRIJF STELLEN .....</b>	<b>87</b>
7.1 Algemene opstartprocedure.....	88
7.2 Draairichting .....	88
<b>8. ONDERHOUD EN SERVICE .....</b>	<b>89</b>
8.1 Gewoon onderhoud.....	89
8.2 Buitengewoon onderhoud .....	91
8.3 Verontreinigde pompen.....	91
<b>9. OPSPOREN VAN STORINGEN .....</b>	<b>91</b>



## 1. INSTRUCTIES VOOR DE VEILIGHEID

### LEGENDA

In deze publicatie zijn de volgende symbolen gebruikt:



**Situatie met algemeen gevaar.**

Het niet in acht nemen van de voorschriften die na dit symbool volgen kan persoonlijk letsel of materiële schade tot gevolg hebben.



**Situatie met gevaar voor elektrische schok.**

Veronachtzaming van de voorschriften die na dit symbool volgen kan een situatie met ernstig risico voor de gezondheid van personen tot gevolg hebben.



**Opmerkingen**



**Deze instructies moeten in acht worden genomen voor explosieveilige pompen.**

### WAARSCHUWINGEN



**Alvorens de installatie uit te voeren moet deze documentatie aandachtig worden doorgelezen.**

De installatie en de werking moeten plaatsvinden conform de veiligheidsvoorschriften van het land waar het product wordt geïnstalleerd. De hele operatie moet worden uitgevoerd volgens de regels der kunst.



**KWALIFICATIE VAN HET PERSONEEL**

**De installatie, inbedrijfstelling en het onderhoud moeten worden uitgevoerd door bekwaam en gekwalificeerd personeel, dat voldoet aan de technische eisen die worden gesteld door de specifieke normen op dit gebied.**

**Met gekwalificeerd personeel** worden die personen bedoeld die gezien hun opleiding, ervaring en training, alsook vanwege hun kennis van de normen, voorschriften en verordeningen inzake ongevallenpreventie en de bedrijfsomstandigheden toestemming hebben gekregen van degene die verantwoordelijk is voor de veiligheid van de installatie om alle nodige handelingen te verrichten, en hierbij in staat zijn gevaren te onderkennen en te vermijden. (Definitie van technisch personeel IEC 364).

Het apparaat is niet bedoeld voor gebruik door personen (waaronder kinderen) met lichamelijke, sensorische en mentale beperkingen of die onvoldoende ervaring of kennis ervan hebben, tenzij zij bij het gebruik van het apparaat onder toezicht staan van of geïnstrueerd worden door iemand die verantwoordelijk is voor hun veiligheid. Op kinderen moet toezicht gehouden worden om er zeker van te zijn dat zij niet met het apparaat spelen.

### VEILIGHEID



**Het gebruik is uitsluitend toegestaan als de elektrische installatie is aangelegd met de veiligheidsmaatregelen volgens de normen die van kracht zijn in het land waar het product geïnstalleerd is (voor Italië CEI 64/2).**



**Het voedingssysteem van de pomp moet een scheidingsinrichting bevatten dat voldoet aan de vereisten die gespecificeerd worden in de norm EN60204-1 5.3.2.**



**Opstelling van de pomp in tanks dient door speciaal opgeleid personeel te worden uitgevoerd. Werkzaamheden in of nabij tanks dienen volgens lokale voorschriften uitgevoerd te worden.**

**Uit veiligheidsoverwegingen moet op de werkzaamheden in tanks overzicht worden gehouden door een persoon buiten de tank.**



**Geadviseerd wordt om alle onderhouds- en servicewerkzaamheden uit te voeren wanneer de pomp buiten de tank is geplaatst.**

Tanks voor pompompen voor riool- en afvalwater kunnen rioolwater of afvalwater met giftige en/of ziekteverwekkende stoffen bevatten. Daarom moeten alle betrokken personen geschikte beschermende uitrusting en kleding dragen, en moeten alle werkzaamheden aan en nabij de pomp worden uitgevoerd met strikte inachtneming van de geldende hygiënerichtlijnen.



**De geïnstalleerde beschermingen en beveiligingen mogen nooit verwijderd of onklaar gemaakt worden; vraag indien nodig om de tussenkomst van gespecialiseerd personeel.**



Voer de werkzaamheden uit in de zo veilig mogelijke conditie, met geschikte uitrustingen en instrumenten die goedgekeurd zijn door de geldende normen en eventuele strengere lokale voorschriften.

Het niet in acht nemen van de waarschuwingen kan gevaarlijke situaties veroorzaken voor personen of voorwerpen, en doet de garantie op het product vervallen.

### VERANTWOORDELIJKHEID



De fabrikant is niet aansprakelijk voor de goede werking van de elektropompen of eventuele schade die hierdoor wordt veroorzaakt, indien zij onklaar gemaakt of gewijzigd worden en/of als zij gebruikt worden buiten het aanbevolen werkveld of in strijd met andere voorschriften die in deze handleiding worden gegeven.

Hij aanvaardt verder geen enkele aansprakelijkheid voor mogelijke onnauwkeurigheden in deze instructie handleiding, als deze te wijten zijn aan druk- of overschrijffouten. Hij behoudt zich het recht voor om alle wijzigingen aan de producten aan te brengen die hij noodzakelijk of nuttig acht, zonder de essentiële kenmerken ervan aan te tasten.

### MOGELIJK EXPLOSIEGEVAARLIJKE OMGEVING

In omgevingen met mogelijk explosiegevaar moeten explosie veilige pompen worden gebruikt.



FKV en FKC pompen mogen onder geen beding ontvlambare vloeistoffen verpompen.



De classificatie ter plekke van de opstelling moet in elk individueel geval goedgekeurd worden door de lokale brandweer.

Speciale voorwaarden voor veilig gebruik van explosie veilige FKV en FKC pompen:

1. Verzeker dat de thermische schakelaars verbonden zijn in hetzelfde circuit, maar gescheiden alarmuitgangen hebben (motoronderbreking) in het geval van een hoge motortemperatuur.
2. Vervangende bouten moeten klasse A2-70 of beter zijn, conform EN/ISO 3506-1.
3. Neem contact op met de leverancier over de afmetingen van de vlambestendige koppelingen.
4. DE POMP MAG UITSLUITEND ONDERGEDOMPELD WERKEN. Het niveau van de verpompte vloeistof moet worden geregeld met twee niveauschakelaars die zijn aangesloten op het regelcircuit van de motor. Het minimumniveau hangt af van het type opstelling en wordt nader aangegeven in deze installatie- en bedieningsinstructies.
5. Zorg ervoor dat de vaste kabel de juiste mechanische bescherming heeft en eindigt in een geschikt klemmenbord dat buiten de mogelijk explosiegevaarlijke omgeving is geplaatst. De pomp wordt geleverd met de bijbehorende voedingskabel.
6. De rioolwaterpompen hebben een omgevingstemperatuur tussen -20 °C en +40 °C en een maximale procestemperatuur van +40 °C. De minimale omgevingstemperatuur voor een pomp met een water-in-olie-sensor is 0 °C.
7. De thermische beveiliging in de statorwikkelingen heeft een nominale schakeltemperatuur van 130°C en moet garanderen dat de voedingspanning wordt uitgeschakeld; de voedingspanning moet handmatig gereset worden.



## 2. ALGEMENE BESCHRIJVING

Deze handleiding bevat de aanwijzingen voor de installatie, het gebruik en het onderhoud van pompel pompen van de serie FK. De pompen zijn uitgerust met elektromotoren met een vermogen tussen 1,1 en 11 kW.

De pompen van de serie FK zijn ontworpen en aangepast voor het pompen van huishoudelijk en industrieel afvalwater dat compatibel is met het materiaal waarvan de pompen zijn gemaakt.

De pompen kunnen worden opgesteld op een voetbocht, of vrijstaand op de bodem van een tank.

Dit boekje bevat ook specifieke instructies voor de explosie veilige pompen.

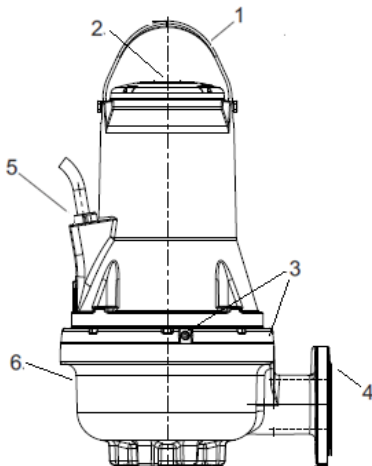
## TECHNISCHE KENMERKEN



Raadpleeg het instructieboekje en het typeplaatje om de volgende technische gegevens na te gaan:

- Elektrische Voeding.
- Kenmerken Van De Constructie.
- Hydraulische Prestaties.
- Bedrijfsomstandigheden.
- Gepompte vloeistoffen.

### 2.1 Producttekening



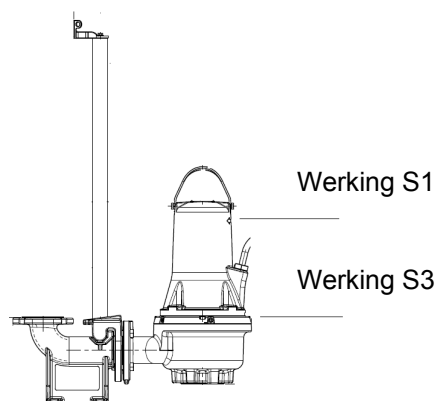
Pos.	Omschrijving	Materiaal
1	Hijsbeugel	Staal AISI 304
2	Typeplaatje	Staal AISI 304
3	Olie-aftapschroeven	Staal AISI 304
4	Persflens	GJL200
5	Kabelstekker	H07RN8-F
6	Pomphuis	GJL200

Afb. 1 FK pomp

### 2.2 Bedrijfsomstandigheden

De FKV en FKC pumps zijn geschikt voor de volgende bedrijfsomstandigheden:

- **Werking S1** (continu bedrijf), de pomp moet altijd tot aan de bovenkant van de motor worden ondergedompeld in de verpompte vloeistof. Zie afb. 2.
- **Werking S3** (intermitterende werking), de pomp moet altijd tot aan de bovenkant van het pomphuis ondergedompeld zijn in de gepompte vloeistof. Zie afb. 2 (alleen voor versies zonder explosiebeveiliging).



Afb. 2 Uitschakelniveaus

#### pH-waarde

De pompen FKV en FKC in de vaste installatie kunnen worden gebruikt voor het pompen van vloeistoffen met pH-waarden van 6,5 tot 12.

### Temperatuur bedrijfsvloeistof

0 °C t/m +40 °C.

Gedurende korte periodes is een temperatuur van maximaal +60 °C toegestaan (geldt niet voor Ex uitvoeringen).



**Explosie veilige pompen mogen nooit vloeistoffen met een temperatuur hoger dan +40 °C verpompen.**

### Omgevingstemperatuur

Voor niet-explosie veilige pompen mag de omgevingstemperatuur gedurende een kortere periode hoger zijn dan +40 °C.



**Voor explosie veilige pompen moet de omgevingstemperatuur ter plekke van de opstelling tussen -20 °C en +40 °C liggen.**

### Dichtheid en viscositeit van de verpompte vloeistof

Voor het verpompen van vloeistoffen met een hogere dichtheid en/of kinematische viscositeit dan van water dienen motoren met een dienovereenkomstig vermogen te worden gebruikt.

### Stroomsnelheid

Aangeraden wordt om een minimale stroomsnelheid aan te houden om sedimentatie in het leidingwerk te voorkomen.

Aanbevolen stroomsnelheden:

- in verticale leidingen: 1.0 m/s
- in horizontale leidingen: 0.7 m/s

### Max. afmeting van vaste stoffen en hoeveelheid

Van 50 t/m 100 mm, afhankelijk van de pompcapaciteit.

Hoeveelheid zwevende vaste stoffen: max. 1%

### Bedrijfsmodus

Maximaal 20 inschakelingen per uur.

VOOR VERDERE BEPERKINGEN IN HET BEDRIJFSVELD, ZIE HET IDENTIFICATIEPLAATJE.

## 2.3 Technische gegevens

### Voedingspanning

Nominale spanning -10 %/+10 %, 50/60 Hz

### Beschermingsklasse

IP68. Conform IEC 60529.

### Isolatieklasse

F (155 °C).

### Werkdruk

Alle pomphuisen hebben een gietijzeren PN 10 persflens.

### Afmetingen

Persflenzen zijn DN 65, DN 80, DN 100 of DN 150 conform EN 1092-2.

### Pompcurves

Pompcurves zijn beschikbaar via het internet op [www.dabpumps.com](http://www.dabpumps.com).

De curves dienen te worden beschouwd als een richtlijn. Ze moeten niet worden gebruikt als gegarandeerde curves. Testcurves van de geleverde pomp zijn op verzoek verkrijgbaar. Gegarandeerd moet worden dat de pomp tijdens normaal bedrijf niet buiten het aanbevolen capaciteitsbereik draait.

### Geluidsproductie van de pomp < 70 dB(A)

- Geluidsmetingen zijn uitgevoerd overeenkomstig ISO 3743.
- Geluidsniveau is berekend op een afstand van 1 m conform ISO 11203.

De geluidsbelasting van de pomp is lager dan de begrenzendende waarden die vermeld staan in de EG Richtlijn 2006/42/EC met betrekking tot machines.

## 3. AFLEVERING EN TRANSPORT

### 3.1 Transport



**Controleer voordat u de pomp opheft of de uitrustingen en apparatuur die gebruikt worden voor de verplaatsing, het heffen en het in de put laten zakken geschikt zijn voor het gewicht dat opgeheven moet worden, of ze goed functioneren en voldoen aan de geldende wettelijke veiligheidsvoorschriften.**

Het gewicht van de pomp staat op het identificatieplaatje van de pomp en op het etiket op de verpakking.



Hijs de pomp altijd d.m.v. de hijsbeugel, of til de pomp op met een vorkheftruck wanneer deze op een pallet is geplaatst. Hijs de pomp nooit op met de motorkabel of slang/pijp.



voordat de pomp wordt opgehesen. Maak deze zo nodig vast. Onzorgvuldigheid tijdens hijsen of transport kan persoonlijk letsel veroorzaken en/of de pomp beschadigen.

Zie de FK Quick Guide voor meer informatie omtrent de verplaatsing.

### 3.2 Opslag

Als de pomp gedurende langere tijd wordt opgeslagen, dan dient te worden gezorgd voor bescherming tegen vocht en hitte.

Opslagtemperatuur: -30 °C t/m +60 °C.

Wanneer de pomp in gebruik is geweest, moet de olie voorafgaand aan het opslaan worden vervangen.

Na een lange opslagperiode dient de pomp te worden geïnspecteerd, alvorens in bedrijf te worden genomen.

Zorg ervoor dat de waaier vrij kan draaien.



De waaier kan scherpe randen hebben - draag veiligheidshandschoenen.

Als de pomp buiten de aangegeven limieten is opgeslagen, moet bijzonder goed worden gelet op de conditie van de mechanische afdichting, de O-ring, de olie en de kabelwartel.

## 4. IDENTIFICATIE


### 4.1 Typeplaatje

Het typeplaatje vermeldt de bedrijfsgegevens en keurmerken die van toepassing zijn op de pomp.

Het identificatieplaatje is bevestigd aan de bovenkant van het motorhuis, naast de handgreep.

Pos.	Omschrijving		
1	Pompaanduiding	DAB PUMPS S.p.A. Via Marco Polo, 14 35035 Mestrino (PD) - Italy	
2	Serienummer serie	CE 24	
3	Modelcode	Pump Type 1	
4	Gewicht (met kabel van 10 m)	Sn 2	
5	Maximale vloeistoftemperatuur	Code 3	Kg 4 Tmax 5 °C
6	Opbrengstbereik	Q 6 m <sup>3</sup> /h	H 7 m Pn 10 kW IP 12
7	Opvoerhoogtebereik	Hmax. 8 m	Hmin. 9 m P1 11 kW I.C. 13
8	Maximale opvoerhoogte	14 V	15 A
9	Min. opvoerhoogte	16 Hz	17 µF 18 V~ 19 l/min 21 20
10	Nominaal vermogen bij de as	22 m 23	
11	Nominaal opgenomen vermogen	Cod. 60170258	
12	Beschermingsklasse volgens IEC	Afb. 3 Typeplaatje	
13	Isolatieklasse		
14	Nominale spanning		
15	Nominale stroom		
16	Frequentie		
17	Condensatorcapaciteit (n.v.t.)	21	Productieland
18	Aantal fasen	22	Maximale installatiediepte
19	Nominaal toerental	23	Ex-merkteken /Kwaliteitsmerken
20	Bedrijfsniveau	24	CE-keurmerk

#### 4.2 Informatie met betrekking tot producten met Ex-markering

Markering:	CE 0477	IIG Ex db IIB T4 Gb Ex h IIB T4 Gb EPT 16 ATEX 2440 X
0477:		identificatiecode van de instelling die de productielocatie controleert;
		explosieveilig apparaat bedoeld voor gebruik in een mogelijk explosieve omgeving;
II: groep.		identificeert een elektrisch apparaat bestemd voor andere omgeving dan mijnen waar mijngas kan voorkomen;
2: categorie.		elektropomp bestemd voor plaatsen waar het waarschijnlijk is dat deze door mengsels van lucht met gas, damp of nevel of mengsels of stof explosief wordt;
G: gas.		de elektropomp is beveiligd in omgevingen met ontvlambare gassen, dampen of nevels;
EX:		explosieveilig apparaat bestemd voor een omgeving die mogelijk explosief wordt;
db:		elektrische constructies voor omgevingen die mogelijke explosief worden - Beschermd door drukvast omhulsel "d";
h:		niet-elektrische constructies voor omgevingen die mogelijk explosief worden – Beschermd door onderdompeling in vloeistof "h";
IIB:		kenmerk van het gas waarvoor het apparaat is bedoeld;
T4:		komt overeen met 135 °C en is de maximale oppervlaktetemperatuur die de elektropomp veilig kan bereiken;
X		de letter "X" in het certificaatnummer geeft aan dat het apparaat onderworpen is aan speciale voorwaarden voor veilig gebruik. De voorwaarden zijn genoemd in het certificaat en in de installatie- en bedieningsinstructies.
Gb		Beschermingsniveau van de apparatuur, apparatuur voor atmosferen met explosieve gassen met beschermingsniveau "HOOG".

Markering voor explosiebeveiligde varianten volgens het schema IECEx

Markering:	CE xxxx	Ex db IIB T4 Gb IECEx EUT 16.0003X
Ex		Classificatie van het gebied volgens AS 2430.1.
db		Explosiebeveiliging conform IEC 60079-1:2014.
IIB		Geschikt voor gebruik in explosiegevaarlijke omgevingen (niet in mijnen).
T4		Classificatie van gassen, zie IEC 60079-0:2004, Bijlage A. De gasgroep B omvat gasgroep A.
X		De max. oppervlaktetemperatuur is 135 °C volgens IEC 60079-0.
X		de letter "X" in het certificaatnummer geeft aan dat het apparaat onderworpen is aan speciale voorwaarden voor veilig gebruik. De voorwaarden zijn genoemd in het certificaat en in de installatie- en bedieningsinstructies.
Gb		Beveiligingsniveau apparatuur.

### 4.3 Typesleutel

TEKENS	FK	C	65	22	2	T	5	230D	Ex	S	
FK	Naam technisch pompbereik										
C	Eén kanaal										
V	Vortex vrije doorgang										
65	Uitlaatdiameter										
80											
100											
150											
22	Nominaal vermogen bij benadering kW x10 (a, b, c, d in geval van verschillende curve bij hetzelfde vermogen)										
2	Aantal polen										
4											
T	Driefasig										
5	Spanningsfrequentie										
6											
230 D.O.L.	Spanningsindex en startmethode										
220-277 D.O.L.											
400 D.O.L.											
380-480 D.O.L.											
230 Y/D											
400 Y/D											
220-277 Y/D											
380-480 Y/D											
blanco	Niet explosiebeveiligd										
EX	Explosiebeveiligd (ATEX)										
IECEX	Explosiebeveiligd (IECEX)										
blanco											
S	Sensorversie (vochtsensor) NIET voor Ex-versie										
Blanco	Kabellengte [m]: blanco 10 m										
20,30,50											

### 5. INSTALLATIE

Voer, voorafgaand aan de installatieprocedures, de volgende controles uit:

- Is de pomp gelijk aan de pomp die besteld is?
- Is de pomp geschikt voor de voedingspanning en –frequentie die beschikbaar is ter plekke van de opstelling?
- Zijn de toebehoren en andere apparatuur onbeschadigd.



**Controleer bij de keuze van de installatieplek het volgende:**

1. De spanning en frequentie die vermeld worden op het plaatje met elektrische gegevens van de pomp moeten overeenkomen met de gegevens van het elektriciteitsnet.
2. De elektrische verbinding moet op een droge plek zitten, beschermd tegen eventuele overstromingen.
3. Het elektrische systeem moet zijn goedgekeurd volgens de geldende veiligheidsnormen en moet in goede conditie zijn.



De constructie van bakken, tanks of putten die bestemd zijn om de elektropomp onder te brengen, en de positie ervan ten opzichte van het niveau van de riolering, zijn onderhevig aan normen en wettelijke verordeningen die in acht moeten worden genomen.



**Voordat u met de installatie begint moet u de voedingspanning uitschakelen en de netschakelaar in positie 0 vergrendelen met een hangslot om te verzekeren dat de voedingspanning niet per ongeluk kan worden ingeschakeld. Alle externe spanning op de pomp moet worden uitgeschakeld voordat er aan de pomp gewerkt wordt.**



**Zie voor verdere bijzonderheden over de accessoires het blad met technische gegevens van de pompen, of neem contact op met DAB Pumps.**

Bevestig het extra typeplaatje dat bij de pomp is meegeleverd aan het kabeluiteinde in de besturingskast.

Alle veiligheidsregels ter plekke van de opstelling moeten worden nageleefd, bijv. het gebruik van ventilatoren voor de toevoer van frisse lucht naar de tank.



**Houd uw handen of gereedschap weg uit de zuigof persopening van de pomp nadat de pomp is aangesloten op de voedingspanning, tenzij de pomp is uitgeschakeld door de zekeringen te verwijderen of door de netschakelaar uit te schakelen. U dient er zeker van te zijn dat de**

voedingsspanning niet per ongeluk kan worden ingeschakeld.



Wij adviseren om altijd DAB pumps toebehoren te gebruiken om storingen als gevolg van een onjuiste installatie te voorkomen.



Gebruik uitsluitend de hijsbeugel voor het hijsen van de pomp. Gebruik deze niet om de pomp in positie te houden tijdens bedrijf.

Controleer of de uitrustingen en apparatuur die gebruikt worden voor de verplaatsing, het heffen en het in de put laten zakken geschikt zijn voor het gewicht dat opgeheven moet worden, of ze goed functioneren en voldoen aan de geldende wettelijke veiligheidsvoorschriften.

#### Opstellingstypes

De FKV en FKC pompen zijn bedoeld voor twee opstellingstypes:

- ondergedompelde opstelling met voetbochtkoppeling,
- vrijstaande ondergedompelde opstelling op een standring.



Controleer voor de installatie of de bodem van de tank vlak en effen is.



Verzekert u ervan dat de put, het bekken of het reservoir voldoende groot zijn en genoeg water bevatten om een goede werking van de elektropomp te garanderen met een beperkt aantal starts per uur.

### 5.1 Ondergedompelde installatie op een automatische koppelinrichting

Pompen die bestemd zijn voor permanente opstelling kunnen worden geïnstalleerd op een stationaire voetbochtkoppeling met geleidestangen. Het voetbochtkoppelsysteem is handig bij onderhoud en service omdat de pomp gemakkelijk uit de tank gehaald kan worden.



In het geval van een mogelijk explosieve atmosfeer moet worden nagegaan of de pomp geschikt is om in die atmosfeer te werken, voordat de installatiewerkzaamheden worden begonnen.

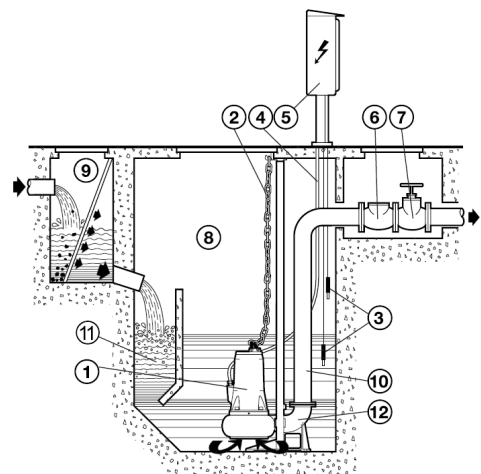


Verzekert dat de leidingen goed wordt geïnstalleerd, zodat de pompen niet belast wordt door het gewicht van de leiding.



Gebruik geen elastische onderdelen of balgen in het leidingwerk; deze onderdelen dienen nooit gebruikt te worden als een middel om het leidingwerk uit te lijnen.

- 1 - Elektrische pomp
- 2 - Hijsketting
- 3 - Vlotter / voelers
- 4 - Elektrische kabel
- 5 - Schakelpaneel
- 6 - Terugslagklep
- 7 - Schuif
- 8 - Put
- 9 - Aanvullende (optionele) put met rooster
- 10 - Persleiding
- 11 - Bezinkingsgebied
- 12 - Steunpoot

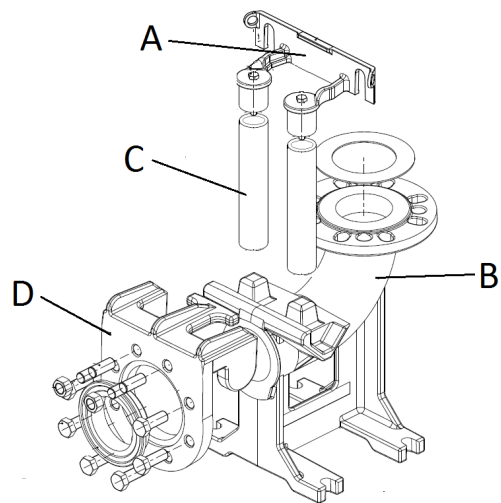


Afb. 4



Ga als volgt te werk:

- Bevestig de verankeringsbeugel van de geleideslangen (afb.5 - pos. A) aan de rand van het bekken.
- Plaats de steunpoot op de bodem van de put voor de automatische aankoppeling (afb. 5 - pos. B) en controleer met een peillood of de conische uitsteeksels voor aankoppeling van de geleideslangen perfect haaks zijn op de overeenkomende uitsteeksels van de verankeringsbeugel aan de rand van het bekken. Controleer ook de vlakheid ervan met behulp van een waterpas.
- Merk de positie van de uitsparingen in de steunpoot, en stel vervolgens de exacte lengte van de geleideslangen vast (afb. 5 - pos. C).
- Bevestig de steunpoot stevig aan de bodem van de put met sterke verankeringsbeugels of met metalen expansiepluggen.
- Verbind de persleiding met de opening van de steunpoot.
- Demonteer de verankeringsbeugel aan de rand van het bekken, steek de geleideslangen die al afgekort zijn op de eerder vastgestelde lengte in de conische uitsteeksels van de steunpoot en zet hen vast door de beugel weer te monteren aan de rand van het bekken.
- Monteer de speciale sledeflens (afb. 5 - pos. D) en geleider op de toevoeropening van de pomp en bevestig de kabel of ketting aan de handgreep of uitsparing aan de bovenkant van het pomphuis.
- Hef de elektropomp op boven de put en laat hem vervolgens langzaam dalen, terwijl u de speciale sledeflens over de geleideslangen voert.
- Aangekomen op de bodem zal de elektropomp automatisch aan de steunpoot koppelen.
- De haak van de draagkabel of -ketting moet in lijn zijn met het zwaartepunt van de pomp.
- Zet het uiteinde van de kabel of ketting vast aan de beugel op de rand van de put.
- Plaats de elektriciteitskabels zonder knikken en beknellingen en let erop dat de uiteinden niet in contact komen met water.



Afb. 5



Voor een goede vaste installatie moet een terugslagklep worden gemonteerd.



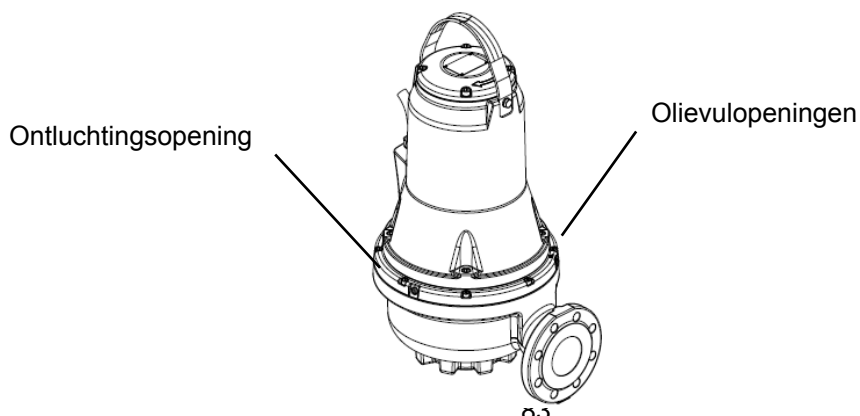
Het vrije uiteinde van de kabel mag niet worden ondergedompeld aangezien water dan via de kabel in de motor kan doordringen.



Tijdens het plaatsen van de pomp kan er lucht opgesloten blijven zitten in het pomphuis. De lucht kan uit het pomphuis worden verwijderd door de pomp te monteren nadat de ontluchtingsopening op de zijkant van de pomp is verwijderd. (Afb. 6).



Let op, de ontluchtingsopening bevindt zich aan de kant tegenover die van de olievulopeningen.



Afb. 6

## 5.2 Ondergedompelde installatie op draagconstructie

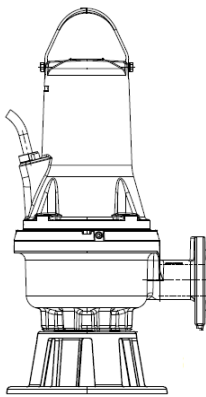
Het is raadzaam een persleiding te gebruiken met een diameter die niet kleiner is dan de opening van de pomp zelf. Als er een buigzame leiding wordt gebruikt, heeft een type met metalen spiraal de voorkeur, aangezien deze een betere handhaving van de doorgangsdiameter garandeert, ook bij bochten of richtingveranderingen.

De eventuele terugslagklep en schuif moeten worden gemonteerd op een afstand van ongeveer  $50 \div 200$  cm, op een metalen (star) leidingdeel.

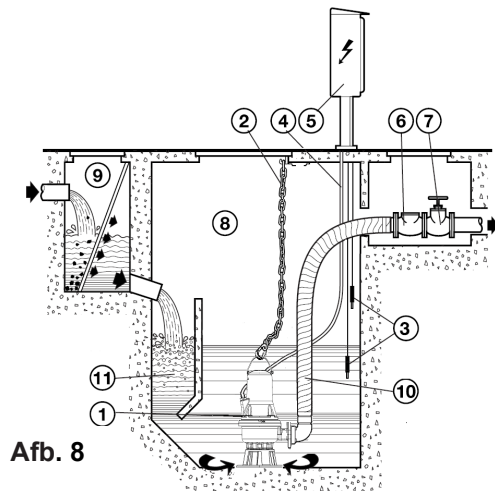
Bijzondere aandacht moet worden besteed aan de elektrische voedingskabels, om te voorkomen dat deze gebogen worden met al te scherpe bochten of geplet worden, of dat er trekkracht op staat of dat ze ongewild door de pomp kunnen worden aangezogen.



**Het vrije uiteinde van de kabel mag niet worden ondergedompeld aangezien water dan via de kabel in de motor kan doordringen.**



Afb. 7 Ondergedompelde installatie op draagconstructie



Afb. 8

## 6. ELEKTRISCHE AANSLUITING



**Let op: neem altijd de veiligheidsvoorschriften in acht!**

De elektrische installatie moet worden uitgevoerd door een ervaren elektricien, die alle verantwoordelijkheid hiervoor op zich neemt en te werk gaat volgens de geldende normen.



**Geadviseerd wordt om de installatie correct en veilig te aarden, zoals wordt vereist door de geldende normen op dit gebied.**

Het bedieningspaneel en de bijbehorende elektrische apparatuur moeten, indien voorzien, van een type zijn dat is goedgekeurd door de geldende veiligheidsvoorschriften. De instrumenten en componenten van het paneel moeten een geschikte capaciteit en kwaliteit hebben om in de loop der tijd betrouwbaar te blijven functioneren.



**In mogelijk explosiegevaarlijke omgevingen moeten de elektrische aansluiting en het bedieningspaneel zijn voorzien van een explosiebeveiliging.**



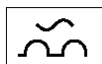
De lijndruk kan veranderen bij het starten van de elektropomp. De spanning op de lijn kan veranderingen ondergaan afhankelijk van andere inrichtingen die met de lijn verbonden zijn en de kwaliteit van de lijn zelf.



De pomp moet worden verbonden met een scheidingsinrichting die voldoet aan de vereisten die gespecificeerd worden in de norm EN60204-1, paragraaf 5.3.2.



De aardlekschakelaar die de installatie beveiligd moet correct gedimensioneerd zijn en moet van het type "Klasse A" zijn. De automatische aardlekschakelaar moet gekenmerkt worden door de twee volgende symbolen:





Schakel voor het uitvoeren van de elektrische aansluiting de stroom uit en zorg ervoor dat deze niet ongewild weer kan worden ingeschakeld. Sluit de aardingsgeleider aan alvorens de lijngeleider aan te sluiten; bij verwijdering of sloop van de elektropomp moet de aardingskabel als laatste worden weggehaald.

Het is de verantwoordelijkheid van de installateur te controleren of de aardingsinstallatie deugdelijk functioneert en gerealiseerd is overeenkomstig de geldende normen.



Voor explosiebeveiligde pompen moeten de elektrische en equipotentiaalaansluiting worden gemaakt volgens de norm EN 60079-14.



Voorafgaand aan het installeren en de eerste keer inschakelen van de pomp dient u de staat van de kabel te controleren om kortsluiting te voorkomen.



Als de voedingskabel beschadigd is, moet hij worden vervangen bij een assistentiecentrum van de fabrikant of een andere gekwalificeerde persoon.



Zorg er bij explosieveilige pompen voor dat een externe aard-ader wordt aangesloten op de externe aardklem aan de pomp door gebruik te maken van een geborgde kabelklem. De doorsnede van de (geel/groene) aardingsgeleider moet minstens 4mm<sup>2</sup> zijn.

Zorg ervoor dat de aardgeleider tegen corrosie is beschermd.

Wees er zeker van dat alle beschermende apparatuur op een juiste wijze is aangesloten.

Vlotterschakelaars die worden gebruikt in mogelijk explosiegevaarlijke omgevingen moeten voor deze toepassing zijn goedgekeurd.



Stel de motorbeveiliging in op de nominale stroom van de pomp. De nominale stroom staat vermeld op het typeplaatje van de pomp.

De voedingspanning en -frequentie staan vermeld op het typeplaatje van de pomp. De spanningstolerantie moet liggen tussen - 10 %/+ 10 % van de nominale spanning. Wees er zeker van dat de motor geschikt is voor de aanwezige voedingspanning ter plekke van de opstelling.

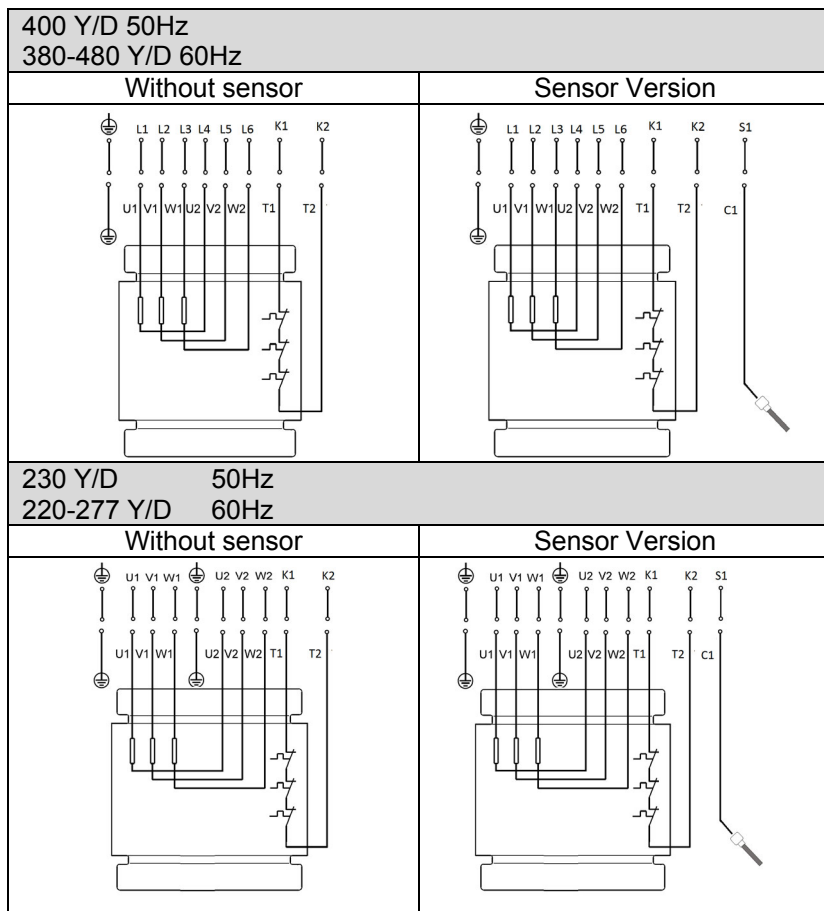
Alle pompen zijn voorzien van een kabel van 10 m en één vrij kabeluiteinde.

Neem voor grotere lengten contact op met de technische dienst van DAB pumps.

Voor de verbindingen van de veiligheidssystemen van de pomp, zoals thermische beveiligingen en de watersensor in de olie moet worden gezorgd door de gebruiker, die een bedieningspaneel moet gebruiken met geschikte kenmerken.

### 6.1 Aansluitschema's

400 D.O.L 50Hz up to 3kW 2P / 2.2kW 4P	400 D.O.L 50Hz from 4kW 2P / 3kW 4P and up	380-480 D.O.L 60Hz from 4kW 2P / 3kW 4P and up
380-480 D.O.L 60Hz up to 3kW 2P / 2.2kW 4P	230 D.O.L. 50Hz up to 3kW 2P / 2.2kW 4P	220-277 D.O.L. 60Hz up to 3kW 2P / 2.2kW 4P
Without sensor	Without sensor	Sensor Version



## 6.2 Niveauschakelaars schakelpanelen



Tijdens de werking moet de electropomp ondergedompeld zijn in de gepompte vloeistof. Er moet een controlesysteem met niveauschakelaar (niveausondes of vlotters of andere apparaten) worden geïnstalleerd, dat verzekert dat er een minimaal vloeistofniveau aanwezig is en de electropomp beveiligd tegen droogbedrijf.

Let op de volgende punten bij het installeren van de niveauschakelaars:

- Om aanzuiging van lucht en trillingen te voorkomen moet de **uitschakelniveauschakelaar** zodanig worden aangebracht dat de pomp wordt uitgeschakeld voordat het vloeistofniveau wordt verlaagd tot onder de bovenzijde van de kabeldoorvoer.
- In tanks met één pomp moet de **inschakelniveauschakelaar** zodanig worden aangebracht dat de pomp wordt ingeschakeld bij het vereiste niveau; de pomp moet echter altijd worden ingeschakeld voordat het vloeistofniveau de onderste instroomleiding naar de tank bereikt.
- In tanks met twee pompen moet de **inschakelniveauschakelaar** van pomp 2 de pomp inschakelen voordat het vloeistofniveau de onderste instroomleiding naar de tank bereikt, en de inschakelniveauschakelaar van pomp 1 moet deze pomp overeenkomstig eerder inschakelen.
- De **hoogwateralarm**, indien aangebracht, moet altijd ca. 10 cm boven de inschakelniveauschakelaar worden aangebracht; er moet echter altijd een alarm worden gegeven voordat het vloeistofniveau de onderste instroomleiding naar de tank bereikt.



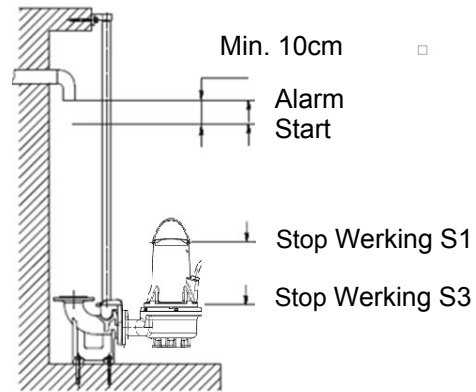
Voor meer informatie over schakelpanelen en het gebruik van niveauschakelaars, gelieve contact op te nemen met DAB Pumps.



De schakelaars of sensoren in mogelijk explosiegevaarlijke omgevingen moeten zijn gecertificeerd voor dit soort toepassing.

**Afb. 9** In- en uitschakelniveaus

Zorg ervoor dat het effectieve volume van de tank niet zo laag wordt dat het aantal inschakelingen per uur het maximum toegestane aantal overschrijdt.



**Afb. 9**

**6.3 Thermische schakelaar**

Bij alle FKV en FKC pompen is een thermische beveiliging in de statorwikkelingen opgenomen. (zie de bedradingsbladen, contacten k1 k2) Zie par. 6.1.

De thermische schakelaars zijn opgenomen in de motorwikkelingen en grijpen in door open te gaan om het circuit te onderbreken bij een te hoge temperatuur in de wikkelingen (ongeveer 150 °C)



**Pompen zonder explosiebeveiliging**

Voor de goede werking moet de thermische schakelaar verbonden zijn met een onderbrekingsinrichting van het voedingscircuit van de elektropomp. Wanneer de elektropomp afkoelt kan de inrichting, wanneer het circuit van de thermische schakelaar is hersteld, de pomp automatisch weer starten.

**Explosieveilige pompen**



De onderbrekingsinrichting van het voedingscircuit van explosiebeveiligde pompen mag de pomp niet automatisch weer starten. Dit waarborgt een beveiliging tegen te hoge temperaturen in omgevingen met mogelijk explosiegevaar.

**6.4 Sensor (water in de olie) (niet beschikbaar voor explosiebeveiligde versies)**

De sensorsonde in de oliekamer neemt water in de olie waar wanneer het waterpercentage een bepaalde waarde overschrijdt.

Wanneer het waterpeil in de olie is bereikt, sluit de sonde het circuit tussen de sensor (contact S1 bedradingsschema) en het equipotentiaalcontact van de pomp.

De sonde moet zijn verbonden met een geschikte inrichting in het bedieningspaneel; de inrichting kan een alarmsignaal geven met geluid of licht, of, wanneer nodig, de elektropomp laten stoppen.

Als het signaal wordt geactiveerd, moet de elektropomp stoppen. De pomp moet gedemonteerd worden en de staat van de olie en de mechanische afdichtingen moet worden gecontroleerd. Tevens moeten de oorzaken van de activering worden opgespoord.

**7. IN BEDRIJF STELLEN**



**Voordat u op de pomp begint te werken moet u nagaan of de hoofdschakelaar uit staat.**

**U dient er zeker van te zijn dat de voedingspanning niet per ongeluk kan worden ingeschakeld. Wees er zeker van dat alle beschermende apparatuur op een juiste wijze is aangesloten. De pomp mag niet drooglopen.**



**De pomp mag niet worden ingeschakeld wanneer de atmosfeer in de tank mogelijk explosiegevaarlijk is.**



**Alvorens de pompen te starten moet worden nagegaan of ze naar behoren zijn aangesloten, om te voorkomen dat er ongecontroleerd vloeistof naar buiten komt.**



**Houd uw handen of gereedschap weg uit de zuigof persopening van de pomp nadat de pomp is aangesloten op de voedingspanning.**

## 7.1 Algemene opstartprocedure

Deze procedure geldt voor nieuwe opstellingen alsmede voor inspecties na het uitvoeren van service, wanneer het opstarten op een later tijdstip gebeurt dan dat de pomp in de tank is geplaatst.

- Na lange opslagperiodes moet de conditie van de olie in de oliekamer worden gecontroleerd. Zie ook par. 8.1 Gewoon onderhoud.
- Controleer of het systeem, de bouten, pakkingen, leidingwerk en afsluiters etc. zich in een goede staat bevinden.
- Monteer de pomp in het systeem.
- Schakel de voedingspanning in.
- Controleer of de bewakingsunits, indien gebruikt, naar behoren werken.
- Controleer de instelling van de vlotterschakelaars of de niveausensoren.
- Controleer met een kleine startimpuls van de motor of de waaier vrij kan draaien.
- Controleer de draairichting. Zie paragraaf 7.2 *Draairichting*.
- Open de afsluitkleppen, indien aanwezig.
- Controleer dat het vloeistofniveau boven de motor ligt bij S1 bedrijf en boven de kabeldoorvoer bij S3 bedrijf. Zie afb. 10. De pomp niet inschakelen wanneer het minimale peil niet is bereikt.
- Schakel de pomp in en laat de pomp kort draaien, en controleer of het vloeistofniveau daalt.
- Let op of de persdruk en ingangstroom normaal zijn. Zo niet, dan kan er lucht zijn ingesloten in de pomp. (Zie paragraaf. 5 Installatie)



**In geval van ongewone geluiden of trillingen van de pomp, andere pompstoringen, of storing in de voedingspanning of watertoevoer dient de pomp direct uitgeschakeld te worden. Probeer de pomp niet opnieuw in te schakelen voordat de oorzaak is gevonden en de storing is hersteld.**

Controleer na één week in bedrijf of na vervanging van de asafdichting de staat van de olie in de kamer. Voor pompen zonder sensor wordt dit gedaan door een oliemonster te nemen. Zie paragraaf 8. Onderhoud en service voor de procedure.

## 7.2 Draairichting



**Om de draairichting te controleren mag de pomp gedurende een zeer korte periode worden ingeschakeld zonder dat deze ondergedompeld is.**

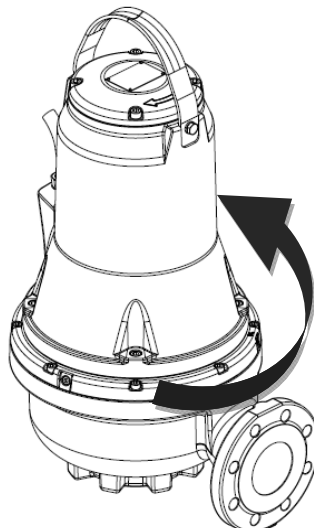
Controleer de draairichting vóór het inschakelen van de pomp. Een pijl op het motorhuis geeft de juiste draairichting aan. De juiste draairichting is met de klok mee, van bovenaf gezien.

### Controle van de draairichting

De draairichting moet op de volgende wijze worden gecontroleerd, elke keer dat de pomp wordt aangesloten op een nieuwe installatie.

#### Procedure

1. Laat de pomp aan een hijsinstallatie hangen, bijv. het hijsstoestel om de pomp in de tank te laten zakken.
2. Schakel de pomp in en uit en bekijk de beweging (reactie) van de pomp. Indien juist aangesloten zal de pomp met de klok mee draaien, d.w.z. de pomp zal een reactie tegen de klok in vertonen. Zie afb. 10. Wanneer de draairichting verkeerd is, wissel dan één van de twee fasen in de voedingskabel om.



**Afb. 10** Reactierichting

## 8. ONDERHOUD EN SERVICE



Ingrepen voor gewoon onderhoud, d.w.z. controle, reiniging of vervanging van bepaalde onderdelen, mag uitsluitend worden uitgevoerd door ervaren, gekwalificeerd personeel dat beschikt over geschikt gereedschap, dat kennis heeft van de normen inzake de veiligheid op de werkplek en dat de inhoud van deze handleiding en alle andere bij het product geleverde documentatie aandachtig bekeken en gelezen heeft.

Buitengewoon onderhoud of reparaties moeten worden overgelaten aan erkende assistentiecentra van Dab Pumps.



**Voordat u een willekeurige ingreep op het systeem begint of storingen gaat opsporen, moet u nagaan of de hoofdschakelaar uit staat en de elektrische voeding niet onopzettelijk kan worden ingeschakeld. Controleer of alle veiligheidssystemen goed verbonden zijn. Tevens moet worden nagegaan of alle draaiende delen gestopt zijn.**



Onderhouds- en servicewerkzaamheden aan explosieveilige pompen dienen te worden uitgevoerd door DAB pumps of door een door DAB pumps aangewezen werkplaats. Dit heeft echter geen betrekking op de hydraulische componenten zoals het pomphuis, de waaier en de mechanische afdichting.



De kabel mag uitsluitend worden vervangen door een assistentiecentrum van de fabrikant of een ander gekwalificeerd iemand.



De pomp kan worden gebruikt voor het pompen van vloeistof die schadelijk is voor de gezondheid, verontreinigd of giftig is. Tref alle voorzorgsmaatregelen op het gebied van de gezondheid en veiligheid, alvorens onderhoud of reparaties te verrichten.

Gebruik voor reparaties uitsluitend originele vervangingsonderdelen.

Selecteer de vervangingsonderdelen die moeten worden besteld door de explosietekeningen te bekijken op de site van DAB Pumps of door middel van de DNA selectiesoftware.

De fabrikant aanvaardt geen enkele aansprakelijkheid voor letsel aan personen of dieren of materiële schade die te wijten is aan onderhoud dat verricht is door niet-geautoriseerde personen of met niet-originele materialen.

Vermeld in de bestelling van vervangingsonderdelen:

1. model van de elektropomp
2. serienummer en bouwjaar
3. referentienummer en benaming van het onderdeel
4. aantal van het bestelde onderdeel.

### 8.1 Gewoon onderhoud

Pompen die normaal in bedrijf zijn dienen elke 3000 bedrijfsuren te worden geïnspecteerd, of tenminste één maal per jaar. Als de verpompte vloeistof zeer modderig of zanderig is, dan dient de pomp met kortere intervallen te worden geïnspecteerd.

Controleer de volgende punten:

- **Elektriciteitsverbruik**

Zie het typeplaatje van de pomp.

- **Oliepeil en -kwaliteit**

Als de pomp nieuw is of na vervanging van de asafdichtingen, controleer dan het oliepeil en het watergehalte na één week in bedrijf. Als er meer dan 20 % extra vloeistof (water) in de oliekamer zit, dan is de asafdichting defect. De olie moet vervangen worden na 3000 bedrijfsuren of eenmaal per jaar.

- **Kabeldoorvoer**

Wees er zeker van dat de kabelinvoer waterdicht is (inspecteer dit goed) en controleer of de kabels niet geknikt of afgekneld zijn.

- **Pomponderdelen**

Controleer de waaier, het pomphuis etc. op eventuele slijtage. Vervang defecte onderdelen.

- **Kogellagers**

Controleer de as op luidruchtig of zwaar lopen (door de as met de hand te draaien). Vervang defecte kogellagers. In geval van defecte kogellagers of een slecht functionerende motor dient de pomp normaal gesproken te worden gereviseerd. Dit werk moet worden gedaan door een assistentiewerkplaats die erkend is door **DAB Pumps**.

De gebruikte kogellagers zijn afgeschermd en gesmeerd met een speciaal smeermiddel voor hoge temperaturen (-40 °C + 150 °C).



**Defecte lagere kunnen de Ex-veiligheid verminderen.**

• **O-ringen en soortgelijke onderdelen**

Zorg er tijdens service/vervanging voor dat de groeven voor de O-ringen en ook de afdichtingsvlakken zijn gereinigd voordat de nieuwe onderdelen worden aangebracht.



**Gebruikte rubberen onderdelen mogen niet worden hergebruikt.**



**Explosie veilige pompen moeten eenmaal per jaar worden gecontroleerd door een geautoriseerde Ex-werkplaats.**

• **Olie verversen**

Na 3000 uren in bedrijf of na elk jaar moet de olie uit de oliekamer vervangen worden zoals hieronder beschreven is. Als de asafdichtingen vervangen zijn, moet de olie ook vervangen worden.



**Houd er bij het losdraaien van de schroeven van de oliekamer rekening mee dat er druk opgebouwd kan zijn in de oliekamer. Verwijder de schroeven niet voordat de druk volledig ontsnapt is.**

• **Aftappen van de olie**

1. Leg de pomp op een vlakke ondergrond met één olieaftapschroef naar onderen gericht.
2. Plaats een geschikte opvangbak (ongeveer 1 liter), bijv. gemaakt van doorzichtig plastic, onder de olieaftapschroef.



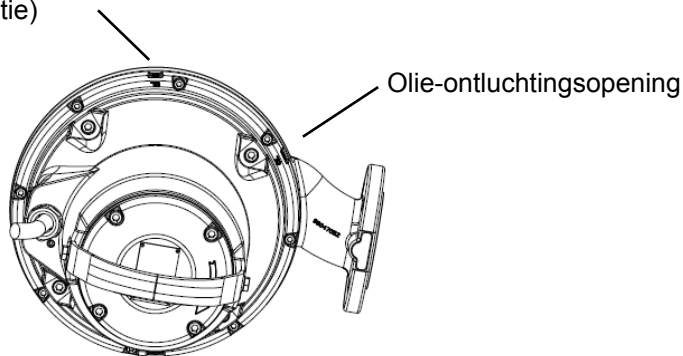
**Gebruikte olie dient in overeenstemming met de lokale voorschriften te worden afgevoerd.**

3. Verwijder de onderste olieaftapschroef.
4. Verwijder de bovenste olieaftapschroef. Als de pomp lange tijd in bedrijf is geweest, als de olie is afgetapt kort nadat de pomp is uitgeschakeld, en als de olie grijsachtig wit zoals melk is, dan bevat de olie water. Als de olie meer dan 20 % water bevat, dan is dit een indicatie dat de asafdichting defect is en dan moet deze worden vervangen. Als de asafdichting niet wordt vervangen, zal de motor beschadigd raken. Als de hoeveelheid olie minder is dan aangegeven, is de mechanische afdichting defect.
5. Pulire le superfici delle guarnizioni delle viti dell'olio.

• **Vullen met olie**

1. Draai de pomp zo dat een van de twee olieopeningen in verticale positie naar boven gericht is.

Olievulopening  
(in verticale positie)



**Afb. 11** Olievulopeningen

2. Giet de olie in de kamer. De juiste hoeveelheid olie wordt aangegeven door de tweede ontluchtingsopening van de olie (die de zijkant van de verticale vulopening zit). Wanneer de olie de opening aan de zijkant heeft bereikt en hieruit naar buiten stroomt, is de juiste hoeveelheid olie bereikt.
3. Plaats de olieaftapschroef terug; gebruik hierbij nieuwe afdichtingen.

De tabel geeft de hoeveelheid olie weer in de oliekamer van FKV en FKC pompen. Type olie: ESSO MARCOL 152.

Type motor	Hoeveelheid olie [l]
tot 3kW 2 polen / tot 2,2kW 4 polen	0.5
vanaf 4kW 2 polen / vanaf 3kW 4 polen	0.95



## 8.2 Buitengewoon onderhoud

De werkzaamheden voor buitengewoon onderhoud mogen uitsluitend worden uitgevoerd door een assistentiewerkplaats die erkend is door **DAB Pumps**.

## 8.3 Verontreinigde pompen



**Als een pomp gebruikt is voor een vloeistof die schadelijk voor de gezondheid of giftig is, dan moet de pomp aangemerkt worden als verontreinigd.**

Als reparatie van een pomp nodig is, dient u contact op te nemen met het assistentiecentrum om de bijzonderheden over de gepompte vloeistof enz. door te geven *voordat* u de pomp opstuurt voor reparatie. Doet u dit niet, dan kan het assistentiecentrum weigeren de pomp te accepteren.

Eventuele kosten voor het retourneren van de pomp zijn voor rekening van de klant.

Bij elke aanvraag voor service (ongeacht aan wie deze gericht is) moeten echter details beschikbaar gesteld worden over de verpompte vloeistof als de pomp is gebruikt voor vloeistoffen die schadelijk voor de gezondheid of giftig zijn. De pomp moet grondig worden gereinigd voordat deze wordt geretourneerd.

## 9. OPSPOREN VAN STORINGEN



**Voordat een poging wordt gedaan om een storing te analyseren, dienen de zekeringen te worden verwijderd of dient de voedingsspanning te worden uitgeschakeld. U dient er zeker van te zijn dat de voedingspanning niet per ongeluk kan worden ingeschakeld. Er mogen geen onderdelen meer draaien.**



**Alle voorschriften die van toepassing zijn op pompen die zijn opgesteld in explosiegevaarlijke omgevingen moeten worden nageleefd. Wees ervan verzekerd dat er geen werkzaamheden worden uitgevoerd in een mogelijk explosiegevaarlijke omgeving.**

STORINGEN	WAARSCHIJNLIJKE OORZAKEN	OPLOSSINGEN
De elektropomp start niet.	Er arriveert geen stroom bij de motor.	Controleer de elektriciteitsleiding, de voedingskabels, de aansluitingen en de zekeringen.
	Onvoldoende spanning.	Controleer de waarde (zie hoofdstuk 10 "Technische gegevens").
	De thermische beveiliging heeft ingegrepen.	Wacht de geplande afkoeling af, herstel het thermische relais en controleer de afstelling.
	De niveauvoelers geven geen toestemming.	Wacht tot het niveau hersteld is, controleer de werking van de voelers en de bijbehorende apparatuur.
	Onderbreking van een fase (driefasige motoren).	Herstel de aansluitingen.
	Waaier geblokkeerd.	De verstopping verwijderen, de waaier wassen en reinigen; eventueel contact opnemen met de assistentiedienst.
De elektropomp start maar de thermische beveiliging grijpt in.	Motor defect.	Neem contact op met de assistentiedienst.
	Voedingsspanning wijkt af van de nominale waarden.	Meet de spanning tussen de twee motorfasen. Tolerantie: - 10 %/+ 6 %. Herstel de juiste spanning.
	Onjuiste draairichting.	Keer de draairichting om (zie paragraaf 7.2: "Draairichting").
	Driefasige motor. Fase onderbroken.	Herstel de aansluitingen.
	Driefasige motor. Het relais is te laag afgesteld.	Regel de afstelling.
	Kortsluiting, dispersie naar de aarde in de voedingskabel of in de motorwikkeling.	Zoek de onderbreking op. Repareer dit of ga naar de assistentiedienst.
	Temperatuur van de gepompte vloeistof te hoog.	Elektropomp niet geschikt voor het werk. Vervangen.
	Gepompte vloeistof te dik.	De vloeistof verdunnen. Vervang de ongeschikte elektropomp.
Droog bedrijf van de elektropomp.	Controleer het niveau van de vloeistof in de put en de niveaucontrole-instrumenten.	
Thermisch relais defect.	Vervangen.	

NEDERLANDS

STORINGEN	WAARSCHIJNLIJKE OORZAKEN	OPLOSSINGEN
Stroomopname hoger dan de nominale waarden.	Overbelasting vanwege verstopping van de pomp.	Verwijder de blokkering, ga eventueel naar de assistentiedienst.
	Gepompte vloeistof te dik of viskeus.	De vloeistof verdunnen. Vervang de elektropomp die niet geschikt is voor de installatie.
	Interne wrijvingen vanwege verstopping door vreemde voorwerpen.	Verwijderen en schoonmaken.
	Onjuiste draairichting	Keer de draairichting om (zie paragraaf 7.2: "Draairichting").
	De pomp functioneert buiten het toegestane werkbereik.	Controleer het werkpunt van de pomp en verhoog eventueel de persdruk.
Onvoldoende prestaties.	Verstoppingen in de aanzuiging, de waaier, de klep of de persleiding.	Voer de nodige reinigingswerkzaamheden uit.
	Pomp of waaier versleten	Vervangen of repareren.
	Onjuiste draairichting.	Keer de draairichting om (zie paragraaf 7.2: "Draairichting").
	Lucht of gas aanwezig in de gepompte vloeistof.	Vergroot de opvangkamer. Zorg voor ontgassing.
	Er zit lucht in de pomp.	De pomp ontluchten. (zie de paragraaf met betrekking tot de installatie).

## CONTENIDO

<b>1. INSTRUCCIONES PARA LA SEGURIDAD .....</b>	<b>94</b>
LEYENDA.....	94
ADVERTENCIAS.....	94
SEGURIDAD .....	94
RESPONSABILIDAD.....	95
ENTORNOS POTENCIALMENTE EXPLOSIVOS.....	95
<b>2. DESCRIPCIÓN GENERAL .....</b>	<b>95</b>
CARACTERÍSTICAS TÉCNICAS .....	96
2.1 Esquema del producto .....	96
2.2 Condiciones de funcionamiento .....	96
2.3 Datos técnicos.....	97
<b>3. SUMINISTRO Y MANIPULACIÓN.....</b>	<b>97</b>
3.1 Transporte .....	97
3.2 Almacenamiento .....	98
<b>4. IDENTIFICACIÓN.....</b>	<b>98</b>
4.1 Placa de características .....	98
4.2 Informaciones relativas a los productos con marcado Ex .....	99
4.3 Nomenclatura .....	100
<b>5. INSTALACIÓN .....</b>	<b>100</b>
5.1 Instalación sumergida sobre dispositivo de acoplamiento automático .....	101
5.2 Instalación sumergida sobre base de soporte .....	103
<b>6. CONEXIÓN ELÉCTRICA.....</b>	<b>103</b>
6.1 Esquemas de conexiones eléctricas.....	104
6.2 Interruptores de nivel - cuadros eléctricos .....	105
6.3 Interruptor térmico .....	106
6.4 Sensor (agua en el aceite) (no disponible para versiones antideflagrantes).....	106
<b>7. ARRANQUE .....</b>	<b>106</b>
7.1 Procedimiento general de arranque.....	107
7.2 Sentido de giro .....	107
<b>8. MANTENIMIENTO Y REPARACIÓN.....</b>	<b>108</b>
8.1 Mantenimiento ordinario.....	108
8.2 Mantenimiento extraordinario.....	110
8.3 Bombas contaminadas.....	110
<b>9. LOCALIZACIÓN DE AVERÍAS .....</b>	<b>110</b>

## 1. INSTRUCCIONES PARA LA SEGURIDAD

### LEYENDA

En el manual se han utilizado los siguientes símbolos:



**Situación de peligro genérico.**

El incumplimiento de las prescripciones indicadas por este símbolo puede provocar daños a las personas y a los bienes.



**Situación de peligro por descarga eléctrica.**

El incumplimiento de las prescripciones indicadas por este símbolo puede provocar una situación de riesgo grave para la seguridad de las personas.



**Notas**



**Estas instrucciones deben ser observadas para bombas que pueden explotar.**

### ADVERTENCIAS



**Antes de proceder con la instalación, lea detenidamente esta documentación.**

La instalación y el funcionamiento deberán ser llevados a cabo de acuerdo con las normas de seguridad del país de instalación del producto. Todas las operaciones deberán ser realizadas correctamente. El incumplimiento de las normas de seguridad, además de ser peligroso para las personas y dañar los equipos, provoca la caducidad de la garantía.



**CALIFICACIÓN DEL PERSONAL**

**Tanto la instalación como la puesta en servicio y mantenimiento serán realizados por personal competente y calificado, con los requisitos técnicos requeridos por las normativas específicas al respecto.**

**Se define personal cualificado** las personas que por su formación, experiencia, instrucción y conocimientos de las normas respectivas, prescripciones y disposiciones para la prevención de accidentes y sobre las condiciones de trabajo, están autorizadas por el jefe de la seguridad del sistema a realizar cualquier trabajo que sea necesario y que, durante dicho trabajo, logre darse cuenta y evitar cualquier tipo de peligro. (Definición de personal técnico IEC 364)

El equipo no está destinado para ser utilizado por personas o niños cuyas capacidades físicas, sensoriales o mentales sean reducidas, o bien que sean inexpertos o sin conocimiento, salvo que sean supervisados por una persona responsable de su seguridad, que les controle y les dé las instrucciones oportunas para utilizar el equipo. Controle que los niños no jueguen con el equipo.

### SEGURIDAD



**El uso está permitido únicamente si la instalación eléctrica está caracterizada por medidas de seguridad según las Normativas vigentes en el país de instalación del producto (en Italia CEI 64/2).**



**El sistema de alimentación de la bomba incorporará un dispositivo de seccionamiento con arreglo a los requisitos que figuran en la norma EN60204-1 5.3.2.**



**La instalación de la bomba en tanques debe realizarla personal especializado.**

**El trabajo en o cerca de los tanques debe realizarse de acuerdo con la normativa local.**

**Por motivos de seguridad, cualquier trabajo efectuado en los tanques debe supervisarlo una persona que permanezca en el exterior del tanque de la bomba.**



**Es recomendable realizar todas las operaciones de mantenimiento cuando la bomba se encuentre fuera del tanque.**

Los tanques para bombas sumergibles de aguas residuales y aguas fecales contienen aguas residuales o aguas fecales con sustancias tóxicas y/o patógenas. Por lo tanto, todas las personas involucradas deben llevar ropa y equipos protectores adecuados y todo el trabajo en la bomba o cerca de la misma debe realizarse cumpliendo estrictamente la normativa de higiene en vigor.



**Las protecciones y las seguridades instaladas nunca tienen que ser quitadas o manipuladas; en caso de necesidad pidan la intervención del personal especializado.**



**Durante los trabajos, actúen en condiciones de máxima seguridad con aparatos e instrumentos de dimensiones adecuadas, aprobadas por las vigentes normativas y por las eventuales disposiciones locales más restrictivas.**

El incumplimiento de las advertencias podría crear situaciones peligrosas para las personas o bienes y la garantía perdería su validez.

### **RESPONSABILIDAD**



**El fabricante no se asume ninguna responsabilidad por el funcionamiento incorrecto de las electrobombas o por daños que las mismas podrían provocar si dichas electrobombas fueran alteradas, modificadas y/o hechas funcionar fuera del rango de trabajo aconsejado o contrariamente a las demás disposiciones contenidas en este manual.**

Además, no se asume ninguna responsabilidad por las posibles inexactitudes contenidas en este manual de instrucciones, si las mismas fueran debidas a errores de impresión o de transcripción. El fabricante se reserva el derecho de realizar a los productos las modificaciones que considere necesarias o útiles, sin perjudicar sus características esenciales.

### **ENTORNOS POTENCIALMENTE EXPLOSIVOS**

Utilice las bombas antideflagrantes para aplicaciones en entornos potencialmente explosivos.



**Las bombas FKV y FKC nunca deben bombear líquidos combustibles.**



**La clasificación del lugar de instalación debe, en cada caso, ser aprobada por las autoridades locales de bomberos.**

Condiciones especiales para un uso seguro de las bombas antideflagrantes FKV y FKC:

1. Asegurarse de que los interruptores térmicos estén conectados al mismo circuito pero que tengan salidas de alarma separadas (interrupción del motor), en caso de elevada temperatura del motor.
2. Los pernos usados como recambios deben ser de clase A2-70 o preferiblemente conformes a EN/ISO 3506-1.
3. Póngase en contacto con el fabricante para obtener información sobre las dimensiones de las juntas a prueba de incendios.
4. LA BOMBA DEBE SIEMPRE TRABAJAR SUMERGIDA. El nivel del líquido bombeado debe ser controlado por dos interruptores de nivel conectados al circuito de control del motor. El nivel mínimo dependerá del tipo de instalación, el cual se especifica en estas instrucciones de instalación y funcionamiento.
5. Asegúrese de que el cable permanente está correctamente protegido mecánicamente y que está terminado en una placa de bornes adecuada situada fuera del área potencialmente explosiva. Se suministra la bomba con el relativo cable de alimentación.
6. Las bombas de aguas fecales tienen un intervalo de temperatura ambiente de -20 °C a +40 °C y una temperatura máxima de proceso de +40 °C. La temperatura ambiente mínima para una bomba dotada de un sensor de agua en el aceite es de 0 °C.
7. La protección térmica en los bobinados del estator tiene una temperatura nominal de conmutación de 130°C y debe garantizar la desconexión del suministro eléctrico; el suministro eléctrico debe restablecerse manualmente.



## **2. DESCRIPCIÓN GENERAL**

Este manual contiene las instrucciones para la instalación, funcionamiento y mantenimiento de las bombas sumergibles serie FK, dotadas de motores eléctricos con potencia comprendida entre 1,1 y 11 kW.

Las bombas de la serie FK están diseñadas y son aptas para bombear aguas negras domésticas, industriales y aguas residuales compatibles con los materiales con los que han sido fabricadas.

Las bombas pueden instalarse en un sistema con autoacoplamiento o en instalación libre en el fondo de un tanque.

El manual incluye también instrucciones específicas para las bombas antideflagrantes.

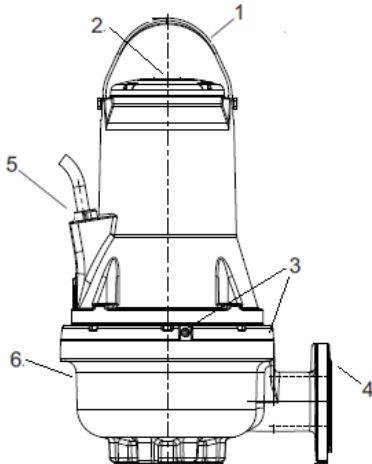
## CARACTERÍSTICAS TÉCNICAS



Consultar el manual de instrucciones y la placa de características para comprobar los siguientes datos técnicos:

- Alimentación Eléctrica.
- Características Constructivas.
- Rendimientos Hidráulicos.
- Condiciones De Servicio.
- Líquidos bombeados.

### 2.1 Esquema del producto



Pos.	Descripción	Material
1	Enganche de elevación	Acero AISI 304
2	Placa de características	Acero AISI 304
3	Tornillos del depósito de aceite	Acero AISI 304
4	Brida de descarga	GJL200
5	Clavija de cable	H07RN8-F
6	Alojamiento de la bomba	GJL200

Fig. 1 Bomba FK

### 2.2 Condiciones de funcionamiento

Las bombas FKV y FKC resultan apropiadas para las siguientes condiciones de funcionamiento:

- **Funcionamiento S1** (funcionamiento continuo), la bomba siempre debe estar cubierta por el líquido bombeado hasta la parte superior del motor. Véase la fig. 2.
- **Funcionamiento S3** (funcionamiento intermitente), la bomba deberá estar siempre cubierta hasta la parte superior de su cuerpo con el líquido bombeado. Ver fig. 2 (sólo para versiones no antideflagrantes).

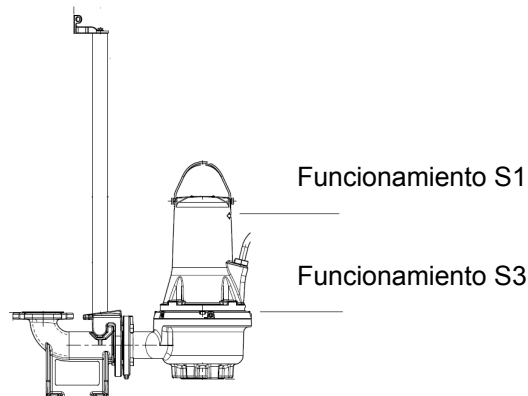


Fig. 2 Niveles de parada

#### Valor de pH

Las bombas FKV y FKC de instalación fija sirven para bombear líquidos con valores de pH de 6.5 a 12.

#### Temperatura del líquido de funcionamiento

0 °C a + 40 °C.

Para periodos cortos, es admisible una temperatura de hasta 60 °C (sólo versiones que no sean Ex).



**Las bombas antideflagrantes nunca deben bombear líquidos a una temperatura superior a los +40 °C.**

**Temperatura ambiente**

Para bombas que no sean antideflagrantes, la temperatura ambiente puede superar los 40 °C durante un periodo corto de tiempo.



**Para las bombas antideflagrantes, la temperatura ambiente del lugar de instalación debe estar comprendida en el intervalo entre -20 °C y +40 °C.**

**Densidad y viscosidad del líquido bombeado**

Al bombear líquidos con una densidad y/o viscosidad cinemática superior a la del agua, hay que adecuar la potencia del motor según la necesidad del caudal de salida.

**Velocidad de caudal**

Es aconsejable mantener una velocidad mínima del caudal para evitar sedimentaciones en el sistema de tuberías. Velocidades de caudal recomendadas:

- en tuberías verticales: 1.0 m/s
- en tuberías horizontales: 0.7 m/s

**Dimensión máx de los sólidos y cantidad**

Entre 50 y 100 mm, dependiendo del tamaño de la bomba.  
Cantidad de cuerpos sólidos en suspensión máx 1%

**Modo de funcionamiento**

Máximo 20 arranques a la hora.

PARA MÁS LIMITACIONES SOBRE EL FUNCIONAMIENTO CONSULTAR LA PLACA DE IDENTIFICACIÓN.

**2.3 Datos técnicos**

**Tensión de alimentación**

De tensión nominal - 10 %/+ 10 %, 50/60 Hz

**Grado de protección**

IP68. Conforme a CEI 60529.

**Clase aislamiento**

F (155 °C).

**Presión de funcionamiento**

Todos los alojamientos de bomba tienen una brida de descarga de hierro fundido PN 10.

**Dimensiones**

Las bridas de descarga son DN 65, DN 80, DN 100 o DN 150, conforme a EN 1092-2.

**Curvas de la bomba**

Las curvas de las bombas están disponibles por internet en [www.dabpumps.com](http://www.dabpumps.com).

Las curvas deben considerarse como orientativas. No deben utilizarse como curvas garantizadas.

Las curvas de prueba de la bomba suministrada están disponibles bajo pedido.

Debe garantizarse que la bomba no funciona fuera del intervalo de funcionamiento recomendado durante el funcionamiento normal.

**Emisión de ruido de la bomba < 70 dB(A)**

- Las medidas de potencia acústica han sido realizadas conforme a ISO 3743.
- La potencia acústica se ha calculado a una distancia de 1 metro, conforme a ISO 11203.

El nivel de presión sonora de la bomba es inferior a los valores límites indicados en la Directiva del Consejo CE 2006/42/CE relativa a la maquinaria.

**3. SUMINISTRO Y MANIPULACIÓN**

**3.1 Transporte**



**Antes de izar la bomba controlar que las herramientas y aparatos empleados para el desplazamiento, izado y bajada en el pozo sean aptos para el peso a levantar, eficientes y conformes a las disposiciones de seguridad en vigor.**

El peso de la bomba consta en la placa de identificación de la misma y en la etiqueta del embalaje.



**Levante siempre la bomba utilizando sus enganches de elevación o por medio de una carretilla elevadora, si la bomba se encuentra en un palé. No eleve nunca la bomba por medio del cable del motor o la manguera/el tubo.**



Compruebe que el enganche de elevación esté apretado antes de intentar levantar la bomba. Apriételo en caso necesario. La negligencia durante la elevación o el transporte puede ocasionar daños a personas o dañar la bomba.

Ver FK Quick Guide para mayores detalles sobre la manipulación.

### 3.2 Almacenamiento

Para periodos de almacenamiento largos, la bomba debe estar protegida contra la humedad y el calor. Temperatura de almacenamiento: -30 °C a +60 °C.

Si la bomba se ha utilizado, antes de proceder a su almacenamiento deberá cambiarse el aceite. Después de un largo periodo de almacenamiento, la bomba debe inspeccionarse antes de ponerla en funcionamiento. Compruebe que el impulsor puede girar libremente.



Los bordes del rotor pueden ser cortantes – ponerse guantes de protección.

Si se almacena sin cumplir los límites indicados, hay que prestar mucha atención a las condiciones de la junta mecánica, de las juntas tóricas, del aceite y del sujeta-cables.

## 4. IDENTIFICACIÓN

### 4.1 Placa de características

La placa de características indica las condiciones de funcionamiento y la homologación de la bomba. La placa de identificación está fijada en la parte superior del cuerpo del motor, junto a la manilla.

Pos.	Descripción
1	Designación de la bomba
2	Número de serie
3	Código del modelo
4	Peso (con cable de 10m)
5	Temperatura máxima del líquido
6	Gama de caudal
7	Gama de altura de descarga
8	Altura máxima
9	Mín altura de descarga
10	Potencia nominal en el eje
11	Potencia de entrada nominal
12	Grado de protección según CEI
13	Clase de aislamiento
14	Tensión nominal
15	Corriente nominal
16	Frecuencia
17	Capacidad del condensador (no aplicable)
18	Número de fases
19	Velocidad nominal
20	Nivel de servicio
21	País de fabricación
22	Profundidad máxima de instalación
23	Nivel de servicio
24	Marcado CE

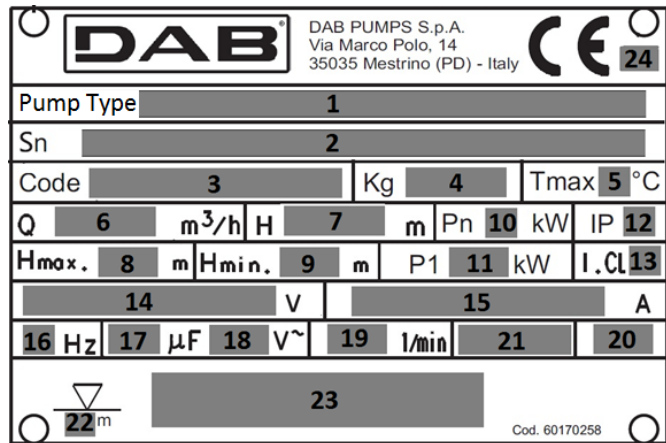



Fig. 3 Placa de características



#### 4.2 Informaciones relativas a los productos con marcado Ex

Marcado:	CE 0477	IIG Ex db IIB T4 Gb Ex h IIB T4 Gb EPT 16 ATEX 2440 X
0477:	código identificativo del organismo encargado de comprobar el sitio productivo; aparato antideflagrante para uso en atmósfera potencialmente explosiva;	
		
II: grupo.	Identifica un aparato eléctrico para uso en ambiente diferente de las minas con posible presencia de grisú;	
2: categoría.	electrobomba para uso en lugares expuestos a atmósferas explosivas causadas por mezclas de aire y gases, vapores o nieblas o por mezclas aire/polvo;	
G: gases.	la electrobomba está protegida en ambientes con gases, vapores o nieblas inflamables;	
EX:	aparato antideflagrante para uso en atmósfera potencialmente explosiva;	
db:	construcciones eléctricas para atmósferas potencialmente explosivas - Protección frente a explosión "d";	
h:	construcciones no eléctricas para atmósferas potencialmente explosivas – Protección mediante inmersión en líquido "h";	
IIB:	característica del gas al que está destinado el aparato;	
T4:	corresponde a 135°C, y es la temperatura máxima admisible que puede alcanzar la superficie de la electrobomba;	
X	La letra "X" en el número de certificado indica que el aparato está sujeto a condiciones especiales para un uso seguro. Dichas condiciones figuran en el certificado y en las instrucciones de instalación y funcionamiento.	
Gb	Nivel de protección del aparato, equipos para atmósferas de gas explosivas con nivel de protección "ELEVADO".	

Marcado para variantes antideflagrantes según el esquema IECEx

Marcado:	CE xxxx	Ex db IIB T4 Gb IECEx EUT 16.0003X
Ex	Clasificación del área según AS 2430.1.	
db	Protección antillama conformemente a IEC 60079-1:2014.	
IIB	Adecuado para el uso en atmósferas explosivas (no minas). Clasificación de los gases, ver IEC 60079-0:2004, Anexo A. El grupo gas B incluye el grupo gas A.	
T4	La máx. temperatura superficial es 135 °C según IEC 60079-0.	
X	La letra "X" en el número de certificado indica que el aparato está sujeto a condiciones especiales para un uso seguro. Dichas condiciones figuran en el certificado y en las instrucciones de instalación y funcionamiento.	
Gb	Nivel de protección de los aparatos.	

### 4.3 Nomenclatura

CIFRAS		FK	C	65	22	2	T	5	230D	Ex	S	
FK	Nombre técnico de la gama bomba											
C	Monocanal											
V	Paso libre Vortex											
65	Diámetro salida											
80												
100												
150												
22	Corriente nominal aprox kW x10 (a, b, c, d en caso de curva diferente con la misma corriente)											
2	Número de polos											
4												
T	Trifásica											
5	Frecuencia de tensión											
6												
230	D.O.L.	Índice de tensión & método de arranque										
220-277	D.O.L.											
400	D.O.L.											
380-480	D.O.L.											
230	Y/D											
400	Y/D											
220-277	Y/D											
380-480	Y/D											
En blanco		No a prueba de explosión										
EX		A prueba de explosión (ATEX)										
IECEX		A prueba de explosión (IECEX)										
En blanco		Versión de sensor (sensor de humedad) NO en versión Ex										
En blanco		Longitud del cable [m]: en blanco 10m										
20,30,50												

### 5. INSTALACIÓN

Antes de iniciar los procedimientos de instalación, deben efectuarse las siguientes comprobaciones:

- ¿La bomba se corresponde con el pedido realizado?
- ¿La bomba resulta adecuada para la tensión y frecuencia de suministro disponibles en el lugar de instalación?
- ¿Los accesorios y demás equipamientos no han sufrido daños?



**Al elegir el emplazamiento, comprobar que:**

1. El voltaje y la frecuencia indicados en la placa técnica de la bomba correspondan a los datos de la instalación eléctrica de alimentación.
2. La conexión eléctrica se realice en un lugar seco, protegida contra inundaciones.
3. La instalación eléctrica esté aprobada por las normativas de seguridad vigentes y en buenas condiciones.



La construcción de tanques, depósitos o pozos destinados a alojar la electrobomba así como el posicionamiento de la misma respecto del nivel de red de alcantarillado, están sometidos a normas y reglamentos legislativos que hay que cumplir.



**Antes de comenzar la instalación, desconecte el suministro eléctrico y bloquee el interruptor de red en la posición 0 con un candado para garantizar que el suministro eléctrico no pueda conectarse accidentalmente.**

**Cualquier tensión externa conectada a la bomba debe desconectarse antes de empezar a trabajar en la bomba.**



**Para más detalles sobre los accesorios consultar la ficha técnica de las bombas o ponerse en contacto con DAB Pumps.**

Coloque la placa de características adicional suministrada con la bomba en el extremo del cable del compartimento de control. Deben cumplirse todas las normativas de seguridad en el lugar de la instalación, por ejemplo utilizar ventiladores para garantizar la renovación de aire en el tanque.



No ponga las manos ni ninguna herramienta en el puerto de aspiración o descarga de la bomba después de haberla conectado al suministro eléctrico, a no ser que la bomba esté apagada porque se hayan quitado los fusibles o se haya desconectado el interruptor de red. Debe asegurarse de que el suministro eléctrico no puede conectarse accidentalmente.



Se recomienda utilizar siempre los accesorios originales de DAB pumps para evitar funcionamientos incorrectos debido a una instalación inapropiada.



Use solamente el enganche de elevación para elevar la bomba. No la use para sujetar la bomba cuando esté en funcionamiento.  
Controlar que las herramientas y aparatos empleados para el desplazamiento, izado y bajada en el pozo sean aptas para el peso a levantar, eficientes y conformes a las disposiciones de seguridad en vigor.

#### Tipos de instalación

Las bombas FKV y FKC han sido diseñadas para dos tipos de instalación:

- instalación sumergida en acoplamiento automático,
- instalación sumergida y autónoma sobre soporte de anillo.



Antes de la instalación verificar que el fondo del depósito sea plano y uniforme.



Asegúrense que el pozo, la cuba o el depósito sean suficientemente amplios para contener una cantidad de agua suficiente para garantizar el funcionamiento correcto de la electrobomba con un número limitado de puestas en marcha por hora.

#### 5.1 Instalación sumergida sobre dispositivo de acoplamiento automático

Las bombas para instalación permanente pueden instalarse en un sistema fijo de autoacoplamiento con raíles guía. El sistema de autoacoplamiento facilita el mantenimiento y la reparación, ya que la bomba puede elevarse fácilmente fuera del tanque.



Si la atmósfera es potencialmente explosiva antes de llevar a cabo las operaciones de instalación, comprobar que la bomba sea apta para trabajar en dicha atmósfera.



Asegurarse de que la tubería sea instalada correctamente a fin de que las bombas no estén sometidas a cargas debidas al peso de la misma.



No utilice elementos elásticos o fuelles en las tuberías; estos elementos nunca deben utilizarse para alinear las tuberías.

- 1 - Electrobombas sumergidas
- 2 - Cadena para elevación
- 3 - Flotador / sondas
- 4 - Cable eléctrico
- 5 - Cuadro eléctrico
- 6 - Válvula
- 7 - Compuerta
- 8 - Pozo
- 9 - Pozo adicional (opcional) con rejilla
- 10 - Tubería de impulsión
- 11 - Zona de decantación
- 12 - Pie de apoyo

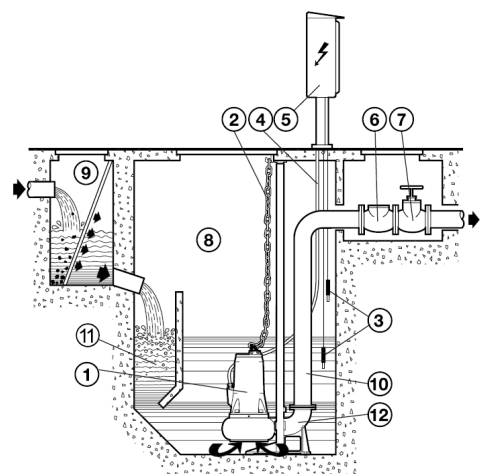


Fig. 4

Proceda como se indica a continuación:

- Fijar la abrazadera (soporte) de fijación de los tubos (fig. 5 - posición A) guía en el borde del depósito.
- Posicionar en el fondo del pozo el pie de apoyo para el acoplamiento automático (fig. 5 – pos. B) y controlar, mediante el uso del plomo, que las salientes cónicas usadas para la inserción de los tubos guía se encuentren en una posición totalmente perpendicular con respecto a las correspondientes salientes del soporte de fijación del borde del depósito. Verificar también el nivel plano mediante el empleo de un nivel de burbuja.
- Marcar la posición de los ojales presentes en el pie de soporte, luego medir la longitud exacta de los tubos de guía (fig. 5 - pos. C).
- Fijar fuertemente el pie de apoyo en el fondo del pozo con grapas de fijación robustas, o bien con tornillos metálicos de expansión.
- Conectar el tubo de impulsión en la boca del pie de apoyo.
- Desmontar la abrazadera (soporte) de fijación del borde del depósito, introducir en las correspondientes salientes cónicas del pie de apoyo los tubos guía que deben encontrarse ya reducidos a la longitud anteriormente relevada, y fijarlos volviendo a instalar la abrazadera en el borde del depósito.
- Instalar la brida especial (fig. 5 - pos. D) corrediza-guía en la boca de impulsión de la bomba y enganchar la cuerda o cadena en la manija u ojal colocados en la parte superior del cuerpo.
- Levantar la electrobomba a una altura superior a la del pozo y, posteriormente, bájenla lentamente guiando la brida corrediza sobre los tubos guía.
- Arrivata sul fondo l'elettropompa si collegherà automaticamente al piede di sostegno.
- El gancho de la cuerda o cadena de elevación debe de alinearse al baricentro de la bomba.
- Fijar la extremidad de la cuerda o cadena a la abrazadera colocada en el borde del pozo.
- Extienda los cables eléctricos evitando dobleces, aplastamientos y poniendo atención a que las terminales no entren en contacto con el agua.

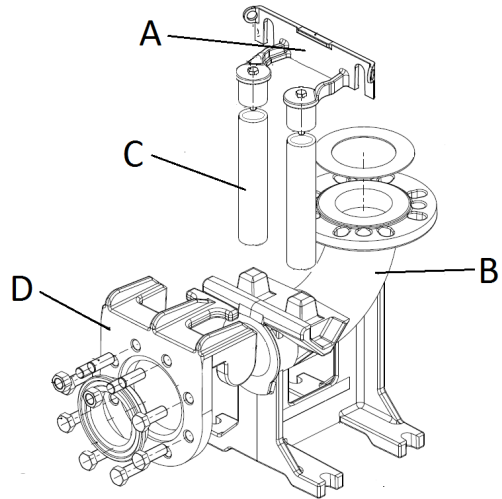


Fig. 5



La instalación fija será correcta siempre que prevea el montaje de una válvula de retención.



El extremo libre del cable no debe sumergirse, ya que el agua podría penetrar a través del cable en el interior del motor.



Durante el emplazamiento de la bomba puede quedar aire bloqueado dentro del cuerpo de la misma. Para eliminarlo se instalará el aparato tras desmontar el orificio de venteo correspondiente colocado en su costado. (Fig. 6).



Cuidado: el orificio de venteo está en el lado opuesto de los orificios de llenado de aceite.

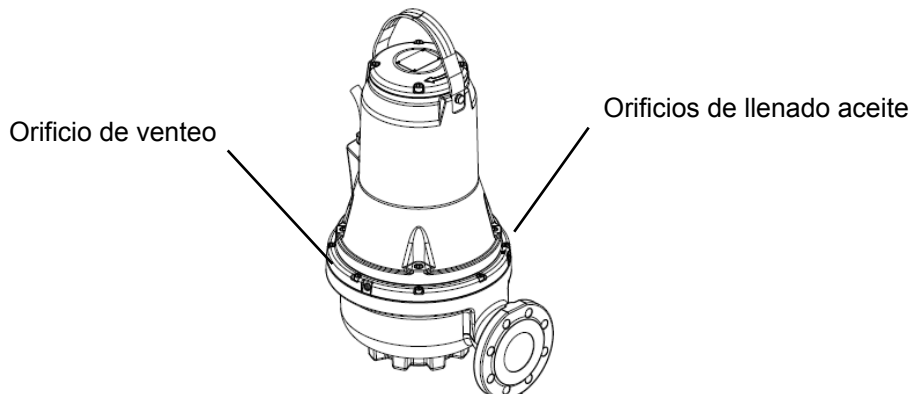


Fig. 6

## 5.2 Instalación sumergida sobre base de soporte

Se aconseja el empleo de un tubo de impulsión con diámetro no inferior al de la boca de la electrobomba.

Si se utiliza un tubo flexible es preferible usar uno con refuerzo de espiral metálica debido a que ofrece mayores garantías para el mantenimiento de la sección de paso, a pesar de que haya curvaturas o cambios de dirección. La eventual válvula de retención y compuerta deben estar instaladas a una distancia aproximada de 50 – 200 cm., en un tramo de tubería metálica (rígida).

Se debe poner atención especial al posicionamiento de los cables eléctricos de alimentación para que no se doblen en curvas bruscas, para que no se aplasten ni sean tirados, o para que no sean aspirados accidentalmente por la bomba.



**El extremo libre del cable no debe sumergirse, ya que el agua podría penetrar a través del cable en el interior del motor.**

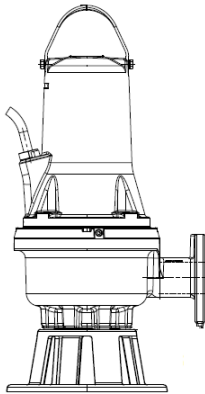


Fig. 7 Instalación sumergida sobre base de soporte

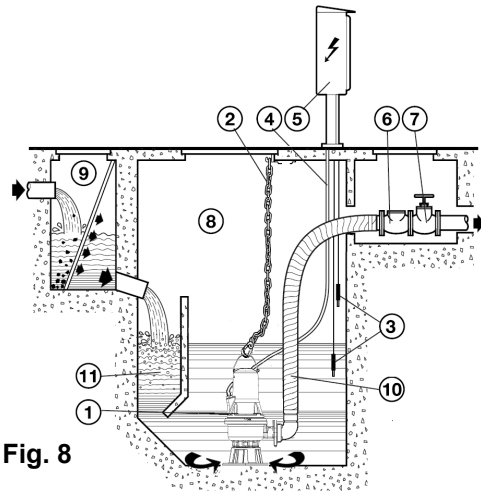


Fig. 8

## 6. CONEXIÓN ELÉCTRICA



**Atención: ¡respete siempre las normas de seguridad!**

La instalación eléctrica deberá ser efectuada por un electricista experto autorizado, que se asuma toda la responsabilidad y que cumpla en su trabajo las normativas vigentes.



Se recomienda realizar una conexión correcta y segura a tierra de la instalación, tal como requerido por las normativas vigentes en materia.

El cuadro de mando y aparatos eléctricos relativos, de haberlos, deberán estar aprobados por las normativas de seguridad en vigor. Tanto los instrumentos como los componentes del cuadro deberán tener la capacidad y calidad adecuados para un funcionamiento fiable en el tiempo.



En los locales potencialmente explosivos la conexión eléctrica y el cuadro de mandos estarán dotados de protección antideflagración.



La tensión de línea puede cambiar cuando arranca la electrobomba. La tensión en la línea puede cambiar según la cantidad de dispositivos conectados a ésta y a la calidad de la misma línea.



La bomba deberá estar conectada con un dispositivo de seccionamiento conforme a los requisitos indicados en la norma EN60204-1 apartado 5.3.2.



El interruptor diferencial de protección de la instalación debe tener el tamaño adecuado y debe ser tipo «Clase A». El interruptor diferencial automático deberá estar marcado con los siguientes dos símbolos:



Antes de la conexión eléctrica deshabilitar la corriente y asegurarse de que no sea posible restablecerla inadvertidamente. Ejecutar la conexión del conductor de tierra antes de conectar los cables de línea. En caso de eliminación o desguace de las electrobombas se quitará el cable de tierra por último. Es responsabilidad del instalador comprobar que la instalación de dispersión a tierra sea eficiente y realizado en el cumplimiento de las normas vigentes.



Respecto a las bombas antideflagrantes, hay que realizar la conexión eléctrica y equipotencial conforme a la normativa EN 60079-14.



Antes de proceder con la instalación y arrancar la bomba por primera vez, compruebe visualmente el estado del cable para evitar cortocircuitos.



De estar estropeado el cable de alimentación, deberá ser sustituido por el centro de asistencia del fabricante u otra persona calificada.



En las bombas antideflagrantes, asegúrese de que un conductor de tierra externo está conectado a un terminal de tierra externo en la bomba mediante un sujetacables. El cable de tierra deberá tener una sección de por lo menos 4 mm<sup>2</sup>, amarillo/verde.

Asegúrese de que la conexión a tierra está protegida contra la corrosión.

Compruebe que todo el equipo de protección se ha conectado correctamente.

Los interruptores de flotador utilizados en entornos potencialmente explosivos deben estar homologados para esta aplicación.



Ajuste el interruptor automático de protección del motor de acuerdo a la corriente nominal de la bomba. La intensidad nominal se indica en la placa de características de la bomba.

La tensión de alimentación y la frecuencia están indicadas en la placa de características de la bomba. La tolerancia a la tensión en los terminales del motor debe estar entre - 10 %/+ 10 % de la tensión nominal. Compruebe que el motor es el adecuado para el suministro eléctrico disponible en el lugar de la instalación.

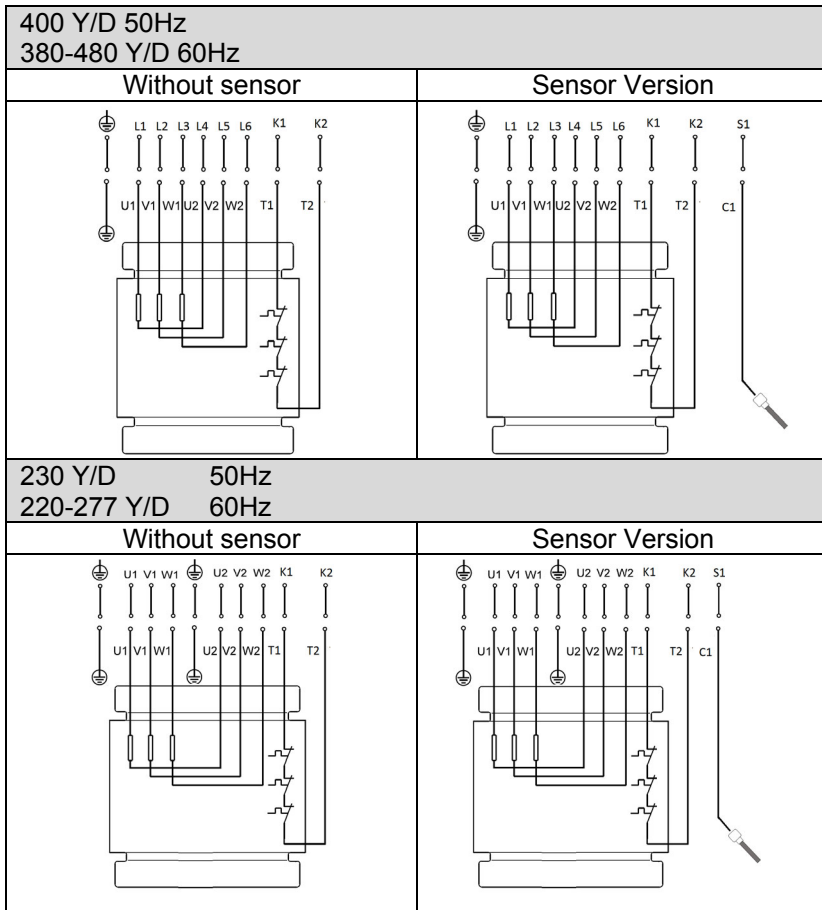
Se suministran todas las bombas con un cable de 10 m y un extremo del cable libre.

Para longitudes mayores contactar con el servicio técnico **DAB Pumps**.

Las conexiones de los sistemas de protección de la bomba como protecciones térmicas y sensor de agua en el aceite, están a cargo del usuario, que deberá emplear un cuadro de mandos de características adecuadas.

### 6.1 Esquemas de conexiones eléctricas

400 D.O.L 50Hz up to 3kW 2P / 2.2kW 4P	400 D.O.L 50Hz from 4kW 2P / 3kW 4P and up 380-480 D.O.L 60Hz from 4kW 2P / 3kW 4P and up	
380-480 D.O.L 60Hz up to 3kW 2P / 2.2kW 4P	230 D.O.L. 50Hz up to 3kW 2P / 2.2kW 4P 220-277 D.O.L. 60Hz up to 3kW 2P / 2.2kW 4P	
Without sensor	Without sensor	Sensor Version



## 6.2 Interruptores de nivel - cuadros eléctricos



Durante su funcionamiento la electrobomba estará sumergida en el líquido bombeado. Es necesario instalar un sistema de control con interruptores de nivel (sondas de nivel o flotadores u otros aparatos) que aseguren el mínimo nivel de líquido y que protejan la electrobomba contra la marcha en seco.

En la instalación de los interruptores de nivel, siga los siguientes puntos::

- Para impedir la entrada de aire y las vibraciones instale el **interruptor de nivel de parada** de tal forma que la bomba se detenga antes de que el nivel del líquido descienda por debajo de la parte superior de la entrada de cable.
- En tanques con una bomba, instale el **interruptor de nivel de arranque** de tal forma que la bomba se ponga en marcha en el nivel requerido; sin embargo, la bomba siempre se deberá poner en marcha antes de que el nivel del líquido alcance el tubo inferior de entrada al tanque.
- En tanques con dos bombas, el **interruptor de nivel de arranque** correspondiente a la bomba 2 debe poner en marcha la bomba antes de que el nivel del líquido alcance el tubo inferior de entrada al tanque y en consecuencia el interruptor de nivel de arranque de la bomba 1 debe poner en marcha antes esta bomba.
- Si se instala, instale siempre el **interruptor de alarma de nivel** alto unos 10 cm por encima del interruptor de nivel de arranque; sin embargo, la alarma debe activarse siempre que el nivel de líquido alcance el tubo inferior de entrada al tanque.



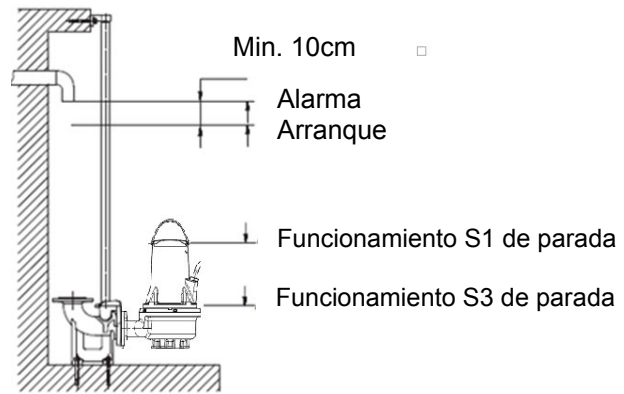
Para más informaciones respecto de los cuadros eléctricos y empleo relativo de los interruptores de nivel, ponerse en contacto con DAB Pumps.



Los interruptores o sensores montados en locales potencialmente explosivos deben estar certificados para esta aplicación.

**Fig. 9** Niveles de arranque y de parada

Compruebe que el volumen efectivo del tanque no desciende tanto como para que el número de arranques por hora supere al número máximo permitido.



**Fig. 9**

### 6.3 Interruptor térmico

Todas las bombas FKV y FKC disponen de protección térmica incorporada en los bobinados del estator (ver los esquemas de cableado, contactos k1 k2) Ver apart. 6.1.

Los interruptores térmicos están montados dentro de los bobinados del motor, al intervenir se abren e interrumpen el circuito al alcanzarse una temperatura excesiva en los bobinados (cerca de 150 °C).



#### **Bombas no antideflagrantes**

Para un funcionamiento perfecto el interruptor térmico deberá estar conectado a un dispositivo de interrupción del circuito de alimentación de la electrobomba. Al enfriarse la electrobomba, una vez restablecido el circuito del interruptor térmico, el dispositivo puede hacer arrancar la bomba automáticamente.

#### **Bombas antideflagrantes**



El dispositivo de interrupción del circuito de alimentación de las bombas antideflagrantes no debe volver a poner la bomba en marcha automáticamente. Esto garantiza protección contra exceso de temperatura en entornos potencialmente explosivos.

### 6.4 Sensor (agua en el aceite) (no disponible para versiones antideflagrantes)

La sonda de sensor insertada en la cámara de aceite detecta si hay agua en el aceite al exceder el porcentaje de agua el valor establecido.

Al alcanzar el nivel de agua en el aceite la sonda cierra el circuito entre el sensor (contacto S1 esquema de cableado) y el contacto equipotencial de la bomba.

Hay que conectar la sonda al dispositivo correspondiente situado en el cuadro de mandos; dicho dispositivo puede mandar una señal de alarma acústica o una señal luminosa. También detiene la electrobomba si así se requiere.

Si se activa la señal, hay que parar la electrobomba, desmontar y controlar el estado del aceite, de las juntas mecánicas y buscar las causas que han producido la intervención.

## 7. ARRANQUE



Antes de comenzar a trabajar en la bomba comprobar que el interruptor principal esté apagado. Debe asegurarse de que el suministro eléctrico no puede conectarse accidentalmente.

Compruebe que todo el equipo de protección se ha conectado correctamente.  
La bomba no debe funcionar en seco.



La bomba no debe arrancarse si hay una atmósfera potencialmente explosiva en el tanque.



Antes de poner en marcha la bomba comprobar que esté conectada correctamente a la instalación de bombeo, a fin de evitar fugas de líquido no controladas.



No ponga las manos ni ninguna herramienta en el puerto de aspiración o descarga de la bomba después de haberla conectado al suministro eléctrico.



## 7.1 Procedimiento general de arranque

Este procedimiento es aplicable a nuevas instalaciones así como tras efectuar inspecciones de reparación si la puesta en marcha tiene lugar algún tiempo después de que la bomba haya sido colocada en el tanque.

- Después de largos periodos de almacenamiento comprobar las condiciones del aceite de la cámara de aceite. Ver también la sección 8.1 Mantenimiento ordinario.
- Compruebe que el sistema, pernos, juntas, tuberías y válvulas, etc. se encuentren en condiciones adecuadas.
- Monte la bomba en el sistema.
- Conecte el suministro eléctrico.
- Si se utilizan unidades de control, compruebe que éstas funcionan correctamente.
- Controlar la configuración de los interruptores de flotador o de los sensores de nivel.
- Verificar que el rotor pueda girar libremente con un pequeño golpe de arranque del motor.
- Compruebe el sentido de giro. Véase la sección 7.2 Sentido de giro.
- Abra las válvulas de corte, si están instaladas.
- Compruebe que el nivel del líquido está por encima del motor para funcionamiento S1 y por encima de la entrada del cable para funcionamiento S3. Si no se alcanza el nivel mínimo, no arranque la bomba.
- Arranque la bomba y déjela funcionar brevemente. Compruebe si el nivel de líquido desciende.
- Observe si la presión de descarga y la corriente de entrada son normales. En caso contrario, puede que haya aire dentro de la bomba a. (Véase la sección 5 Instalación)



**En caso de que se produzcan ruidos o vibraciones anormales u otras averías en la bomba o en el suministro eléctrico o de agua, detenga inmediatamente la bomba. No intente volver a arrancar la bomba hasta que se haya localizado y corregido la causa de la avería.**

Una semana después de entrar en funcionamiento o después de la sustitución del cierre del eje, compruebe el estado del aceite contenido en la cámara. Para las bombas sin sensor, esta operación se efectúa tomando una muestra del aceite. Consulte la sección 8. Mantenimiento y reparación para ver el procedimiento. Cada vez que se extraiga la bomba del tanque, siga el procedimiento anterior para volver a poner en marcha la bomba.

## 7.2 Sentido de giro



**La bomba puede funcionar durante un periodo muy breve sin estar sumergida, para comprobar el sentido de giro.**

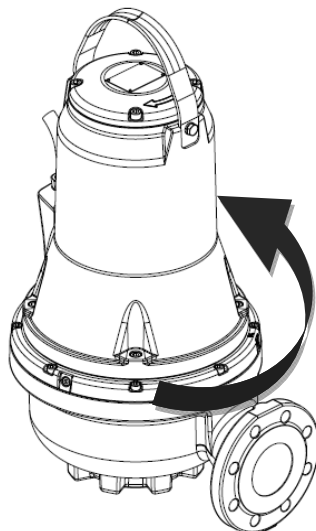
Compruebe el sentido de giro antes de arrancar la bomba. Una flecha situada sobre el alojamiento del motor indica el sentido de giro correcto. El sentido de giro correcto es el de las agujas del reloj, visto desde arriba.

### Comprobación del sentido de giro

El sentido de giro deberá comprobarse de la siguiente forma cada vez que la bomba se conecte en una nueva instalación.

#### Procedimiento

1. Deje la bomba colgada de un dispositivo de elevación, por ejemplo la izada utilizada para bajar la bomba al tanque.
2. Arranque y detenga la bomba y observe el movimiento (sacudida) de la bomba. Si está conectada correctamente, la bomba girará en el sentido de las agujas del reloj, es decir, se sacudirá en el sentido contrario. Véase la fig. 10. Si el sentido de giro es incorrecto, intercambie dos de las fases del cable de suministro eléctrico.



**Fig. 10** Sentido de la sacudida

## 8. MANTENIMIENTO Y REPARACIÓN



Una intervención de mantenimiento ordinario, limitada al control, limpieza y sustitución de partes limitadas, será realizada solamente por personal experto y calificado equipado con herramientas adecuadas y con conocimientos sobre las normativas en materia de seguridad del ambiente de trabajo. Además, habrá leído y verificado atentamente el contenido de este manual y de cualquier documentación adjunta al producto.

Las operaciones de mantenimiento extraordinario y las reparaciones deberán ser encargadas a centros de asistencia autorizados por Dab Pumps.



**Antes de intervenir en el sistema o buscar averías, es necesario comprobar que el interruptor principal esté apagado y que no sea posible encender la corriente eléctrica accidentalmente. Verificar que todos los sistemas de protección estén conectados correctamente y que todas las partes rotantes estén paradas.**



**Las operaciones de mantenimiento realizadas sobre bombas antideflagrantes deberán ser llevadas a cabo por DAB pumps o por un taller de reparación autorizado. De cualquier modo, la indicación anterior no se refiere a componentes hidráulicos como el cuerpo de la bomba, el rotor y la junta mecánica.**



**El cable deberá ser sustituido única y exclusivamente por el centro de asistencia del fabricante u otra persona calificada.**



**Quizá la bomba haya sido utilizada para bombear líquido nocivo para la salud, contaminado o tóxico. Cumplir todas las precauciones en materia de salud y seguridad antes de llevar a cabo tanto operaciones de mantenimiento como reparaciones.**

Para las reparaciones empleen exclusivamente piezas de repuestos originales.

Seleccionar las piezas de recambio que hay que pedir consultando los dibujos de despiece facilitados en el sitio DAB Pumps o mediante el software de selección DNA.

El constructor declina toda responsabilidad en caso de daños a personas o cosas debidos a intervenciones de mantenimiento efectuados por personal no autorizado o con materiales no originales.

En la solicitud de las piezas de repuesto hay que indicar:

1. modelo de la electrobomba
2. número de matrícula y año de construcción
3. número de referencia y denominación recambio
4. cantidad del recambio solicitado.

### 8.1 Mantenimiento ordinario

Las bombas que tienen un funcionamiento normal se deben inspeccionar cada 3.000 horas de funcionamiento o, al menos, una vez al año. Si el líquido bombeado es muy turbio o arenoso, la bomba se debe inspeccionar con mayor frecuencia.

Compruebe los siguientes parámetros:

- **Consumo de energía**

Véase la placa de características de la bomba.

- **Nivel de aceite y estado del aceite**

Cuando la bomba sea nueva o después de sustituir el cierre del eje, compruebe el nivel de aceite y de agua tras una semana de funcionamiento. Si el aceite contiene más de un 20 % de líquido extra (agua) en la cámara de aceite, el cierre del eje puede ser defectuoso. El aceite debe cambiarse cada 3.000 horas de funcionamiento o una vez al año.

- **Entrada de cable**

Compruebe que la entrada del cable es estanca (inspección visual) y que el cable no está doblado y/o pellizcado.

- **Piezas de la bomba**

Compruebe el impulsor, el alojamiento de la bomba, etc. por su posible desgaste. Sustituya las partes defectuosas.

- **Cojinetes de bolas**

Compruebe si el eje produce ruidos o no gira con suavidad (girar el eje a mano). Sustituya los cojinetes de bolas defectuosos. Normalmente es necesario realizar una revisión general de la bomba si hay cojinetes de bolas defectuosos o si el funcionamiento del motor es deficiente. Esta operación será llevada a cabo por un taller de asistencia autorizado por **DAB Pumps**.

Los cojinetes de bolas utilizados están blindados y lubricados con lubricante especial para altas temperaturas (-40°C + 150°C).



**Los cojinetes defectuosos pueden disminuir la seguridad Ex.**

- **Juntas tóricas y piezas similares**

Durante la reparación/sustitución compruebe que las ranuras de las juntas tóricas y las caras de cierre se han limpiado antes de montar las piezas nuevas.



**No vuelva a utilizar las piezas de goma usadas.**



**Las bombas antideflagrantes deben ser comprobadas por un taller Ex autorizado una vez al año.**

- **Cambio de aceite**

Cada 3.000 horas de funcionamiento o una vez al año debe cambiarse el aceite de la cámara de aceite como se describe a continuación. Si se ha sustituido el cierre del eje, debe cambiarse el aceite.



**Al aflojar los tornillos de la cámara de aceite, tenga en cuenta que puede haber presión en la cámara. No extraiga los tornillos hasta que la presión se haya liberado totalmente.**

- **Drenaje del aceite**

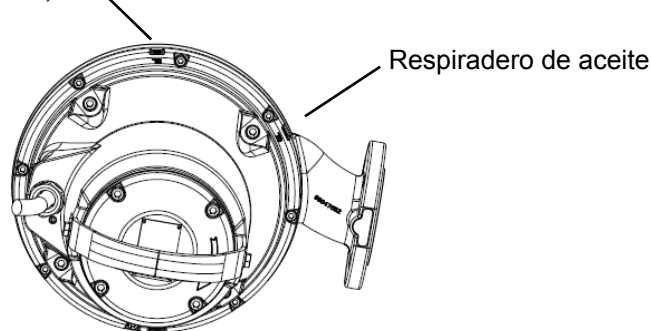
1. Coloque la bomba en una superficie plana con un tornillo del aceite hacia abajo.
2. Coloque un contenedor adecuado (aprox. 1 litro), por ejemplo fabricado en material plástico transparente, debajo del tornillo del aceite.



**El aceite utilizado debe desecharse de acuerdo con las normativas locales.**

3. Retire el tornillo inferior del aceite.  
Retire el tornillo superior del aceite. Si la bomba ha estado en funcionamiento durante un largo período de tiempo, si el aceite se ha drenado poco después de que la bomba se haya detenido y si el aceite es de color blanco grisáceo como la leche, contiene agua. Si el aceite contiene más de un 20 % de agua, esto indica que el cierre del eje puede estar defectuoso y debe sustituirse. Si no se sustituye el cierre, el motor podría sufrir daños. Si la cantidad de aceite es inferior a la indicada la estanqueidad mecánica es defectuosa.
  4. Limpie las caras de las juntas de los tornillos del aceite.
- **Llenado con aceite**
    1. Girar la bomba hasta que uno de los dos orificios del aceite esté en posición vertical girado hacia arriba.

Orificio de llenado aceite  
(en posición vertical)



**Fig. 11** Orificios de llenado de aceite

2. Echar el aceite en la cámara. La cantidad adecuada de aceite se indica mediante el segundo orificio respiradero del aceite (colocado de lado al orificio de llenado vertical). Al alcanzar el aceite el orificio lateral y salirse un poco la cantidad de aceite es correcta.
3. Monte los tornillos del aceite con juntas nuevas.

La tabla muestra la cantidad de aceite contenido en la cámara de aceite de las bombas FKV y FKC. Tipo de aceite: ESSO MARCOL 152.

Tipo de motor	Cantidad de aceite [l]
Hasta 3kW 2 polos / hasta 2.2kW 4 polos	0.5
de 4kW 2 polos /de 3kW 4 polos	0.95

### 8.2 Mantenimiento extraordinario

Las operaciones de mantenimiento extraordinario serán realizadas exclusivamente por un taller de asistencia autorizado por **DAB Pumps**.

### 8.3 Bombas contaminadas



**Si una bomba se ha utilizado para un líquido que puede ser perjudicial para la salud o tóxico, debe clasificarse como contaminada.**

En caso de tener que reparar una bomba hay que contactar con el centro de asistencia para facilitar los detalles sobre el líquido bombeado, etc., antes de mandarla para su reparación. De no ser así, el centro de asistencia puede negarse a aceptar la bomba.

Los posibles gastos de devolución de la bomba correrán a cargo del cliente. No obstante, cualquier solicitud de reparación (independientemente de a quién vaya dirigida) debe incluir detalles del líquido bombeado, si la bomba ha sido utilizada para líquidos perjudiciales para la salud o tóxicos. Antes de entregar la bomba deberá limpiarse de la mejor manera posible.

## 9. LOCALIZACIÓN DE AVERÍAS



**Antes de intentar diagnosticar una avería, compruebe que se han extraído los fusibles o que el interruptor de red está desconectado. Debe asegurarse de que el suministro eléctrico no puede conectarse accidentalmente. Todas las piezas giratorias deben haberse detenido.**



**Deben respetarse todas las normativas aplicables a las bombas instaladas en entornos potencialmente explosivos. No debe llevarse a cabo ningún trabajo en atmósferas potencialmente explosivas.**

INCONVENIENTES	CAUSAS PROBABLES	REMEDIOS
La electrobomba no arranca.	No llega corriente al motor.	Controlar la línea eléctrica, los cables de alimentación, las conexiones y los fusibles.
	Tensión insuficiente.	Verificar el valor (ver el capítulo 10 "Datos técnicos").
	Intervino la protección térmica.	Esperar el enfriamiento previsto, restablecer el relé térmico y controlar la calibración.
	Las sondas de nivel no admiten aceptación.	Esperar el restablecimiento del nivel, controlar la eficiencia de las sondas y los equipos correspondientes.
	Interrupción de una fase (motores trifásicos).	Restablecer las conexiones.
	Rodete bloqueado.	Quitar la obstrucción, lavar y limpiar; eventualmente contactar con el servicio de asistencia.
	Avería al motor	Contactar con el servicio de asistencia.
La electrobomba si que arranca pero dispara el relé térmico.	Tensión de alimentación diferente de los valores nominales.	Medir la tensión entre dos fases del motor. Tolerancia: - 10 %/+ 6 %. Restablecer la tensión correcta.
	Sentido de rotación incorrecto.	Invertir el sentido de rotación (vean párrafo 7.2: "Sentido de giro")
	Motor trifásico. Interrupción de fase.	Restablecer las conexiones.
	Motor trifásico. El relé está calibrado con un valor demasiado bajo.	Ajustar la calibración.
	Corto circuito; dispersión hacia tierra en el cable de alimentación o en el bobinado motor.	Individualizar la zona de interrupción. Reparar o contactar con el servicio de asistencia
	Temperatura del líquido bombeado demasiado elevada..	Electrobomba no adecuada para el servicio. Sustituir.
	Líquido bombeado demasiado denso.	Diluir el líquido. Sustituir la electrobomba no adecuada a la instalación.
	La electrobomba funciona en seco.	Verificar el nivel de líquido en el pozo y los instrumentos de control de nivel.
Relé térmico defectuoso.	Sustituir.	

ESPAÑOL

INCONVENIENTES	CAUSAS PROBABLES	REMEDIOS
Consumo superior al valor de carga.	Sobrecarga por atasco de la bomba.	Quitar la obstrucción, eventualmente contactar con el servicio de asistencia.
	Líquido bombeado demasiado denso o viscoso.	Diluir el líquido. Sustituir la electrobomba no adecuada a la instalación.
	Fricciones internas por atasco de cuerpos extraños.	Quitar y limpiar.
	Sentido de rotación incorrecto.	Invertir el sentido de rotación (vean párrafo 7.2: "Sentido de giro").
	La bomba funciona fuera del rango de trabajo admitido.	Verificar el punto de trabajo de la bomba y, de ser necesario, aumentar la presión de impulsión.
Prestaciones insuficientes.	Obstrucción de la aspiración, en el rodete, en la válvula o en la tubería de envío.	Efectuar adecuadas operaciones de limpieza.
	Bomba o rodete desgastado.	Sustituir o reparar.
	Sentido de rotación incorrecto.	Invertir el sentido de rotación (vean párrafo 7.2: "Sentido de giro").
	Líquido bombeado con presencia de aire o de gas.	Aumentar las dimensiones de la cámara de recolección. Prever dispositivos de desgasificación.
	Hay aire en la bomba.	Ventear la bomba (ver apartado de instalación).

## ΠΕΡΙΕΧΟΜΕΝΑ

<b>1. ΟΔΗΓΙΕΣ ΑΣΦΑΛΕΙΑΣ</b> .....	<b>113</b>
ΥΠΟΜΝΗΜΑ .....	113
ΠΡΟΕΙΔΟΠΟΙΗΣΕΙΣ .....	113
ΑΣΦΑΛΕΙΑ.....	113
ΕΥΘΥΝΗ.....	114
ΔΥΝΗΤΙΚΑ ΕΚΡΗΚΤΙΚΑ ΠΕΡΙΒΑΛΛΟΝΤΑ .....	114
<b>2. ΓΕΝΙΚΗ ΠΕΡΙΓΡΑΦΗ</b> .....	<b>115</b>
ΤΕΧΝΙΚΑ ΧΑΡΑΚΤΗΡΙΣΤΙΚΑ.....	115
2.1 Σχεδιάγραμμα προϊόντος .....	115
2.2 Συνθήκες λειτουργίας .....	115
2.3 Τεχνικά χαρακτηριστικά.....	116
<b>3. ΠΑΡΑΔΟΣΗ ΚΑΙ ΜΕΤΑΦΟΡΑ</b> .....	<b>117</b>
3.1 Μεταφορά.....	117
3.2 Αποθήκευση.....	117
<b>4. ΤΑΥΤΟΠΟΪΗΣΗ</b> .....	<b>118</b>
4.1 Πινακίδα .....	118
4.2 Πληροφορίες σχετικές με τα προϊόντα που έχουν σήμανση Ex.....	118
4.3 Επεξήγηση τύπου .....	118
<b>5. ΕΓΚΑΤΑΣΤΑΣΗ</b> .....	<b>119</b>
5.1 Υποβρύχια εγκατάσταση πάνω σε αυτόματη διάταξη συναρμογής.....	120
5.2 Υποβρύχια εγκατάσταση πάνω σε βάση στήριξης .....	122
<b>6. ΗΛΕΚΤΡΙΚΗ ΣΥΝΔΕΣΗ</b> .....	<b>122</b>
6.1 Διαγράμματα καλωδίωσης .....	123
6.2 Διακόπτες στάθμης – Ηλεκτρικοί πίνακες .....	124
6.3 Θερμικός διακόπτης .....	125
6.4 Αισθητήρας (νερού στο λάδι) (δεν είναι διαθέσιμος για τις αντιεκρηκτικές εκδόσεις) .....	125
<b>7. ΕΚΚΙΝΗΣΗ</b> .....	<b>125</b>
7.1 Γενική διαδικασία εκκίνησης.....	126
7.2 Φορά περιστροφής.....	126
<b>8. ΣΥΝΤΗΡΗΣΗ ΚΑΙ ΣΈΡΒΙΣ</b> .....	<b>127</b>
8.1 Τακτική συντήρηση .....	127
8.2 Έκτακτη συντήρηση.....	129
8.3 Μολυσμένες αντλίες .....	129
<b>9. ΕΥΡΕΣΗ ΒΛΑΒΩΝ</b> .....	<b>129</b>

**1. ΟΔΗΓΙΕΣ ΑΣΦΑΛΕΙΑΣ****ΥΠΟΜΝΗΜΑ**

Στο κείμενο χρησιμοποιούνται τα εξής σύμβολα:

**Κατάσταση γενικού κινδύνου.**

Η μη τήρηση των οδηγιών που ακολουθούν το σύμβολο αυτό μπορεί να προκαλέσει βλάβες σε άτομα και αντικείμενα.

**Κατάσταση κινδύνου ηλεκτροπληξίας.**

Η μη τήρηση των οδηγιών που ακολουθούν το σύμβολο αυτό μπορεί να προκαλέσει κατάσταση σοβαρού κινδύνου για την ασφάλεια των ατόμων.

**Σημειώσεις**

Οι οδηγίες αυτές πρέπει να ακολουθούνται για αντiekρηκτικού τύπου αντλίες.

**ΠΡΟΕΙΔΟΠΟΙΗΣΕΙΣ****Πριν προχωρήσετε στην εγκατάσταση διαβάστε προσεκτικά τα έγγραφα αυτά.**

Η εγκατάσταση και η λειτουργία θα πρέπει να συμμορφώνονται με τους κανονισμούς ασφαλείας της χώρας εγκατάστασης του προϊόντος. Όλες οι εργασίες θα πρέπει να εκτελούνται σύμφωνα με τις κανόνες της τέχνης.

Η μη τήρηση των προτύπων ασφαλείας, εκτός του ότι δημιουργεί κίνδυνο για την ασφάλεια των ατόμων και προκαλεί ζημιά στις συσκευές, συνεπάγεται κατάπτωση κάθε δικαιώματος παρέμβασης στα πλαίσια της εγγύησης.

**ΕΞΕΙΔΙΚΕΥΣΗ ΤΟΥ ΠΡΟΣΩΠΙΚΟΥ**

Η εγκατάσταση, η θέση σε λειτουργία και η συντήρηση πρέπει να εκτελούνται από εξειδικευμένο και κατηρητισμένο προσωπικό, που διαθέτει τις γνώσεις και την εμπειρία σύμφωνα με τη σχετική ισχύουσα νομοθεσία.

Ως εξειδικευμένο θεωρούνται τα άτομα που λόγω κατάρτισης, πείρας και καθοδήγησης, καθώς επίσης και γνώσης των σχετικών προτύπων, προβλεπόμενων προδιαγραφών για την πρόληψη ατυχημάτων και των συνθηκών λειτουργίας, έχουν εξουσιοδοτηθεί από τον υπεύθυνο ασφαλείας της εγκατάστασης, να εκτελούν οποιαδήποτε απαιτούμενη εργασία στην οποία θα είναι σε θέση να αναγνωρίσουν και να αποφύγουν οποιονδήποτε κίνδυνο. (Ορισμός τεχνικού προσωπικού IEC 364)

Η συσκευή δεν προορίζεται για χρήση από άτομα (συμπεριλαμβανομένων και των παιδιών) με μειωμένες σωματικές, αισθητηριακές ή νοητικές ικανότητες, ή με έλλειψη εμπειρίας ή γνώσης, εκτός εάν τα άτομα αυτά έχουν εξασφαλίσει, μέσω της παρέμβασης κάποιου ατόμου που είναι υπεύθυνο για την ασφάλειά τους, επιτήρηση ή οδηγίες αναφορικά με τη χρήση της συσκευής. Τα παιδιά θα πρέπει να επιβλέπονται ώστε να διασφαλίζεται ότι δεν παίζουν με τη συσκευή.

**ΑΣΦΑΛΕΙΑ**

Η χρήση επιτρέπεται μόνο εφόσον η ηλεκτρολογική εγκατάσταση διαθέτει μέτρα ασφαλείας σύμφωνα με τα ισχύοντα πρότυπα της χώρας εγκατάστασης του προϊόντος (για την Ιταλία CEI 64/2).



Το σύστημα τροφοδοσίας της αντλίας πρέπει να διαθέτει μια διάταξη απόζευξης σύμφωνα με τις προδιαγραφές του πρότυπου EN60204-1 5.3.2.



Η τοποθέτηση των αντλιών σε δεξαμενές πρέπει να γίνεται από ειδικά εκπαιδευμένους τεχνίτες. Εργασία μέσα ή δίπλα από τις δεξαμενές πρέπει να γίνεται σύμφωνα με τους τοπικούς κανονισμούς.

Για λόγους ασφαλείας, όλες οι εργασίες στις δεξαμενές πρέπει να επιβλέπονται από έναν τεχνικό εκτός της δεξαμενής της αντλίας.



**Η πραγματοποίηση όλων των εργασιών συντήρησης και σέρβις συνιστάται να γίνεται όταν η αντλία βρίσκεται εκτός της δεξαμενής.**

Δεξαμενές για υποβρύχιες αντλίες λυμάτων και ακάθαρτων υδάτων μπορεί να περιέχουν λύματα ή ακάθαρτα ύδατα με τοξικές ή/και μολυσματικές ουσίες. Κατά συνέπεια, όλοι οι εργαζόμενοι που εμπλέκονται στις εργασίες πρέπει να φορούν κατάλληλο ατομικό προστατευτικό εξοπλισμό και ρουχισμό και οι ισχύοντες κανονισμοί υγιεινής πρέπει να τηρούνται αυστηρά σε όλες τις εργασίες που διεξάγονται στην ή κοντά στην αντλία.



**Οι εγκατεστημένες προστατευτικές διατάξεις και ασφάλειες δεν πρέπει ποτέ να αφαιρούνται ή να τροποποιούνται. Σε περίπτωση ανάγκης ζητήστε την επέμβαση εξειδικευμένου προσωπικού.**



**Να εργάζεστε υπό συνθήκες μέγιστης ασφαλείας με εργαλεία και όργανα κατάλληλων διαστάσεων, που είναι εγκεκριμένα από την ισχύουσα νομοθεσία και τους τυχόν πιο περιοριστικούς τοπικούς κανονισμούς.**

Η μη τήρηση των προφυλάξεων μπορεί να δημιουργήσει καταστάσεις κινδύνου για άτομα και αντικείμενα και να οδηγήσει σε κατάπτωση της εγγύησης του προϊόντος.

### **ΕΥΘΥΝΗ**



**Ο κατασκευαστής δεν φέρει ευθύνη για την καλή λειτουργία των ηλεκτροκίνητων αντλιών ή για τυχόν βλάβες που προκαλούνται από αυτές, σε περίπτωση που έχουν παραποιηθεί, τροποποιηθεί ή και τεθεί σε λειτουργία εκτός του πεδίου λειτουργίας που συστήνεται ή κατά παράβαση άλλων διατάξεων που περιέχονται στο παρόν εγχειρίδιο.**

Δεν φέρει επίσης καμία ευθύνη για τυχόν ανακρίβειες που περιέχονται στο παρόν εγχειρίδιο οδηγιών, εάν οφείλονται σε σφάλματα εκτύπωσης ή μεταγραφής. Ο κατασκευαστής διατηρεί το δικαίωμα να επιφέρει στα προϊόντα τυχόν τροποποιήσεις που θεωρεί απαραίτητες ή χρήσιμες, δίχως να βλάπτονται τα βασικά χαρακτηριστικά.

### **ΔΥΝΗΤΙΚΑ ΕΚΡΗΚΤΙΚΑ ΠΕΡΙΒΑΛΛΟΝΤΑ**

Χρησιμοποιήστε αντλίες με αντιεκρηκτική προστασία για εφαρμογές σε δυναμικά εκρηκτικά περιβάλλοντα.



**Οι αντλίες FKV και FKC δεν πρέπει σε καμιά περίπτωση να αντλήσουν εύφλεκτα υγρά**



**Η κατηγοριοποίηση του χώρου εγκατάστασης πρέπει να εγκρίνεται από τις τοπικές πυροσβεστικές αρχές σε κάθε μεμονωμένη περίπτωση.**

Ειδικές συνθήκες για ασφαλή χρήση των αντλιών FKV και FKC με αντιεκρηκτική προστασία

1. Βεβαιωθείτε πως οι θερμικοί διακόπτες είναι συνδεδεμένοι στο ίδιο κύκλωμα, αλλά έχουν ξεχωριστές εξόδους συναγερμού (διακοπή κινητήρα) σε περίπτωση υψηλής θερμοκρασίας στον κινητήρα.
2. Οι βίδες που χρησιμοποιούνται για αντικατάσταση πρέπει να είναι κατηγορίας A2-70 ή ακόμη καλύτερα σύμφωνα με το EN/ISO 3506-1.
3. Επικοινωνήστε με τον κατασκευαστή για πληροφορίες σχετικά με τις διαστάσεις των πυρίμαχων συνδέσμων.
4. Η ΑΝΤΛΙΑ ΠΡΕΠΕΙ ΝΑ ΔΟΥΛΕΥΕΙ ΠΑΝΤΑ ΒΥΘΙΣΜΕΝΗ. Η στάθμη του αντλούμενου υγρού πρέπει να ελέγχεται από δύο διακόπτες στάθμης συνδεδεμένους στο κύκλωμα ελέγχου του κινητήρα. Η ελάχιστη στάθμη εξαρτάται από τον τύπο της εγκατάστασης και ορίζεται στις παρούσες οδηγίες εγκατάστασης και λειτουργίας.
5. Βεβαιωθείτε ότι το μόνιμα συνδεδεμένο καλώδιο είναι κατάλληλα προστατευμένο από μηχανικές καταπονήσεις και τερματίζει σε κατάλληλο ακροκιβώτιο εκτός της δυναμικά εκρηκτικής περιοχής. Η αντλία προμηθεύεται με ειδικό καλώδιο τροφοδοσίας.
6. Οι αντλίες λυμάτων διαθέτουν μία περιοχή θερμοκρασίας περιβάλλοντος της τάξης των -20 °C ως +40 °C και μέγιστη θερμοκρασία επεξεργασίας τους +40 °C. Η ελάχιστη θερμοκρασία περιβάλλοντος για μία αντλία με αισθητήρα νερού στο λάδι είναι 0 °C.
7. Η θερμική προστασία στις περιελίξεις του στάτη έχει ονομαστική θερμοκρασία διακόπτη 130°C και πρέπει να εγγυάται τη διακοπή της παροχής ισχύος. Η επαναφορά της παροχής πρέπει να είναι χειροκίνητη.





## 2. ΓΕΝΙΚΗ ΠΕΡΙΓΡΑΦΗ

Το εγχειρίδιο αυτό περιέχει τις οδηγίες για την εγκατάσταση, τη λειτουργία και την συντήρηση των εμβαπτιζόμενων αντλιών της σειράς FK. Οι αντλίες είναι εξοπλισμένες με ηλεκτροκινητήρες ισχύος από 1,1 μέχρι 11 kW.

Οι αντλίες της σειράς FK είναι σχεδιασμένες και κατάλληλες για την άντληση αστικών βιομηχανικών αποβλήτων και ακάθαρτων υδάτων συμβατών με τα υλικά κατασκευής των αντλιών.

Οι αντλίες μπορούν να εγκατασταθούν σε σύστημα αυτόματης σύνδεσης ή ελεύθερες στον πυθμένα μίας δεξαμενής.

Επίσης, το φυλλάδιο περιέχει ειδικές οδηγίες για αντλίες με αντιεκρηκτική προστασία.

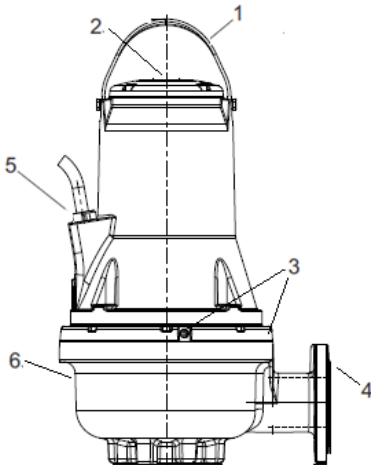
### ΤΕΧΝΙΚΑ ΧΑΡΑΚΤΗΡΙΣΤΙΚΑ



Για να εξακριβώσετε τα παρακάτω στοιχεία, συμβουλευτείτε το Εγχειρίδιο Οδηγιών και την πινακίδα τεχνικών χαρακτηριστικών:

- Ηλεκτρική Τροφοδοσία.
- Κατασκευαστικά Χαρακτηριστικά.
- Υδραυλικές Επίδοσεις.
- Συνθήκες Λειτουργίας.
- Αντλούμενα Υγρά.

### 2.1 Σχεδιάγραμμα προϊόντος



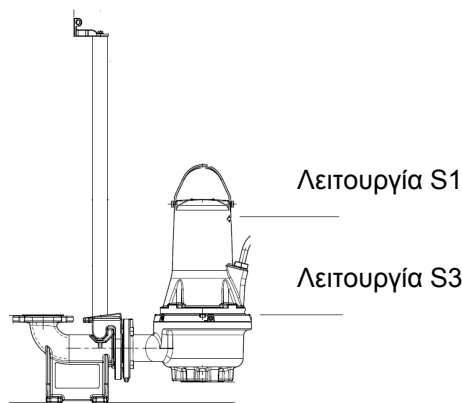
Θέση	Περιγραφή	Υλικό
1	Κρίκος ανάρτησης	Χάλυβας AISI 304
2	Πινακίδα	Χάλυβας AISI 304
3	Βίδες λαδιού	Χάλυβας AISI 304
4	Φλάντζα κατάθλιψης	GJL200
5	Φις καλωδίου	H07RN8-F
6	Περιβλήμα αντλίας	GJL200

Εικ. 1 Αντλία FK

### 2.2 Συνθήκες λειτουργίας

Οι αντλίες FKV και FKC είναι κατάλληλες για τις παρακάτω καταστάσεις λειτουργίας:

- **Λειτουργία S1** (συνεχής λειτουργία), η αντλία πρέπει να καλύπτεται πάντα από το αντλούμενο υγρό μέχρι την κορυφή του κινητήρα. Βλέπε σχήμα 2.
- **Λειτουργία S3** (διαλείπουσα λειτουργία), η αντλία πρέπει πάντα να καλύπτεται από το αντλούμενο υγρό μέχρι το πάνω μέρος του σώματος της αντλίας. Βλέπε εικ. 2 (μόνο για τις μη αντιεκρηκτικές εκδόσεις).



Εικ. 2 Λειτουργία S3

**Τιμή pH**

Οι μόνιμα εγκατεστημένες αντλίες FKV και FKC μπορούν να χρησιμοποιηθούν για άντληση υγρών με τιμές του pH από 6.5 μέχρι 12.

**Θερμοκρασία υγρού λειτουργίας**

0 °C έως +40 °C.

Θερμοκρασία μέχρι και +60 °C επιτρέπεται (εκδόσεις χωρίς αντiekρηκτική προστασία μόνο) για πολύ σύντομο χρονικό διάστημα.



**Οι αντλίες με αντiekρηκτική προστασία δεν πρέπει να αντλούν ποτέ υγρά με θερμοκρασία μεγαλύτερη των +40 °C.**

**Θερμοκρασία περιβάλλοντος**

Για αντλίες χωρίς αντiekρηκτική προστασία, η θερμοκρασία περιβάλλοντος μπορεί να υπερβεί τους +40 °C για σύντομες περιόδους.



**Για αντλίες με αντiekρηκτική προστασία, η θερμοκρασία περιβάλλοντος στο χώρο εγκατάστασης πρέπει να κυμαίνεται στην περιοχή των -20 °C έως +40 °C.**

**Πυκνότητα και ιξώδες του αντλούμενου υγρού**

Κατά την άντληση υγρών με πυκνότητα ή/και κινητική ενέργεια ιξώδους μεγαλύτερη από εκείνη του νερού, πρέπει να χρησιμοποιούνται κινητήρες με αντίστοιχα υψηλότερες αποδόσεις.

**Ταχύτητα ροής**

Συνιστάται να διατηρείται μία ελάχιστη ταχύτητα ροής ώστε να αποφεύγονται οι επικαθίσεις στο σύστημα σωληνώσεων.

Συνιστώμενες ταχύτητες:

- σε κατακόρυφους σωλήνες: 1.0 m/s
- σε οριζόντιους σωλήνες: 0.7 m/s

**Ποσότητα και μέγιστες διαστάσεις στερεών**

Από 50 έως 100 mm, ανάλογα με το μέγεθος της αντλίας.

Ποσότητα αιωρούμενων στερεών μέγ. 1%

**Πρόγραμμα λειτουργίας**

Μέγ. 20 εκκινήσεις την ώρα.

ΓΙΑ ΠΕΡΙΣΣΟΤΕΡΟΥΣ ΠΕΡΙΟΡΙΣΜΟΥΣ ΤΟΥ ΠΕΔΙΟΥ ΕΦΑΡΜΟΓΗΣ, ΔΙΑΒΑΣΤΕ ΤΗΝ ΠΙΚΑΝΙΔΑ ΤΕΧΝΙΚΩΝ ΧΑΡΑΚΤΗΡΙΣΤΙΚΩΝ.

**2.3 Τεχνικά χαρακτηριστικά****Τάση παροχής**

Από ονομαστική τάση - 10 %/+ 10 %, 50/60 Hz

**Κατηγορία προστασίας**

IP68. Σύμφωνα με το IEC 60529.

**Κατηγορία μόνωσης**

F (155 °C).

**Πίεση λειτουργίας**

Όλα τα περιβλήματα αντλίας διαθέτουν φλάντζα κατάθλιψης PN 10 από χυτοσίδηρο.

**Διαστάσεις**

Οι φλάντζες κατάθλιψης είναι DN 65, DN 80, DN 100 ή DN 150 σύμφωνα με το πρότυπο EN 1092-2.

**Καμπύλες αντλίας**

Οι καμπύλες αντλίας διατίθενται στο διαδίκτυο στην [www.dabpumps.com](http://www.dabpumps.com).

Οι καμπύλες πρέπει να χρησιμοποιούνται ως οδηγοί. Δεν πρέπει να χρησιμοποιούνται ως δεδομένες.

Καμπύλες δοκιμής για την αντλία που έχετε προμηθευτεί διατίθενται κατόπιν αιτήσεως.

Πρέπει να λάβετε τα κατάλληλα μέτρα ώστε η αντλία να μη λειτουργεί εκτός της συνιστώμενης περιοχής λειτουργίας κατά τη διάρκεια της κανονικής λειτουργίας.

**Εκπομπή θορύβου αντλίας < 70 dB(A)**

- Οι μετρήσεις ηχητικής ισχύος διενεργήθηκαν σύμφωνα με το ISO 3743.
- Η ηχητική ισχύς υπολογίστηκε σε απόσταση 1 μέτρου σύμφωνα με το ISO 11203.

Η στάθμη ηχητικής πίεσης της αντλίας είναι μικρότερη από τις οριακές τιμές που αναφέρονται στην Οδηγία Συμβουλίου της Ε.Κ. 2006/42/ΕΚ σχετικά με τα μηχανήματα.

**3. ΠΑΡΑΔΟΣΗ ΚΑΙ ΜΕΤΑΦΟΡΑ****3.1 Μεταφορά**

Πριν ανασηκώσετε την αντλία, βεβαιωθείτε πως τα χρησιμοποιούμενα μέσα και εργαλεία για τη μετακίνηση, την ανύψωση και την κατάβαση στο φρεάτιο, είναι κατάλληλα για το προς ανύψωση βάρος, αποτελεσματικά και συμβατά με τις ισχύουσες διατάξεις ασφαλείας.

Το βάρος της αντλίας αναγράφεται στην πινακίδα τεχνικών χαρακτηριστικών και στην ετικέτα της συσκευασίας.



Σηκώνετε πάντα την αντλία από τις λαβές ανύψωσης ή με ένα περονοφόρο ανυψωτικό μηχάνημα αν η αντλία είναι στερεωμένη σε παλλέτα. Μην ανυψώνετε ποτέ την αντλία από το καλώδιο του κινητήρα ή τον εύκαμπτο σωλήνα/αγωγό.



Βεβαιωθείτε ότι οι κρίκοι ανύψωσης είναι καλά σφιγμένοι πριν από οποιαδήποτε προσπάθεια ανύψωσης της αντλίας. Σφίξτε τους εάν χρειάζεται. Ο μη προσεκτικός χειρισμός κατά τη διάρκεια της ανύψωσης ή της μεταφοράς μπορεί να προκαλέσει τραυματισμούς στο προσωπικό ή να καταστρέψει την αντλία.

Για περισσότερες πληροφορίες σχετικά με τη μετακίνηση, διαβάστε τον Σύντομο Οδηγό FK.

**3.2 Αποθήκευση**

Κατά τη διάρκεια μεγάλων χρονικών περιόδων αποθήκευσης, η αντλία πρέπει να προστατεύεται από την υγρασία και τη θερμότητα. Θερμοκρασία αποθήκευσης: -30 °C ως +60 °C.

Εάν η αντλία είχε χρησιμοποιηθεί, πριν την αποθήκευση θα πρέπει να αλλάξετε το λάδι.

Μετά από μία μεγάλη περίοδο αποθήκευσης, η αντλία πρέπει να ελέγχεται πριν τεθεί σε λειτουργία. Βεβαιωθείτε ότι η πτερωτή μπορεί να περιστραφεί ελεύθερα.



**Η πτερωτή μπορεί να έχει κοφτερά άκρα – να φοράτε προστατευτικά γάντια.**

Αν αποθηκευτεί εκτός των προδιαγραφόμενων ορίων, δώστε ιδιαίτερη προσοχή στην κατάσταση του μηχανικού στυπιοθλίπτη, των δακτυλιδιών O-ring, του λαδιού και της ασφάλειας καλωδίου.

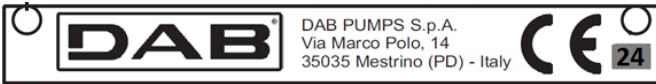

## 4. ΤΑΥΤΟΠΟΙΗΣΗ

### 4.1 Πινακίδα

Στην πινακίδα αναφέρονται τα χαρακτηριστικά λειτουργίας και οι εγκρίσεις που ισχύουν για την αντλία. Η πινακίδα τεχνικών χαρακτηριστικών είναι στερεωμένη στο πάνω μέρος του σώματος του κινητήρα, δίπλα στη χειρολαβή.

Θέση	Περιγραφή
1	Αναγνώριση Αντλίας
2	Σειριακός αριθμός
3	Κωδικός μοντέλου
4	Βάρος (με καλώδιο 10m)
5	Μέγιστη θερμοκρασία υγρού
6	Πεδίο τιμών παροχής
7	Πεδίο τιμών μανομετρικού
8	Μέγιστο μανομετρικό ύψος
9	Ελάχ. μανομετρικό
10	Ονομαστική ισχύς στον άξονα
11	Ονομαστική ισχύς εισόδου
12	Κατηγορία προστασίας σύμφωνα με IEC
13	Κατηγορία μόνωσης
14	Ονομαστική τάση
15	Ονομαστικό ρεύμα
16	Συχνότητα
17	Χωρητικότητα πυκνωτή (δεν εφαρμόζεται)
18	Αριθμός φάσεων
19	Ονομαστική ταχύτητα
20	Στάθμη λειτουργίας

										
Pump Type	1									
Sn	2									
Code	3	Kg	4	Tmax	5 °C					
Q	6	m <sup>3</sup> /h	H	7	m	Pn	10	kW	IP	12
Hmax.	8	m	Hmin.	9	m	P1	11	kW	I.CI	13
14		V	15		A					
16	Hz	17	μF	18	V~	19	l/min	21	20	
										
23										
Cod. 60170258										

21	Χώρα παραγωγής
22	Μέγιστο βάθος εγκατάστασης
23	Σήμανση Ex /Σήματα ποιότητας
24	Σήμα CE

Εικ. 3 Πινακίδα

### 4.2 Πληροφορίες σχετικές με τα προϊόντα που έχουν σήμανση Ex

- Σήμανση: CE 0477 IIG  
 Ex db IIB T4 Gb  
 Ex h IIB T4 Gb  
 EPT 16 ATEX 2440 X
- 0477: Κωδικός αναγνώρισης του φορέα που κάνει την εξακρίβωση της παραγωγικής μονάδας; Αντικερηκτική συσκευή που προορίζεται για χρήση σε δυνητικά εκρήξιμη ατμόσφαιρα;
- II: Ομάδα. Αναφέρεται σε μια ηλεκτρική συσκευή για χρήση σε χώρο διαφορετικό ως προς τα ορυχεία με πιθανή παρουσία ευπάθειας σε εκρηκτικά αέρια;
- 2: Κατηγορία. Ηλεκτροκίνητη αντλία προοριζόμενη για χρήση σε χώρους όπου υπάρχει πιθανότητα να δημιουργηθούν εκρήξιμες ατμόσφαιρες από μίγματα αέρα και αερίων, ατμούς ή συγκεντρώσεις σταγονιδίων ή από μίγματα αέρα/κονιορτών;
- G: Αέρια. Η ηλεκτροκίνητη αντλία είναι προστατευμένη σε χώρους με εύφλεκτα αέρια, ατμούς ή συγκεντρώσεις σταγονιδίων;
- EX: Αντικερηκτική συσκευή προορισμένη για χρήση σε δυνητικά εκρήξιμη ατμόσφαιρα;
- db: Ηλεκτρικές εγκαταστάσεις για δυνητικά εκρήξιμες ατμόσφαιρες – Με ενσωματωμένη ασφάλεια κατά των εκρήξεων “d”;
- h: Μη ηλεκτρικές εγκαταστάσεις για δυνητικά εκρήξιμες ατμόσφαιρες – Προστασία μέσω εμβάπτισης σε υγρό “h”;
- IIB: Χαρακτηριστικά του αερίου για το οποίο προορίζεται η συσκευή;
- T4: Αντιστοιχεί στους 135°C, και είναι η μέγιστη επιφανειακή θερμοκρασία στην οποία μπορεί να λειτουργήσει με ασφάλεια η ηλεκτροκίνητη αντλία;
- X Το γράμμα “X” του αριθμού πιστοποίησης σημαίνει πως η συσκευή υπόκειται σε ειδικές συνθήκες για ασφαλή χρήση. Οι συνθήκες αυτές αναφέρονται στο πιστοποιητικό και στις οδηγίες εγκατάστασης και λειτουργίας.
- Gb Επίπεδο προστασίας της συσκευής, συσκευές για εκρηκτικές ατμόσφαιρες αερίων με “ΥΨΗΛΟ” επίπεδο προστασίας.

Σήμανση για αντικερηκτικές παραλλαγές σύμφωνα με το πρότυπο IECEx

- Σήμανση: CE xxxx Ex db IIB T4 Gb IECEx EUT 16.0003X
- Ex Ταξινόμηση της περιοχής σύμφωνα με AS 2430.1.
- db Αντιπυρική προστασία σύμφωνα με IEC 60079-1:2014.
- IIB Κατάλληλη για χρήση σε εκρήξιμες ατμόσφαιρες (όχι ορυχεία). Ταξινόμηση των αερίων, κατά το IEC 60079-0:2004, Παράρτημα A. Η ομάδα αερίων B περιλαμβάνει την ομάδα αερίων A.
- T4 Η μέγιστη επιφανειακή θερμοκρασία είναι 135 °C σύμφωνα με το IEC 60079-0.

X Το γράμμα "X" του αριθμού πιστοποίησης σημαίνει πως η συσκευή υπόκειται σε ειδικές συνθήκες για ασφαλή χρήση. Οι συνθήκες αυτές αναφέρονται στο πιστοποιητικό και στις οδηγίες εγκατάστασης και λειτουργίας.

**Gb Επίπεδο προστασίας συσκευών.4.3****Επεξήγηση τύπου**

ΨΗΦΙΑ	FK	C	65	22	2	T	5	230D	Ex	S
FK	Τεχνική ονομασία αντλίας									
C	Μονοκάναλη									
V	Ελεύθερη διέλευση Vortex									
65	Εξωτερική διάμετρος									
80										
100										
150										
22	Ονομαστική ισχύς κατά προσέγγιση kW x10 (a, b, c, d σε περίπτωση διαφορετικής καμπύλης στην ίδια ισχύ)									
2	Πλήθος πόλων									
4										
T	Τριφασικό									
5	Συχνότητα τάσης									
6										
230	D.O.L.	Πεδίο τιμών τάσης & Μέθοδος εκκίνησης								
220-277	D.O.L.									
400	D.O.L.									
380-480	D.O.L.									
230	Y/D									
400	Y/D									
220-277	Y/D									
380-480	Y/D									
κενό	Χωρίς αντιεκρηκτική προστασία									
EX	Με αντιεκρηκτική προστασία (ATEX)									
IECEX	Με αντιεκρηκτική προστασία (IECEX)									
κενό										
S	Τύπος αισθητήρα (αισθητήρας υγρασίας) ΟΧΙ στο μοντέλο Ex									
κενό	Μήκος καλωδίου [m]: κενό 10m									
20,30,50										

**5. ΕΓΚΑΤΑΣΤΑΣΗ**

Πριν ξεκινήσετε τις διαδικασίες εγκατάστασης, πραγματοποιήστε τους ακόλουθους ελέγχους:

- Ανταποκρίνεται η αντλία στην παραγγελία σας;
- Είναι η αντλία κατάλληλη για την τάση παροχής και τη συχνότητα που υπάρχει στο χώρο εγκατάστασης;
- Είναι τα εξαρτήματα και ο υπόλοιπος εξοπλισμός σε άρτια κατάσταση.



**Κατά την επιλογή της θέσης εγκατάστασης, βεβαιωθείτε για τα εξής:**

1. Η τάση και η συχνότητα που αναγράφονται στην πινακίδα χαρακτηριστικών της αντλίας αντιστοιχούν με τα χαρακτηριστικά της ηλεκτρικής εγκατάστασης.
2. Η ηλεκτρική συνδεσμολογία πρέπει να γίνει σε στεγνό χώρο, προστατευμένο από το ενδεχόμενο πλημμύρας.
3. Η ηλεκτρική εγκατάσταση πρέπει να είναι σε καλή κατάσταση και εναρμονισμένη με τις κείμενες διατάξεις ασφαλείας.



Η κατασκευή δεξαμενών ή φρεατίων για την τοποθέτηση της ηλεκτροκίνητης αντλίας και η εγκατάσταση της αντλίας ως προς την στάθμη του δικτύου αποχέτευσης, υπόκεινται σε διατάξεις και κανονισμούς που πρέπει να τηρηθούν.



Πριν ξεκινήσετε την εγκατάσταση, κλείστε την παροχή ρεύματος και ασφαλίστε το διακόπτη του ρεύματος στη θέση 0 με λουκέτο ώστε να εξασφαλίσετε ότι η παροχή ρεύματος δεν μπορεί να ανοίξει τυχαία ή κατά λάθος. Βεβαιωθείτε ότι έχετε κλείσει οποιαδήποτε εξωτερική τάση συνδεδεμένη στην αντλία πριν ξεκινήσετε οποιασδήποτε φύσης εργασίες στην αντλία.



Για περισσότερες πληροφορίες σχετικά με τα βοηθητικά εξαρτήματα, διαβάστε το τεχνικό φυλλάδιο των αντλιών ή επικοινωνήστε με την DAB pumps

Τοποθετήστε την πρόσθετη πινακίδα, που παρέχεται με την αντλία, στο άκρο του καλωδίου στον πίνακα ελέγχου. Όλοι οι κανονισμοί ασφαλείας πρέπει να τηρούνται στο χώρο εγκατάστασης, π.χ. η χρήση φυσητήρων παροχής φρέσκου αέρα στη δεξαμενή.



Μη βάζετε τα χέρια σας ή οποιοδήποτε εργαλείο στο στόμιο αναρρόφησης ή κατάθλιψης της αντλίας αφότου η αντλία συνδεθεί στην παροχή ηλεκτρικού ρεύματος εκτός κι αν έχετε σβήσει την αντλία αφαιρώντας τις ασφάλειες ή έχετε κλείσει τον κεντρικό διακόπτη δικτύου. Βεβαιωθείτε ότι η παροχή ρεύματος είναι κλειστή και ότι δεν μπορεί να ανοίξει τυχαία.



Συνιστούμε να χρησιμοποιείτε πάντα πρόσθετο εξοπλισμό της DAB pumps για να αποφύγετε τις βλάβες λόγω λανθασμένης εγκατάστασης.



Για την ανύψωση της αντλίας, χρησιμοποιήστε αποκλειστικά τις λαβές ανύψωσης. Μην τις χρησιμοποιείτε για να κρατάτε την αντλία ενόσω βρίσκεται σε λειτουργία. Βεβαιωθείτε πως τα χρησιμοποιούμενα μέσα και εργαλεία για τη μετακίνηση, την ανύψωση και την κατάβαση στο φρεάτιο, είναι κατάλληλα για το προς ανύψωση βάρος, αποτελεσματικά και συμβατά με τις ισχύουσες διατάξεις ασφαλείας.

#### Τύποι εγκατάστασης

Οι αντλίες FKV και FKC έχουν σχεδιαστεί για δύο τύπους εγκατάστασης:

- υποβρύχια εγκατάσταση σε αυτόματη ζεύξη,
- ανεξάρτητη υποβρύχια εγκατάσταση σε βάση δακτυλίου.



Πριν τοποθετήσετε την αντλία, βεβαιωθείτε πως ο πυθμένας της δεξαμενής είναι επίπεδος και ομοιόμορφος.



Βεβαιωθείτε πως το φρεάτιο, η δεξαμενή ή το δοχείο είναι αρκετά ευρύχωρα και πως περιέχουν επαρκή ποσότητα νερού για να εξασφαλίζεται η σωστή λειτουργία της ηλεκτροκίνητης αντλίας με περιορισμένο αριθμό εκκινήσεων/ώρα.

#### 5.1 Υποβρύχια εγκατάσταση πάνω σε αυτόματη διάταξη συναρμογής

Αντλίες για μόνιμη εγκατάσταση μπορούν να εγκατασταθούν σε ένα σταθερό σύστημα αυτόματης ζεύξης (ταχυσυνδέσμου) με οδηγούς ράβδους. Το σύστημα αυτόματης ζεύξης διευκολύνει τη συντήρηση και το σέρβις καθώς η αντλία μπορεί να ανασυρθεί εύκολα έξω από τη δεξαμενή.



Σε περίπτωση δυνητικά εκρηκτικής ατμόσφαιρας, πριν αρχίσετε τις εργασίες εγκατάστασης, βεβαιωθείτε πως η αντλία μπορεί να λειτουργήσει σε τέτοιο περιβάλλον.

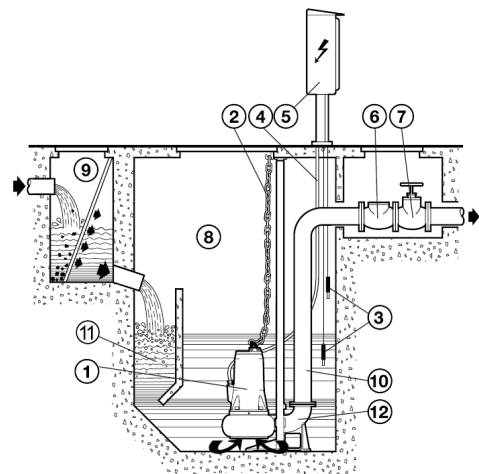


Βεβαιωθείτε για τη σωστή εγκατάσταση της σωλήνωσης, ώστε να μην καταπονούνται οι αντλίες από το βάρος της σωλήνωσης.



Μην χρησιμοποιείτε ελαστικά στοιχεία ή φυσούνες στις σωληνώσεις. Αυτά τα στοιχεία δεν πρέπει να χρησιμοποιούνται ποτέ ως μέσο ευθυγράμμισης της σωλήνωσης.

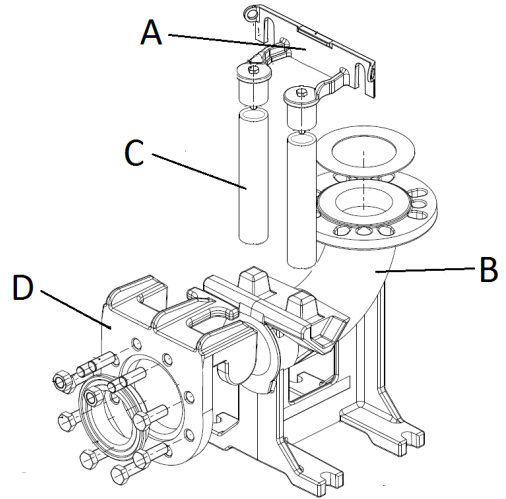
- 1 - Υποβρύχια ηλεκτροκίνητη αντλία
- 2 - Αλυσίδα ανύψωσης
- 3 - Φλοτέρ / αισθητήρια
- 4 - Ηλεκτρικό καλώδιο
- 5 - Ηλεκτρικός πίνακας
- 6 - Βαλβίδα αντεπιστροφής
- 7 - Συρταρωτή δικλείδα
- 8 - Φρεάτιο
- 9 - Φρεάτιο συμπληρωματικό (προαιρετικό) με σχάρα
- 10 - Σωλήνωση κατάθλιψης
- 11 - Περιοχή καθίζησης
- 12 - Πόδι στήριξης



ΕΙΚ. 4

Ακολουθήστε τα παρακάτω βήματα:

- Στερεώστε το έλασμα στήριξης των σωλήνων-οδηγών (εικ. 5 - λεπτ. Α) στο χείλος της δεξαμενής.
- Τοποθετήστε στον πυθμένα του φρεατίου το πόδι στήριξης για την αυτόματη σύζευξη (εικ. 5 - λεπτ. Β) και με ένα νήμα στάθμης ελέγξτε τις κωνικές προεξοχές για το «κούμπωμα» των σωλήνων-οδηγών. Πρέπει να είναι απόλυτα κατακόρυφες στις αντίστοιχες προεξοχές του ελάσματος στήριξης που προσδένεται στο χείλος της δεξαμενής. Ελέγξτε επίσης την επιπεδότητα με ένα αλφάδι.
- Σημειώστε την θέση των σχισμών στο πόδι στήριξης και ύστερα μετρήστε το ακριβές μήκος των σωλήνων-οδηγών (εικ. 5 - λεπτ. C).
- Στερεώστε γερά το πόδι στήριξης στον πυθμένα του φρεατίου μέσω γερών πέλδων πρόσδεσης ή μεταλλικών ούπα.
- Συνδέστε τη σωλήνωση κατάθλιψης στο στόμιο του ποδιού στήριξης.
- Αποσυναρμολογήστε το έλασμα πρόσδεσης από το χείλος της δεξαμενής, περάστε στις ειδικές κωνικές προεξοχές του ποδιού στήριξης τους σωλήνες – οδηγούς που θα έχετε ήδη κόψει στο κατάλληλο μήκος και στερεώστε τους, επανασυναρμολογώντας το έλασμα πρόσδεσης στο χείλος της δεξαμενής.
- Συναρμολογήστε στο στόμιο κατάθλιψης της αντλίας την ειδική φλάντζα (εικ. 5 - λεπτ. D) με οδηγό και γλίστρα και προσδέστε το συρματόσχοινο ή την αλυσίδα στη χειρολαβή με σχισμή, στο πάνω μέρος του σώματος.
- Ανασηκώστε την ηλεκτροκίνητη αντλία πάνω από το φρεάτιο και κατεβάστε την αργά οδηγώντας τη φλάντζα με γλίστρα στους σωλήνες - οδηγούς.
- Όταν φτάσει στον πυθμένα η ηλεκτροκίνητη αντλία θα στερεωθεί (κουμπώσει) αυτόματα στο πόδι στήριξης.
- Το άγκιστρο του συρματόσχοινου ή της αλυσίδας ανύψωσης πρέπει να είναι ευθυγραμμισμένο με το κέντρο βάρους της αντλίας.
- Στερεώστε το άκρο του συρματόσχοινου ή της αλυσίδας στο έλασμα του χείλους του φρεατίου.
- Τοποθετήστε τα καλώδια αποφεύγοντας τσακίσματα ή συνθλίψεις και προσέχοντας τους ακροδέκτες να μην έλθουν σε επαφή με το νερό.



Εικ. 5



Η μόνιμη εγκατάσταση πρέπει να προβλέπει την τοποθέτηση μιας βαλβίδας αντεπιστροφής.



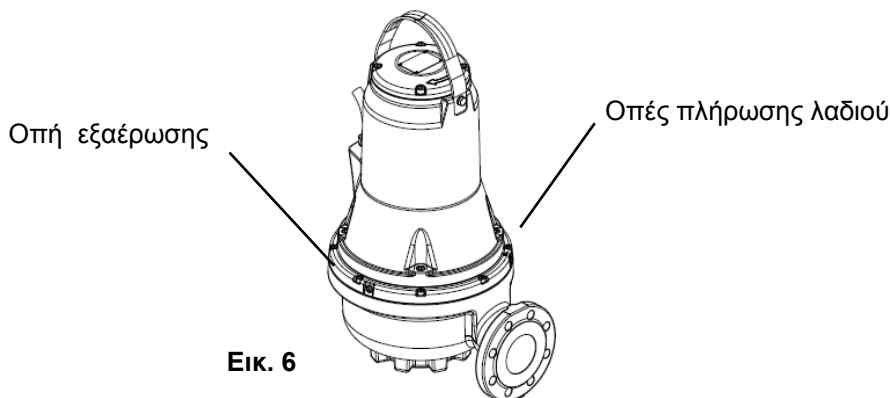
Το ελεύθερο άκρο του καλωδίου δεν πρέπει να είναι βυθισμένο καθώς μπορεί να εισχωρήσει νερό από το καλώδιο στον κινητήρα.



Κατά την τοποθέτηση της αντλίας, μπορεί να εγκλωβιστεί αέρας στο σώμα της αντλίας. Μπορείτε να αφαιρέσετε τον αέρα από το σώμα της αντλίας, τοποθετώντας την αφού αφαιρέσετε το καπάκι της ειδικής οπής εξαέρωσης που βρίσκεται στο πλευρό της αντλίας. (Εικ. 6).



Προσοχή, η οπή εξαέρωσης βρίσκεται στην αντίθετη πλευρά των οπών πλήρωσης λαδιού.



Εικ. 6

## 5.2 Υποβρύχια εγκατάσταση πάνω σε βάση στήριξης

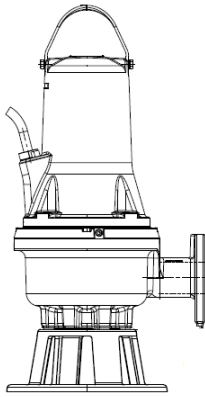
Υπινστίται η χρήση ενός σωλήνα κατάθλιψης με διάμετρο όχι μικρότερη από την διάμετρο του στομίου της αντλίας. Αν χρησιμοποιήσετε εύκαμπτο σωλήνα προτιμήστε τον ενισχυμένο τύπο με μεταλλικό σπирάλ, δεδομένου ότι εξασφαλίζει πολύ καλύτερα την διατήρηση της διατομής διέλευσης, ακόμα και όταν υπάρχουν καμπύλες ή αλλαγή κατεύθυνσης.

Οι τυχόν βαλβίδες – ανασταλτική και συρταρωτή – πρέπει να συναρμολογηθούν σε μια απόσταση περί τα 50 ÷ 200 cm, σε ένα μεταλλικό (άκαμπτο) τμήμα σωλήνωσης.

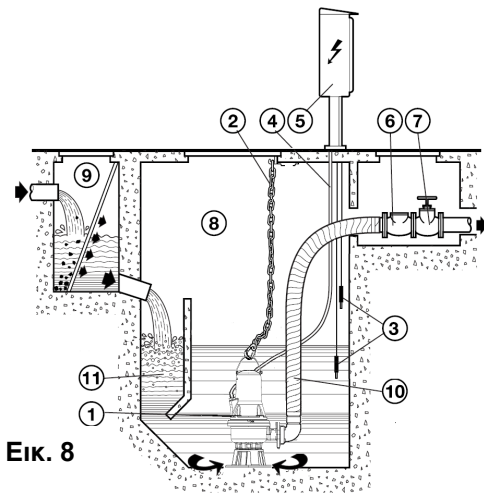
Ιδιαίτερη προσοχή πρέπει να δώσετε στην τοποθέτηση των ηλεκτρικών καλωδίων τροφοδοσίας προκειμένου να μην παρουσιάζουν απότομες καμπύλες, να μην συμπιέζονται, να μην τσακίζουν, να μην καταπονούνται από τράβηγμα και τέλος να μην υπάρξει το ενδεχόμενο να αναρροφηθούν από την αντλία.



**Το ελεύθερο άκρο του καλωδίου δεν πρέπει να είναι βυθισμένο καθώς μπορεί να εισχωρήσει νερό από το καλώδιο στον κινητήρα.**



Εικ. 7 Υποβρύχια εγκατάσταση πάνω σε βάση στήριξης



Εικ. 8

## 6. ΗΛΕΚΤΡΙΚΉ ΣΎΝΔΕΣΗ



**Προσοχή: τηρείτε πάντοτε τα πρότυπα ασφαλείας!**

Η ηλεκτρική εγκατάσταση πρέπει να γίνει από έναν αδειούχο έμπειρο ηλεκτρολόγο, που θα αναλάβει όλες τις ευθύνες και θα εργασθεί σύμφωνα με τις κείμενες διατάξεις.



**Συστήνεται η σωστή και ασφαλής γείωση της εγκατάστασηςόπως απαιτείται από τη σχετική εφαρμοστέα νομοθεσία .**

Ο πίνακας χειρισμού και οι σχετικές ηλεκτρικές διατάξεις, όπου προβλέπονται, πρέπει να είναι εγκεκριμένου τύπου σύμφωνα με τις κείμενες διατάξεις ασφαλείας. Τα όργανα και τα εξαρτήματα του πίνακα πρέπει να έχουν ικανότητα και ποιότητα κατάλληλες για μακροχρόνια αξιόπιστη λειτουργία.



**Στους δυνητικά εκρηκτικούς χώρους η ηλεκτρική συνδεσμολογία και ο πίνακας χειρισμού, πρέπει να φέρουν αντιεκρηκτική προστασία.**



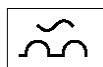
Η τάση γραμμής ενδέχεται να αλλάξει με την εκκίνηση της ηλεκτροκίνητης αντλίας. Η τάση στη γραμμή μπορεί να υποστεί διαφοροποιήσεις ανάλογα με τις άλλες διατάξεις που είναι συνδεδεμένες σε αυτή, και με την ποιότητα της ίδιας της γραμμής.



Η σύνδεση της αντλίας πρέπει να γίνει με μια διάταξη απόζευξης σύμφωνα με τις προδιαγραφές του πρότυπου EN60204-1 παράγραφος 5.3.2.



Ο διαφορικός διακόπτης προστασίας της εγκατάστασης θα πρέπει να έχει τις σωστές διαστάσεις και να είναι τύπου «Κλάση Α». Ο αυτόματος διαφορικός διακόπτης πρέπει να φέρει τα παρακάτω δύο σύμβολα:



**Πριν προβείτε στην ηλεκτρική συνδεσμολογία, διακόψτε την ηλεκτρική τροφοδοσία και βεβαιωθείτε πως δεν μπορεί να επανασυνδεθεί κατά λάθος. Συνδέστε τον αγωγό γείωσης πριν συνδέσετε τους αγωγούς γραμμής. Σε περίπτωση αφαίρεσης ή διάλυσης της ηλεκτροκίνητης αντλίας, πρέπει να αφαιρέσετε τελευταίο το καλώδιο γείωσης. Ο εγκαταστάτης οφείλει να βεβαιωθεί πως η εγκατάσταση γείωσης είναι αποτελεσματική και κατασκευασμένη σύμφωνα**



με τις κείμενες διατάξεις.



Για τις αντiekρηκτικές αντλίες, η ηλεκτρική σύνδεση και η σύνδεση ίσου δυναμικού, πρέπει να γίνουν σύμφωνα με τα πρότυπα EN 60079-14.



Πριν από την εγκατάσταση και την πρώτη εκκίνηση της αντλίας, ελέγξτε την κατάσταση του καλωδίου οπτικά ώστε να αποφεύγετε τα βραχυκυκλώματα.



Αν το καλώδιο τροφοδοσίας παρουσιάζει βλάβη ή φθορά, η αντικατάστασή του πρέπει να γίνει από αδειούχο ηλεκτρολόγο ή στο κέντρο τεχνικής υποστήριξης (Σέρβις) του κατασκευαστικού οίκου.



Σε αντλίες με αντiekρηκτική προστασία, βεβαιωθείτε ότι ένας εξωτερικός αγωγός γείωσης είναι συνδεδεμένος στον εξωτερικό ακροδέκτη γείωσης στην αντλία.

Η διατομή του αγωγού γείωσης πρέπει να είναι τουλάχιστον 4mm<sup>2</sup>, κίτρινο/πράσινο.

Βεβαιωθείτε ότι η σύνδεση γείωσης προστατεύεται από τη διάβρωση.

Βεβαιωθείτε ότι όλος ο προστατευτικός εξοπλισμός έχει συνδεθεί σωστά.

Οι πλωτηροδιακόπτες που χρησιμοποιούνται σε δυνητικά εκρηκτικό περιβάλλον πρέπει να είναι εγκεκριμένοι για τέτοια εφαρμογή.



Ρυθμίστε το ρελέ προστασίας κινητήρα στο ονομαστικό ρεύμα της αντλίας. Το ονομαστικό ρεύμα αναφέρεται στην πινακίδα της αντλίας.

Η τάση τροφοδοσίας και η συχνότητα αναφέρονται στην πινακίδα της αντλίας. Η ανοχή τάσης πρέπει να κυμαίνεται μεταξύ - 10 %/+ 10 % της ονομαστικής τάσης. Βεβαιωθείτε ότι ο κινητήρας είναι κατάλληλος για την ηλεκτρική παροχή ρεύματος που υπάρχει στο χώρο εγκατάστασης.

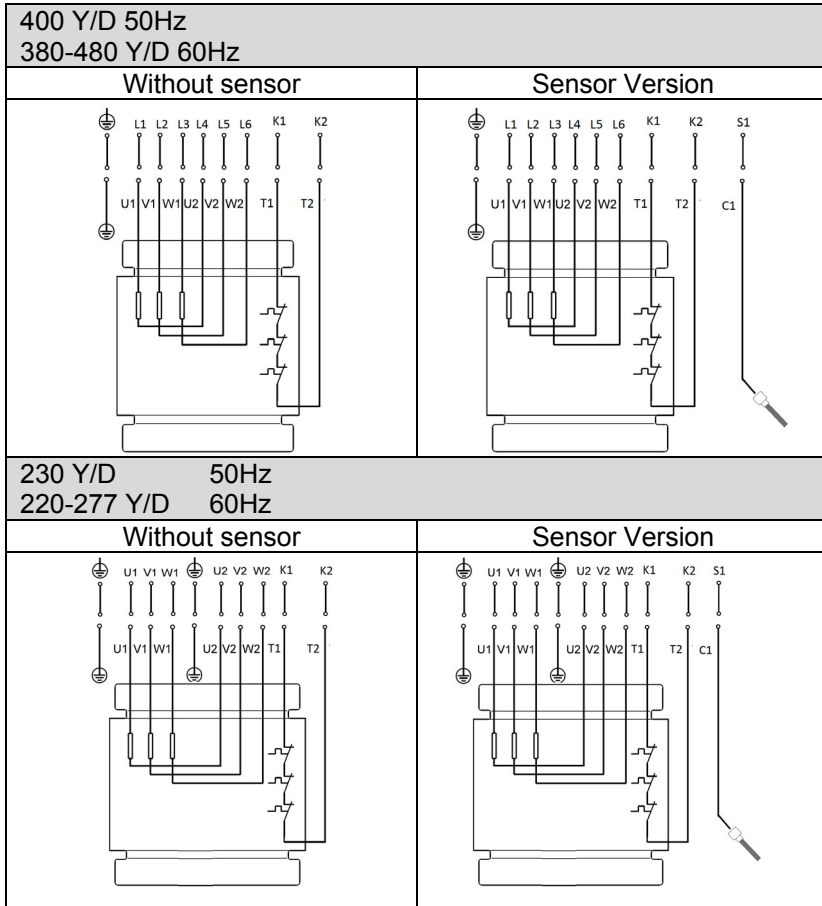
Όλες οι αντλίες είναι εφοδιασμένες με ένα καλώδιο 10 m που το ένα άκρο του είναι ελεύθερο.

Για καλώδια μεγαλύτερου μήκους, επικοινωνήστε με την τεχνική υποστήριξη της DAB pumps.

Η συνδεσμολογία των συστημάτων ασφαλείας της αντλίας, όπως θερμικές ασφάλειες και αισθητήρας νερού στο λάδι, θα γίνει με τη φροντίδα του χρήστη, ο οποίος πρέπει να χρησιμοποιήσει έναν πίνακα ελέγχου με κατάλληλα χαρακτηριστικά.

### 6.1 Διαγράμματα καλωδίωσης

400 D.O.L 50Hz up to 3kW 2P / 2.2kW 4P	400 D.O.L 50Hz from 4kW 2P / 3kW 4P and up	380-480 D.O.L 60Hz from 4kW 2P / 3kW 4P and up
380-480 D.O.L 60Hz up to 3kW 2P / 2.2kW 4P	230 D.O.L. 50Hz up to 3kW 2P / 2.2kW 4P	220-277 D.O.L. 60Hz up to 3kW 2P / 2.2kW 4P
Without sensor	Without sensor	Sensor Version



## 6.2 Διακόπτες στάθμης – Ηλεκτρικοί πίνακες



Κατά την διάρκεια λειτουργίας η ηλεκτροκίνητη αντλία πρέπει να είναι βυθισμένη στο αντλούμενο υγρό. Είναι απαραίτητη η εγκατάσταση ενός συστήματος ελέγχου με διακόπτες στάθμης (αισθητήρια στάθμης ή πλωτήρες ή άλλες συσκευές) που θα εξασφαλίζουν την ελάχιστη στάθμη και θα προστατεύουν την ηλεκτροκίνητη αντλία από το ενδεχόμενο λειτουργίας χωρίς υγρό.

Κατά την τοποθέτηση των διακοπών στάθμης, πρέπει να προσέχετε τα ακόλουθα σημεία:

- Για να αποφύγετε αναρρόφηση αέρα και κραδασμούς, εγκαταστήστε το **διακόπτη στάθμης παύσης** κατά τέτοιο τρόπο ώστε η αντλία να σταματά πριν η στάθμη του υγρού πέσει κάτω από το πάνω μέρος του καλωδίου εισόδου.
- Σε δεξαμενές με μία αντλία, ο **διακόπτης στάθμης εκκίνησης** πρέπει να τοποθετείται με τέτοιο τρόπο ώστε η αντλία να εκκινείται στην απαιτούμενη στάθμη. ωστόσο, η αντλία πρέπει πάντα να εκκινείται πριν η στάθμη υγρού φτάσει τον κάτω σωλήνα εισόδου στη δεξαμενή.
- Σε δεξαμενές με δύο αντλίες, ο **διακόπτης στάθμης εκκίνησης** για τη 2η αντλία πρέπει να εκκινεί την αντλία πριν η στάθμη του υγρού φτάσει τον κάτω σωλήνα εισόδου στη δεξαμενή και ο διακόπτης στάθμης εκκίνησης για την 1η αντλία πρέπει να εκκινεί αντίστοιχα την αντλία νωρίτερα.
- Εάν πρόκειται να τοποθετηθεί, τοποθετείτε πάντα το **διακόπτη συναγερμού υψηλής στάθμης** περίπου 10 εκ. πάνω από το διακόπτη στάθμης εκκίνησης. ωστόσο, ο συναγερμός πρέπει πάντα να σημαίνει πριν η στάθμη του υγρού φτάσει τον κάτω σωλήνα εισόδου στη δεξαμενή.



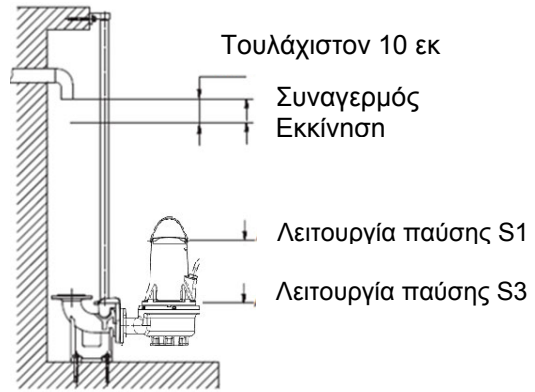
Για περισσότερες πληροφορίες σχετικά με τους ηλεκτρικούς πίνακες και τη σχετική χρήση των διακοπών στάθμης επικοινωνήστε με την DAB pumps.



Οι διακόπτες ή αισθητήρες σε περιβάλλον δυνητικά εκρηκτικό πρέπει να είναι πιστοποιημένοι για αυτή την εφαρμογή.

**Εικ. 9** Στάθμες εκκίνησης και παύσης

Βεβαιωθείτε ότι ο πραγματικός όγκος της δεξαμενής δεν μειώνεται τόσο πολύ ώστε ο αριθμός των εκκινήσεων ανά ώρα να υπερβαίνει το μέγιστο επιτρεπόμενο αριθμό.

**Εικ. 9****6.3 Θερμικός διακόπτης**

Όλες οι αντλίες FKV και FKC διαθέτουν θερμική προστασία ενσωματωμένη στις περιελίξεις του στάτη (βλέπε σχεδιαγράμματα καλωδίωσης, επαφές k1 k2) Διαβάστε την παράγραφο. 6.1.

Οι θερμικοί διακόπτες είναι τοποθετημένοι μέσα στα τυλίγματα του κινητήρα και επεμβαίνουν ανοίγοντας για να διακόψουν το κύκλωμα, όταν παρουσιάζεται υπερθέρμανση των τυλιγμάτων (περίπου 150 °C).

**Αντλίες χωρίς αντιεκρηκτική προστασία**

Για τη σωστή λειτουργία, ο θερμικός διακόπτης πρέπει να είναι συνδεδεμένος με μια διάταξη διακοπής του κυκλώματος τροφοδοσίας της ηλεκτροκίνητης αντλίας. Μετά την ψύξη της ηλεκτροκίνητης αντλίας, αφού αποκατασταθεί το κύκλωμα του θερμικού διακόπτη, η διάταξη θα επαναθέσει αυτόματα σε λειτουργία την αντλία.

**Αντλίες με αντιεκρηκτική προστασία**

Η διάταξη διακοπής του κυκλώματος τροφοδοσίας στις αντλίες με αντιεκρηκτική προστασία, δεν πρέπει να επαναθέτει αυτόματα σε λειτουργία την αντλία. Αυτό προσφέρει προστασία κατά την υπερθέρμανσης σε δυνητικά εκρηκτικά περιβάλλοντα.

**6.4 Αισθητήρας (νερού στο λάδι) (δεν είναι διαθέσιμος για τις αντιεκρηκτικές εκδόσεις)**

Το αισθητήριο με αισθητήρα που είναι τοποθετημένο στην ελαιολεκάνη ανιχνεύει την τυχόν παρουσία νερού στο λάδι όταν το ποσοστό του νερού υπερβαίνει κάποιο προκαθορισμένο όριο.

Όταν επιτευχθεί η στάθμη νερού στο λάδι, το αισθητήριο κλείνει το κύκλωμα ανάμεσα στον αισθητήρα (επαφή S1 σχεδιάγραμμα καλωδίωσης) και την επαφή ίσου δυναμικού της αντλίας

Το αισθητήριο πρέπει να συνδεθεί με κατάλληλη διάταξη στον πίνακα ελέγχου. Η διάταξη αυτή μπορεί να εκπέμπει ακουστικό σήμα συναγερμού ή φωτεινό σήμα ή, όταν απαιτείται να σταματάει τη ηλεκτροκίνητη αντλία.

Αν ενεργοποιηθεί το σήμα πρέπει να διακόψετε τη λειτουργία της ηλεκτροκίνητης αντλίας, να αποσυναρμολογήσετε και να ελέγξετε την κατάσταση του λαδιού, των μηχανικών στεγανοτήτων και να αναζητήσετε τις αιτίες που προκάλεσαν την επέμβαση.

**7. ΕΚΚΙΝΗΣΗ**

Πριν αρχίσετε να εργάζεστε στην αντλία, βεβαιωθείτε πως είναι κλειστός ο γενικός διακόπτης. Βεβαιωθείτε ότι η παροχή ρεύματος είναι κλειστή και ότι δεν μπορεί να ανοίξει τυχαία. Βεβαιωθείτε ότι όλος ο προστατευτικός εξοπλισμός έχει συνδεθεί σωστά. Η αντλία δεν πρέπει να εκτεθεί σε ξηρή λειτουργία.



Η αντλία δεν πρέπει να ξεκινήσει αν η ατμόσφαιρα στη δεξαμενή είναι δυνητικά εκρηκτική.



Πριν θέσετε σε λειτουργία την αντλία, βεβαιωθείτε πως είναι σωστά συνδεδεμένη στην αντλητική εγκατάσταση, ώστε να αποφύγετε την ανεξέλεγκτη εκροή του νερού.



Μη βάζετε τα χέρια σας ή οποιοδήποτε εργαλείο στο στόμιο αναρρόφησης ή κατάθλιψης της αντλίας αφότου η αντλία συνδεθεί στην παροχή ηλεκτρικού.

### 7.1 Γενική διαδικασία εκκίνησης

Αυτή η διαδικασία ισχύει για καινούριες εγκαταστάσεις καθώς και για επιθεωρήσεις μετά το σέρβις εάν η εκκίνηση πραγματοποιηθεί μετά από ορισμένο χρονικό διάστημα αφότου τοποθετήθηκε η αντλία στη δεξαμενή.

- Μετά από μακροχρόνια παραμονή στην αποθήκη, ελέγξτε την κατάσταση του λαδιού στην ελαιολεκάνη. Διαβάστε επίσης την ενότητα 8.1 Τακτική συντήρηση.
- Ελέγξτε ότι το σύστημα, οι κοχλίες, τα παρεμβύσματα, οι σωληνώσεις και οι βαλβίδες κλπ. βρίσκονται σε σωστή κατάσταση.
- Τοποθετήστε την αντλία στο σύστημα.
- Ενεργοποιήστε την παροχή ρεύματος.
- Ελέγξτε εάν οι μονάδες παρακολούθησης, εάν χρησιμοποιούνται, λειτουργούν ικανοποιητικά.
- Ελέγξτε την τοποθέτηση των διακοπών με φλοτέρ ή των αισθητήρων στάθμης.
- Βεβαιωθείτε πως η πτερωτή μπορεί να περιστρέφεται ελεύθερα, θέτοντας σε λειτουργία για λίγο τον κινητήρα.
- Ελέγξτε τη φορά της περιστροφής. Βλέπε κεφάλαιο 7.2 Φορά περιστροφής.
- Ανοίξτε τις βάνες απομόνωσης, εάν υπάρχουν.
- Βεβαιωθείτε ότι η στάθμη υγρού είναι πάνω από τον κινητήρα για τη λειτουργία S1 και πάνω από την είσοδο καλωδίου για τη λειτουργία S3. Εάν δεν έχει επιτευχθεί η ελάχιστη στάθμη, μην ξεκινήσετε την αντλία.
- Ξεκινήστε την αντλία και αφήστε την να λειτουργήσει για λίγο, και ελέγξτε εάν η στάθμη του υγρού αρχίζει να μειώνεται.
- Παρατηρήστε εάν η πίεση κατάθλιψης και το ρεύμα εισόδου είναι φυσιολογικά. Εάν όχι, μπορεί να έχει παγιδευτεί αέρας μέσα στην αντλία. (Βλέπε κεφάλαιο. 5 Εγκατάσταση)



**Σε περίπτωση μη φυσιολογικού θορύβου ή κραδασμών από την αντλία, άλλης βλάβης της αντλίας ή διακοπής ηλεκτρικού ρεύματος ή διακοπής παροχής νερού, σταματήστε αμέσως την αντλία. Μην επιχειρήσετε να επανεκκινήσετε την αντλία μέχρι να εντοπιστεί η αιτία της βλάβης και να επιδιορθωθεί.**

Μετά από μία εβδομάδα λειτουργίας ή αφού έχετε αντικαταστήσει το συτυπιοθλίπτη άξονα, ελέγξτε την κατάσταση του λαδιού στο θάλαμο λαδιού. Για αντλίες χωρίς αισθητήρα, αυτό γίνεται με δειγματοληψία του λαδιού. Βλέπε κεφάλαιο 8. Συντήρηση και σέρβις σχετικά με τη διαδικασία. Κάθε φορά που αφαιρείται η αντλία από τη δεξαμενή, επαναλάβετε την παραπάνω διαδικασία κατά την εκκίνηση.

### 7.2 Φορά περιστροφής



**Η αντλία μπορεί να εκκινήσει για ένα πολύ σύντομο χρονικό διάστημα χωρίς να βυθιστεί στο υγρό για να ελέγξουμε τη φορά περιστροφής.**

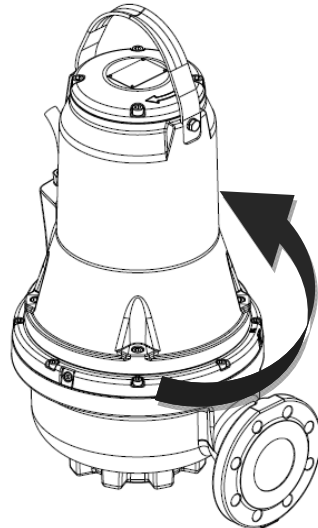
Ελέγξτε τη φορά περιστροφής πριν ξεκινήσετε την αντλία. Ένα βέλος στο περίβλημα του κινητήρα υποδεικνύει τη σωστή φορά περιστροφής. Η σωστή φορά περιστροφής είναι η φορά των δεικτών του ωρολογίου, κοιτώντας από πάνω.

#### Έλεγχος της φοράς περιστροφής

Η φορά περιστροφής πρέπει να ελέγχεται με τον ακόλουθο τρόπο κάθε φορά που η αντλία συνδέεται σε νέα εγκατάσταση.

#### Διαδικασία

1. Αφήστε την αντλία να αιωρηθεί από μία διάταξη ανύψωσης, π.χ., το βίντζι που χρησιμοποιείται για το κατέβασμα της αντλίας στο φρεάτιο.
2. Εκκινήστε και σταματήστε την αντλία ενώ παρατηρείτε την κίνηση (την αναπήδηση) της αντλίας. Εάν έχει συνδεθεί σωστά, η αντλία θα περιστραφεί προς τα δεξιά, δηλ. θα κλωτσήσει προς τα αριστερά. Βλέπε σχήμα. 10. Αν η φορά περιστροφής είναι λάθος, εναλλάξτε δύο οποιοσδήποτε από τις φάσεις του καλωδίου τροφοδοσίας.



Εικ. 10 Φορά αναπήδησης

## 8. ΣΥΝΤΗΡΗΣΗ ΚΑΙ ΣΈΡΒΙΣ



Μια επέμβαση τακτικής συντήρησης που περιορίζεται στον έλεγχο, τον καθαρισμό ή στην αντικατάσταση μικρών εξαρτημάτων, μπορεί να γίνει αποκλειστικά από έμπειρο και εκπαιδευμένο προσωπικό που διαθέτει τα κατάλληλα εργαλεία, γνωρίζει τις κείμενες διατάξεις ασφαλείας σε εργασιακό χώρο και έχει διαβάσει προσεκτικά το παρόν εγχειρίδιο και οποιοδήποτε άλλο έντυπο που συνοδεύει την αντλία.

Οι επεμβάσεις έκτακτης συντήρησης ή επισκευών πρέπει να γίνονται αποκλειστικά από εξουσιοδοτημένα κέντρα τεχνικής υποστήριξης (Σέρβις) της Dab Pumps.



Πριν αρχίσετε οποιαδήποτε εργασία στο σύστημα ή για αναζήτηση βλαβών, βεβαιωθείτε πως είναι κλειστός ο γενικός διακόπτης και πως δεν μπορεί να ενεργοποιηθεί κατά λάθος η ηλεκτρική τροφοδοσία. Βεβαιωθείτε επίσης πως είναι σωστά συνδεδεμένα όλα τα συστήματα προστασίας και πως είναι σταματημένα όλα τα κινητά μέρη.



Οι εργασίες συντήρησης σε αντλίες με αντιεκρηκτική προστασία πρέπει να διενεργούνται από την DAB pumps ή από συνεργείο σέρβις εξουσιοδοτημένο από την DAB pumps. Αυτός ο περιορισμός δεν αφορά στα υδραυλικά εξαρτήματα όπως το σώμα της αντλίας, η πτερωτή και η μηχανική στεγανότητα.



Η αντικατάσταση του καλωδίου τροφοδοσίας πρέπει να γίνει από αδειούχο ηλεκτρολόγο ή στο κέντρο τεχνικής υποστήριξης (Σέρβις) του κατασκευαστικού οίκου.



Η αντλία μπορεί να χρησιμοποιηθεί για την άντληση μολυσμένων, τοξικών και βλαβερών για την υγεία υγρών. Πριν προβείτε σε οποιαδήποτε εργασία συντήρησης ή επισκευής, πρέπει να λάβετε όλα τα προβλεπόμενα προληπτικά μέτρα για την διαφύλαξη της υγείας σας και για την ασφάλειά σας.

Για τις επισκευές, χρησιμοποιήστε αποκλειστικά γνήσια ανταλλακτικά.

Επιλέξτε τα ανταλλακτικά που θέλετε να παραγγείλετε διαβάζοντας τα ανεπτυγμένα σχέδια που μπορείτε να βρείτε στον ιστότοπο της DAB Pumps ή από το λογισμικό επιλογής DNA.

Ο κατασκευαστικός οίκος απαλλάσσεται από κάθε ευθύνη για βλάβες σε πρόσωπα, ζώα ή πράγματα που οφείλονται σε επεμβάσεις συντήρησης εκτελεσμένες από μη εξουσιοδοτημένους τεχνικούς ή με μη γνήσια ανταλλακτικά.

Κατά την παραγγελία ανταλλακτικών, πρέπει να αναφέρονται:

1. Μοντέλο ηλεκτροκίνητης αντλίας,
2. σειριακός αριθμός και έτος κατασκευής,
3. κωδικός και ονομασία του εξαρτήματος,
4. τεμάχια του ζητούμενου εξαρτήματος.

### 8.1 Τακτική συντήρηση

Οι αντλίες που λειτουργούν κανονικά πρέπει να επιθεωρούνται κάθε 3000 ώρες λειτουργίας ή τουλάχιστον μία φορά το χρόνο. Εάν το υγρό της αντλίας είναι ιδιαίτερα λασπώδες ή αμμώδες, επιθεωρείτε την αντλία σε μικρότερα χρονικά διαστήματα.

Ελέγχετε τα ακόλουθα σημεία:

- **Κατανάλωση ισχύος**

Βλέπε πινακίδα αντλίας.

- **Στάθμη λαδιού και κατάστασή του**

Όταν η αντλία είναι καινούργια ή μετά από αντικατάσταση του στυπιοθλίπτη άξονα, ελέγξτε τη στάθμη του λαδιού και την περιεκτικότητα νερού μετά από μία εβδομάδα λειτουργίας. Αν υπάρχει περισσότερο από 20 % παραπάνω υγρό (νερό) στο θάλαμο λαδιού, ο στυπιοθλίπτης άξονα είναι ελαττωματικός. Τα λάδια πρέπει να αλλάζονται κάθε 3000 ώρες λειτουργίας ή μία φορά το χρόνο.

- **Είσοδος καλωδίου**

Βεβαιωθείτε ότι η είσοδος καλωδίου είναι υδατοστεγής (εξωτερική οπτική επιθεώρηση) καθώς και ότι τα καλώδια δεν είναι τσακισμένα ή/και πιασμένα από κάππο.

- **Εξαρτήματα αντλίας**

Ελέγξτε την πτερωτή, το περίβλημα της αντλίας, κ.λ.π. για πιθανές φθορές. Αντικαταστήστε τα ελαττωματικά εξαρτήματα.

- **Σφαιρικά έδρανα**

Ελέγξτε τον άξονα για θορυβώδη ή δυσχερή λειτουργία (περιστρέψτε τον άξονα με το χέρι). Αντικαταστήστε τα ελαττωματικά σφαιρικά έδρανα. Συνήθως σε περίπτωση ελαττωματικών σφαιρικών εδράνων ή μη ικανοποιητικής λειτουργίας κινητήρα απαιτείται μία συνολικότερη επιθεώρηση της αντλίας. Η εργασία αυτή πρέπει να εκτελείται από ένα εξουσιοδοτημένο κέντρο τεχνικής υποστήριξης (Σέρβις) της **DAB Pumps**.

Οι χρησιμοποιούμενοι ένσφαιροι τριβείς είναι θωρακισμένοι και λιπαίνονται με ειδικό λιπαντικό για υψηλές θερμοκρασίες (-40°C + 150°C).



Τα ελαττωματικά έδρανα μπορεί να μειώσουν την αντιακρηκτική ασφάλεια.

- **Δακτύλιοι-Ο και παρεμφερή εξαρτήματα**

Κατά τη διάρκεια του σέρβις/αντικατάστασης, πρέπει να εξασφαλιστεί ότι οι αύλακες για τους δακτυλίους-Ο καθώς και οι επιφάνειες των στεγανοποιητικών έχει καθαριστεί πριν από την τοποθέτηση των καινούριων εξαρτημάτων.



Δεν συνιστάται η επαναχρησιμοποίηση των φθαρμένων ελαστικών εξαρτημάτων.



Οι αντλίες με αντιακρηκτική προστασία πρέπει να ελέγχονται από εξουσιοδοτημένο κατά Εχ συνεργείο μία φορά το χρόνο.

- **Αλλαγή λαδιών**

Μετά από 3000 ώρες λειτουργίας ή μία φορά το χρόνο, αλλάξτε τα λάδια στο θάλαμο του λαδιού, όπως περιγράφεται παρακάτω. Εάν έχει αντικατασταθεί ο στυπιοθλίπτης άξονα, πρέπει να αλλάξουμε και τα λάδια.



Όταν χαλαρώνετε τις βίδες του θαλάμου λαδιού, λάβετε υπόψη σας ότι μπορεί να έχει δημιουργηθεί πίεση στο θάλαμο. Μην αφαιρέσετε τις βίδες μέχρι να εκτονωθεί πλήρως η πίεση.

- **Αποστράγγιση του λαδιού**

1. Τοποθετήστε την αντλία σε επίπεδη επιφάνεια με μία βίδα λαδιού να βλέπει προς τα κάτω.
2. Τοποθετήστε ένα κατάλληλο δοχείο (περίπου 1 λίτρου), για παράδειγμα από διαφανές πλαστικό υλικό, κάτω από τη βίδα λαδιού.



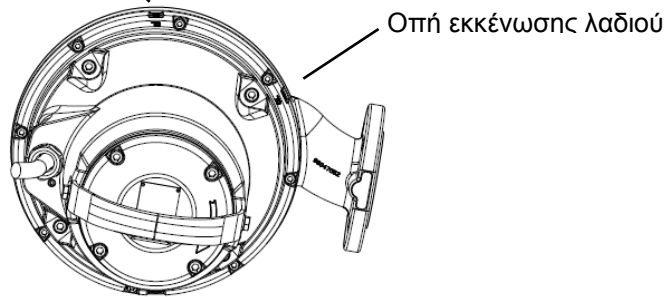
Το χρησιμοποιημένο λάδι πρέπει να απορρίπτεται σύμφωνα με τους τοπικούς κανονισμούς.

3. Αφαιρέστε τη βίδα λαδιού που βρίσκεται στο χαμηλότερο σημείο.
4. Αφαιρέστε τη βίδα λαδιού που βρίσκεται στο υψηλότερο σημείο. Εάν η αντλία ήταν σε λειτουργία για μεγάλο χρονικό διάστημα, εάν το λάδι αποστραγγιστεί σχεδόν αμέσως αφού σταματήσει να λειτουργεί η αντλία και εάν το λάδι είναι γαλακτερό, τότε περιέχει νερό. Εάν το λάδι περιέχει περισσότερο από 20 % νερό, είναι ένδειξη ότι ο στυπιοθλίπτης άξονα είναι ελαττωματικός και πρέπει να αντικατασταθεί. Εάν ο στυπιοθλίπτης άξονα δεν αντικατασταθεί, τότε ο κινητήρας θα καταστραφεί. Αν η ποσότητα του λαδιού είναι μικρότερη από την συνιστώμενη, σημαίνει πως είναι ελαττωματική η μηχανική στεγανότητα.
5. Καθαρίστε τις επιφάνειες για τις τσιμούχες για τις βίδες λαδιού.

- **Πλήρωση με λάδι**

1. Περιστρέψτε την αντλία έτσι ώστε μία από τις δύο οπές λαδιού να είναι σε κατακόρυφη θέση, στραμμένη προς τα πάνω.

Οπή πλήρωσης λαδιού  
(σε κατακόρυφη θέση)



**Εικ. 11** Οπές πλήρωσης λαδιού

2. Χύστε το λάδι στην ελαιολεκάνη. Η κατάλληλη ποσότητα λαδιού σημειώνεται από την δεύτερη οπή εξαέρωσης λαδιού (που βρίσκεται στο πλάι της κατακόρυφης οπής πλήρωσης λαδιού). Όταν το λάδι αρχίσει να εκρέει από την πλευρική οπή, σημαίνει πως έχει επιτευχθεί η σωστή ποσότητα λαδιού.
3. Τοποθετήστε τις βίδες λαδιού με καινούριες τσιμούχες.

Ο πίνακας παρουσιάζει την ποσότητα του λαδιού στο θάλαμο λαδιού των αντλιών FKV και FKC. Τύπος λαδιού: ESSO MARCOL 152.

Τύπος κινητήρα	Ποσότητα λαδιού [l]
Μέχρι 3kW διπολικός / Μέχρι 2.2kW τετραπολικός	0.5
4kW διπολικός / 3kW τετραπολικός	0.95

## 8.2 Έκτακτη συντήρηση.

Οι εργασίες έκτακτης συντήρησης πρέπει να εκτελούνται αποκλειστικά από ένα εξουσιοδοτημένο κέντρο τεχνικής υποστήριξης (Σέρβις) της **DAB Pumps**.

## 8.3 Μολυσμένες αντλίες



**Εάν μια αντλία έχει χρησιμοποιηθεί για ένα υγρό, το οποίο είναι επιβλαβές για την υγεία ή τοξικό, τότε θα χαρακτηριστεί ως μολυσμένη.**

Αν πρέπει να επισκευάσετε την αντλία, πριν την στείλετε για επισκευή, επικοινωνήστε με το κέντρο τεχνικής υποστήριξης (Σέρβις) για να αναφέρετε τις λεπτομέρειες του αντλούμενου υγρού, κλπ. Διαφορετικά, το κέντρο τεχνικής υποστήριξης (Σέρβις) μπορεί να αρνηθεί να παραλάβει την αντλία.

Τα πιθανά έξοδα επιστροφής της αντλίας βαρύνουν τον πελάτη. Ωστόσο, οποιαδήποτε αίτηση για σέρβις (ανεξάρτητα από το σε ποιον μπορεί να απευθύνεται) πρέπει να περιλαμβάνει λεπτομέρειες σχετικά με το αντλούμενο υγρό σε περίπτωση που η αντλία έχει χρησιμοποιηθεί για υγρά που είναι επιβλαβή για την υγεία ή τοξικά. Η αντλία θα πρέπει να καθαριστεί με τον καλύτερο δυνατό τρόπο πριν αποσταλεί.

## 9. ΕΥΡΕΣΗ ΒΛΑΒΩΝ



**Πριν επιχειρήσετε να προβείτε στη διάγνωση οποιασδήποτε βλάβης, βεβαιωθείτε ότι οι ασφάλειες έχουν αφαιρεθεί ή ότι ο κεντρικός διακόπτης ρεύματος είναι κλειστός. Βεβαιωθείτε ότι η παροχή ρεύματος είναι κλειστή και ότι δεν μπορεί να ανοίξει τυχαία. Όλα τα περιστρεφόμενα εξαρτήματα πρέπει να έχουν σταματήσει να κινούνται.**



**Πρέπει να τηρούνται όλοι οι κανονισμοί που εφαρμόζονται σε αντλίες που έχουν τοποθετηθεί σε δυνητικά εκρηκτικά περιβάλλοντα. Βεβαιωθείτε ότι δεν πραγματοποιούνται εργασίες σε δυνητικά εκρηκτική ατμόσφαιρα.**

## ΕΛΛΗΝΙΚΑ

ΑΝΩΜΑΛΙΕΣ	ΠΙΘΑΝΕΣ ΑΙΤΙΕΣ	ΔΙΟΡΘΩΤΙΚΕΣ ΕΠΕΜΒΑΣΕΙΣ
Η ηλεκτροκίνητη αντλία δεν τίθεται σε λειτουργία.	Δεν φτάνει ρεύμα στον κινητήρα.	Ελέγξτε την ηλεκτρική γραμμή, τα καλώδια τροφοδοσίας, τις συνδέσεις και τις ασφάλειες.
	Ανεπαρκής τάση.	Ελέγξτε την τιμή (διαβάστε το κεφάλαιο 10 "Τεχνικά Χαρακτηριστικά").
	Επέμβαση θερμικής ασφάλειας.	Περιμένετε όσο χρειάζεται για την ψύξη, αποκαταστήστε το θερμικό ρελέ και ελέγξτε τη βαθμονόμηση.
	Τα αισθητήρια στάθμης δεν δίνουν συναίνεση.	Περιμένετε την αποκατάσταση της στάθμης, ελέγξτε την αποτελεσματικότητα του αισθητήρα και τη σχετική συσκευή.
	Διακοπή μιας φάσης (τριφασικοί κινητήρες).	Αποκαταστήστε τις συνδέσεις.
	Μπλοκαρισμένη φτερωτή.	Αποφράξτε, πλύνετε, καθαρίστε και αν χρειάζεται απευθυνθείτε στην υπηρεσία τεχνικής υποστήριξης (Σέρβις).
	Βλάβη στον κινητήρα.	Rivolgersi al servizio assistenza.
Η ηλεκτροκίνητη αντλία τίθεται σε λειτουργία αλλά επεμβαίνει η θερμική ασφάλεια.	Τάση τροφοδοσίας διαφορετική από τις τιμές της πινακίδας.	Μετρήστε την τάση ανάμεσα στις δύο φάσεις του κινητήρα. Ανοχή: - 10 %/+ 6 %. Αποκαταστήστε την σωστή φάση.
	Λανθασμένη φορά περιστροφής.	Αντιστρέψτε τη φορά περιστροφής (διαβάστε την παράγραφο 7.2: "Φορά περιστροφής").
	Τριφασικός κινητήρας. Διακοπή φάσης.	Αποκαταστήστε τις συνδέσεις.
	Τριφασικός κινητήρας. Πολύ χαμηλή βαθμονόμηση του ρελέ.	Ρυθμίστε τη βαθμονόμηση.
	Βραχυκύκλωμα διασποράς προς τη γείωση στο καλώδιο τροφοδοσίας ή στο τύλιγμα του κινητήρα.	Εντοπίστε την περιοχή διακοπής. Επισκευάστε ή απευθυνθείτε στην υπηρεσία τεχνικής υποστήριξης (Σέρβις).
	Πολύ υψηλή θερμοκρασία του αντλούμενου υγρού.	Η ηλεκτροκίνητη αντλία είναι ακατάλληλη για λειτουργία. Αντικαταστήστε την.
	Πολύ πυκνό αντλούμενο υγρό.	Αραιώστε το υγρό. Αντικαταστήστε την ηλεκτροκίνητη αντλία - δεν είναι κατάλληλη.
	Λειτουργία της ηλεκτροκίνητης αντλίας χωρίς υγρό.	Ελέγξτε τη στάθμη του υγρού στο φρεάτιο και τα όργανα για τον έλεγχο της στάθμης.
Απορρόφηση μεγαλύτερη από την ένδειξη της πινακίδας.	Ελαττωματικό θερμικό ρελέ.	Αντικαταστήστε το.
	Υπερφόρτιση της αντλίας από φράξιμο.	Αποφράξτε και αν χρειάζεται απευθυνθείτε στην υπηρεσία τεχνικής υποστήριξης (Σέρβις).
	Αντλούμενο υγρό πολύ πυκνό και με υψηλό ιξώδες.	Αραιώστε το υγρό. Αντικαταστήστε την ηλεκτροκίνητη αντλία - δεν είναι κατάλληλη για την εγκατάσταση.
	Εσωτερικές τριβές λόγω φραξίματος από ξένα σώματα.	Απομακρύνετε τα ξένα σώματα και καθαρίστε.
	Λανθασμένη φορά περιστροφής.	Αντιστρέψτε τη φορά περιστροφής (διαβάστε την παράγραφο 7.2: "Φορά περιστροφής").
Ανεπαρκείς επιδόσεις.	Η αντλία λειτουργεί εκτός του αποδεκτού πεδίου λειτουργίας.	Ελέγξτε το σημείο λειτουργίας της αντλίας και αν χρειάζεται, Αυξήστε την πίεση στην κατάθλιψη.
	Φραξίματα στην αναρρόφηση, στην φτερωτή, στη βαλβίδα ή στη σωλήνωση κατάθλιψης.	Εκτελέστε προσεκτικό καθαρισμό.
	Φθαρμένη αντλία ή φτερωτή	Αντικαταστήστε ή επισκευάστε
	Λανθασμένη φορά περιστροφής.	Αντιστρέψτε τη φορά περιστροφής (διαβάστε την παράγραφο 7.2: "Φορά περιστροφής").
	Το αντλούμενο υγρό περιέχει αέρια ή αέρα	Αυξήστε τις διαστάσεις του θαλάμου συλλογής. Τοποθετήστε διατάξεις απαερίωσης.
Παρουσία αέρα στην αντλία.	Εξαερώστε την αντλία. (διαβάστε την παράγραφο εγκατάστασης).	



## TARTALOMJEGYZÉK

<b>1. BIZTONSÁGI UTASÍT</b> .....	<b>132</b>
JELMAGYARÁZAT.....	132
FIGYELEMFELHÍVÁSOK.....	132
BIZTONSÁG.....	132
FELELŐSSÉG.....	133
POTENCIÁLISAN ROBBANÁSVESZÉLYES KÖRNYEZET.....	133
<b>2. ÁLTALÁNOS ISMERTETÉS</b> .....	<b>133</b>
MŰSZAKI ADATOK.....	134
2.1 Szivattyú rajz.....	134
2.2 Üzemi körülmények.....	134
2.3 Műszaki adatok.....	135
<b>3. SZÁLLÍTÁS ÉS KEZELÉS</b> .....	<b>135</b>
3.1 Szállítás.....	135
3.2 Tárolás.....	136
<b>4. AZONOSÍTÁS</b> .....	<b>136</b>
4.1 Adattábla.....	136
4.2 Információk az Ex megkülönböztetéssel ellátott termékekről.....	136
4.3 Típuskód.....	137
<b>5. TELEPÍTÉS</b> .....	<b>137</b>
5.1 Víz alatti installáció automatikus készülékre.....	138
5.2 Víz alatti installáció tartószerkezetre.....	140
<b>6. ELEKTROMOS BEKÖTÉS</b> .....	<b>140</b>
6.1 Bekötési rajzok.....	141
6.2 Elektromos kapcsolás-i szint kapcsolói.....	142
6.3 Hőkapcsoló.....	143
6.4 Szenzor (víz az olajban) (a robbanás megelőző egységgel ellátott verziónál nem áll rendelkezésre).....	143
<b>7. ÜZEMBEHELYEZÉS</b> .....	<b>143</b>
7.1 Általános üzembehelyezési folyamat.....	144
7.2 Forgásirány.....	144
<b>8. KARBANTARTÁS ÉS JAVÍTÁS</b> .....	<b>145</b>
8.1 Normál karbantartás.....	145
8.2 Rendkívüli karbantartás.....	146
8.3 Szennyezett szivattyúk.....	147
<b>9. HIBAKERESŐ TÁBLÁZAT</b> .....	<b>147</b>

## 1. BIZTONSÁGI UTASÍT

### JELMAGYARÁZAT

A leírásban a következő szimbólumokat használjuk:



#### Általános veszélyhelyzet.

Jelet követő előírások figyelmen kívül hagyása személyi és tárgyi károkat okozhat.



#### Elektromos áramütés veszélye.

A jelet követő előírások figyelmen kívül hagyása súlyos személyi sérülés veszélyét jelenti.



#### Megjegyzések



Ezt a kezelési utasítást kell alkalmazni a robbanásbiztos szivattyúknál

### FIGYELEMFELHÍVÁSOK



#### Mielőtt elvégzi az installációt, figyelmesen olvassa el ezt a kézikönyvet.

Az installációnak és a működésnek a termék installációjának országában érvényes biztonsági rendszabályok betartásával kell történnie. Minden műveletet a jó szakmai szabályok alkalmazásával végezzen el. A biztonsági előírások figyelmen kívül hagyása amellet, hogy személyi sérülés veszélyével és a berendezés károsodásának veszélyével jár, valamennyi garanciális jog elvesztését is jelentia.



#### A SZEMÉLYZET FELKÉSZÍTÉSE

a berendezés üzembehelyezését és annak karbantartását kizárólag képzett személyzet végezheti, akik rendelkeznek az előírásnak megfelelő technikai képesítéssel.

Képzett szakembernek az számít akit a tanulmányai, tapasztalatai, a szakmabeli előírások, balesetmegelőzési szabályok, szervizelési feltételek ismerete alapján a bendezés biztonságáért felelős személy felhatalmaz arra, hogy bármilyen szükséges tevékenységet elvégezzen és aki ismeretében van valamennyi veszélylehetőségnek, illetve képes megelőzni valamennyi veszélylehetőséget, illetve képes elhárítani azokat (IEC 364 szabvány szerinti "Képzett műszaki személyzet" meghatározása). A berendezés NEM alkalmas olyan személyek (beleértve a gyermekeket is) általi használatra akik csökkent fizikai, érzékszervi és mentális képességgel rendelkeznek, vagy hiányzik a megfelelő tapasztalatuk vagy ismeretük, kivéve, ha mindezek pótolhatók egy a biztonságukért felelős személy közreműködésével, vagy felügyelettel, vagy a berendezés használatára vonatkozó megfelelő utasítások kiadásával. Felügyelettel biztosítani kell, hogy gyermekek NE tudjanak játszani a berendezéssel.

### BIZTONSÁG



A használat csak akkor megengedett, ha a kiépített elektromos berendezés a termék installációjának országában érvényes biztonsági előírásoknak megfelel (Olaszországban a CEI 64/2 érvényes).



A tápegységhez megfelelő szekcionáló egységnek kell tartoznia, amely megfelel az EN60204-1 5.3.2. számú normatívának.



A szivattyúk telepítését csak megfelelően kiképzett személyek végezhetik.

A munkát az aknában vagy annak közelében a helyi előírásoknak megfelelően kell végezni.

Biztonsági szempontok miatt minden, az aknában végzett munkát az aknán kívülről is felügyelni kell.



Ajánlott minden karbantartási és javítási munkát az aknán kívülre helyezett szivattyún végezni.

A szennyezett- illetve szennyvíz aknák víze mérgező és/vagy betegséget okozó anyagokat tartalmazhat. Ezért mindenkinek a megfelelő védőfelszerelést kell használnia, és az aknában vagy az akna közelében végzett munkáknál az egészségügyi.



Az installált biztonsági és védő berendezéseket TILOS eltávolítani vagy manipulálni; szükséges esetben kérje speciálisan képzett szakember segítségét.



**A munkavégzés folyamán dolgozzon maximálisan biztonságos körülmények mellett, a munkához megfelelő jellegű eszközökkel és szerszámokkal, melyeket a helyi előírások, illetve szigorító intézkedések megengednek.**

A figyelemfelhívások figyelmen kívül hagyása személyi és tárgyi károk lehetőségét jelenti és a garancia megszűnésével jár.

### **FELELŐSSÉG**



**A gyártó nem felel a szivattyúegység helyes működéséért és az ebből származó esetleges károkért ha azt manipulálták, módosították és/vagy a javasolt műszaki határértékeken kívüli tartományban vagy ezen kézikönyvben leírt egyéb utasításokkal ellentétesen működtették.**

Ugyancsak elhárítja a felelősségvállalást a gyártó, ha nyomtatási hibák, vagy átírás miatt esetleges pontatlanságok jelentkeznek ezen kézikönyvben. A gyártó fenntartja a jogot arra vonatkozóan, hogy a szükségesnek vagy hasznosnak ítélt változásokat elvégezze a terméknél a lényeges műszaki jellemzők befolyásolása nélkül.

### **POTENCIÁLISAN ROBBANÁSVESZÉLYES KÖRNYEZET**

Robbanásveszélyes környezetben csak robbanásbiztos kivitelű Figyelmeztetés szivattyúk alkalmazhatók.



**Az FKV és FKC szivattyúkkal gyúlékony folyadékokat nem szabad szivattyúzni.**



**A telepítés helyének védelmi besorolását a helyi tűzvédelmi hatósággal minden esetben ellenőriztetni kell.**

A robbanásbiztos FKV és FKC szivattyúk alkalmazásának speciális feltételei:

1. Bizonyosodjunk meg arról, hogy a hőkapcsolók ugyanazon csatlakozási sorhoz kapcsolódjanak de rendelkezzenek különálló vészjelzővel (motor leállító) arra az eshetőségre, ha a motor túlmelegedne.
2. A lecserélt csavaroknak az EN/ISO 3506-1 szabvány szerinti A2-70 vagy magasabb osztályúaknak kell lenniük.
3. A tűzbiztos összekötők pontos méreteiről érdeklődjön azok gyártójánál.
4. A PUMPA A VÍZ SZINTJE ALATT KEL DOLGOZZON MINDIG. A szintvezérlést legalább két úszókapcsolóval kell megoldani, amiket a motor vezérlő áramkörébe kell bekötni. A minimális folyadékszint a telepítés típusától függ, és a pontos értékek a telepítési és üzemeltetési utasításban találhatóak.
5. Győződjön meg róla, hogy a csatlakozókábel mechanikailag megfelelően védett és a potenciálisan robbanásveszélyes környezetben kívül elhelyezett csatlakozó dobozba van kötve. A pumpa megfelelő tápvezetékekkel ellátva kerül eladásra.
6. A szennyvíz ill. szennyezett víz szivattyúk megengedett környezeti hőmérséklete  $-20\text{ °C}$  és  $+40\text{ °C}$  között van, a maximális közeghőmérséklet  $+40\text{ °C}$ . A víz az olajban érzékelővel ellátott szivattyúk minimális megengedett környezeti hőmérséklete  $0\text{ °C}$ .
7. Az állórészbe épített hőkapcsolók névleges kapcsolási hőmérséklete  $130\text{ °C}$ . A vezérlést úgy kell kialakítani, hogy ha ezek a kapcsolók nyitnak, a motor betápot a védelem megszakítja, és a hibát csak kézzel lehessen nyugtázni.



## **2. ÁLTALÁNOS ISMERTETÉS**

A jelen útmutató tartalmazza az üzembehelyezésre, a működtetésre és az FK sorozat merülő pumpáira vonatkozó karbantartási előírásokat. A pumpák elektromos motorral vannak ellátva, melyek teljesítménye 1,1 és 11 kW közé esik. Az FK sorozatba tartozó pumpákat arra fejlesztették ki, hogy háztartási és ipari szennyvizet, illetve a pumpák alapanyagával összeférő visszamaradó folyadékokat pumpáljon.

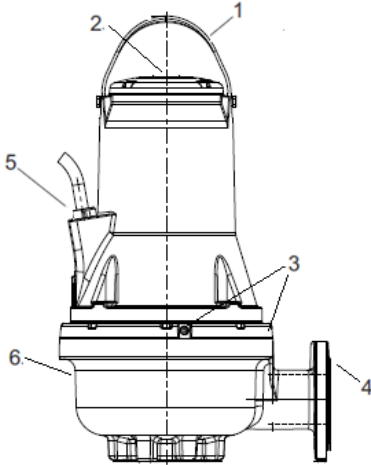
A szivattyúkat automata csőkapcsolós talpidomra, illetve az akna aljára szabadon állva lehet telepíteni.

Ez a dokumentum külön utasításokat tartalmaz a robbanásbiztos szivattyúkhoz is.

**MŰSZAKI ADATOK**

Ellenőrizze le az alábbi technikai adatokat a Használati útmutatóban, illetve a technikai adatlapon:

- Elektromos Táp-Feszültség.
- Konstruktív Jellemzők.
- Hidraulika Teljesítmény.
- Működési Feltételek.
- Szivattyúzott folyadékok.

**2.1 Szivattyú rajz**

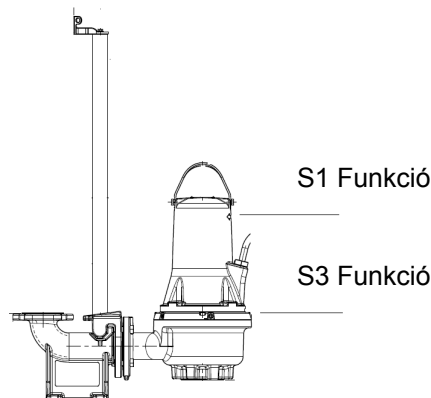
Poz.	Megnevezés	Alapanyag
1	Emelőfül	AISI 304 acél
2	Adattábla	AISI 304 acél
3	Olajtér csavarok	AISI 304 acél
4	Nyomóoldali karima	GJL200
5	Kábelcsatlakozó	H07RN8-F
6	Szivattyúház	GJL200

1. ábra FK szivattyú

**2.2 Üzemi körülmények**

A FKV és FKC szivattyúk a következő üzemmódokban használhatók:

- **S1 Funkció** (folyamatos üzem), a szivattyúzott folyadéknak mindig el kell lépnie a szivattyút a motor felső pereméig. Lásd 2. ábra.
- **S3 Funkció** (intermittens működés), a folyadék mindig lépje el a pumpát, úgy hogy a vízszint elérje a pumpatest felső részét is. Lásd 2. kép (kizárólag a robbanás megelőző egységgel ellátott verzióánál).



2. ábra Stop szintek

**pH**

Az FKV és FKC akkor kell fixen installálni, ha a pumpálandó folyadékok pH értéke 6.5 és 12 közé esik.

**Folyadékok működési hőmérséklete**

0 °C -tól +40 °C-ig.

Rövid időtartamokra megengedhető, hogy a hőmérséklet elérje a 60 °C-ot (csak a nem robbanásbiztos változatoknál).



**A robbanásbiztos szivattyúk soha nem szállíthatnak +40 °C-nál melegebb folyadékot.**

**Környezeti hőmérséklet**

A nem robbanásbiztos szivattyúknál a környezeti hőmérséklet rövid időre meghaladhatja a 40 °C-ot.



**Robbanásbiztos szivattyúknál a telepítés helyén a megengedett környezeti hőmérséklet -20 °C és +40 °C.**

**A szállított folyadék sűrűsége és viszkozitása**

Ha a víz sűrűségétől és/vagy viszkozitásától eltérő tulajdonságú folyadékot kell szállítani, akkor ezt a hidraulikai- és a motorteljesítmény meghatározásánál figyelembe kell venni.

**Áramlási sebesség**

Javasolt a csövezetékben egy minimális áramlási sebesség fenntartása a lerakódások megelőzése érdekében.

Ajánlott áramlási sebességek:

- függőleges csövekben: 1.0 m/s
- vízszintes csövekben: 0.7 m/s

**A szilárd anyagok maximális mérete és mennyisége**

50-től 100 mm-ig, a szivattyú méretétől függően.

A lebegő szilárd testek maximális mennyisége 1%

**Üzem mód**

Legfeljebb 20 indítás óránként.

A TOVÁBBI MŰKÖDÉSI HATÁRÉRTÉKEK VONATKOZÁSÁBAN AZ ADATTÁBLÁN FELTÜNTETETT ÉRTÉKEKET KELL TISZTELETBEN TARTANI.

**2.3 Műszaki adatok****Tápfeszültség**

Nominális feszültség - 10 %/+ 10 %, 50/60 Hz

**Védettség**

IP68. IEC 60529 szerint.

**Szigetelési osztály**

F (155 °C).

**Üzemi nyomás**

Minden szivattyúnak öntöttvas, PN 10 nyomócsonkja van.

**Méretek**

Nyomócsonk méretek DN 65, DN 80, DN 100 vagy DN 150, az EN 1092-2 szerint.

**Szivattyú jelleggörbék**

A szivattyú jelleggörbéket a [www.dabpumps.com](http://www.dabpumps.com) internetes oldalon találja meg.

A jelleggörbék tájékoztató adatokat tartalmaznak. Nem tekinthetőek garantált jelleggörbéknek.

Egy adott szivattyú tesztgörbéi külön megrendelhetők.

Meg kell győződni arról, hogy a szivattyú normál üzemben nem üzemel a javasolt üzemi tartományon kívül.

**A szivattyú zajkibocsátása < 70 dB(A)**

- A hangteljesítmény mérése az ISO 3743 szabvány szerint történt.
- A hangteljesítményt 1 méteres távolságra számítottuk az ISO 11203 szabványnak megfelelően.

A szivattyú hangnyomás szintje alacsonyabb, mint a gépekre vonatkozó, EC tanács 2006/42/EC irányelvben megadott határérték.

**3. SZÁLLÍTÁS ÉS KEZELÉS****3.1 Szállítás**

**Mielőtt megkezdénénk a pumpa mozgatását, bizonyosodjunk meg arról, hogy az emeléshez, sülyesztéshez használt szerkezetek teherbírása megfeleljen a pumpa súlyának, illetve az érvényben levő törvényi és biztonságtechnikai előírásoknak.**

A pumpa súlya a berendezés adattábláján és a csomagolási címkén van feltüntetve.



**A szivattyút mindig az emelőfülénél fogva emelje, vagy ha a szivattyú raklapra van rögzítve, akkor emelővillás targoncával. Soha ne emelje meg a szivattyút a motorkábelénél, vagy a tömlőnél/csövezetékénél fogva.**



**Ellenőrizze az emelőfül rögzítését, mielőtt megkísérli felemelni a szivattyút. Szükség esetén húzza meg a csavarokat. A szivattyú emelését vagy szállítását megfelelő körültekintéssel kell végezni.**

A mozgatásra vonatkozó további információért lásd az FK Quick Guide fejezetet.

### 3.2 Tárolás

Hosszú idejű tárolás esetén a szivattyút védeni kell a beázás és a közvetlen hőhatás ellen.  
Tárolási hőmérséklet: -30 °C és +60 °C között.

Ha a szivattyú használatban volt, akkor a tárolás előtt le kell cserélni az olajat.

Hosszabb tárolás után a szivattyú műszaki állapotát üzembe helyezés előtt felül kell vizsgálni. Ellenőrizze, hogy a járókerék szabadon megforgatható-e.



**A forgó elem széle éles lehet – viseljünk munkavédelmi kesztyűt.**

Abban az esetben ha a tárolási feltételek eltérnek a megadottaktól, fordítsunk különös figyelmet a mechanikus megtartásra, az O-ring-re, az olajra és a kábel tömszelencére.

## 4. AZONOSÍTÁS

### 4.1 Adattábla


Az adattábla a szivattyúra vonatkozó üzemi adatokat és minősítéseket tartalmazza.

A berendezés adattáblája a motor felső részén található, a fogókar mellett.

Poz.	Megnevezés		
1	Pumpa kijelölése	DAB DAB PUMPS S.p.A. Via Marco Polo, 14 35035 Mestrino (PD) - Italy	
2	Sorozat szám	CE 24	
3	Modell kód	Pump Type 1	
4	Tömeg (10m-es vezetékkel)	Sn 2	
5	Maximális közeghőmérséklet	Code 3	Kg 4 Tmax 5 °C
6	Teljesítmény range	Q 6 m <sup>3</sup> /h	H 7 m Pn 10 kW IP 12
7	Emelési magassági range	Hmax. 8 m	Hmin. 9 m P1 11 kW I.C. 13
8	Maximális emelőmagasság	14 V 15 A	
9	Minimális emelési magasság	16 Hz	17 µF 18 V~ 19 l/min 21 20
10	A tengely nominális teljesítménye	22m 23	
11	Névleges teljesítményfelvétel	Cod. 60170258	
12	IEC szerinti védettség	3. ábra Adattábla	
13	Szigetelési osztály	21	Paese di produzione
14	Névleges feszültség	22	Max. profondità di installazione
15	Névleges áram	23	Ex markírozás/ Minőségi márkák
16	Frekvencia	24	Marcatura CE
17	Kondenzátor kapacitása (nem meghatározható)		
18	Fázisok száma		
19	Névleges fordulatszám		
20	Működési szint		

### 4.2 Információk az Ex megkülönböztetéssel ellátott termékekről

Megkülönböztető jel: CE 0477 IIG  
Ex db IIB T4 Gb  
Ex h IIB T4 Gb  
EPT 16 ATEX 2440 X

- 0477: az ellenőrzést elvégző intézmény, amely a gyártás helyén elvégzi az ellenőrzést;  
: robbanásvédelmi műszer, melyet alapvetően robbanásveszélyes környezetben való felhasználásra fejlesztettek ki;  
 II: gruppo. Olyan elektromos műszer jele, amelyet különleges környezetben, akár bányákban, sűjtőlég jelenlétében is használhatunk;  
 2: categoria. elektromos pumpa, melyet robbanásveszélyes környezetben, gáz-levegő keverék, gőzök vagy gázfelhő, illetve levegő/por keveréke jelenlétében is használhatunk;  
 G: gas. Az elektromos pumpa védett, gáz, gőzök vagy gázfelhők jelenlétében is;  
 EX: robbanásvédelmi műszer, melyet alapvetően robbanásveszélyes környezetben is használhatunk;  
 db: elektromos termék, alapvetően robbanásveszélyes környezettel – Őrzött, robbanás biztos helyek "d";  
 h: nem elektromos termék, alapvetően robbanásveszélyes környezettel – Robbanásbiztoság folyadékba mártással "h";  
 IIB: a felhasználandó gáz jellemzője;

## MAGYAR

- T4: 135°C-nak megfelelő, azaz a legmagasabb hőmérséklet, amelynek az elektromos pumpa még megfelelhet;
- X A megkülönböztető jelen belül megjelenő "X" azt jelenti, a termék használata bizonyos feltételek mellett biztonságos. Ezek a feltételek a bizonylaton, illetve az installációs és felhasználási útmutatóban kerülnek leírásra.
- Gb A műszer védelmi szintje, megfelel a robbanékony közegben használható műszerek "NAGYON MAGAS" védelmi szintjének.

IECEx típusú megkülönböztető jel a robbanás biztos termék verziókhöz

Megkülönböztető jel: CE xxxx Ex db IIB T4 Gb IECEx EUT 16.0003X

Ex Területi meghatározás az AS 2430.1. jel szerint.

db Tűzvédelmi fokozat az IEC 60079-1:2014 irányelv szerint.

IIB Robbanásveszélyes környezetben történő felhasználásnak megfelelő (nem bányákban).

Gázok minősítése, lásd IEC 60079-0:2004, A csatolmány II. Csoport, B gáz csoport, amelybe beletartozik az A gázcsoport is.

T4 A max. felületi hőmérséklet 135 °C, a IEC 60079-0 előírása szerint.

X A megkülönböztető jelen belül megjelenő "X" azt jelenti, a termék használata bizonyos feltételek mellett biztonságos. Ezek a feltételek a bizonylaton, illetve az installációs és felhasználási útmutatóban kerülnek leírásra.

Gb A műszerek védelmi fokozata.

### 4.3 Típuskód

DIGITS	FK	C	65	22	2	T	5	230D	Ex	S
FK	Pumpa technicali range neve									
C	Külön csatorna									
V	Vortex szabad átjárás									
65	Külső átmérő									
80										
100										
150										
22	Kb.-I nominális teljesítmény kW x10 (a, b, c, d különböző hajlatok esetén ugyanazon a teljesítményen)									
2	Pólusok száma									
4										
T	Hármas-fázis									
5	Feszültség frekvenciája									
6										
230	D.O.L.	Feszültség érték & Start üzemmód								
220-277	D.O.L.									
400	D.O.L.									
380-480	D.O.L.									
230	Y/D									
400	Y/D									
220-277	Y/D									
380-480	Y/D									
Üres	Nem robbanás mentes									
EX	Robbanás mentes (ATEX)									
IECEX	Robbanás mentes (IECEX)									
Üres										
S	Szenszorral ellátott (páratartalom szenzor) Az Ex version NINCS									
Üres	Vezeték hossza [m]: Üres 10m									
20,30,50										

### 5. TELEPÍTÉS

A telepítés megkezdése előtt ellenőrizze a következőket:

- A rendelés szerinti szivattyú került leszállításra?
- Alkalmas a szivattyú a telepítés helyén rendelkezésre álló tápfeszültség és frekvencia melletti üzemeltetésre?
- Sértelemek a tartozékok és a további eszközök ill. Felszerelések?



**Az installáció helyének kiválasztásához ellenőrizze le, hogy:**

1. A pumpa adattábláján feltüntetett volt és frekvencia értékek megfeleljenek a berendezés áramellátási értékeinek.
2. Az elektromos bekötéseket száraz helyen kell elvégezni, ahol vízkiömlés veszélye nélkül lehet dolgozni.

3. A berendezés elektromos szerkezetének jó állaptúnak kell lennie és meg kell felelnie az érvényes biztonságtechnikai előírásoknak.



A medencék, tartályok illetve az aknák kiépítésének meg kell felelnie az elektromos pumpa befogadására, annak elhelyezése meg kell feleljen a szennyvízcsatorna szintjének, a helyi törvényi előírások és normatívák szigorú betartása mellett.



**Telepítés előtt kapcsolja le a tápfeszültséget, és rögzítse a főkapcsolót 0 pozícióban egy lakattal, hogy véletlen visszakapcsolás ellen biztosítva legyen.**

**A szivattyún végzett bármilyen munka előtt minden külső elektromos kapcsolatot meg kell szakítani.**



**A kiegészítő elemekkel kapcsolatosan, kérjük tanulmányozza a pumpák technikai adatlapját vagy forduljon a DAB pumps céghez.**

A szivattyúhoz mellékelt extra adattáblát rögzítse a vezérlődobozra, a kábelvég közelében.

A szivattyú telepítésének helyén minden biztonsági előírást be kell tartani, például friss levegőt kell befúvatni az aknába.



**Ne nyúljon bele kézzel vagy szerszámmal a szivattyú szívó vagy nyomócsonkjába addig, amíg a szivattyú csatlakoztatva van az elektromos hálózathoz, illetve anélkül, hogy le nem kapcsolták volna azt a biztosítékok eltávolításával, vagy főkapcsoló lekapcsolásával.**

**Győződjön meg arról, hogy a tápfeszültség véletlen visszakapcsolás ellen biztosítva van-e.**



Javasoljuk, hogy a telepítési hibák megelőzése érdekében DAB pumps tartozékokat használjanak.



**Kizárólag az emelőfület használja a szivattyú emelésére. Üzemszerűen ne használja a szivattyú megtartására.**

**Mielőtt megkezdénénk a pumpa mozgatását, bizonyosodjunk meg arról, hogy az emeléshez, süllyesztéshez használt szerkezetek teherbírása megfelelően a pumpa súlyának, illetve az érvényben levő törvényi és biztonságtechnikai előírásoknak.**

#### Telepítési változatok

Az FKV és az FKC szivattyúk kétféle telepítési módra készültek:

- bemelegített beépítés automata csőkapcsolóval,
- szabadonálló bemelegített telepítés talpgyűrűn.



**Az installáció megkezdése előtt, bizonyosodjunk meg arról, hogy a tartály alja legyen sima és egyenletes.**



**Győződjön meg arról, hogy a tározók, tartályok megfelelően tágasak és olyan mennyiségű vizet tartalmaznak mely garantálja az elektromos szivattyú helyes működését lehatárolt óránkénti indítási szám mellett.**

### 5.1 Víz alatti installáció automatikus készülékre

Az állandó telepítésű szivattyúk talpaskönyökre telepíthetők, felső vezető csőtartóval. Az automatikus csatlakozórendszer elősegíti a karbantartást és szervizelést, mivel a szivattyú könnyen kiemelhető az aknából.



**Abban az esetben ha a felhasználási levegő robbanásveszélyes, az installációs munka megkezdése előtt ellenőrizzük le, hogy a pumpa megfelel-e az adott atmoszférában való munkavégzésnek.**



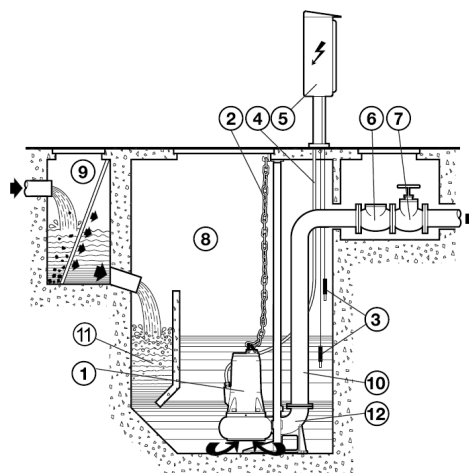
**Bizonyosodjunk meg arról, hogy a csövek megfelelő módon legyen bekötve és azok súlya ne nehezedjen a pumpára.**



**Ne alkalmazzon elasztikus elemeket vagy gumiharangokat a csővezetékeknél; ezeket az elemeket soha ne használja a csővezetékek illesztéséhez.**



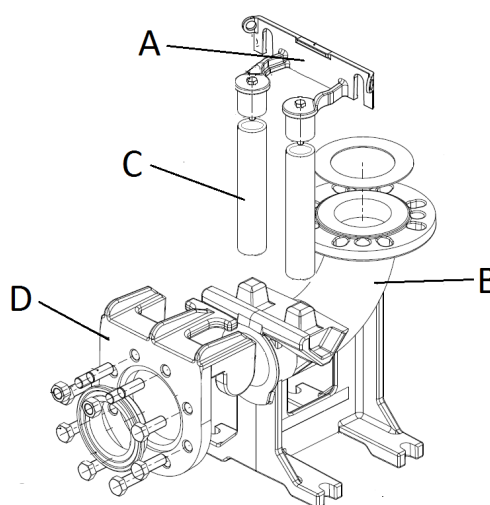
- 1 - Merülő szivattyú
- 2 - Emelőlánc
- 3 - Úszókapcsoló/szonda
- 4 - Elektromos kábel
- 5 - Elektromos kapcsolótábla
- 6 - Egyirányú szelep
- 7 - Zárószelep
- 8 - Tartály (vagy tározó)
- 9 - Segéd tartály ráccsal (opcionális)
- 10 - Nyomó csővezeték
- 11 - Ülepítő zóna
- 12 - Tartóláb



4. ábra

Kövesse az alábbiakat:

- Rögzítse a vezetősövek felső tartóelemét („A”/5. ábra) a tartály (vagy tározó) falához.
- Helyezze el a tartály (vagy tározó) alján az automatikus csatlakozású tartóláb szerkezetet („B”/5. ábra) és egy függőőnnel ellenőrizze, hogy a beépítendő vezetősövek kúpos tartó-bütykei függőleges vonalban pontosan az előzőleg felszerelt felső tartóelem megfelelő pontjai alá esnek. Az egységességét is ellenőrizze egy vízimérték segítségével.
- Jelölje be a tartólábnak a fenékhez való rögzítéséhez szolgáló „U” alakú nyílásokat, majd mérje meg a beépítendő vezetősövek („C”/5. ábra) pontos hosszát.
- Rögzítse a tartólábat a fenékrészen betonozott csavarokkal vagy expanziós fém-tiplikkel.
- Csatlakoztassa a nyomó csővezetékét a tartólábszerkezethez.
- Szerelje le a vezetősövek felső tartóelemét a tartály (vagy tározó) faláról, illessze be a méretre vágott vezetősöveket a kúpos tartó bütykökre majd a csövek felső részét illessze a felső tartóelemhez, végül rögzítse ismét a tartóelemet a tartály falához.
- Szerelje fel a speciális csúszó-vezető karimát („D”/5. ábra) a szivattyú nyomótorkához majd kösse a tartókötetet vagy láncot a test felső részén lévő fogantyúhoz vagy fülhöz.
- Emelje fel a szivattyút a tartály (vagy tározó) fölé majd lassan süllyessze úgy, hogy a csúszó-vezető karima a vezetősövekre illeszkedjen.
- A szivattyút a fenékrészig süllyesztve, az automatikusan csatlakozik a tartólábhöz.
- A szivattyú emelőkötelének vagy láncának a rögzítési pontja legyen a szivattyú súlypontjában.
- Az emelőkötel vagy lánc felső végét rögzítse biztonságosan.
- Igazítsa el az elektromos tápkábelt, elkerülve a kis sugarú hajlításokat, beékelődéseket és ügyelve arra, hogy ne érje víz a csatlakozó dugót.



5. ábra



**A megfelelő fix installáció azt jelenti, hogy egy visszafolyást megelőző szelep kerül felszerelésre.**



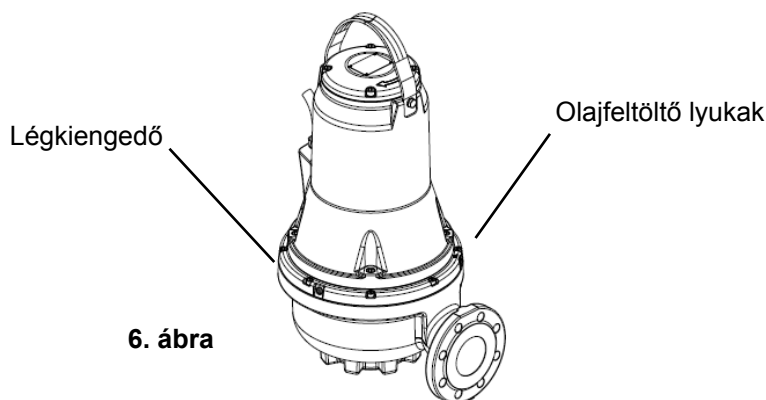
**A kábel szabad vége nem kerülhet a vízszint alá, mert a kábelen keresztül a víz bekerülhet a motorba.**



**A pumpa elhelyezése folyamán előfordulhat, hogy a pumpatestben légbuborék maradjon. A levegőt úgy tudjuk kiengedni a pumpatestből, hogy egy légkiengedő szelepet szerelünk fel a pumpa oldalára. (6. kép).**



**Figyelem, a légkiengedő szelep a pumpa oldalán található, az olajfeltöltő lyukakkal ellentétesen.**



6. ábra

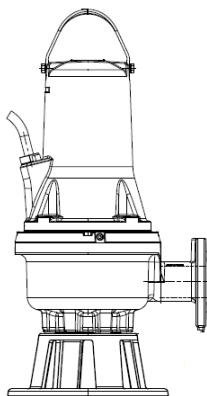
## 5.2 Víz alatti installáció tartószerkezetre

Olyan nyomócső alkalmazása javasolt, melynek átmérője nem kisebb, mint a szivattyú torok mérete. Ha hajlékony csövet használ, akkor az fém-spirál merevítésű legyen mivel az nagyobb biztonsággal tudja megtartani az átömlési keresztmetszetet még akkor is, ha ívek, irányváltások jelentkeznek a csőnél.

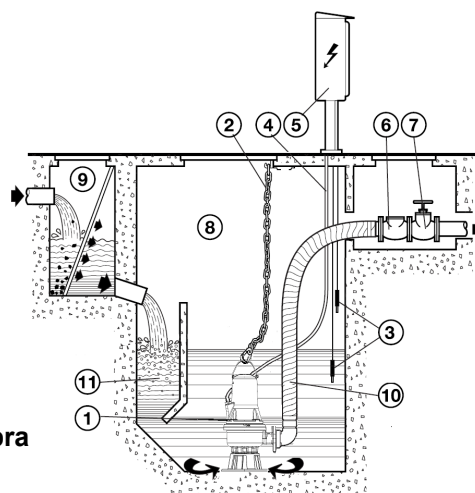
Esetleges egyirányú szelepet vagy zárószelepet 50-200 cm-es távolság tartásával lehet beépíteni egy fémes (merev) csőszakaszon. Különleges figyelemmel kell elhelyezni a tápkábelt: Az elhelyezése folyamán ne szenvedjen durva hajlításokat, töréseket, ne legyen bepréselődve valahová, ne legyen húzásnak kitéve és ne tudja a szivattyú véletlenül beszívni.



**A kábel szabad vége nem kerülhet a vízszint alá, mert a kábelen keresztül a víz bekerülhet a motorba.**



7. ábra Víz alatti installáció tartószerkezetre



8. ábra

## 6. ELEKTROMOS BEKÖTÉS



**Figyelem: Mindig tartsa szem előtt a biztonsági szabályokat!**

**Az elektromos bekötést megfelelő szakembernek kell elvégeznie, aki felelősséget vállal az elvégzett munkáért, amelynek meg kell felelnie az érvényben levő előírásoknak.**



**Si raccomanda un corretto e sicuro collegamento a terra dell'impianto come richiesto dalle normative vigenti in materia.**

Az irányító panel és az ehhez kapcsolódó elektromos készülékek, ahol erre előírás van, meg kell feleljenek az érvényes biztonsági előírásoknak. Az irányító egységhez csatlakozó eszközök és alkatrészek minősége meg kell feleljen a hosszú távú jó működés feltételének.



**Robbanásveszélyes környezetben, az elektromos bekötéseket és az irányító egységet robbanáselleni burokkal kel bevonni.**



A tápvonal feszültsége változhat a szivattyú indításakor. A feszültség ingadozhat az egyéb, bekötött fogyasztók függvényében



A pumpához megfelelő szekcionáló egységnek kell tartoznia, amely megfelel az EN60204-1 5.3.2. számú normatívának.



A szivattyúzó berendezés differenciál mágneskapcsolóját helyesen kell méretezni és legyen "A Osztályú". Az automatikus differenciálkapcsoló (ún. életvédelmi relé) a következő szimbólumokkal jelzett:



Az elektromos bekötés előtt végezzen áramtalanítást és győződjön meg arról, hogy nem lehetséges a véletlenszerű ismételt áram alá helyezés. Először a védőföldelés vezetékének a bekötését végezze el. A szivattyúnak a végleges működésből való kivonása vagy megsemmisítése esetén a védőföldelés vezetékét utoljára kell kikötni. Az installációt végző szakember felelősségi körébe tartozik a védőföldelő rendszer hatásosságának ellenőrzése, illetve annak biztosítása, hogy a kivitelezése feleljen meg az érvényes szabványoknak.



A robbanás megelőző egységgel ellátott pumpák esetében, az elektromos és ekvipotenciális bekötést az EN 60079-14 normatívában előírtak szerint kell elvégezni.



A szivattyú telepítése és első beindítása előtt szemrevételezéssel ellenőrizze a kábel állapotát, a rövidzárlat elkerülésének érdekében.



Ha az áramellátási vezeték sérült lenne, a szerviz központ vagy szakember segítségével le kell cserélni.



Robbanásbiztos szivattyúnál győződjön meg róla, hogy a külső földelő vezeték csatlakoztatva lett a szivattyú külső földelő csatlakozójához biztonsági kábelcsatlakozóval.

A földelési vezeték metszeti kiterjedése legalább 4mm<sup>2</sup>-nek kell lennie, sárga/zöld.

Győződjön meg róla, hogy a földelőcsatlakozó korrózió ellen védett.

A védelmi eszközök megfelelő csatlakoztatását ellenőrizni kell.

A potenciálisan robbanásveszélyes környezetben alkalmazott úszókapcsolóknak ennek megfelelően minősítettnek kell lennie.



A motorvédő kapcsolót a szivattyú névleges áramfelvételére kell beállítani. A névleges áramfelvételt a szivattyú adattábláján találja.

A hálózati feszültség és a frekvencia az adattáblán van feltüntetve. A feszültségtűrés a névleges feszültség - 10 %/+ 10 %-os sávja. Ellenőrizzük, hogy a motor üzemeltethető-e a rendelkezésre álló elektromos hálózatról.

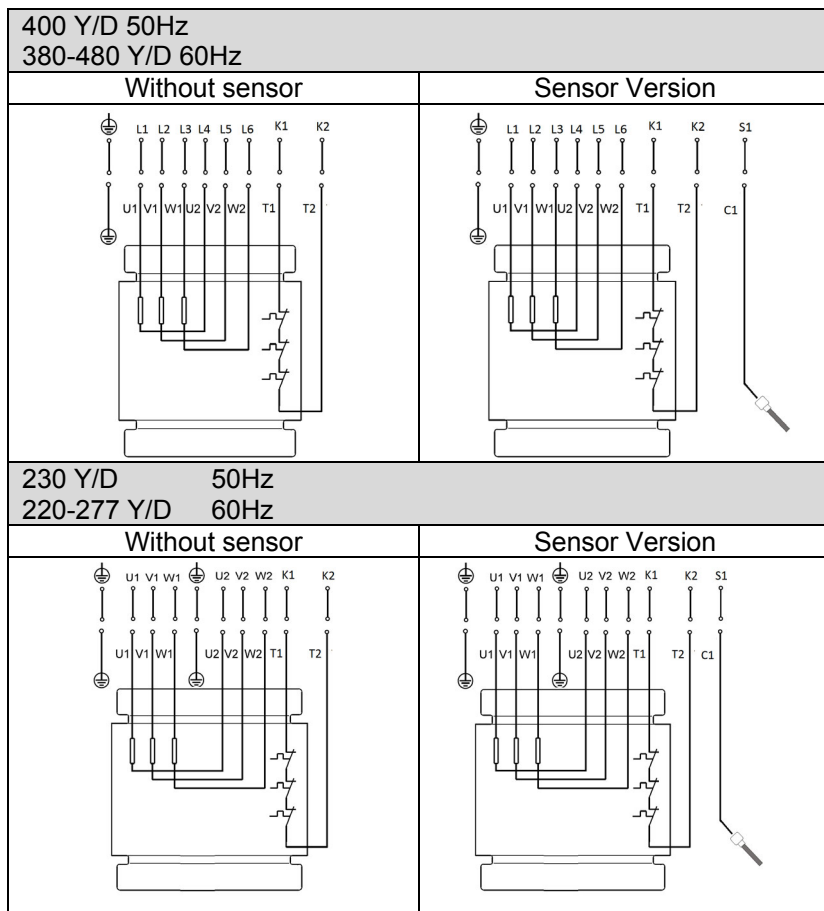
Minden fajta pumpához 10 m-es vezeték tartozik, amelynek egyik vége szabad.

Ennél hosszabb vezeték igényével forduljon a DAB pumps technikai szerviz osztályához.

A pumpa védelmi rendszereiről, úgy mint a hővédelem és olaj vízszenzorok a felhasználónak kell gondoskodnia és amelyet megfelelő irányítóegységgel kell felszereljen.

### 6.1 Bekötési rajzok

400 D.O.L 50Hz up to 3kW 2P / 2.2kW 4P	400 D.O.L 50Hz from 4kW 2P / 3kW 4P and up 380-480 D.O.L 60Hz from 4kW 2P / 3kW 4P and up	
380-480 D.O.L 60Hz up to 3kW 2P / 2.2kW 4P	230 D.O.L. 50Hz up to 3kW 2P / 2.2kW 4P 220-277 D.O.L. 60Hz up to 3kW 2P / 2.2kW 4P	
Without sensor	Without sensor	Sensor Version



## 6.2 Elektromos kapcsolás-i szint kapcsolói



Az elektromos pumpa használata során a pumpát a folyadék teljesen el kell lépje. Éppen ezért szükséges egy kapcsolókkal ellátott ellenőrző egység felszerelése (szint szonda vagy úszók vagy más szerkezetek) amelyek biztosítják a folyadék minimum szintjét és megelőzik a pumpa szárazon történő működését.

A szintkapcsoló telepítésekor a következő pontokat tartsa szem előtt:

- Levegő beszívás és vibráció elkerülése érdekében a **stop szintkapcsolót** úgy kell elhelyezni, hogy az a szivattyút megállítsa, mielőtt a folyadékszint a kábelbemenet tetejét elérné.
- Egy szivattyút tartalmazó aknák esetén a **start szintkapcsolót** úgy kell elhelyezni, hogy az a szivattyút a kívánt szintnél indítsa; azonban a szivattyút mindig el kell indítani, mielőtt a folyadékszint elérné a tartály beömlő nyílásának tetejét.
- Két szivattyút tartalmazó aknák esetén a második szivattyú **start szintkapcsolóját** úgy kell elhelyezni, hogy az elindítsa a szivattyút, mielőtt a folyadékszint elérné a tartály beömlő nyílásának tetejét, az első szivattyút a saját start szintkapcsolója pedig ennél korábban indítsa el.
- **Magasszint riasztás úszókapcsoló** alkalmazásakor azt kb. 10 cm-rel a start szintkapcsoló fölött kell elhelyezni; azonban a riasztásnak meg kell jelennie mielőtt a szint eléri a beömlő nyílás alsó peremét.



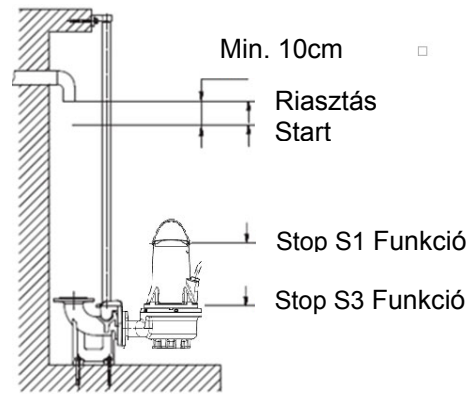
A kapcsolásokról és az azokhoz tartozó kapcsolókkal kapcsolatosan, kérjük forduljon a DAB pumps céghez.



Robbanásveszélyes környezetben a kapcsolók és a szenzorok robbanásvédő burokkal kell bevonni.

**9. ábra** Livelli di avviamento e arresto

Győződjön meg róla, hogy a tartály hasznos térfogata elegendő ahhoz, hogy a szivattyú üzem közben ne érje el a megengedett maximális óránkénti indítások számát.

**9. ábra****6.3 Hőkapcsoló**

Mindegyik FKV és FKC szivattyú rendelkezik az állórész tekercselésébe épített hővédelemmel. (lásd bekötési rajz, k1 k2 kapcsolódási pontok) Lásd 6.1. paragrafus

A hőkapcsolók a motor belső göngyölegeiben vannak elhelyezve, feladatuk a munkaciklus megindítása vagy megszakítása abban az esetben ha túlzott hőmérsékletet ér el a rendszer (kb. 150 °C).

**Nem robbanásellenes pumpák**

A hőkapcsoló megfelelő működéséhez a kapcsolót egy működési folyamat megszakítóhoz kell kötni, amely megszakítja az elektromos pumpa áramellátását. Az elektromos pumpa hűtése alatt, amikor a hőkapcsoló újra működésbe lép, a készülék újra automatikusan beindul.

**Robbanásbiztos szivattyúk**

**A robbanásellenes pumpák áramellátását megszakító egység nem indíthatja be automatikusan a pumpát. Ez gondoskodik a túlmelegedés megakadályozásáról a potenciálisan robbanásveszélyes környezetben.**

**6.4 Szenzor (víz az olajban) (a robbanás megelőző egységgel ellátott verziónál nem áll rendelkezésre)**

Az olajkamrában elhelyezett szenzor vizet jelez, ez akkor történik, ha a bejutott víz százalékos aránya meghaladja a beállított értékeket.

Ha a bejutott víz mennyisége meghaladja a beállított értékeket, a szonda lezárja a szenzor (bekötési rajz S1 csatlakozása) és az ekvipotenciális pumpa közti kapcsolatot.

A szondát az irányító egységen a megfelelő készülékhez kell csatlakoztatni, így a készülék hiba esetén hang- vagy fényjelzést tud leadni, és ha ez szükséges a pumpát is le tudja állítani.

Ha vészjelzés lép életbe az elektromos pumpát le kell állítani, szét kell szedni és le kell ellenőrizni az olaj állapotát, a mechanikai egységek épségét, és ki kell deríteni a vészjel okát.

**7. ÜZEMBEHELYEZÉS**

**A pumpán történő munkák megkezdése előtt, bizonyosodjunk meg arról, hogy a berendezés ne legyen áram alatt. Győződjön meg arról, hogy a tápfeszültség véletlen visszakapcsolás ellen biztosított legyen.**

**Ellenőrizze, hogy minden védelmi berendezést megfelelően csatlakoztattak-e.**

**A szivattyú nem futhat szárazon.**



**A szivattyút tilos elindítani, ha az aknában robbanásveszélyes gázok vagy gőzök vannak jelen.**



**Az esetleges szivárgás elkerülése végett, mielőtt működésbe helyezzük a pumpát, bizonyosodjunk meg arról, hogy a készüléket megfelelően csatlakoztattuk a felszívó berendezéshez.**



**Ne nyúljon bele kézzel vagy szerszámmal a szivattyú szívó vagy nyomócsőjébe addig, amíg a szivattyú csatlakoztatva van az elektromos hálózathoz.**

## 7.1 Általános üzembehelyezési folyamat

Az eljárás az új telepítésekre ugyanúgy vonatkozik, mint a felülvizsgálat után történő aknába való visszahelyezésre.

- Hosszú távú tárolást követően ellenőrizzük le az olajkamrában található olaj állapotát. Ehhez lásd a 8.1, Normál karbantartás részt is.
- Ellenőrizze a rendszer, csavarok, tömítések, csővezetékek, szelepek, stb. állapotát.
- Szerelje vissza a szivattyút a rendszerbe.
- Kapcsolja be a tápfeszültséget.
- Győződjön meg az állapotellenőrző eszközök megfelelő működéséről, ha telepítve vannak.
- Ellenőrizzük le az úszó kapcsolóknak illetve a szint szenzorok beállítását.
- Ellenőrizzük le, hogy a forgó rész szabadon tudjon mozogni, a motor indítólökete után.
- Ellenőrizze a forgásirányt. Lásd 7.2 Forgásirány fejezet.
- Nyissa ki az elzárószerelvényt, ha be van építve.
- Ellenőrizze, hogy a folyadékszint a motor felett legyen S1 üzem esetén, illetve a kábelbemenet felett S3 üzem esetén. Ha nincs meg a minimális szint, akkor ne indítsa el a szivattyút.
- Indítsa el a szivattyút, és hagyja rövid ideig járni, majd ellenőrizze, hogy csökken-e a folyadékszint.
- Figyelje meg, hogy a kimenő nyomás és a felvett áram normál értékű-e. Ha nem, akkor lehet, hogy levegő rekedt bent a szivattyú belsejében. (Lásd 5 Telepítés)



**Ha szokatlan zajt vagy rezgést bocsát ki a szivattyú, vagy egyéb meghibásodás történik, illetve megszakad az elektromos tápellátás vagy elfogy a közeg utánpótlás, azonnal állítsa le a szivattyút. Ne kísérelje meg újraindítani a szivattyút addig, amíg a hiba okát meg nem találta és ki nem javította.**

Üzembehelyezés, vagy tengelytömítés csere után egy héttel, ellenőrizze az olajkamrában lévő olaj állapotát. Az érzékelő nélküli szivattyúk esetében, ezt az olajból történő mintavétellel végezhető el. A folyamat leírását a 8. Karbantartás és javítás fejezetben találja. Minden alkalommal, amikor a szivattyút kiveszik az aknából, üzembehelyezés előtt ismételje meg a fenti folyamatot.

## 7.2 Forgásirány



**A forgásirány ellenőrzésére a szivattyút nagyon rövid időre bemerítés nélkül is el lehet indítani.**

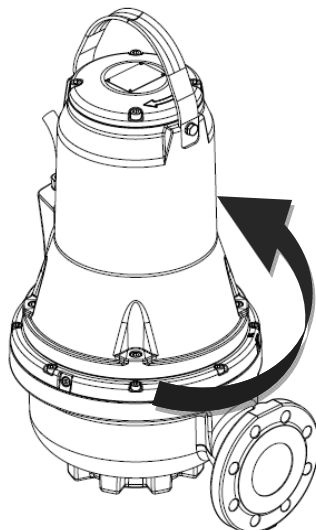
Ellenőrizze a forgásirányt a szivattyú üzembehelyezése előtt. A szivattyúházon lévő nyíl iránya mutatja a helyes forgásirányt. A helyes forgásirány az óramutató járásával megegyező felülről nézve.

### Forgásirány ellenőrzése

A forgásirányt a következő módon kell ellenőrizni minden egyes alkalommal, amikor a szivattyút újra telepítik.

#### Eljárás

1. A szivattyút függeszse fel valamilyen emelőeszközzel, pl. Az aknába való leeresztéshez használt csőrlővel.
2. Indítsa el, majd állítsa le a szivattyút, és figyelje meg a rándulás irányát. Ha helyesen csatlakoztatták, akkor a szivattyú az óramutató járásával azonos irányban forog, azaz az óramutató járásával ellentétesen fog megrándulni. Lásd. 10 ábra. Ha rossz a forgásirány, cseréljen fel két fázisvezetőt a betápellálaton.



**10. ábra** Rándulás iránya

## 8. KARBANTARTÁS ÉS JAVÍTÁS



A normál karbantartást, általános ellenőrzést, tisztítást vagy kisebb részek cseréjét szakember is elvégezheti, aki megfelelő szerszámokkal és szaktudással rendelkezik, ismeri a munkaköri biztonsági előírásokat, megismerte a jelen leírás tartalmát illetve a termékhez kapcsolódó mindenfajta leíró dokumentumot.

Különleges karbantartási munkákat vagy javításokat a Dab Pumps által megbízott szerviz központtal kell elvégeztetni.



**Mielőtt bármilyen beavatkozást vagy hibakeresést végeznénk a rendszeren, bizonyosodjunk meg arról, hogy a főkapcsoló ki legyen kapcsolva és az áramellátás ne indulhasson be véletlen szerűen. Bizonyosodjunk meg arról, hogy a védelmi egységek megfelelően legyenek csatlakoztatva, és minden forgó egység álló helyzetben legyen.**



**A robbanásbiztos szivattyúkon a karbantartási és javítási munkákat csak a DAB pumps vagy a DAB pumps által meghatalmazott javítóműhely végezheti el. Mindazonáltal a pumpa test, a forgó, és a mechanikai egység nem számítanak hidraulikai résznek.**



**A vezeték cseréjét kizárólag a gyártó által megbízott szerviz központ vagy szakember végezheti el.**



**A pumpát felhasználhatjuk egészségre káros, mérgező vagy szennyezett folyadékok felszívásához is. Bármilyen ilyen jellegű munkavégzés vagy javítási munka esetén bizonyosodjunk meg a biztonsági és egészségvédelmi feltételek meglétéről.**

Javításokhoz kizárólag eredeti pótalkatrészeket kell használni.

A DAB Pumps honlapján illetve a DNA softwer megfelelő részben konzultálható robbantott kép adatai alapján válasszuk ki a megrendelendő cserealkatrészt.

A gyártó elhárít mindennemű felelősségvállalást személyi, állati vagy tárgyi károk tekintetében, ha karbantartási beavatkozások nem felhatalmazott személyzet által lettek végezve vagy nem eredeti pótalkatrészeket használtak.

Pótalkatrész igénylésekor közölni kell az alábbi adatokat:

1. Az elektromos szivattyú modellje.
2. Gyártási szám és gyártási év.
3. Az alkatrész kódszáma és megnevezése.
4. A kért alkatrész darabszáma.

### 8.1 Normál karbantartás

A normál üzemi körülmények között üzemelő szivattyúkat 3000 üzemóra után, de legalább évente egyszer felül kell vizsgálni. Ha a szivattyúzott folyadék iszapos vagy homokos, akkor a szivattyút rövidebb időközönként kell felülvizsgálni.

Ellenőrizze a következőket:

- **Energiafogyasztás**

Lásd a szivattyú adattábláját.

- **Olajszint és olaj állapot**

Amikor a szivattyú új, vagy kicserélték a tengelytömítését, ellenőrizze az olajszintet és a víztartalmat egy hetes működés után. Ha az olajkamrában több, mint 20 % többletfolyadék van (víz), az a tengelytömítés hibájára utal. Az olajat ki kell cserélni 3000 üzemóra elteltével, vagy évente egyszer.

- **Kábelbemenet**

Győződjön meg róla, hogy a kábelbemenet vízzáró (szemrevételezéssel), illetve, hogy a kábel nincs élesen megtörve, vagy becsípve.

- **Szivattyú alkatrészek**

Rendszeresen ellenőrizze a járókerék, a szivattyúház, stb. kopását, elhasználódását. Cserélje ki a hibás alkatrészeket.

- **Golyóscsapágyak**

Golyóscsapágyak Ellenőrizze, hogy a tengely nem forog-e zajosan vagy nehezen (forgassa meg kézzel a tengelyt). Cserélje ki a meghibásodott golyóscsapágyakat. A csapágyazás vagy a motor meghibásodása esetén szükséges a szivattyú felújítása. Ezt a munkát kizárólag a **DAB Pumps** által elismert szerviz központ végezheti el.

A csapágygömböket bevonóval és síkosítóval kezeltek, a síkosító megfelel a magas hőmérsékletű felhasználásnak (-40°C és + 150°C között).



**A hibás csapágycsökkenthetik az Ex biztonságot.**

- **O-gyűrűk és hasonló alkatrészek**

Szervíz/cseréje esetén az O-gyűrűk és tengelytömítések felvevő felületeit meg kell tisztítani a zennyeződésektől az új alkatrészek beépítése előtt.



**A használt gumi alkatrészeket nem szabad ismét felhasználni.**



**A robbanásbiztos szivattyúkat egy megbízott Ex műhelynek kell ellenőriznie évente egyszer.**

- **Olajcsere**

Az olajcsere 3000 üzemóra után vagy évente egyszer kell elvégezni az alábbiak szerint. Az olajat a tengelytömítés cseréje után is cserélni kell.



**Az olajkamra leeresztő csavarjának kilazításakor figyeljen arra, hogy a kamrában nyomás lehet. Ne vegye ki a csavarokat, amíg a túlnyomás meg nem szűnt.**

- **Olaj leeresztés**

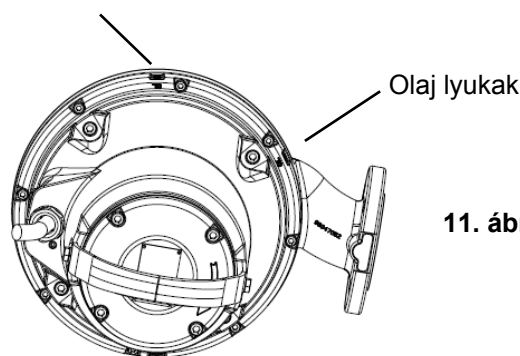
1. A szivattyút helyezze egy sík felületre úgy, hogy az egyik leeresztő csavar lefelé álljon.
2. Helyezzen az olajleeresztő alá egy megfelelő méretű (kb. 1 liter), például áttetsző műanyagból készült edényt.



**A használt olajat a helyi rendelkezéseknek megfelelően kell kezelni.**

3. Vegye ki az alsó olajleeresztő csavart.
  4. Ha a szivattyú hosszú ideje üzemel, valamint a leállítása után rövid időn belül leengedik belőle az olajat és az olaj szürkésfehér színű mint a tej, akkor vizet tartalmaz. Ha az olaj víztartalma magasabb, mint 20 %, akkor az egy jelzés, hogy a tengelytömítés sérült lehet, és cserélni kell. Ha a tengelytömítést nem cserélik, akkor a motor sérülni fog. Ha az olaj mennyisége nem éri el a megadottat, a mechanikai működés hibás.
  5. Tisztítsa meg az olajleeresztő csavarok tömítésének felületét.
- **Olajjal való feltöltés**
    1. Fordítsuk el a pumpát oly módon, hogy a két olajbetöltő lyuk egyike függőleges helyzetbe kerüljön.

Olajbetöltő lyukak  
(függőlegesen)



**11. ábra** Olajfeltöltő nyílások

2. Öntsük az olajat a kamrába. A megfelelő olaj mennyiséget az olaj lyukak keresztül ellenőrizhetjük le (ezeket a függőleges betöltő lyukak mellett találhatjuk). Amikor az olaj elérte a szintet és kifolyik a lyukak, akkor megfelelő a betöltött olaj mennyisége.
3. Tegye be az olajleeresztő csavarokat új tömítéssel.

A táblázatban az FKV és FKC szivattyúk olajkamráiban lévő olajmennyiségek olvashatók. Olaj típus: ESSO MARCOL 152.

Motor típus	Olaj mennyiség [l]
3kW-ig 2pólus / 2.2kW-ig 4pólus	0.5
4kW-tól 2pólus / 3kW-tól 4pólus	0.95

## 8.2 Rendkívüli karbantartás

A berendezés rendkívüli karbantartását kizárólag a **DAB Pumps** által engedélyezett szervíz központ végezheti.



### 8.3 Szennyezett szivattyúk



Ha a szivattyút egészségre ártalmas vagy mérgező folyadék szállítására használták, a szivattyú szennyezettnek minősül.

Ha a pumpa javítását kérnék, mielőtt elküldenénk a hibás darabot a javításra, vegyük fel a kapcsolatot a szerviz központtal, adjuk meg a pumpált folyadék adatait, stb. Ellenkező esetben, a szerviz központ megtagadhatja a javítást. A visszaszállítás esetleges költségei a vásárlót terhelik.

Mindazonáltal bármilyen szervizmunka kérése előtt (bárki felé is történt) tájékoztatás szükséges a szivattyúzott folyadék jellemzőiről, ha a szivattyút egészségre veszélyes vagy mérgező folyadékok szállítására használták.

A szivattyú beszállítása előtt azt a lehető legjobb módon le kell tisztítani.

### 9. HIBAKERESŐ TÁBLÁZAT



Mielőtt megkísérelnénk azonosítani a hibát, ellenőrizzük hogy a biztosítékokat kivették, illetve a főkapcsoló lekapcsolásra került. Győződjön meg arról, hogy a tápfeszültség véletlen visszakapcsolás ellen biztosítva van-e. Leállítás után meg kell várni, amíg a forgó alkatrészek megállnak.



A robbanásveszélyes környezetben működő szivattyúkra vonatkozó minden előírást be kell tartani. Biztosítani kell, hogy potenciálisan robbanásveszélyes környezetben ne történjen munkavégzés.

MŰKÖDÉSI RENDELLENSÉG	VALÓSZÍNŰSÍTHETŐ OKOK	TEENDŐK
Az elektromos szivattyú nem indul.	Nem érkezik áram a motorhoz.	Ellenőrizze az elektromos vonalat, tápkábelt, csatlakozásokat és biztosítékokat.
	Elégtelen tápfeszültség.	Ellenőrizzük le az értéket (lásd 10 fejezet "Technikai adatok").
	Beavatkozott a hővédelem.	Várja meg a lehűlést, resetelje a hőrelét és ellenőrizze a beállítását.
	A szintszondák nem adnak engedélyező jelet.	Várja meg a szint visszaállását, ell. a szondákat és a hozzátartozó elektr. részt.
	Egyik fázis szakadása (háromfázisú motor)	Állítsa helyre a csatlakozásokat.
	Megszorult forgórész.	Távolítsa el a dugulást, végezzen átmosást és tisztítást. Esetleg forduljon a hivatalos szervizhez.
Az elektromos szivattyú indul, de beavatkozik a hővédelem.	Hiba a motornál.	Forduljon a hivatalos szervizhez.
	Az adattábla szerinti értéktől eltérő tápfeszültség.	Mérjük le a motor két fázisa közti feszültséget. Tolerancia: - 10 %/+ 6 %. Állítsuk vissza a megfelelő feszültséget.
	Téves forgásirány.	Fordítsa meg a forgásirányt. (lásd 7.2: "Forgásirány")
	Háromfázisú motor. Fázis szakadás.	Állítsa helyre a csatlakozásokat.
	Háromfázisú motor. A relé túl alacsony értékre van kalibrálva.	Regolare la taratura.
	Rövidzárlat. Veszteség a föld felé a tápkábelnél vagy a tekercselésnél.	Azonosítsa be a zárlat helyét. Végezzen javítást vagy forduljon a szervizhez.
	Túl magas a szivattyúzott folyadék hőmérséklete.	A feladathoz alkalmatlan a szivattyú. Cserélni kell.
	Túl sűrű a szivattyúzott folyadék.	Hígítsa a folyadékot. Cserélje ki a nem megfelelő szivattyút.
Nagyobb áramfogyasztás mint az adattáblán megadott érték.	Szárazfutás a szivattyúnál.	Ellenőrizze a folyadékszintet a tározóban és a szintellenőrző műszerezettségét.
	Hibás hőrelé	Végezzen cserét.
	Túlterhelés a szivattyú eltömődése miatt.	Távolítsa el a dugulást. Esetleg forduljon a hivatalos szervizhez.
	Túl sűrű vagy túl viszkózus a szivattyúzott folyadék.	Hígítsa a folyadékot. Cserélje ki a nem megfelelő szivattyút.
	Belső súrlódás idegen testek dugító hatása miatt.	Távolítsa el a dugulást, és végezzen tisztítást.
Téves forgásirány.	Fordítsa meg a forgásirányt. (lásd 7.2: "Forgásirány")	
A pumpa a beállított rangen kívül dolgozik.	Ellenőrizzük le a pumpa munkafázisát és szükség szerint emeljük meg a bemeneti nyomást.	

MAGYAR

MŰKÖDÉSI RENDELLENESÉG	VALÓSZÍNŰSÍTHETŐ OKOK	TEENDŐK
Elégtelen szolgáltatás.	Dugulások a szívóágon, a forgórésznél, a szelepnél vagy a nyomóágon.	Végezzen megfelelő tisztítást.
	Kopott szivattyú vagy forgórész.	Cseréljen vagy javítson
	Téves forgásirány.	Fordítsa meg a forgásirányt. (lásd 7.2: "Forgásirány")
	Gáz jelenléte s szivattyúzott folyadékban.	Növelje a gyűjtőtartály méreteit. Alkalmazzon gázmentesítő berendezéseket
	Levegő került a pumpába.	Légkieresztés. (lásd az installációról szóló részt)

## СОДЕРЖАНИЕ

<b>1. ИНСТРУКЦИИ ПО БЕЗОПАСНОСТИ</b> .....	<b>150</b>
УСЛОВНЫЕ ОБОЗНАЧЕНИЯ .....	150
ПРЕДУПРЕЖДЕНИЯ .....	150
БЕЗОПАСНОСТЬ .....	150
ОТВЕТСТВЕННОСТЬ .....	151
ПОТЕНЦИАЛЬНО ВЗРЫВООПАСНЫЕ СРЕДЫ .....	151
<b>2. ОБЩЕЕ ОПИСАНИЕ</b> .....	<b>152</b>
ТЕХНИЧЕСКИЕ ХАРАКТЕРИСТИКИ .....	152
2.1 Чертеж насоса .....	152
2.2 Условия эксплуатации .....	152
2.3 Технические данные .....	153
<b>3. ТРАНСПОРТИРОВКА И ХРАНЕНИЕ</b> .....	<b>154</b>
3.1 Транспортировка .....	154
3.2 Хранение .....	154
<b>4. ОБОЗНАЧЕНИЕ</b> .....	<b>154</b>
4.1 Фирменная табличка .....	154
4.2 Сведения касательно изделий с маркировкой Ex .....	155
4.3 Расшифровка типового обозначения .....	156
<b>5. МОНТАЖ</b> .....	<b>156</b>
5.1 Погружной монтаж на устройстве автоматического соединения .....	157
5.2 Погружной монтаж на опорном основании .....	159
<b>6. ЭЛЕКТРИЧЕСКИЕ ПОДКЛЮЧЕНИЯ</b> .....	<b>159</b>
6.1 Схема соединений .....	160
6.2 разъединители уровня Электрические щиты .....	161
6.3 Термовыключатель .....	162
6.4 Датчик (наличие воды в масле) (отсутствует во взрывобезопасных версиях) .....	162
<b>7. ВВОД В ЭКСПЛУАТАЦИЮ</b> .....	<b>162</b>
7.1 Общий порядок запуска .....	162
7.2 Направление вращения .....	163
<b>8. ТЕХНИЧЕСКОЕ ОБСЛУЖИВАНИЕ</b> .....	<b>164</b>
8.1 Профилактическое обслуживание .....	164
8.2 Внеплановое обслуживание .....	166
8.3 Загрязненные насосы .....	166
<b>9. ПОИСК НЕИСПРАВНОСТЕЙ</b> .....	<b>166</b>

## 1. ИНСТРУКЦИИ ПО БЕЗОПАСНОСТИ

### УСЛОВНЫЕ ОБОЗНАЧЕНИЯ

В настоящем тех. руководстве были использованы следующие обозначения:



**Ситуация общей опасности.**

Несоблюдение этих инструкций может нанести ущерб персоналу и оборудованию.



**Опасность удара током.**

Несоблюдение инструкций, следующих за этим символом, может подвергнуть серьезной опасности персонал.



**Примечания**



**Эти правила должны соблюдаться при работе с взрывозащищенными насосами.**

### ПРЕДУПРЕЖДЕНИЯ



**Перед началом монтажа необходимо внимательно ознакомиться с настоящей документацией.**

Монтаж и эксплуатация изделия должны выполняться в соответствии с нормативами по безопасности, действующими в стране, в которой устанавливается изделие. Монтаж должен быть выполнен согласно требованиям современных стандартов.

Несоблюдение правил безопасности, помимо риска для безопасности персонала и оборудования, ведет к аннулированию всех прав на гарантийное обслуживание.



**КВАЛИФИКАЦИЯ ПЕРСОНАЛА**

**монтаж осуществлялся квалифицированным и компетентным персоналом, обладающим техническими навыками в соответствии с действующими специфическими нормативами в данной области.**

**Под квалифицированным персоналом** подразумеваются лица, которые согласно их образованию, опыту и обучению, а также благодаря знаниям соответствующих нормативов, правил и директив в области предотвращения несчастных случаев и условий эксплуатации были уполномочены ответственным за безопасность системы выполнять любую деятельность, в процессе осуществления которой они могут распознавать и избежать любую опасность. (Определение технического персонала IEC 364).

Изделие не предназначено для использования лицами (включая детей) с физическими, сенсорными или умственными ограничениями, или же не имеющими опыта или знания обращения с изделием, если его использование не осуществляется под контролем лиц, ответственных за их безопасность, или после обучения использованию изделием. Следите, чтобы дети не играли с изделием.

### БЕЗОПАСНОСТЬ



**Эксплуатация изделия допускается, только если электропроводка оснащена защитными устройствами в соответствии с нормативами, действующими в стране, в которой устанавливается изделие.**

(Для Италии CEI 64/2).



**Система электропитания насоса должна быть укомплектована отсечным устройством, согласно требованиям, указанным в нормативе EN60204-1 5.3.2.**



**Установка насосов в резервуарах должна осуществляться квалифицированным персоналом. Работы в резервуарах или рядом с ними должны выполняться в соответствии с местными нормами и правилами.**

**В соответствии с требованиями техники безопасности все работы в резервуаре должны выполняться под руководством контролёра, который находится вне резервуара.**



**Рекомендуется выполнять все работы по техническому обслуживанию, когда насос извлечён из резервуара.**

В резервуарах для установки погружных канализационных насосов могут присутствовать сточные воды, содержащие ядовитые и/или опасные для здоровья людей вещества. Поэтому рекомендуется применять средства защиты, а также надевать защитную спецодежду. При проведении любых работ с насосом или на месте его установки в обязательном порядке должны соблюдаться действующие требования гигиены.



**Запрещается снимать или изменять защитные приспособления и кожухи. При необходимости вызовите специализированного техника.**



**В процессе выполнения работ будьте особо осторожны при использовании инструментов и приборов надлежащего размера, утвержденных действующими нормативами и возможными более строгими местными правилами.**

Несоблюдение предупреждений может привести к опасным ситуациям для персонала или имущества и отменить гарантию на изделие.

### **ОТВЕТСТВЕННОСТЬ**



**Производитель не несет ответственности за функционирование электронасосов или за возможный ущерб, вызванный их эксплуатацией, если насосы подвергаются неуполномоченному вмешательству, изменениям и/или эксплуатируются с превышением рекомендованных рабочих пределов или при несоблюдении инструкций, приведенных в данном руководстве.**

Производитель снимает с себя всякую ответственность также за возможные неточности, которые могут быть обнаружены в данном руководстве по эксплуатации и техническому обслуживанию, если они являются следствием опечаток или перепечатки. Производитель оставляет за собой право вносить в свои изделия изменения, которые он сочтет нужными или полезными, не компрометируя их основных характеристик.

### **ПОТЕНЦИАЛЬНО ВЗРЫВООПАСНЫЕ СРЕДЫ**

В потенциально взрывоопасных средах используйте насосы во взрывозащищенном Предупреждение исполнении.



**Насосы FKV и FKC ни в коем случае не должны перекачивать горючие жидкости.**



**Классификация объекта, где монтируется насос, должна быть утверждена местными противопожарными властями в каждом конкретном случае.**

Особые условия для безопасной эксплуатации насосов FKV и FKC во взрывозащищенном исполнении:

1. Проверьте, чтобы термовыключатели были подсоединены к одному и тому же контуру, но имели отдельные выводы для сигнализации (остановка двигателя) в случае перегрева двигателя.
2. Болты, используемые при замене, должны быть класса A2-70 или выше в соответствии с ГОСТ Р ИСО 3506-1.
3. Свяжитесь с производителем для получения информации о размерах взрывозащищённых узлов.
4. **НАСОС ВСЕГДА ДОЛЖЕН РАБОТАТЬ ПОГРУЖЕННЫМ В ЖИДКОСТЬ.** Уровень перекачиваемой жидкости должен регулироваться двумя реле уровня, подсоединёнными к цепи управления электродвигателем. Минимальный уровень зависит от типа монтажа и указан в настоящем Паспорте, Руководстве по монтажу и эксплуатации.
5. Постоянно подключенный кабель должен быть надлежащим образом защищён и выведен на клеммы в соответствующей клеммной коробке, расположенной за пределами потенциально взрывоопасной зоны. Насос поставляется со специальным сетевым кабелем.
6. Диапазон температур окружающей среды для канализационных насосов составляет от -20 °C до +40 °C, а максимальная температура перекачиваемой среды +40 °C. Минимальная температура окружающей среды для насоса с датчиком воды в масле 0 °C.
7. Номинальная температура срабатывания тепловой защиты в обмотках статора +130°C, что гарантирует отключение электропитания; восстановление подачи питания выполняется вручную.



## 2. ОБЩЕЕ ОПИСАНИЕ

В данном тех. руководстве приводятся инструкции по монтажу, эксплуатации и обслуживанию погружных насосов серии FK. Насосы, укомплектованы электрическими двигателями мощностью от 1,1 до 11 кВт. Насосы серии FK спроектированы и пригодны для перекачивания бытовых, промышленных жидкостей и сточных вод, совместимых с материалами, из которых изготовлены насосы.

Насосы могут быть установлены на автоматической трубной муфте или свободно на дне резервуара.

В данном документе также имеются особые инструкции по насосам во взрывозащищенном исполнении.

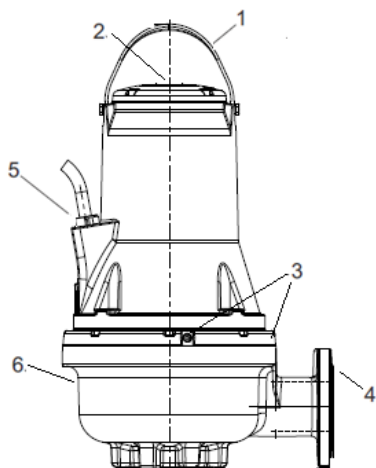
### ТЕХНИЧЕСКИЕ ХАРАКТЕРИСТИКИ



Смотрите Тех. руководство и шильдик для проверки следующих технических данных:

- Электропитание.
- Характеристики конструкции.
- Гидравлические эксплуатационные качества.
- Рабочие условия.
- Перекачиваемые жидкости.

### 2.1 Чертеж насоса



Поз.	Описание	Материал
1	Подъемная скоба	Сталь AISI 304
2	Фирменная табличка	Сталь AISI 304
3	Масляные пробки	Сталь AISI 304
4	Нагнетательный фланец	GJL200
5	Кабельный ввод	H07RN8-F
6	Корпус насоса	GJL200

Рис. 1 Насос FK

### 2.2 Условия эксплуатации

Насосы FKV и FKС могут эксплуатироваться в следующих условиях:

- **Работа S1** (непрерывная эксплуатация), насос должен быть постоянно погружен в перекачиваемую жидкость до верхней точки двигателя. См. рис. 2.
- **Работа S3** (импульсный режим), насос должен быть всегда погружен в перекачиваемую жидкость до верхней части корпуса насоса. См. сх. 2 (только для не взрывобезопасных версий).

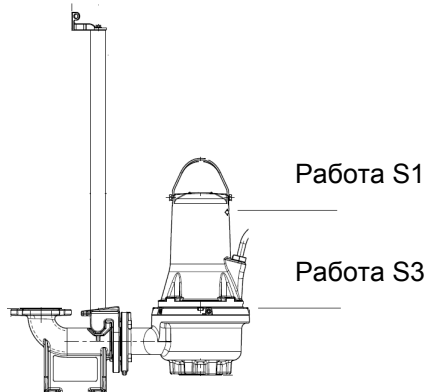


Рис. 2 Уровни остановки

### Значение pH

Насосы FKV и FKS при стационарном монтаже могут быть использованы для перекачивания жидкостей со значениями кислотности pH от 6.2 до 12.

### Температура рабочей жидкости

От 0 °C до +40 °C.

На короткое время допускается температура до +60 °C (только для насосов не во взрывозащищенном исполнении).



**Нельзя использовать насосы во взрывозащищенном исполнении для перекачивания жидкости с температурой выше +40 °C.**

### Температура окружающей среды

Для насосов не во взрывозащищенном исполнении температура окружающей среды может превышать +40 °C непродолжительное время.



**Для насосов во взрывозащищенном исполнении температура окружающей среды на объекте должна находиться в диапазоне от -20 °C до +40 °C.**

### Плотность и вязкость перекачиваемой жидкости

Жидкости, чья плотность и/или кинематическая вязкость выше, чем у воды, следует перекачивать, используя более мощные двигатели.

### Скорость потока

Скорость потока рекомендуется поддерживать не ниже минимальной рекомендуемой во избежание накопления осадка в трубах. Рекомендуемая скорость потока:

- в вертикальных трубах: 1.0 м/с
- в горизонтальных трубах: 0.7 м/с

### Макс. размер твердых частиц и количество

От 50 до 100 мм в зависимости от размера насоса.

Максимальное количество твердых взвешенных частиц 1%.

### Рабочий режим

Не более 20 пусков в час.

ИНФОРМАЦИЮ О ДОПОЛНИТЕЛЬНЫХ ОГРАНИЧЕНИЯХ КАСАТЕЛЬНО РАБОЧЕГО ДИАПАЗОНА СМОТРИТЕ НА ШИЛЬДИКЕ НАСОСА.

## 2.3 Технические данные

### Напряжение питания

Номинальное напряжение - 10 %/+ 10 %, 50/60 Гц

### Класс защиты корпуса

IP68. в соответствии с IEC 60529.

### Класс изоляции

F (155 °C).

### Рабочее давление

Все насосы имеют корпус с чугунным (PN 10) напорным фланцем.

### Размеры

Напорные фланцы имеют размер DN 65, DN 80, DN 100 или DN 150 согласно EN 1092-2.

### Кривые характеристики

Кривые характеристики можно найти на сайте [www.dabpumps.com](http://www.dabpumps.com).

Эти кривые могут служить только для справки. Они не должны считаться гарантированными характеристиками. По запросу могут быть предоставлены тестовые кривые конкретного насоса. Необходимо следить за тем, чтобы насос не эксплуатировался вне рекомендованного диапазона.

### Уровень звукового давления < 70 дБ(А)

- Измерение мощности звука проводилось согласно ISO 3743.
- Согласно ISO 11203, мощность звука измерялась на расстоянии 1 метра.

Уровень звукового давления насоса ниже, чем предельные значения, указанные в директиве Совета Европы 2006/42/ЕС для промышленного оборудования.

### 3. ТРАНСПОРТИРОВКА И ХРАНЕНИЕ

#### 3.1 Транспортировка



Перед подъемом насоса проверьте, чтобы средства и приспособления, используемые для перемещения, подъема и опускания насоса в колодец, были рассчитаны на массу насоса, были исправны и соответствовали действующим нормативам по безопасности.

Вес насоса указан на его шильдике и на этикетке на упаковке.



При подъеме насоса всегда берите его за подъемную скобу или поднимайте с помощью вилочного автопогрузчика, если насос лежит на поддоне. Никогда не поднимайте насос, взяв его за кабель двигателя или шланг.



Перед поднятием насоса убедитесь, что подъемная скоба была надёжно закреплена. Затяните, если это необходимо. Любая неосторожность при поднятии или транспортировке может стать причиной травм персонала или повреждения насоса.

Более подробные сведения о перемещении смотрите в тех. руководстве к FK Quick Guide.

#### 3.2 Хранение

При длительном хранении насоса его необходимо защитить от влаги и тепла.

Температура хранения: от -30 °C до +60 °C.

Если насос эксплуатировался, то перед хранением необходимо заменить в нем масло.

После длительного хранения необходимо осмотреть насос перед его вводом в эксплуатацию.

Убедитесь, что рабочее колесо вращается свободно.



Рабочее колесо может иметь острые края - надевать защитные перчатки.

Если складывается вне указанных пределов, уделять особое внимание на состояние торцевого уплотнения, уплотнительных манжет, масла и кабельного сальника.

### 4. ОБОЗНАЧЕНИЕ

#### 4.1 Фирменная табличка


В фирменной табличке приведены рабочие данные и сведения о сертификатах, выданных на данный насос.

Шильдик прикреплен в верхней части корпуса двигателя рядом с ручкой.

Поз.	Описание		
1	Назначение насоса	DAB PUMPS S.p.A. Via Marco Polo, 14 35035 Mestrino (PD) - Italy	
2	Серийный номер	CE 24	
3	Код Модели	Pump Type 1	
4	Масса (с кабелем 10 м)	Sn 2	
5	Максимальная температура жидкости	Code 3	Kg 4 Tmax 5 °C
6	Диапазон расхода	Q 6 m <sup>3</sup> /h H 7 m Pn 10 kW IP 12	
7	Диапазон напора	Hmax. 8 m Hmin. 9 m P1 11 kW I.CI 13	
8	Максимальный напор	14 V 15 A	
9	Мин. напор	16 Hz 17 µF 18 V~ 19 l/min 21 20	
10	Номинальная мощность вала	22 m 23 Cod. 60170258	
11	Потребляемая мощность электродвигателя	ис. 3 Фирменная табличка	
12	Класс защиты в соответствии IEC	21	Страна-изготовитель
13	Класс изоляции	22	Максимальная глубина монтажа
14	Номинальное напряжение, соединение треугольником	23	Маркировка Ex / Маркировка качества
15	Номинальный ток, соединение треугольником	24	Знаки соответствия
16	Частота		
17	Мощность конденсатора (не применяется)		
18	Количество фаз		
19	Частота вращения		
20	Уровень обслуживания		



#### 4.2 Сведения касательно изделий с маркировкой Ex

Маркировка:	CE 0477	IIG
		Ex db IIB T4 Gb
		Ex h IIB T4 Gb
		EPT 16 ATEX 2440 X
0477:	идентификационный код учреждения, инспектирующего производство;	
	Изделие взрывобезопасного исполнения, предназначенное для эксплуатации в потенциально взрывоопасной среде;	
II: группа.	обозначает электрический прибор, предназначенный для эксплуатации в среде, отличной от горнодобывающих шахт с возможным присутствием рудничного газа;	
2: категория.	электронасос, предназначенный для эксплуатации в местах с возможным присутствием взрывоопасной среды по причине наличия смесей воздуха и газа, паров или тумана или смесей воздуха/пыли;	
G: газ.	электронасос защищен для эксплуатации в помещениях с наличием горючих газов, паров или туманов;	
EX:	изделие взрывобезопасного исполнения, предназначенное для эксплуатации в потенциально взрывоопасной среде;	
db:	электрические конструкции для потенциально взрывоопасной среды - Взрывобезопасный корпус «d»;	
h:	неэлектрические конструкции для потенциально взрывоопасной среды – Защита посредством погружения в жидкость «h»;	
IIB:	характеристика газа, для которого предназначено изделие;	
T4:	соответствует 135°C, являющейся максимальной поверхностной безопасной температурой электронасоса;	
X	Буква "X" в номере сертификата указывает, что изделие подвержено особым условиям для безопасного использования. Условия указаны в сертификате и в инструкциях по монтажу и эксплуатации.	
Gb	Класс защиты оборудования, оборудования для взрывоопасных газовых атмосфер с уровнем защиты «ПОВЫШЕННЫЙ».	

Маркировка для взрывобезопасных версий согласно схеме IECEx

Маркировка: CE xxxx Ex db IIB T4 Gb IECEx EUT 16.0003X

Ex Классификация зона согласно AS 2430.1.

db Защита от пламени согласно IEC 60079-1:2014.

IIB Годно для использования во взрывоопасных средах (не в шахтах).

Классификация газов, смотрите IEC 60079-0:2004, Приложение А. Группа газа В включает в себя группу газа А.

T4 Максимальная поверхностная температура 135°C согласно IEC 60079-0.

X Буква "X" в номере сертификата указывает, что изделие подвержено особым условиям для безопасного использования. Условия указаны в сертификате и в инструкциях по монтажу и эксплуатации.

Gb Степень безопасности оборудования.

### 4.3 Расшифровка типового обозначения

ЗНАКИ	FK	C	65	22	2	T	5	230D	Ex	S	
FK	Название технического диапазона насоса										
C	Отдельный канал										
V	Свободный проход Vortex										
65	Диаметр выхода										
80											
100											
150											
22	Примерная номинальная мощность кВт x 10 (a, b, c, d в случае другой кривой при той же мощности)										
2	Кол-во полюсов										
4											
T	Трехфазный										
5	Частота напряжения										
6											
230 D.O.L.	Диапазон частоты и Метод пуска										
220-277 D.O.L.											
400 D.O.L.											
380-480 D.O.L.											
230 Y/D											
400 Y/D											
220-277 Y/D											
380-480 Y/D											
свободное	Невзрывобезопасный										
EX	Взрывобезопасный (ATEX)										
IECEX	Взрывобезопасный (IECEX)										
свободное											
S	Версия с сенсором (сенсор влажности) HE для версии Ex										
свободное	Длина кабеля [m]: свободное 10 м										
20, 30, 50											

### 5. МОНТАЖ

Перед началом установки убедитесь, что:

- насос соответствует заказу.
- насос подходит по напряжению и частоте питания на объекте.
- принадлежности и другое оборудование не повреждены при транспортировке.



**При выборе места для монтажа проверьте, чтобы:**

1. Напряжение и частота, указанные на шильдике насоса, соответствовали данным электросети.
2. Электрическое подсоединение должно выполняться в сухом месте, не подверженном затоплению.
3. Электропроводка должна быть одобрена действующими нормативами по безопасности и находиться в хорошем состоянии.



Конструкция емкостей, резервуаров или колодцев для эксплуатации электронасоса и его расположения относительно уровня канализации соблюдайте нормативы и законодательства.



**Перед началом установки отключите напряжение питания и заблокируйте сетевой выключатель в выключенном положении. Перед работами с насосом любое внешнее питание, подсоединенное к насосу, должно быть отключено.**



**Более подробную информацию о вспомогательных устройствах смотрите в технической спецификации к насосам или обратитесь в Компанию DAB pumps.**

Дополнительную фирменную табличку, поставляемую с насосом, следует прикрепить к кабелю у шкафа управления. На месте монтажа должны соблюдаться все правила техники безопасности, например, использование вентиляторов для притока свежего воздуха в резервуар.

Перед началом монтажа проверьте уровень масла в масляной камере.



**Не засовывайте руки или какие-либо инструменты в приемное или выпускное отверстия насоса после его соединения с источником питания, если только насос не отключен от сети путем удаления предохранителей или выключения сетевого выключателя. Необходимо исключить возможность случайного включения электропитания.**



Во избежание повреждений из-за неправильной установки рекомендуется использовать только принадлежности DAB pumps.



Поднимать насос можно только за подъемную скобу. Не держите насос за эту скобу во время его эксплуатации.

Проверьте, чтобы средства и приспособления, используемые для перемещения, подъема и опускания насоса в колодец, были рассчитаны на массу насоса, были исправны и соответствовали действующим нормативам по безопасности.

#### Типы установки

Насосы FKV и FKS предназначены для установки двух типов

- погружная установка на автоматической муфте,
- свободная погружная установка на круглом основании.



Перед монтажом проверьте, чтобы дно резервуара было ровным и однородным.



Проверьте, чтобы колодец, емкость или резервуар были достаточно просторными и вмещали объем воды, достаточный для обеспечения исправной работы электронасоса с ограниченным количеством пусков в час.

### 5.1 Погружной монтаж на устройстве автоматического соединения

Насосы, предназначенные для постоянной работы, могут быть установлены на автоматической трубной муфте. Конструкция автоматической трубной муфты облегчает техническое обслуживание и ремонт, поскольку насос можно легко поднять из резервуара.



В случае потенциально взрывоопасной среды перед началом монтажа проверьте, чтобы насос был пригоден для работы в такой среде.



Проверьте, чтобы трубопровод был установлен правильно с тем, чтобы насосы не подвергались нагрузке, вызванной массой трубопроводов.



Не используйте в трубопроводах гибкие элементы или сильфоны; эти элементы никогда не должны использоваться для выравнивания трубопровода.

- 1 - Погружной электронасос
- 2 - Подъемная цепь
- 3 - Поплавок / датчики
- 4 - Сетевой кабель
- 5 - Электрический щит
- 6 - Обратный клапан
- 7 - Заслонка
- 8 - Колодец
- 9 - Вспомогательный колодец (не обязательный) с решеткой
- 10 - Нагнетательная труба
- 11 - Отстойник
- 12 - Опора

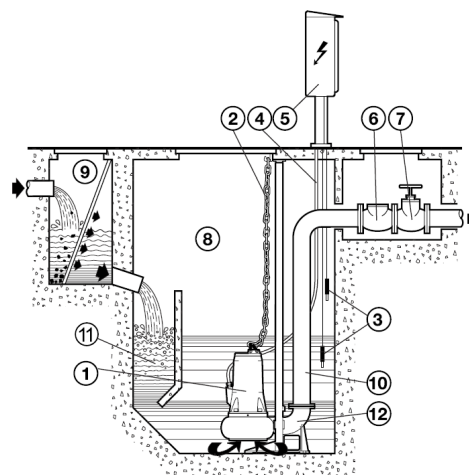


Рис. 4

Порядок действий:

- Закрепите крепежную скобу направляющих труб (схема. 5 - поз. А) к краю емкости. Установите на дне колодца опору для автоматического соединения (схема. 5 - pos. В) поз. В) и проверьте при помощи свинцового уровня, чтобы конические выступы для подсоединения направляющих труб были идеально перпендикулярны соответствующим выступам крепежной скобы на краю емкости. Проверьте также нивелировку при помощи пузырькового.

- Установите на дне колодца опору для автоматического соединения (схема. 5 - pos. B) поз. B) и проверьте при помощи свинцового уровня, чтобы конические выступы для подсоединения направляющих труб были идеально перпендикулярны соответствующим выступам крепежной скобы на краю емкости. Проверьте также нивелировку при помощи пузырькового.
- Отметьте расположение проушин в опоре, затем отмерьте точную длину направляющих труб (схема. 5 - поз. C).
- Стабильно закрепите опору на дне колодца прочными анкерными болтами или металлическими расширительными вкладышами.
- Подсоедините нагнетательный шланг к отверстию в опоре.
- Снимите крепежную скобу с края колодца, вставьте в специальные конические выступы опоры направляющие трубы, уже обрезанные по ранее отмеренной длине, и зафиксируйте их, вновь закрепив скобу на краю колодца.
- Установите специальный фланец (схема 5 - поз. D) с полозьями и направляющую на нагнетательном отверстии насоса и прикрепите тросс или цепь к ручке или к проушине в верхней части корпуса.
- Приподнимите электронасос над колодцем и плавно опустите его при помощи фланца с полозьями по направляющим трубам.
- Когда электронасос достигнет дна, он автоматически прикрепится к опоре.
- Крюк тросса или цепи должен находиться на одной линии с барицентром насоса.
- Закрепите конец тросса или цепи к скобе на краю колодца.
- Разместите электрические кабели, избегая резких изгибов, заземлений и следя, чтобы концы не попали в воду.

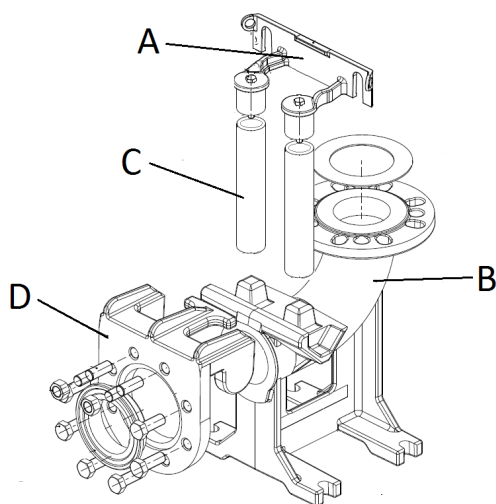


Рис. 5



**Правильный стационарный монтаж должен предусматривать установку обратного клапана.**



**Свободный конец кабеля не должен погружаться в воду, так как в этом случае вода может проникнуть через кабель в обмотки электродвигателя.**



**При размещении насоса в корпусе насоса может остаться воздух. Воздух может быть удален из корпуса насоса, установив последний после съема специального вантузного отверстия сбоку насоса. (Сх. 6).**



**Внимание вантузное отверстие расположено с противоположной стороны отверстий заправки масла.**

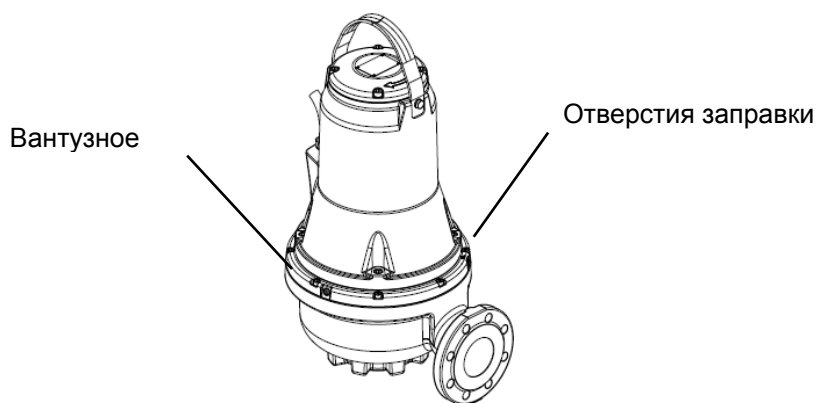


Рис. 6

## 5.2 Погружной монтаж на опорном основании

Рекомендуется использовать шланг подачи диаметром не меньше отверстия самого насоса.

В случае использования гибкого шланга рекомендуется использовать усилительную конструкцию из металлической спирали, дающую большую надежность сохранения проходного сечения также при образовании колен или изменении направления трубопровода. Возможный обратный клапан и заслонка должны быть установлены на расстоянии примерно 50÷200 см на металлическом отрезке трубопровода (жесткого).

Особое внимание должно быть уделено расположению сетевых кабелей, чтобы они не были пережаты, заземлены, не подвергались натяжению или не могли быть случайно засосаны насосом.



**Свободный конец кабеля не должен погружаться в воду, так как в этом случае вода может проникнуть через кабель в обмотки электродвигателя.**

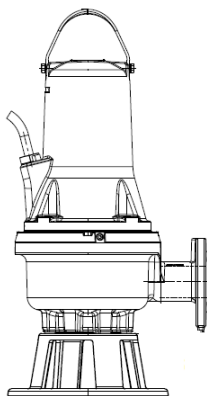


Рис. 7 Погружной монтаж на опорном основании

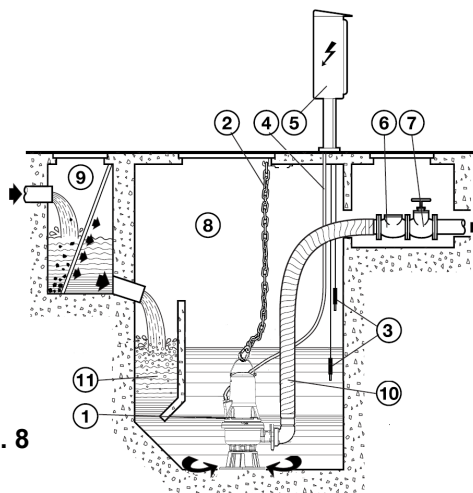


Рис. 8

## 6. ЭЛЕКТРИЧЕСКИЕ ПОДКЛЮЧЕНИЯ



**Внимание: всегда соблюдайте правила безопасности!**

Электропроводка должна выполняться опытным, уполномоченным электриком, полностью отвечающим за свои действия с соблюдением действующих нормативов.



Рекомендуется произвести правильное и надежное заземление системы в соответствии с действующими нормативами в данной области.

Консоль управления и соответствующее электрическое оборудование, если оно предусмотрено, должно быть утверждено действующими нормативами по безопасности. Приборы и комплектующие электрического щита должны обеспечивать надежную работу в течение всего срока службы насоса.



В помещениях с потенциально взрывоопасной средой электропроводка и электрический щит должны быть укомплектованы взрывобезопасной защитой.



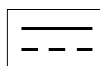
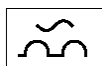
Напряжение сети может измениться при запуске электронасоса. Напряжение сети может подвергнуться изменениям в зависимости от других соединенных с ним устройств и от характеристик самой электросети.



Насос должен быть подсоединен с отсечному устройству, согласно требованиям, указанным в нормативе EN60204-1, параграф 5.3.2.



Дифференциальный разъединитель, защищающий систему, должен быть правильно рассчитан и иметь "Класс А". Автоматический дифференциальный разъединитель должен быть промаркирован следующими двумя символами:



Перед электрическим подсоединением отключите напряжение и проверьте, чтобы его нельзя было случайно включить. Подсоедините провод заземления перед подсоединением проводов электропитания. В случае демонтажа или съема электронасоса провод заземления должен быть отсоединен в последнюю очередь. Персонал, выполняющий электромонтаж, должен проверить, чтобы система заземления была эффективной и соответствовала действующим нормативам.



Для взрывобезопасных насосов электрическое равнополюсное подсоединение должно быть выполнено согласно нормативу EN 60079-14.



Перед установкой и первым запуском насоса визуально проверьте состояние кабеля для предотвращения короткого замыкания.



Если сетевой кабель поврежден, необходимо поручить его замену в Сервисе производителя или другому квалифицированному технику.



На насосах во взрывозащищенном исполнении внешний провод заземления должен быть подсоединен к внешнему проводу заземления на насосе с использованием защитного кабельного хомута. Секция провода заземления должна быть не менее 4 мм<sup>2</sup> желто-зеленого цвета.

Необходимо обеспечить защиту заземляющего соединения от коррозии.

Проверьте правильность подключения всех защитных устройств.

Поплавковые выключатели, используемые в потенциально взрывоопасной среде, должны иметь соответствующую аттестацию.



Прерыватель цепи двигателя должен быть установлен на номинальный ток насоса. Номинальный ток указан на фирменной табличке насоса.

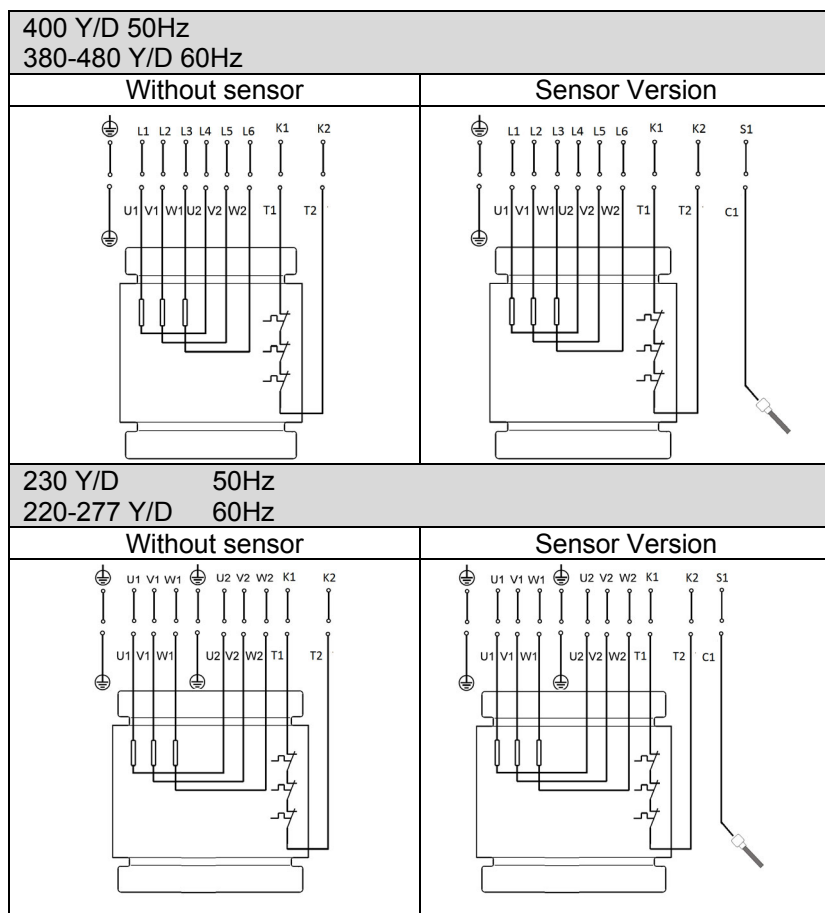
табличке насоса. Допустимое отклонение напряжения должно быть в пределах - 10 %/+ 10 % от номинального напряжения. Убедитесь, что двигатель соответствует параметрам электрической сети в месте установки. Все насосы укомплектованы кабелем 10 м и одним свободным концом кабеля.

Для кабелей большей длины обращайтесь в технический отдел Компании DAB pumps.

Соединения защитных систем насоса, такие как термовыключатели и датчик наличия воды в масле, устанавливаются пользователем, который должен использовать электрический щит с надлежащими характеристиками.

### 6.1 Схема соединений

400 D.O.L 50Hz up to 3kW 2P / 2.2kW 4P	400 D.O.L 50Hz from 4kW 2P / 3kW 4P and up 380-480 D.O.L 60Hz from 4kW 2P / 3kW 4P and up	
380-480 D.O.L 60Hz up to 3kW 2P / 2.2kW 4P	230 D.O.L. 50Hz up to 3kW 2P / 2.2kW 4P 220-277 D.O.L. 60Hz up to 3kW 2P / 2.2kW 4P	
Without sensor	Without sensor	Sensor Version



## 6.2 разъединители уровня Электрические щиты



В процессе эксплуатации электронасос должен быть погружен в перекачиваемую жидкость. Необходимо установить систему контроля с прерывателями уровня (зонды уровня или поплавки или иные устройства), обеспечивающие минимальный уровень жидкости и защищающие электронасос от работы всухую.

При установке реле уровня необходимо учитывать следующее:

- Чтобы не допустить проникновение воздуха и вибрацию погружных насосов, **реле уровня** остановка должно быть отрегулировано так, чтобы насос останавливался до того, как уровень жидкости опустится ниже середины корпуса насоса.
- В станциях с одним насосом **реле уровня пуска** должно быть отрегулировано так, чтобы насос запускался при нужном уровне жидкости; однако насос должен в любом случае запускаться до того как уровень жидкости дойдёт до нижней кромки впускной трубы резервуара.
- В станциях с двумя насосами **реле уровня пуска** 2-го насоса должно включать его до того, как уровень жидкости достигнет нижней точки впускной трубы резервуара, а реле уровня пуска 1-го насоса должно включать его соответственно до пуска второго насоса.
- Реле **аварийного сигнала превышения уровня**, если оно имеется, должно быть установлено на 10 см выше реле уровня пуска; однако сигнализация в любом случае должна срабатывать до того, как уровень жидкости дойдёт до подводящей трубы резервуара.



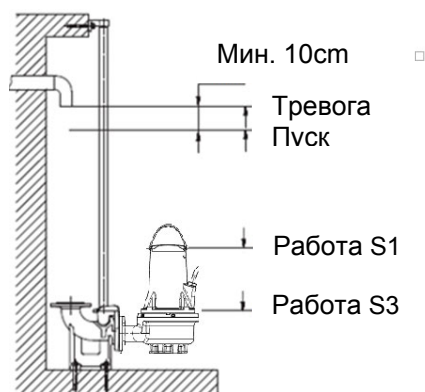
За более подробной информацией об электрических щитах и о соответствующем использовании прерывателей уровня обращайтесь в Компанию DAB pumps.



Разъединители или датчики в потенциально взрывоопасных средах должны быть сертифицированы для такого использования.

**Рис. 9** Уровни пуска и останова насоса

Следите за тем, чтобы эффективный объем резервуара не становился слишком маленьким и частота пусков не превышала максимальное количество за час.



**Рис. 9**

### 6.3 Термовыключатель

Все насосы FKV и FKC снабжены термозащитой, встроенной в обмотку статора (см. электрические схемы, контакты k1 k2) См. парагр. 6.1.

Термовыключатели установлены в обмотку двигателя и срабатывают, размыкаясь и прерывая контур по достижении чрезмерной температуры обмотки (примерно 150 °C).



#### **Насосы невзрывобезопасной версии**

Для исправной работы термовыключатель должен быть соединен с разъединителем контура электропитания электронасоса. При охлаждении электронасоса, после восстановления контура по сигналу термовыключателя устройство может автоматически перезапустить насос.

#### **Насосы во взрывозащищенном исполнении**



Разъединитель контура электропитания насосов взрывобезопасной версии не должен перезапускать насос автоматически. Это позволит предотвратить перегрев в потенциально взрывоопасных средах.

### 6.4 Датчик (наличие воды в масле) (отсутствует во взрывобезопасных версиях)

Зонд с датчиком, установленный в масляной камере, обнаруживает возможное наличие воды в масле, когда процент содержания воды превышает заданное значение.

По достижении уровня воды в масле зонд прерывает контур между датчиком (контакт S1 на электрической схеме) и эквипотенциальный контакт насоса.

Зонд должен быть соединен со специальным устройством в электрическом щите, устройство может включать звуковую или световую сигнализацию или, по требованию, останавливать электронасос.

При включении сигнализации необходимо остановить электронасос, снять его и проверить состояние масла, механических уплотнений и выявить причину срабатывания.

## 7. ВВОД В ЭКСПЛУАТАЦИЮ



**Перед началом эксплуатации насоса проверить, чтобы главный разъединитель был отключен. Необходимо исключить возможность случайного включения электропитания.**

**Проверьте правильность подключения всех защитных устройств.**

**Не допускайте "сухого" хода насоса.**



**Пуск насоса запрещен, если в резервуаре возникли потенциально взрывоопасные условия.**



**Перед запуском насоса проверьте, чтобы он был надлежащим образом подсоединен к системе выкачивания во избежание неконтролируемой утечки жидкости.**



**Не засовывайте руки или какие-либо инструменты в приемное или выпускное отверстия насоса после его соединения с источником питания.**

### 7.1 Общий порядок запуска

Этот порядок действий предназначен как для новых установок, так и после технического обслуживания, если насос запускается через некоторое время после того, как он был опущен в резервуар.

- После длительного складирования проверьте состояние масла в масляной камере. Смотрите также раздел 8.1. Профилактическое обслуживание.
- Проверьте состояние системы, болтов, уплотнителей, труб, клапанов и т.п.



- Установите насос в систему.
- Включите питание.
- Проверьте работоспособность средств управления, если таковые имеются.
- Проверьте настройки поплавковых выключателей или датчиков уровня.
- Проверьте, чтобы рабочее колесо свободно вращалось с легким стуком в момент запуска двигателя.
- Проверьте направление вращения. См. раздел 7.2 Направление вращения.
- Откройте отсечные клапаны, если они есть.
- Проверьте уровень жидкости - он должен быть выше двигателя насоса для режима S1 и доходить до середины двигателя для режима S3. Если жидкость не доходит до минимального уровня, запускать насос нельзя.
- Запустите насос и дайте ему поработать некоторое время, проверьте, понижается ли уровень жидкости.
- Проверьте, нормальны ли давление нагнетания и входной ток. Если нет, в насос мог попасть воздух. (См. раздел 5 МОНТАЖ)



**При чрезмерном шуме или вибрации насоса, других неполадках в работе насоса или проблемах с электропитанием немедленно остановите насос. Не пытайтесь снова запустить насос, пока не найдете причину неисправности и не устраните ее.**

После недели эксплуатации или после замены уплотнения вала проверьте состояние масла в масляной камере. Для насосов без датчиков это делается путем взятия пробы масла. Порядок действий см. в разделе 8. Техническое обслуживание. Вышеописанную процедуру необходимо выполнять каждый раз перед повторным запуском после того, как насос вынимали из резервуара.

## 7.2 Направление вращения



**Насос можно запустить на очень короткое время, не погружая его в жидкость, для проверки направления вращения двигателя.**

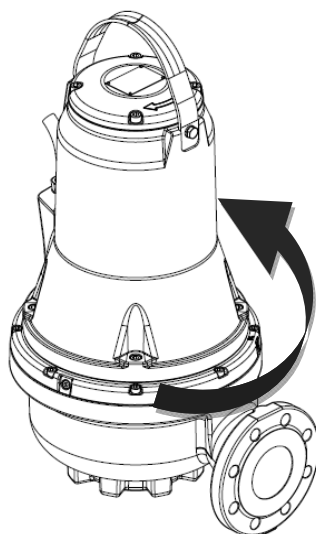
Проверьте направление вращения перед запуском насоса. Правильное направление вращения двигателя указано стрелкой на его корпусе. Правильным считается вращение по часовой стрелке, если смотреть на двигатель сверху.

### Проверка направления вращения

Направление вращения двигателя нужно проверять следующим образом каждый раз, когда насос устанавливается на новом месте.

#### Порядок действий

1. Опустите насос и дайте ему повисеть на подъемном устройстве, например, на лебедке, используемой для опускания насоса в резервуар.
2. Запустите и остановите насос, наблюдая за его движением (направлением рывка). Если насос подключен правильно, рабочее колесо будет вращаться по часовой стрелке, т.е. сам насос дернется против часовой стрелки. См. рис 10. Если направление вращения двигателя неправильное, поменяйте местами любые две фазы кабеля питания.



**Рис. 10** Направление рывка

## 8. ТЕХНИЧЕСКОЕ ОБСЛУЖИВАНИЕ



Работы по профилактическому тех. обслуживанию, состоящему только из проверок, чистки или замены некоторых деталей комплектующих, могут выполняться только опытным и квалифицированным персоналом, использующим специальное оборудование, знакомым с нормативами по безопасности на рабочих местах, прочитавшим и тщательно проверившим инструкции в настоящем тех. руководстве и любую другую документацию, прилагающуюся к изделию.

Работы по внеплановому техническому обслуживанию или ремонту должны выполняться в специализированных уполномоченных центрах сервисного обслуживания Компании Dab Pumps.



**Перед началом каких-либо работ на системе или поиском неисправностей проверьте, чтобы главный разъединитель был отключен, и проверьте, чтобы электропитание не могло быть случайно включено. Проверьте, чтобы все защитные системы были правильно подсоединены. И чтобы все вращающиеся органы были остановлены.**



**Техническое обслуживание насосов во взрывозащищенном исполнении должно выполняться только компанией DAB pumps или сервисным центром, авторизованным компанией DAB pumps. Тем не менее, это не относится к гидравлическим комплектующим, таким как корпус насоса, рабочее колеса и механическое уплотнение.**



**Замена кабеля должна выполняться только в Сервисе производителя или другим квалифицированным техником.**



**Насос может использоваться для перекачивания вредных для здоровья, загрязненных или токсичных жидкостей. Проверьте соблюдение всех мер предосторожности в области здравоохранения и безопасности перед выполнением обслуживания или ремонта.**

Для ремонта используйте только оригинальные запасные части.

Выберите запасные части, которые требуется заказать, сверяясь по развернутым чертежам, которые можно найти на сайте Компании DAB Pumps, или в ПО выбора DNA.

Производитель снимает с себя какую-либо ответственность за ущерб, причиненный людям, животным или имуществу по причине выполнения технического обслуживания неуполномоченным персоналом или с применением неоригинальных запасных частей.

При заказе запасных частей необходимо указать:

1. модель электронасоса
2. № тех. паспорта и год выпуска
3. n справочный № и наименование детали
4. количество заказываемых деталей.

### 8.1 Профилактическое обслуживание

Насосы, работающие в нормальном режиме, должны осматриваться через каждые 3000 часов работы или не реже, чем раз в год. Если перекачиваемая жидкость очень грязная или содержит много песка, осматривать насос нужно чаще.

Необходимо проверить следующее:

- **Потребляемая мощность**  
См. фирменную табличку насоса.
- **Уровень и состояние масла**

Если насос новый или в нем было заменено уплотнение вала, проверьте уровень масла и содержание воды в масле через неделю эксплуатации. Если в масляной камере больше 20 % внешней жидкости (воды), уплотнение вала повреждено. Масло необходимо менять каждые 3000 часов работы или раз в год.

- **Кабельный ввод**

Убедитесь, что кабельный ввод герметичен (внешний осмотр) и что кабель не имеет острых изгибов и/или не заземлён.

- **Детали насоса**

Проверьте рабочее колесо, корпус насоса и другие детали на предмет износа. Замените дефектные детали.

- **Шарикоподшипники**

поворачивании (поверните его рукой). Замените дефектные шарикоподшипники. При повреждении шарикоподшипников или плохой работе двигателя требуется общий капитальный ремонт насоса. Эта работа должна выполняться в сервисной мастерской, уполномоченной Компанией **DAB Pumps**.

Используемые шарикоподшипники экранированы и смазаны специальной смазкой для высокой температуры (-40°C + 150°C).



**Дефектные шарикоподшипники могут снизить взрывозащищенность.**

• **Уплотнительные кольца и подобные детали**

Во время ремонта или замены необходимо прочистить желобки для уплотнительных колец и поверхность уплотнителей перед их заменой.



**Резиновые детали, бывшие в употреблении, нельзя использовать повторно.**



**Насосы во взрывозащищенном исполнении должны раз в год проверяться специалистами по взрывоопасному оборудованию.**

• **Замена масла**

Через 3000 часов эксплуатации или раз в год проводят замену масла в масляной камере, как это описано ниже. Масло заменяют также при каждой замене уплотнения вала.



**При выкручивании пробок масляной камеры необходимо учитывать, что камера может находиться под избыточным давлением. Ни в коем случае не выкручивайте резьбовую пробку полностью до тех пор, пока это давление не будет окончательно сброшено.**

• **Слив масла**

1. Установите насос на ровной горизонтальной поверхности в такое положение, при котором одна из резьбовых пробок масляной камеры находится внизу.
2. Поставьте под резьбовую пробку подходящую емкость (прибл. на 1 л), например, из прозрачной пластмассы, для сбора сливаемого масла.



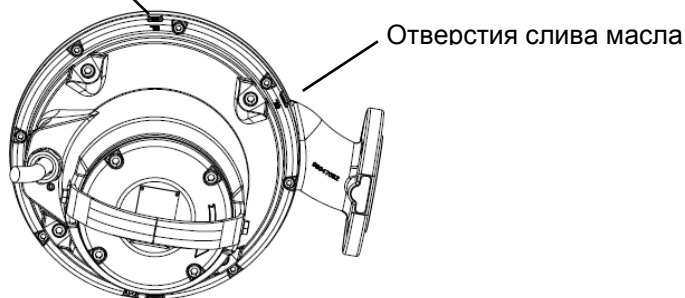
**Отработанное масло необходимо утилизировать в соответствии с местными нормами и правилами.**

3. Выверните нижнюю резьбовую пробку.
4. Выверните верхнюю резьбовую пробку. Если насос эксплуатировался на протяжении длительного периода времени, если масло сливалось сразу после останова насоса, а также если масло имеет серовато-белый оттенок и напоминает молоко, то в нем содержится вода. Если в масле больше 20 % воды, это означает, что уплотнение вала повреждено и его необходимо заменить. Если уплотнение вала не будет заменено, двигатель выйдет из строя. Если количество масла ниже указанного, это значит, что механическое уплотнение повреждено.
5. Промойте торцы под прокладки резьбовых масляных пробок.

• **Заливка масла**

1. Поверните насос таким образом, чтобы одно из отверстий заправки масла оказалось в.

Отверстия заправки масла  
(вертикальном положении,  
обращенным вверх)



**Рис. 11** Маслоналивные отверстия

2. Залейте масло в камеру. Надлежащее количество масла указывается вторым отверстием слива масла (расположенным сбоку от вертикального отверстия заправки). Когда масло начнет вытекать из бокового отверстия, надлежащий уровень масла достигнут.
3. Установите резьбовые пробки с новыми уплотнительными прокладками.

В данной таблице показано количество масла в масляной камере для насосов FKV и FKS. Тип масла: ESSO MARCOL 152.

Тип двигателя	Количество масла [л]
вплоть до 3 кВт 2 полюса / вплоть до 2.2 кВт 4 полюса	0.5
от 4 кВт 2 полюса / от 3 кВт 4 полюса	0.95

## 8.2 Внеплановое обслуживание

Работы по внеплановому обслуживанию должны выполняться в сервисной мастерской, уполномоченной Компанией **DAB Pumps**.

## 8.3 Загрязненные насосы



Если насос использовался для перекачивания опасных для здоровья или ядовитых жидкостей, этот насос рассматривается как загрязненный.

Если требуется выполнить ремонт насоса, необходимо обратиться в Сервис и сообщить характеристики перекачиваемой жидкости и т.п. перед отправкой насоса для ремонта. В противном случае Сервис может отказаться принять насос. Возможные расходы на отправку насоса берет на себя клиент.

В любом случае, все запросы на сервисное обслуживание (независимо от того, кто его выполняет) должны включать в себя детальное описание типа перекачиваемой жидкости, в особенности, если насос работал с токсичными жидкостями или с жидкостями, вредными для здоровья.

Перед сдачей насоса в сервис необходимо прочистить его самым тщательным образом.

## 9. ПОИСК НЕИСПРАВНОСТЕЙ



Перед началом диагностики насоса выньте из него предохранители или выключите питание. Позаботьтесь о том, чтобы питание насоса не включилось случайно. Все вращающиеся части должны быть остановлены.



Необходимо соблюдать все правила, относящиеся к эксплуатации насосов в потенциально взрывоопасных средах. Необходимо обеспечить выполнение всех работ вне взрывоопасной зоны.

НЕИСПРАВНОСТИ	ВОЗМОЖНЫЕ ПРИЧИНЫ	МЕТОДЫ УСТРАНЕНИЯ
Электронасос не запускается.	Двигатель не запитан.	Проверьте сеть электропитания, сетевой кабель, соединения и плавкие предохранители.
	Недостаточное напряжение.	Проверьте значение (смотрите раздел 10 "Технические данные").
	Сработало термореле.	дождитесь охлаждения согласно инструкциям, сбросьте термореле и проверьте его настройку.
	Датчики уровня не дают разрешающего сигнала..	Дождитесь восстановления уровня, проверьте исправность датчиков и соответствующих приборов.
	Прерывание одной фазы (трехфазные двигатели).	Восстановите соединения.
	Крыльчатка заблокирована.	Удалите засорение, промойте и прочистите; при необходимости обратитесь в центр сервисного обслуживания.
	Двигатель неисправен.	Обратитесь в центр сервисного обслуживания.
Электронасос апускается, но срабатывает термореле.	Напряжение электропитания отличается от значений на паспортной табличке.	Измерьте напряжение между двумя фазами двигателя. Допуск: - 10 %/+ 6 %. Восстановите правильное напряжение.
	Неправильное направление вращения.	Измените направление вращения (см. параграф 7.2: "Направление вращения")
	Трехфазный двигатель. Прерывание фазы.	Восстановите соединения.
	Трехфазный двигатель. Реле настроено на слишком низкое значение.	Правильно настройте реле.
	Короткое замыкание; дисперсия в почву сетевого кабеля или обмотки двигателя.	Выявите участок прерывания. Почините или обратитесь в центр сервисного обслуживания.
	Слишком высокая температура перекачиваемой жидкости.	Электронасос не пригоден к эксплуатации. Замените насос.
	Слишком высокая плотность перекачиваемой жидкости.	Разбавьте жидкость. Замените непригодный электронасос.
	Электронасос работает всухую.	Проверьте уровень жидкости в колодце и приборы контроля уровня.
Неисправно термореле.	Замените термореле..	

РУССКИЙ

НЕИСПРАВНОСТИ	ВОЗМОЖНЫЕ ПРИЧИНЫ	МЕТОДЫ УСТРАНЕНИЯ
Поглощение превышает значения на паспортной табличке.	Перегрузка из-за засорения насоса.	Удалите засорение, при необходимости обратитесь в центр сервисного обслуживания.
	Слишком высокая плотность или вязкость перекачиваемой жидкости.	Разбавьте жидкость. Замените электронасос, непригодный для данного назначения.
	Внутреннее трение из-за засорения посторонними предметами.	Удалите посторонние предметы и прочистите.
	Неправильное направление вращения.	Измените направление вращения (см. параграф 7.2: "Направление вращения").
	Насос работает с превышением допустимого рабочего диапазона.	Проверить рабочее место насоса и при необходимости увеличьте давление на подаче.
Неудовлетворительные эксплуатационные качества.	Засорение всасывающего отверстия, крыльчатки, клапана или нагнетательного шланга.	Выполните необходимую чистку.
	Насос или крыльчатка изношены.	Замените или отремонтируйте.
	Неправильное направление вращения	Измените направление вращения (см. параграф 7.2: "Направление вращения").
	В перекачиваемой жидкости содержится воздух или газ.	Увеличьте размер дренажной емкости. Установите дегазирующие приспособления.
	Наличие воздуха в насосе.	Выпустить воздух из насоса. (смотрите параграф монтаж).

## ÍNDICE

<b>1. INSTRUÇÕES DE SEGURANÇA.....</b>	<b>169</b>
LEGENDA .....	169
AVVERTENZE.....	169
SEGURANÇA.....	169
RESPONSABILIDADES.....	170
AMBIENTES POTENCIALMENTE EXPLOSIVOS .....	170
<b>2. DESCRIÇÃO GERAL .....</b>	<b>170</b>
CARACTERÍSTICAS TÉCNICAS .....	171
2.1 Esquema do produto.....	171
2.2 Condições de funcionamento.....	171
2.3 Características técnicas.....	172
<b>3. ENTREGA E MANUSEAMENTO .....</b>	<b>173</b>
3.1 Transporte.....	173
3.2 Armazenamento.....	173
<b>4. IDENTIFICAÇÃO.....</b>	<b>173</b>
4.1 Chapa de características .....	173
4.2 Informações relativas aos produtos com marcação Ex .....	174
4.3 Código de identificação.....	175
<b>5. INSTALAÇÃO .....</b>	<b>175</b>
5.1 Instalação submersa em dispositivo de acoplamento automático.....	176
5.2 Instalação submersa em base de suporte .....	178
<b>6. LIGAÇÕES ELÉCTRICAS.....</b>	<b>178</b>
6.1 Esquemas de ligação.....	179
6.2 Interruptores de nível Quadros eléctricos .....	180
6.3 Interruptor térmico.....	181
6.4 Sensor (água no óleo) (não disponível para versões antideflagrantes) .....	181
<b>7. ARRANQUE.....</b>	<b>181</b>
7.1 Procedimento geral de arranque.....	182
7.2 Sentido de rotação .....	182
<b>8. MANUTENÇÃO E ASSISTÊNCIA TÉCNICA.....</b>	<b>183</b>
8.1 Manutenção de Rotina .....	183
8.2 Manutenção extraordinária .....	185
8.3 Bombas contaminadas.....	185
<b>9. DETECÇÃO DE AVARIAS .....</b>	<b>185</b>

## 1. INSTRUÇÕES DE SEGURANÇA

### LEGENDA

Na explicação foram utilizados os símbolos seguintes:



**Situação de perigo genérico**

O não cumprimento das prescrições relativas pode causar danos a pessoas ou coisas.



**Situação de perigo de choque eléctrico.**

O desrespeito das prescrições que o acompanham pode causar uma situação de perigo grave para a incolumidade das pessoas.



**Anotações**



**Estas instruções têm de ser cumpridas para as bombas antideflagrantes.**

### AVVERTENZE



**Antes de proceder à instalação, ler com atenção esta documentação.**

Antes de proceder à instalação, ler com atenção esta documentação.

A instalação e o funcionamento deverão estar em conformidade com as normas de segurança do país em que o produto é instalado. Todas as operações devem ser realizadas segundo as regras da arte. O desrespeito das normas de segurança, além de criar perigo para a incolumidade das pessoas e de danificar o equipamento também causará a anulação de todo o direito de intervenção em garantia.



**QUALIFICAÇÃO DO PESSOAL**

**A instalação, o primeiro arranque e a manutenção devem ser efectuados por pessoal competente e qualificado, que possua os requisitos técnicos exigidos pelas relativas normas específicas.**

**Com pessoal qualificado** entendese aquelas pessoas que pela sua formação, experiência e instrução, como também pelo conhecimento das relativas normas, prescrições e medidas para a prevenção dos acidentes sobre as condições de serviço, foram autorizadas pelo responsável pela segurança da instalação a realizar todas as actividades necessárias, estando em condições de conhecer e evitar qualquer perigo. (Definição para o pessoal técnico IEC 364)

O aparelho não é destinado a ser utilizado por pessoas (inclusive crianças) com reduzidas capacidades físicas, sensoriais e mentais, ou que falem de experiência ou conhecimentos, a não ser que possam beneficiar, através de uma pessoa responsável pela sua segurança, de um controlo ou de instruções relativas à utilização do aparelho. As crianças devem ser vigiadas de forma a assegurar que não brinquem com o aparelho.

### SEGURANÇA



**A utilização só é permitida se a instalação eléctrica for distinguida por medidas de segurança de acordo com as Normas em vigor no país em que o produto é instalado (para a Itália CEI 64/2).**



**O sistema de alimentação da bomba deve prever um dispositivo de seccionamento em conformidade com os requisitos especificados pela norma EN60204-1 5.3.2.**



**A instalação de bombas em reservatórios deve ser levada a cabo por pessoas especificamente treinadas para o efeito.**

**O trabalho dentro ou próximo dos reservatórios deve ser realizado de acordo com as regulamentações locais.**

**Por razões de segurança, todo o trabalho nos reservatórios deve ser supervisionado por uma pessoa no exterior do reservatório onde se encontra a bomba.**



**É aconselhável realizar todos os trabalhos de manutenção e assistência técnica com a bomba fora do reservatório.**

Os reservatórios para bombas submersíveis para águas residuais podem conter esgotos e águas residuais com substâncias tóxicas e/ou agentes patogénicos. Por conseguinte, todo o pessoal envolvido deve utilizar equipamento e vestuário de protecção adequado e todos os trabalhos levados a cabo na bomba ou perto desta devem ser efectuados segundo as normas de higiene em vigor.



**As protecções e as seguranças instaladas nunca devem ser removidas ou alteradas; em caso de necessidade pedir a intervenção de pessoal especializado.**



**Enquanto se trabalhar, actuar em condições de segurança máxima com equipamento e instrumentos de grandeza adequada, aprovadas pelas normas em vigor e por eventuais disposições locais mais restritivas.**

O desrespeito das advertências pode criar situações de perigo para as pessoas ou as coisas e anular a garantia do produto.

### **RESPONSABILIDADES**



**O fabricante não pode ser responsabilizado pelo funcionamento das electrobombas ou por eventuais danos provocados por elas no caso em que elas sejam manipuladas, modificadas e/ou sejam postas em funcionamento fora do campo de trabalho aconselhado ou em contraste com as outras disposições contidas neste manual.**

O fabricante também declina toda e qualquer responsabilidade por possíveis faltas de exactidão contidas neste manual de instruções, se devidas a gralhas ou a erros na transcrição. Reserva-se o direito de produzir nos produtos aquelas modificações que julgar necessárias ou úteis, sem prejudicar as suas características essenciais.

### **AMBIENTES POTENCIALMENTE EXPLOSIVOS**

Utilize bombas antideflagrantes para aplicações em ambientes potencialmente explosivos.



**As bombas FKV e FKC não devem, em circunstância alguma, bombear líquidos combustíveis.**



**A classificação do local de instalação deve ser aprovada pela corporação de bombeiros local em cada caso individual.**

Condições especiais para a utilização segura das bombas antideflagrantes FKV e FKC:

1. Verificar que os interruptores térmicos estejam ligados no mesmo circuito mas tenham saídas alarme separadas (interrupção motor) no caso de temperatura elevada do motor.
2. Os parafusos usados para substituição devem ser de classe A2-70 ou superior, em conformidade com EN/ISO 3506-1.
3. Contacte o fabricante para informações sobre as dimensões das juntas com protecção antideflagrante.
4. A BOMBA DEVE TRABALHAR SEMPRE SUBMERSA. O nível de líquido bombeado deve ser controlado por dois interruptores de nível ligados ao circuito de controlo do motor. O nível mínimo depende do tipo de instalação e é especificado nestas instruções de instalação e funcionamento.
5. Certifique-se de que o cabo que se encontra permanentemente ligado está protegido mecanicamente de forma adequada e que termina num quadro de terminais adequado, localizado fora da área potencialmente explosiva. A bomba é fornecida com cabo de alimentação adequado.
6. As bombas para esgotos possuem uma gama de temperatura ambiente de -20 °C a +40 °C e uma temperatura de processo máxima de +40 °C. A temperatura ambiente mínima para uma bomba com um sensor de água no óleo é de 0 °C.
7. A protecção térmica nos enrolamentos do estator dispõe de uma temperatura de comutação nominal de 130°C e tem de garantir que a alimentação é desligada; a alimentação tem de ser repostada manualmente.



## **2. DESCRIÇÃO GERAL**

Este manual contém as instruções para a instalação, o funcionamento e a manutenção das bombas submersíveis da série FK. As bombas estão equipadas com motores eléctricos com potência incluída entre 1,1



e 11 kW. As bombas da série FK são projectadas e aptas para a bombagem de águas residuais domésticas, industriais e águas sujas compatíveis com os materiais de fabrico das bombas.

As bombas podem ser instaladas num sistema de acoplamento automático ou sistema portátil no fundo de um reservatório.

O manual inclui também instruções específicas para as bombas antideflagrantes.

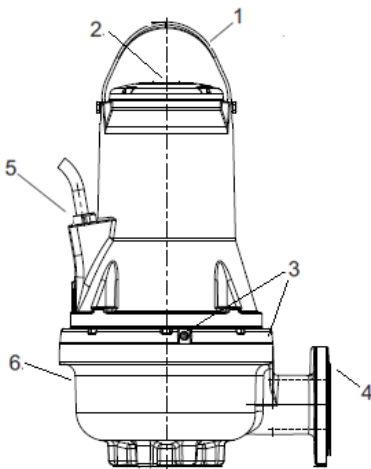
### CARACTERÍSTICAS TÉCNICAS



Consultar o Manual de Instruções e a placa de características para verificar os seguintes dados técnicos:

- Alimentação eléctrica.
- Características de fabrico.
- Rendimentos Hidráulicos.
- Condições de funcionamento.
- Líquidos Bombeados.

### 2.1 Esquema do produto



Pos.	Descrição	Material
1	Suporte de elevação	Aço AISI 304
2	Chapa de características	Aço AISI 304
3	Parafusos do óleo	Aço AISI 304
4	Flange de descarga	GJL200
5	Cabo de alimentação	H07RN8-F
6	Corpo da bomba	GJL200

Fig. 1 Bomba FK

### 2.2 Condições de funcionamento

As bombas FKV e FKC são adequadas para as seguintes condições de funcionamento:

- **Funcionamento S1** (funcionamento contínuo), a bomba tem de estar sempre coberta pelo líquido bombeado até à parte superior do motor. Consulte a fig. 2.
- **Funcionamento S3** (funcionamento intermitente), a bomba deve ser sempre coberta pelo líquido bombeado até à parte superior do próprio corpo da bomba. Ver fig. 2 (só para versões não antideflagrantes).

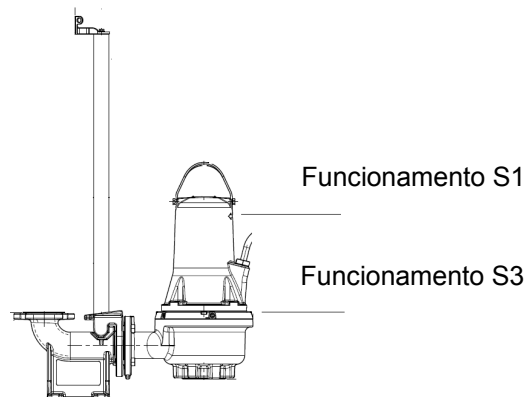


Fig. 2 Níveis de paragem

**Valor de pH**

As bombas FKV e FKC em instalação fixa podem ser utilizadas para a bombagem de líquidos com valores de pH de 6.5 a 12.

**Temperatura do líquido de funcionamento**

0 °C a +40 °C..

Durante períodos curtos é admissível uma temperatura até +60 °C (apenas nas versões deflagrantes).



**As bombas antideflagrantes nunca devem bombear líquidos a uma temperatura superior a 40 °C.**

**Temperatura ambiente**

Para bombas deflagrantes, a temperatura ambiente poderá ultrapassar os +40 °C durante um curto período de tempo.



**Para bombas antideflagrantes, a temperatura ambiente do local da instalação deve estar entre os -20 °C e os +40 °C.**

**Densidade e viscosidade do líquido bombeado**

Quando os líquidos bombeados têm uma densidade e/ou viscosidade cinemática superior à da água, utilize motores com potências superiores correspondentes.

**Velocidade do caudal**

É aconselhável a manutenção de uma velocidade mínima do caudal para evitar sedimentações no sistema de tubagens.

Velocidades de caudal recomendadas:

- em tubagens verticais: 1.0 m/s
- em tubagens horizontais: 0.7 m/s

**Dimensão máx. dos sólidos e quantidade**

Entre 50 e 100 mm, dependendo da dimensão da bomba.

Quantidade dos corpos sólidos em suspensão: máx. 1%

**Modo de funcionamento**

Máximo de 20 arranques por hora.

PARA OUTROS LIMITES NO CAMPO DE FUNCIONAMENTO, TER COMO REFERÊNCIA A PLACA DE IDENTIFICAÇÃO.

**2.3 Características técnicas**

**Tensão de alimentação**

Da tensão nominal - 10 %/+ 10 %, 50/60 Hz

**Classe de protecção**

IP68. De acordo com a norma IEC 60529.

**Classe de isolamento**

F (155 °C).

**Pressão de funcionamento**

Todos os corpos das bombas têm uma flange de descarga PN 10 em ferro fundido.

**Dimensões**

As flanges de descarga podem ser DN 65, DN 80, DN 100 ou DN 150, de acordo com EN 1092-2.

**Curvas da bomba**

As curvas da bomba estão disponíveis na Internet em [www.dabpumps.com](http://www.dabpumps.com).

As curvas devem ser vistas como uma orientação. Não podem ser utilizadas como uma garantia.

As curvas de teste da bomba fornecida estão disponíveis mediante pedido.

É necessário assegurar que a bomba não funciona fora da gama de funcionamento recomendada durante o funcionamento normal.

**Emissão de ruído da bomba < 70 dB(A)**

- As medições de potência acústica foram efectuadas em conformidade com a norma ISO 3743.
  - A potência acústica foi calculada a uma distância de 1 metro, em conformidade com a norma ISO 11203.
- O nível de pressão sonora da bomba é inferior aos valores limite indicados na Directiva CE do Conselho 2006/42/CE relativa a maquinaria.

### 3. ENTREGA E MANUSEAMENTO

#### 3.1 Transporte



Antes de levantar a bomba, verificar se as ferramentas e os equipamentos utilizados para a movimentação, elevação e descida no poço são adequados ao peso a levantar, se são eficientes e estão em conformidade com as normas de segurança em vigor.

O peso da bomba é declarado na placa de identificação da bomba e na etiqueta da embalagem.



Eleve sempre a bomba utilizando o suporte de elevação ou um empilhador, se a bomba estiver colocada numa palete. Nunca eleve a bomba através do cabo do motor ou da mangueira/tubagem.



Certifique-se de que o suporte de elevação está apertado antes de tentar elevar a bomba. Aperte-o, se necessário. A elevação ou transporte desadequados podem provocar lesões no pessoal ou danos na bomba.

Ver FK Quick Guide para mais detalhes sobre a movimentação.

#### 3.2 Armazenamento

Durante longos períodos de armazenamento, a bomba tem de ser protegida da humidade e do calor. Temperatura de armazenamento: -30 °C a +60 °C.

Caso a bomba tenha sido utilizada, é necessário mudar o óleo antes do armazenamento.

Após um longo período de armazenamento, a bomba deve ser inspeccionada antes de ser colocada em funcionamento. Certifique-se de que o impulsor roda livremente.



O impulsor pode ter bordas cortantes – utilizar luvas de protecção.

Se armazenada fora dos limites indicados, prestar muita atenção para as condições do vedante mecânico, dos O-rings, do óleo e do prensa-cabo.

### 4. IDENTIFICAÇÃO


#### 4.1 Chapa de características

A chapa de características indica os dados de funcionamento e homologações aplicáveis à bomba.

A placa de identificação está fixada na parte superior do corpo do motor, ao lado da pega.

Pos.	Descrição		
1	Nome da Bomba	DAB DAB PUMPS S.p.A. Via Marco Polo, 14 35035 Mestrino (PD) - Italy	
2	Número de série	CE 24	
3	Código do Modelo	Pump Type 1	
4	Peso (com cabo de 10m)	Sn 2	
5	Temperatura máxima do líquido	Code 3	kg 4 Tmax 5 °C
6	Range débito	Q 6 m <sup>3</sup> /h	H 7 m Pn 10 kW IP 12
7	Range altura manométrica	Hmax. 8 m	Hmin. 9 m P1 11 kW I.C. 13
8	Altura manométrica máxima	14 V 15 A	
9	Mín. Altura manométrica	16 Hz	17 µF 18 V <sup>~</sup> 19 l/min 21 20
10	Potência nominal no veio	22 m 23 Cod. 60170258	
11	Potência nominal absorvida	Fig. 3 Chapa de características	
12	Classe de protecção conforme IEC	21	País de produção
13	Classe de isolamento	22	Profundidade máxima de instalação
14	Tensão nominal	23	Marca Ex /Marca de qualidade
15	Corrente nominal	24	Marca CE
16	Frequência		
17	Capacidade condensador (não aplicável)		
18	Número de fases		
19	Velocidade nominal		
20	Nível de serviço		

**4.2 Informações relativas aos produtos com marcação Ex**

Marcação:	CE 0477	IIG Ex db IIB T4 Gb Ex h IIB T4 Gb EPT 16 ATEX 2440 X
0477:	Código de identificação do organismo que realiza a verificação do local de produção.	
	equipamento antideflagrante destinado a ser utilizado com atmosfera potencialmente explosiva.	
II: grupo.	Identifica um equipamento eléctrico para utilização em ambiente diferente em relação às minas com possível presença de grisú.	
2: categoria.	Electrobomba destinada a ser utilizada em locais em que é provável que haja atmosferas explosivas causadas por misturas de ar e gás, vapores ou névoas ou por misturas ar/poeiras.	
G: gás.	A electrobomba está protegida em ambientes com gases, vapores ou névoas inflamáveis.	
EX:	equipamento antideflagrante destinado a ser utilizado com atmosfera potencialmente explosiva.	
db:	Construções eléctricas para atmosferas potencialmente explosivas – Protegidas à prova de explosão “d”.	
h:	Construções não eléctricas para atmosferas potencialmente explosivas – Protecção por meio de imersão em líquido “h”.	
IIB:	Característica do gás a que é destinado o equipamento.	
T4:	corresponde a 135°C, sendo a temperatura superficial máxima que a electrobomba pode atingir em segurança.	
X	A letra “X” no número de certificado indica que o equipamento está sujeito a condições especiais para uma utilização segura. As condições são referidas no certificado e nas instruções de instalação e funcionamento.	
Gb	Nível de protecção do equipamento, aparelhos para atmosferas explosivas devidas a gases com um nível de protecção “ELEVADO”.	

Marcação para variantes antideflagrantes de acordo com o esquema IECEx

Marcação:	CE xxxx	Ex db IIB T4 Gb IECEx EUT 16.0003X
Ex	Classificação da área segundo AS 2430.1.	
db	Protecção contra a chama em conformidade com IEC 60079-1:2014.	
IIB	Apto para a utilização em atmosferas explosivas (não minas). Classificação dos gases, ver IEC 60079-0:2004, Anexo A. O grupo gás B inclui o grupo gás A.	
T4	A temperatura superficial máxima é 135° C segundo IEC 60079-0.	
X	A letra “X” no número de certificado indica que o equipamento está sujeito a condições especiais para uma utilização segura. As condições são referidas no certificado e nas instruções de instalação e funcionamento.	
Gb	Nível de protecção dos equipamentos.	

### 4.3 Código de identificação

SIGLAS	FK	C	6 5	2 2	2	T	5	230 D	Ex	S
FK	Nome técnico da gama da bomba									
C	De um canal									
V	Passagem livre Vortex									
65 80 100 150	Diâmetro de saída									
22	Corrente nominal aprox. kW x10 (a, b, c, d no caso de curva diferente com a mesma corrente)									
2 4	Número de pólos									
T	Trifásica									
5 6	Frequência tensão									
230 D.O.L. 220-277 D.O.L. 400 D.O.L. 380-480 D.O.L.	Tensão e método de arranque									
230 Y/D 400 Y/D 220-277 Y/D 380-480 Y/D										
Em branco	Não antideflagrante									
EX	Antideflagrante (ATEX)									
IECEX	Antideflagrante (IECEX)									
Em branco										
S	Versão do sensor (sensor de humidade) NÃO para versão Ex									
Em branco 20,30,50	Comprimento do cabo [m]: em branco 10m									

### 5. INSTALAÇÃO

Antes de iniciar os procedimentos de instalação, execute as seguintes verificações:

- A bomba corresponde à encomenda?
- A bomba é adequada à tensão de alimentação e frequência disponíveis no local de instalação?
- Os acessórios e restante equipamento não sofreram danos?



**Ao escolher o lugar de instalação, verificar se:**

1. A voltagem e a frequência indicadas na placa de características da bomba correspondem aos dados da instalação eléctrica de alimentação.
2. A ligação eléctrica se realiza num lugar enxuto, protegido de eventuais alagamentos.
3. A instalação eléctrica deve ser aprovada pelas normas de segurança em vigor e deve estar em boas condições.



Existem normas e disposições legislativas que regulamentam a construção de tanques, reservatórios ou poços destinados a acolher e electrobomba, e o posicionamento dela em relação ao nível da rede de esgotos; essas normas e disposições devem ser respeitadas.



**Antes de iniciar a instalação, desligue a alimentação e bloqueie o interruptor geral na posição 0 com um cadeado, para garantir que a alimentação não pode ser ligada inadvertidamente. Qualquer tensão externa ligada à bomba deve ser desligada antes de realizar trabalhos na bomba.**



**Para mais detalhes sobre os acessórios, consultar a ficha técnica das bombas ou contactar a DAB pumps.**

Fixe a chapa de características adicional fornecida com a bomba na extremidade do cabo no quadro eléctrico. Todas as normas de segurança devem ser cumpridas no local de instalação como, por exemplo, a utilização de um ventilador para o fornecimento de ar fresco ao reservatório.



**Não coloque as mãos ou qualquer ferramenta no orifício de aspiração ou no bocal de saída da bomba depois de a mesma ter sido ligada à alimentação, a menos que a bomba tenha sido desligada através da remoção dos fusíveis ou por o interruptor geral ter sido desligado. É**

necessário assegurar que a alimentação não pode ser ligada inadvertidamente.



Recomendamos que utilize sempre acessórios DAB pumps para evitar avarias devido a instalação incorrecta.



Utilize apenas o suporte de elevação para elevar a bomba. Não o utilize para segurar a bomba quando a mesma estiver em funcionamento.

Verificar se as ferramentas e os equipamentos utilizados para a movimentação, elevação e descida no poço são adequados ao peso a levantar, se são eficientes e se estão em conformidade com as normas de segurança em vigor.

#### Tipos de instalação

As bombas FKV e FKC foram concebidas para dois tipos de instalação:

- instalação portátil submersa,
- instalação submersa sem suporte em calha circular.



Antes da instalação, verificar se o fundo do reservatório é plano e uniforme.



Verificar se o poço, o tanque ou o reservatório estão suficientemente amplos e se contêm uma quantidade de água suficiente para garantir um funcionamento correcto da electrobomba com um número limitado de arranques/hora.

#### 5.1 Instalação submersa em dispositivo de acoplamento automático

As bombas destinadas a instalação permanente podem ser instaladas num sistema fixo de calhas de guia de acoplamento automático. O sistema de acoplamento automático facilita a manutenção e a assistência técnica, uma vez que é possível elevar facilmente a bomba do reservatório.



No caso de atmosfera potencialmente explosiva, antes de começar as operações de instalação, verificar se a bomba está apta para trabalhar nessa atmosfera.



Certificar-se de que a tubagem seja instalada correctamente para que as bombas não devam suportar cargas devidas ao peso da própria tubagem.



Não utilize elementos elásticos ou foles na tubagem; estes elementos nunca devem ser utilizados como meios de alinhamento da tubagem.

- 1 - Electrobomba submersível
- 2 - Corrente para a elevação
- 3 - Flutuador / sondas
- 4 - Cabo eléctrico
- 5 - Quadro eléctrico
- 6 - Quadro eléctrico
- 7 - Comportaz
- 8 - Poço
- 9 - Poço adicional (opcional) com grelha
- 10 - Tubagem de compressão
- 11 - Área de decantação
- 12 - Pé de suporte

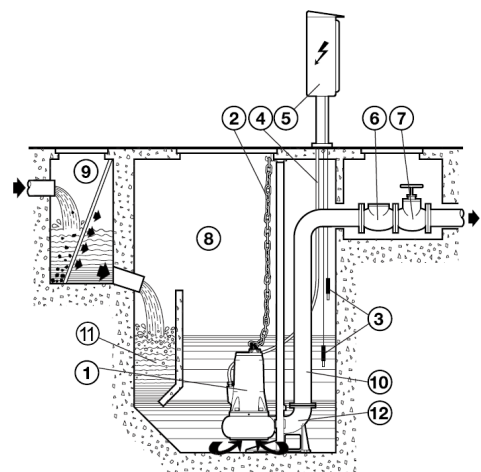


Fig. 4

Proceda do seguinte modo:

- Fixar o estribo de ancoragem dos tubos (fig. 5 - pos. A) de guia no bordo do tanque.
- Posicionar no fundo do poço o pé de suporte para o acoplamento automático (fig. 5 - pos. B) e controlar, através de um fio de prumo, que as saliências cónicas para o engate dos tubos guia estejam perfeitamente perpendiculares às correspondentes saliências do estribo de ancoragem do bordo do tanque. Verificar também que o pé esteja plano por meio de um nível de bolha de ar.
- Marcar a posição das aberturas presentes no pé de suporte, então levantar o comprimento exacto dos tubos de guia (fig. 5 - pos. C).
- Fixar firmemente o pé de suporte no fundo do poço por meio de garras de ancoragem robustas, ou com tacos metálicos de expansão.
- Ligar a tubagem de compressão à boca do pé de suporte.
- Desmontar o estribo de ancoragem do bordo do tanque, inserir nas saliências cónicas especiais do pé de suporte os tubos de guia já reduzidos ao comprimento anteriormente levantado e fixá-los remontando o estribo no bordo do tanque.
- Montar o flange especial (fig. 5 - pos. D) em corredeira e guia na boca de compressão da bomba e enganchar a corda ou corrente na pega ou abertura na parte superior do corpo.
- Levantar a electrobomba até por cima do poço fazendo-a a seguir descer lentamente guiando o flange em corredeira nos tubos de guia.
- Uma vez chegada no fundo, a electrobomba irá ligar-se automaticamente ao pé de suporte.
- O gancho da corda ou corrente de elevação deve estar alinhado com o baricentro da bomba.
- Assegurar a extremidade da corda ou corrente no estribo no bordo do poço.
- Estender os cabos eléctricos evitando que se dobrem ou que sejam esmagados e prestando atenção para que os terminais não cheguem em contacto com a água.

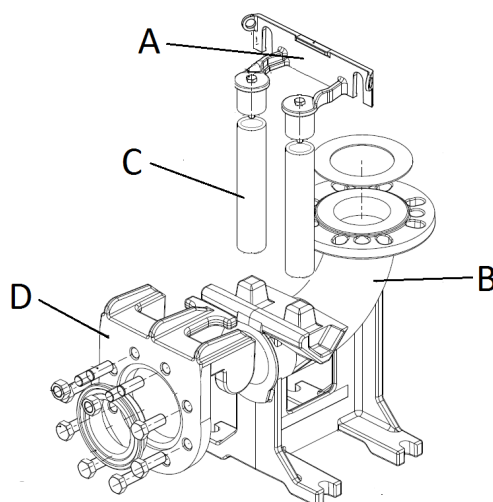


Fig. 5



**A instalação fixa correcta deve prever a inserção de uma válvula anti-retorno rno.**



**A extremidade livre do cabo não pode estar submersa, uma vez que a água pode entrar no motor através do cabo.**



**Durante o posicionamento da bomba, pode ficar ar bloqueado no interior do corpo da bomba. O ar pode ser aliviado do corpo da bomba instalando-a depois de removido o bujão especial do orifício de drenagem que se encontra lateralmente na bomba. (Fig. 6).**



**Atenção: o orifício de drenagem encontra-se no lado oposto aos orifícios de enchimento do óleo.**

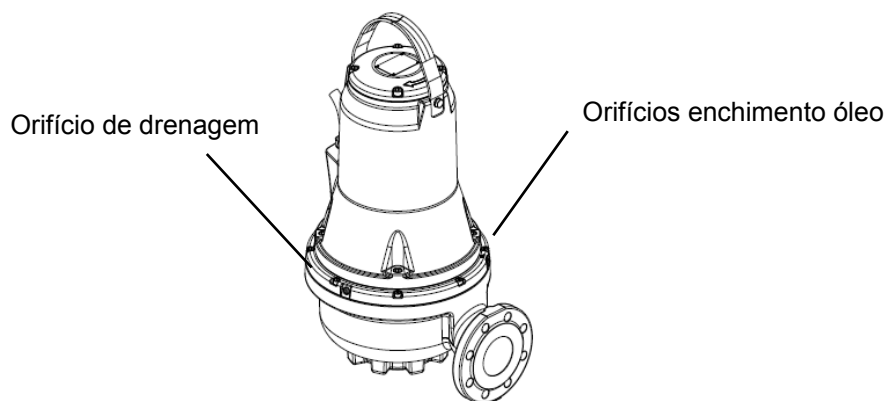


Fig. 6

## 5.2 Instalação submersa em base de suporte

Recomenda-se a utilização de um tubo de compressão de diâmetro não inferior à boca da própria bomba. Se for utilizado um tubo flexível, deve ser preferido o tipo com reforço de espiral metálica, uma vez que oferece mais garantias de manter a secção de passagem, até na presença de curvas ou mudanças de direcção.

A eventual válvula de retenção e comporta devem ser montadas a uma distância aproximada de 50 ÷ 200 cm, numa parte de tubagem metálica (rígida).

Uma atenção especial deve ser reservada para o posicionamento dos cabos eléctricos de alimentação, para que não resultem dobrados com curvas bruscas, prensados, puxados, ou para que não possam ser acidentalmente aspirados pela bomba.



**A extremidade livre do cabo não pode estar submersa, uma vez que a água pode entrar no motor através do cabo.**

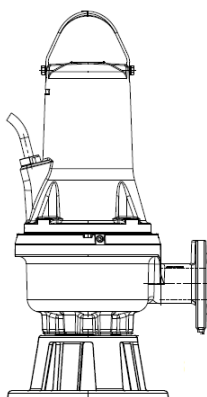


Fig. 7 Instalação submersa em base de suporte

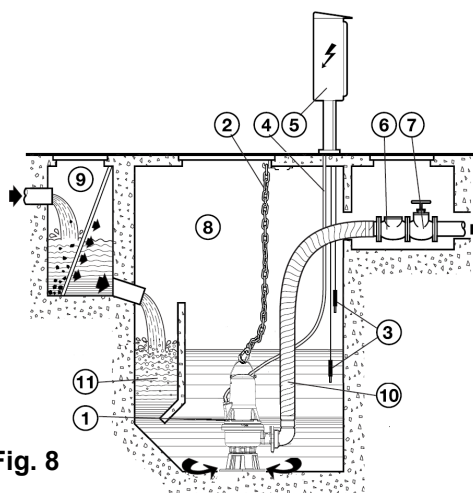


Fig. 8

## 6. LIGAÇÕES ELÉCTRICAS



**Atenção! respeitar sempre as normas de segurança!**

**A instalação eléctrica deve ser realizada por um electricista experiente, autorizado, que dela assuma todas as responsabilidades e que actue no respeito das normas em vigor.**



**Recomenda-se uma ligação à terra da instalação correcta e segura, como exigido pelas normas em vigora esse respeito.**

O quadro de comando e relativo equipamento eléctrico, quando previstos, devem ser do tipo aprovado pelas normas de segurança em vigor. Instrumentos e componentes do quadro devem ter capacidade e qualidade adequadas para manter no tempo um funcionamento de confiança.



**Nos ambientes potencialmente explosivos, a ligação eléctrica e o quadro de comando devem estar providos de protecção antideflagrante.**



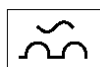
A tensão da linha pode mudar ao arranque da electrobomba. A tensão na linha pode sofrer variações em função de outros dispositivos ligados e da qualidade da própria linha.



A bomba deve ser ligada a um dispositivo seccionador em conformidade com os requisitos especificados na norma EN60204-1 parágrafo 5.3.2.



O interruptor diferencial que protege a instalação deve ter as capacidades correctas e deve ser dotipo "ClasseA". O interruptor diferencial automático deverá estar marcado pelos dois símbolos seguintes:



**Antes de realizar a ligação eléctrica, desligar a corrente e verificar que ela não possa ser ligada de novo inadvertidamente. Realizar a conexão do condutor de terra antes de ligar os de linha; em caso de remoção ou demolição da electrobomba o cabo de terra deve ser retirado por último.**

**Cabe ao instalador a responsabilidade de verificar se a instalação de dispersão à terra está**



eficiente e realizada no respeito das normas em vigor.



Para as bombas antideflagrantes, a ligação eléctrica e equipotencial deve ser realizada de acordo com a norma EN 60079-14.



Antes da instalação e do primeiro arranque da bomba, verifique visualmente o estado do cabo, de modo a evitar curto-circuitos.



Se o cabo da alimentação estiver danificado, deve ser substituído pelo centro de assistência do fabricante ou por outra pessoa qualificada.



Em bombas antideflagrantes, certifique-se de que é ligado um condutor de terra externo ao terminal de terra externo na bomba, utilizando uma abraçadeira para cabos segura. A secção do condutor de terra deve ser de pelo menos 4mm<sup>2</sup>, amarelo/verde.

Certifique-se de que a ligação à terra está protegida contra a corrosão.

Certifique-se de que todo o equipamento de protecção se encontra correctamente ligado.

Os boiadores utilizados em ambientes potencialmente explosivos têm de ser aprovados para esta aplicação.



Configure o sistema de protecção do motor para a corrente nominal da bomba. A corrente nominal está indicada na chapa de características da bomba.

A tensão de alimentação e a frequência estão indicadas na chapa de características da bomba. A tolerância de tensão deve estar entre - 10 %/+ 10 % da tensão nominal. Certifique-se de que o motor é adequado para a alimentação disponível no local de instalação.

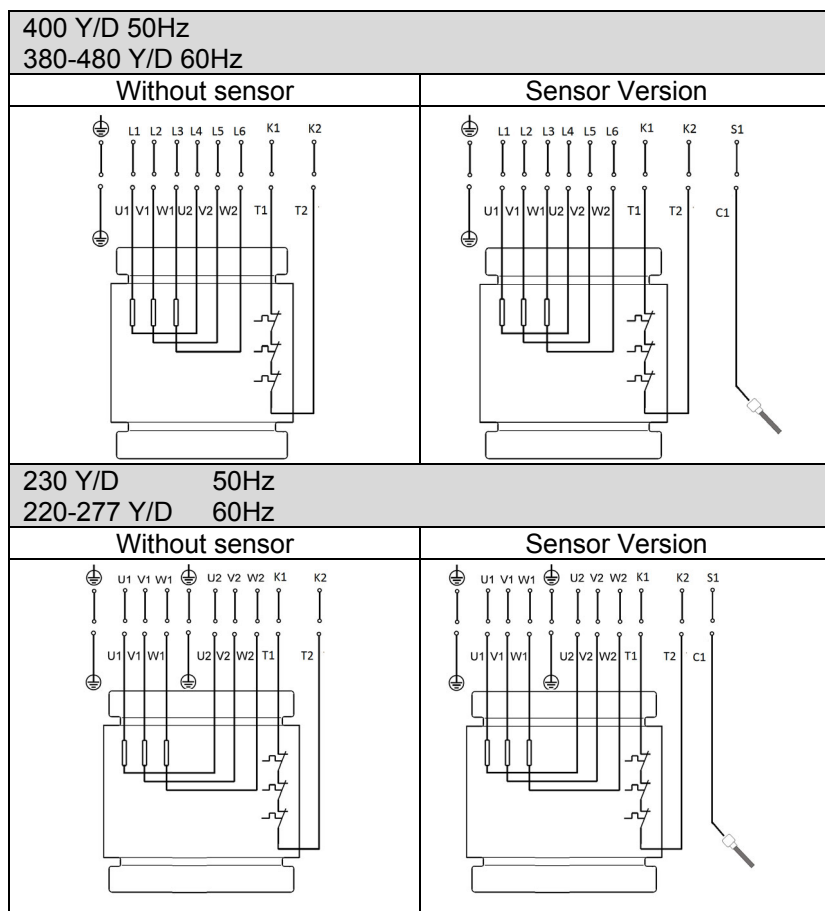
Todas as bombas estão equipadas com um cabo de 10 m e com uma extremidade do cabo livre.

Para comprimentos superiores, contactar o serviço técnico da DAB pumps.

As ligações dos sistemas de protecção da bomba como protecções térmicas e sensor de água no óleo ficam por conta do cliente, que deverá utilizar um quadro de comando com características adequadas.

### 6.1 Esquemas de ligação

400 D.O.L 50Hz up to 3kW 2P / 2.2kW 4P	400 D.O.L 50Hz from 4kW 2P / 3kW 4P and up 380-480 D.O.L 60Hz from 4kW 2P / 3kW 4P and up	
380-480 D.O.L 60Hz up to 3kW 2P / 2.2kW 4P	230 D.O.L. 50Hz up to 3kW 2P / 2.2kW 4P 220-277 D.O.L. 60Hz up to 3kW 2P / 2.2kW 4P	
Without sensor	Without sensor	Sensor Version



## 6.2 Interruptores de nível Quadros eléctricos



Durante o funcionamento, a electrobomba deve resultar submersa no líquido bombeado. Torna-se necessária a instalação de um sistema de controlo com interruptores de nível (sondas de nível ou flutuadores ou outro equipamento) que assegurem o nível mínimo do líquido e que protejam a electrobomba contra o funcionamento sem líquido.

Ao instalar os interruptores de nível, tenha em atenção os pontos seguintes:

- Para impedir a entrada de ar e a ocorrência de vibrações, o **interruptor de nível de paragem** tem de ser instalado de modo a que a bomba seja parada antes que o nível do líquido fique abaixo da parte superior da entrada do cabo.
- Em reservatórios com uma bomba, instale o **interruptor de nível de arranque** de forma a que a bomba arranque ao nível requerido; no entanto, a bomba deverá arranque sempre antes de o nível do líquido atingir a tubagem de entrada do reservatório.
- Em reservatórios com duas bombas, o **interruptor de nível de arranque** para a bomba 2 deverá fazer a bomba arranque antes de o nível do líquido atingir a tubagem de entrada do reservatório e o interruptor de nível de arranque da bomba 1 deverá fazer esta bomba arranque antes, de forma correspondente.
- Instale sempre o **interruptor de nível de alarme alto**, se instalado, cerca de 10 cm acima do interruptor de nível de arranque; no entanto, o alarme deve ser sempre emitido antes de o nível do líquido atingir a tubagem de entrada do reservatório.



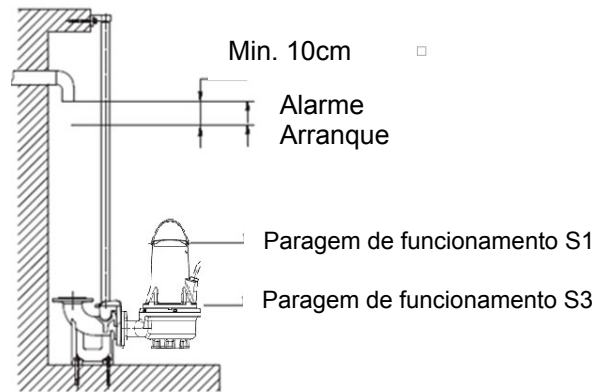
Para mais informações sobre os quadros eléctricos e a relativa utilização de interruptores de nível, contactar a DAB pumps.



Os interruptores ou sensores em ambientes potencialmente explosivos devem ser certificados para essa aplicação.

**Fig. 9** Níveis de arranque e paragem

Certifique-se de que o volume útil do reservatório não desce ao ponto de o número de arranques por hora ultrapassar o número máximo permitido.



**Fig. 9**

### 6.3 Interruptor térmico

Todas as bombas FKV e FKC possuem protecção térmica integrada nos enrolamentos do estator. (ver os esquemas de cablagens, contactos k1 k2) Ver o parág. 6.1.

Os interruptores térmicos são inseridos no interior dos enrolamentos do motor e activam-se abrindo-se e interrompendo o circuito quando for alcançada uma temperatura excessiva nos enrolamentos (aprox. 150 °C).



#### **Bombas não antideflagrantes**

Para o funcionamento correcto, o interruptor térmico deve ser ligado a um dispositivo de interrupção do circuito de alimentação da electrobomba. Com o arrefecimento da electrobomba, uma vez restabelecido o circuito do interruptor térmico, o dispositivo pode pôr de novo automaticamente em funcionamento a bomba.

#### **Bombas antideflagrantes**



O dispositivo de interrupção do circuito de alimentação das bombas antideflagrantes não deve pôr de novo em funcionamento automaticamente a bomba. Isto garante protecção contra sobreaquecimento em ambientes potencialmente explosivos.

### 6.4 Sensor (água no óleo) (não disponível para versões antideflagrantes)

A sonda em sensor inserida na câmara do óleo detecta a eventual presença de água no óleo quando a percentagem de água exceder um valor preestabelecido.

Alcançado o nível de água no óleo, a sonda fecha o circuito entre o sensor (contacto S1 esquema de cablagem) e o contacto equipotencial da bomba.

A sonda deve ser ligada a um dispositivo adequado no quadro de comando, o dispositivo poderá fornecer um alarme acústico de sinalização, ou um sinal luminoso, ou, quando exigido, poderá parar a electrobomba.

Se o sinal se activar, é preciso parar a electrobomba, desmontar e controlar o estado do óleo, dos vedantes mecânicos e procurar as causas que ocasionaram a activação.

## 7. ARRANQUE



Antes de começar a trabalhar na bomba, verificar que o interruptor principal esteja desactivado.

É necessário assegurar que a alimentação não pode ser ligada inadvertidamente.

Certifique-se de que todo o equipamento de protecção se encontra correctamente ligado.

A bomba não deve funcionar em seco.



Não deverá proceder-se ao arranque da bomba se a atmosfera no reservatório for potencialmente explosiva.



Antes de pôr em funcionamento a bomba, verificar se está adequadamente ligada ao sistema de bombagem para evitar a saída descontrolada de líquido.



Não coloque as mãos ou qualquer ferramenta no orifício de aspiração ou no bocal de saída da bomba depois de a mesma ter sido ligada à alimentação.

## 7.1 Procedimento geral de arranque

Este procedimento aplica-se a instalações novas mas também a inspecções após a realização de assistência técnica se o arranque ocorrer algum tempo depois da colocação da bomba no reservatório.

- Após longos períodos de armazenagem, verificar as condições do óleo na câmara do óleo. Ver também a secção 8.1 Manutenção de rotina.
- Verifique se o sistema, os parafusos, as juntas, as tubagens, as válvulas, etc., estão em bom estado.
- Monte a bomba no sistema.
- Ligue a alimentação.
- Verifique se as unidades de monitorização, caso sejam utilizadas, estão a funcionar satisfatoriamente.
- Controlar a programação dos interruptores em flutuador ou dos sensores de nível.
- Verificar que o impulsor possa girar livremente com um pequeno impulso de arranque do motor.
- Verifique o sentido de rotação. Consulte a secção 7.2 Sentido de rotação.
- Abra as válvulas de seccionamento, se instaladas.
- Certifique-se de que o nível do líquido está acima do motor para funcionamento S1 e acima da entrada do cabo para funcionamento S3. Se o nível mínimo não for atingido, não proceda ao arranque da bomba.
- Proceda ao arranque da bomba, deixe-a funcionar durante alguns momentos e verifique se o nível do líquido está a descer.
- Verifique se a pressão de descarga e a corrente de entrada apresentam um nível normal. Caso contrário, poderá existir ar no interior da bomba. (Consulte a secção 5 Instalação).



**No caso de se verificarem ruídos ou vibrações não habituais na bomba, outras falhas na bomba ou na alimentação ou abastecimento de água, pare a bomba imediatamente. Não tente proceder novamente ao arranque da bomba até a causa da avaria ser identificada e a avaria ter sido corrigida.**

Após uma semana de funcionamento ou após a substituição do empanque, verifique o estado do óleo na câmara de óleo. Para bombas sem sensor, isto é efectuado retirando uma amostra de óleo. Consulte a secção 8. Manutenção e assistência técnica para informações sobre o procedimento. Sempre que a bomba for retirada do reservatório, siga o procedimento acima descrito antes de proceder novamente ao arranque.

## 7.2 Sentido de rotação



**A bomba pode arrancar por um período curto sem estar submersa, para verificação do sentido de rotação.**

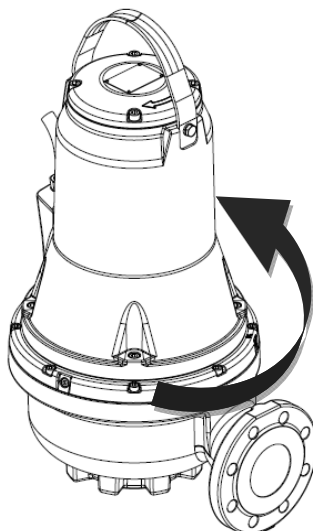
Verifique o sentido de rotação antes do arranque da bomba. Uma seta no corpo do motor indica o sentido de rotação correcto. O sentido de rotação correcto é o sentido dos ponteiros do relógio, quando visto de cima.

### Verificação do sentido de rotação

O sentido de rotação deve ser verificado da seguinte forma sempre que a bomba for ligada a uma nova instalação.

#### Procedimento

1. Deixe a bomba suspensa num dispositivo de elevação, por exemplo, o guindaste usado para baixar a bomba para o reservatório.
2. Proceda ao arranque e paragem da bomba, observando o movimento (solavancos) da mesma. Se estiver ligada correctamente, a bomba irá rodar no sentido dos ponteiros do relógio, ou seja, os solavancos serão no sentido contrário ao dos ponteiros do relógio. Consulte a fig.10. Se o sentido de rotação estiver incorrecto, troque duas fases do cabo de alimentação.



**Fig. 10** Sentido dos solavancos

## 8. MANUTENÇÃO E ASSISTÊNCIA TÉCNICA



Uma intervenção de manutenção de rotina, limitada a controlo, limpeza ou substituição de partes limitadas, só pode ser realizada por pessoal experiente e qualificado, provido de equipamento adequado, que conheça as normas relativas à segurança do ambiente de trabalho e que tenha visto e verificado com atenção o conteúdo deste manual e de qualquer outra documentação anexa ao produto.

As manutenções extraordinárias ou reparações deve ser confiadas aos centros de assistência autorizados pela Dab Pumps.



**Antes de começar uma qualquer intervenção no sistema ou de procurar as avarias, verificar que o interruptor principal esteja desactivado e certificar-se de que a alimentação eléctrica não possa ser restabelecida acidentalmente. Verificar se todos os sistemas de protecção estão ligados correctamente. E se todas as partes rotativas estão paradas.**



**Os trabalhos de manutenção nas bombas antideflagrantes têm de ser executados pela DAB pumps ou por um serviço autorizado pela DAB pumps.**

**Contudo, isso não diz respeito aos componentes hidráulicos como o corpo da bomba, o impulsor e o vedante mecânico.**



**A substituição do cabo deve ser efectuada exclusivamente pelo centro de assistência do fabricante ou por outra pessoa qualificada.**



**A bomba pode ter sido utilizada para a bombagem de líquido nocivo para a saúde, contaminado ou tóxico. Cumprir todas as precauções em matéria de segurança e saúde antes de efectuar manutenções ou reparações.**

Para as reparações utilizar exclusivamente peças de origem.

Seleccionar as peças de reposição a encomendar consultando os desenhos detalhados que se podem encontrar no site DAB Pumps ou no software de selecção DNA.

O fabricante não pode ser responsabilizado por danos a pessoas ou animais devidos a intervenções de manutenção realizadas por pessoal não autorizado ou com materiais não de origem.

Com o pedido de peças de reposição é preciso indicar:

1. o modelo da electrobomba
2. o número de série e o ano de fabrico
3. o número de referência e a denominação da peça
4. a quantidade desejada da peça.

### 8.1 Manutenção de Rotina

As bombas com um funcionamento normal devem ser inspeccionadas ao fim de cada 3000 horas de funcionamento ou pelo menos uma vez por ano. Se o líquido bombeado estiver muito lamacento ou arenoso, inspeccione a bomba a intervalos mais curtos.

Verifique os seguintes aspectos:

- **Consumo de energia**

Consulte a chapa de características da bomba.

- **Nível e estado do óleo**

Quando a bomba é nova ou após a substituição do empanque, verifique o nível do óleo e o teor da água após uma semana de funcionamento. Se houver mais de 20 % de líquido adicional (água) na câmara de óleo, o empanque poderá estar danificado. O óleo deverá ser mudado após 3000 horas de funcionamento ou uma vez por ano.

- **Entrada do cabo**

Assegure-se de que a entrada do cabo é impermeável (inspecção visual) e que o cabo não está dobrado ou comprimido.

- **Peças da bomba**

Verifique o impulsor, o corpo da bomba, etc., quanto a possível desgaste. Substitua as peças danificadas.

- **Rolamentos de esferas**

Verifique se o veio emite ruído ou se tem um funcionamento pesado (rode o veio manualmente). Substitua os rolamentos de esferas danificados.

Normalmente, é necessário efectuar uma revisão geral da bomba caso haja rolamentos de esferas danificados ou mau funcionamento do motor. Esta operação deve ser realizada por uma oficina de assistência autorizada *pela DAB Pumps*.

Os rolamentos de esfera estão protegidos e lubrificados, com um lubrificante especial para altas temperaturas (-40°C + 150°C).



Se os rolamentos de esferas estiverem danificados, a protecção Ex poderá ser reduzida.

- **O-ring e parti simil O-rings e peças semelhantes**

Durante a assistência técnica/substituição, é necessário assegurar que as ranhuras para os O-rings e as faces do vedante foram devidamente limpas antes de colocar as peças novas.



As peças de borracha não devem ser reutilizadas.



As bombas antideflagrantes devem ser verificadas por uma oficina com certificação Ex uma vez por ano.

- **Mudança do óleo**

Após 3000 horas de funcionamento ou uma vez por ano, mude o óleo na câmara de óleo, conforme descrito abaixo. Caso o empanque tenha sido substituído, o óleo deverá ser mudado.



**Ao desapertar os parafusos da câmara de óleo, tenha em atenção que pode ter ocorrido acumulação da pressão na câmara. Não retire os parafusos enquanto a pressão não for totalmente aliviada.**

- **Drenagem do óleo**

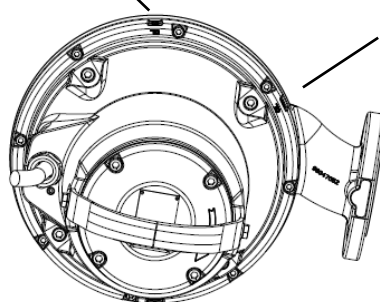
1. Coloque a bomba numa superfície plana com um parafuso do óleo virado para baixo.
2. Coloque um recipiente adequado (de aproximadamente 1 litro), por exemplo, de plástico transparente, por baixo do parafuso do óleo.



**O óleo usado tem de ser eliminado de acordo com as regulamentações locais.**

3. Retire o parafuso do óleo inferior.  
Retire o parafuso do óleo superior. Se a bomba tiver estado em funcionamento durante um período longo, se o óleo for drenado pouco tempo depois de a bomba ter sido parada e se o óleo tiver uma cor branca acinzentada, como leite, contém água. Se o óleo contiver mais de 20 % de água, é uma indicação de que o empanque está danificado e deverá ser substituído. Caso o empanque não seja substituído, o motor sofrerá danos. Se a quantidade de óleo for inferior à indicada, o vedante mecânico é defeituoso.
  4. Limpe as faces das juntas para os parafusos do óleo.
- **Enchimento com óleo**
    1. Rodar a bomba de modo a que um dos dois orifícios do óleo esteja em posição vertical virado para cima.

Orifício de enchimento óleo  
(em posição vertical)



Orifício de drenagem óleo

**Fig. 11** Orifícios de enchimento de óleo

2. Deitar o óleo na câmara. A quantidade de óleo adequada é indicada pelo orifício de drenagem do óleo (posicionado lateralmente ao orifício de enchimento vertical). Uma vez que o óleo alcançar e sair pelo orifício lateral, foi alcançada a quantidade correcta de óleo.
3. Coloque os parafusos do óleo com juntas novas.

A tabela indica a quantidade de óleo na câmara de óleo das bom-bas FKV e FKV. Tipo de óleo: ESSO MARCOL 152.

Tipo de motor	Quantidade de Óleo [l]
até 3kW 2pólos / até 2.2kW 4pólos	0.5
de 4kW 2pólos /de 3kW 4pólos	0.95

## 8.2 Manutenção extraordinária

As operações de manutenção extraordinária devem ser realizadas exclusivamente por uma oficina de assistência autorizada pela **DAB Pumps**.

## 8.3 Bombas contaminadas



**Se uma bomba tiver sido utilizada para um líquido prejudicial para a saúde ou tóxico, será classificada como contaminada.**

Ao solicitar a reparação de uma bomba, é preciso contactar o centro de assistência para comunicar os detalhes sobre o líquido bombeado, etc. *antes* de enviar a bomba para a reparação. Caso contrário, o centro de assistência pode recusar-se de aceitar a bomba. Os eventuais custos de devolução da bomba são da responsabilidade do cliente. No entanto, qualquer pedido de assistência (independentemente do destinatário) tem de incluir detalhes sobre o líquido bombeado, se a bomba tiver sido utilizada para líquidos perigosos para a saúde ou tóxicos. A bomba deve ser limpa da melhor forma possível antes de ser devolvida.

## 9. DETECÇÃO DE AVARIAS



**Antes de tentar diagnosticar qualquer avaria, certifique-se de que os fusíveis foram retirados ou de que o interruptor geral foi desligado. É necessário assegurar que a alimentação não pode ser ligada inadvertidamente. Todas as peças rotativas têm de estar paradas.**



**Devem ser cumpridas todas as regulamentações relativas a bombas instaladas em ambientes potencialmente explosivos. Certifique-se de que não são realizados trabalhos em atmosferas potencialmente explosivas.**

INCONVENIENTES	CAUSAS PROVÁVEIS	REMÉDIOS
A electrobomba não arranca.	Não chega corrente ao motor.	Controlar a linha eléctrica, os cabos de alimentação, as ligações e os fusíveis.
	Tensão insuficiente.	Verificar o valor (ver o capítulo 10 “Dados técnicos”).
	Activou-se a protecção térmica.	Aguardar o arrefecimento previsto, restaurar o relé térmico e verificar o seu ajuste.
	As sondas de nível não dão a habilitação.	Aguardar que o nível se restabeleça, verificar a eficiência das sondas e do equipamento relativo.
	Interrupção de uma fase (motores trifásicos).	Restaurar as ligações.
	Impulsor bloqueado.	Remover a obstrução, lavar e limpar; eventualmente contactar o serviço de assistência.
	Avaria no motor.	Contactar o serviço de assistência.
A electrobomba arranca mas activa-se a protecção térmica.	Tensão de alimentação diferente dos valores nominais.	Medir a tensão entre duas fases do motor. Tolerância: - 10 %/+ 6 %. Restabelecer a tensão correcta.
	Sentido de rotação errado.	Inverter o sentido de rotação (ver o parágrafo 7.2: “Sentido de rotação”).
	Motor trifásico. Interrupção da fase.	Restaurar as ligações.
	Motor trifásico. O relé está ajustado a um valor baixo demais.	Regular o ajuste.
	Curto-circuito; dispersão para terra no cabo de alimentação ou no enrolamento do motor.	Localizar a zona de interrupção. Reparar ou contactar o serviço de assistência.
	Temperatura do líquido bombeado demasiado elevada.	Electrobomba não adequada para o serviço. Substituir.
	Líquido bombeado demasiado denso.	Diluir o líquido. Substituir a electrobomba não adequada.
	Funcionamento sem líquido da electrobomba.	Verificar o nível do líquido no poço e os instrumentos de controlo do nível.
Relé térmico defeituoso.	Substituir.	

PORTUGUÊS

INCONVENIENTES	CAUSAS PROVÁVEIS	REMÉDIOS
Absorção superior aos valores nominais.	Sobrecarga devida a entupimento da bomba.	Remover a obstrução, eventualmente contactar o serviço de assistência.
	Líquido bombeado demasiado denso ou viscoso.	Diluir o líquido. Substituir a electrobomba não adequada para a instalação.
	Atritos internos devidos a obstrução com corpos estranhos.	Remover e limpar.
	Sentido de rotação errado.	Inverter o sentido de rotação (ver o parágrafo 7.2: "Sentido de rotação").
	A bomba funciona fora do range de trabalho permitido.	Verificar ponto de trabalho da bomba e eventualmente aumentar a pressão na compressão.
Rendimentos insuficientes.	Obstruções na aspiração, no impulsor, na válvula ou na tubagem de compressão. Bomba ou impulsor gastas.	Realizar as operações de limpeza oportunas. Substituir ou reparar.
	Sentido de rotação errado.	Inverter o sentido de rotação (ver o parágrafo 7.2: "Sentido de rotação").
	Líquido bombeado com presença de ar ou gás.	Aumentar as dimensões da câmara de retenção. Aprontar dispositivos de desgasificação.
	Presença de ar na bomba.	Drenar a bomba (ver o parágrafo Instalação).



**INNEHÅLLSFÖRTECKNING**

<b>1. SÄKERHETSINSTRUKTIONER.....</b>	<b>188</b>
BESKRIVNING AV SYMBOLER.....	188
SÄKERHETSFÖRESKRIFTER.....	188
SÄKERHET.....	188
ANSVAR.....	189
MILJÖER MED EXPLOSIONSRISK.....	189
<b>2. ALLMÄNT.....</b>	<b>189</b>
TEKNISKA DATA.....	189
2.1 Produktskiss.....	190
2.2 Driftförhållanden.....	190
2.3 Tekniska data.....	191
<b>3. LEVERANS OCH HANDHAVANDE.....</b>	<b>191</b>
3.1 Transport.....	191
3.2 Förvaring.....	191
<b>4. IDENTIFIKATION.....</b>	<b>192</b>
4.1 Typskylt.....	192
4.2 Information angående produkter med Ex-märkning.....	192
4.3 Typnyckel.....	193
<b>5. INSTALLATION.....</b>	<b>193</b>
5.1 Nedsänkt installation på anordning för automatisk förankring.....	194
5.2 Nedsänkt installation på stödbas.....	196
<b>6. ELANSLUTNING.....</b>	<b>196</b>
6.1 Kopplingsscheman.....	197
6.2 Nivåbrytare i eltavlor.....	198
6.3 Termobrytare.....	198
6.4 Sensor (vatten i olja) (ej tillgänglig för explosionssäkra versioner).....	199
<b>7. IGÅNGKÖRNING.....</b>	<b>199</b>
7.1 Allmänt igångkörningsförfarande.....	199
7.2 Rotationsriktning.....	200
<b>8. UNDERHÅLL OCH SERVICE.....</b>	<b>200</b>
8.1 Rutinunderhåll.....	201
8.2 Extra underhåll.....	202
8.3 Förorenade pumpar.....	202
<b>9. FELSÖKNING.....</b>	<b>202</b>

## 1. SÄKERHETSINSTRUKTIONER

### BESKRIVNING AV SYMBOLER

Följande symboler används i texten:



**Situation för allmän fara.**

Försummelse av säkerhetsföreskrifter som åtföljer symbolen kan orsaka person- och egendomsskador.



**Situation med fara för elstöt.**

Försummelse av de säkerhetsföreskrifter som åtföljer symbolen kan orsaka en situation med allvarig risk för personskada.



**Anmärkningar**



**Dessa instruktioner måste följas för explosionsskyddade pumpar.**

### SÄKERHETSFÖRESKRIFTER



**Läs denna bruksanvisning noggrant före installationen.**

Installation och användning måste vara i enlighet med säkerhetsföreskrifterna i apparatens installationsland. Samtliga moment måste utföras regelrätt. Försummelse av säkerhetsföreskrifterna gör att garantin bortfaller och kan orsaka skador på personer och utrustning.



**PERSONALENS KVALIFIKATION**

**Det rekommenderas att installation, idrifttagning och underhåll utförs av kompetent och kvalificerad personal som uppfyller de tekniska krav som indikeras av gällande föreskrifter.**

**Med kvalificerad personal** menas de personer som är kapabla att lokalisera och undvika möjliga faror. Dessa personer har tack vare sin bakgrund, erfarenhet och utbildning och sin kännedom om gällande standarder och olycksförebyggande regler auktoriserats av skyddsombudet att utföra nödvändiga arbeten. (Definition av teknisk personal enligt IEC 364).

Apparaten är inte avsedd att användas av barn eller personer med nedsatt fysisk eller psykisk förmåga eller utan erfarenhet och kunskap. Användande i dessa fall måste ske under översyn av en person som ansvarar för deras säkerhet och som kan visa hur apparaten används på korrekt sätt. Håll barn under uppsikt för att säkerställa att de inte leker med apparaten.

### SÄKERHET



**Användning av apparaten är endast tillåten om elsystemet uppfyller säkerhetskraven enligt gällande standarder i apparatens installationsland.**



**Elsystemet som pumpen är ansluten till ska vara utrustat med en brytare som överensstämmer med kraven som specificeras i standard EN 60204-1 5.3.2.**



**Pumpinstallation i tank/brunn får endast utföras av utbildad personal. Arbeta i och intill tank/brunn ska utföras i enlighet med gällande regler.**

**Av säkerhetsskäl ska allt arbete som utförs i tank/brunn övervakas av en person utanför tanken/brunnen.**



**Underhålls- och servicearbeten bör utföras med pumpen utanför tanken/brunnen.**

Tank/brunn för dränkbara avlopps- och spillvattenpumpar kan innehålla avlopps- eller spillvatten med giftiga och/eller sjukdomsframkallande ämnen. Därför måste alla berörda personer bära lämplig skyddsutrustning och klädsel, vid arbete med eller i närheten av pumpen, samt följa gällande hygienbestämmelser.



**Ta aldrig bort eller mixtra med installerade skydd och säkerhetsanordningar. Om detta är nödvändigt, kontakta specialiserad personal.**



**Utför arbetsmomenten under säkra arbetsförhållanden med hjälpmedel och utrustning som har lämplig prestanda och är godkända enligt gällande standarder och lokala bestämmelser.**

Försummelse av säkerhetsföreskrifterna kan skapa farliga situationer för personer eller föremål, och medför att apparatens garanti bortfaller.

**ANSVAR**

Tillverkaren ansvarar inte för elpumparnas funktion eller eventuella skador som orsakats av att de har manipulerats, ändrats och/eller använts på ett sätt som inte anses som ett rekommenderat användningsområde eller på ett olämpligt sätt i förhållande till andra bestämmelser i denna bruksanvisning.

Tillverkaren fransäger sig vidare allt ansvar för felaktigheter i denna bruksanvisning som beror på tryckfel eller kopiering. Tillverkaren förbehåller sig rätten att utföra nödvändiga eller lämpliga ändringar på apparaten utan att för den skull ändra dess typiska egenskaper.

**MILJÖER MED EXPLOSIONSRISK**

Använd explosionsskyddade pumpar för installationer i miljöer där explosionsrisk föreligger.



**FKV- och FKC-pumpar får under inga omständigheter användas för att pumpa brandfarliga vätskor.**



**Installationsplatsens klassificering måste i varje enskilt fall godkännas av de lokala brandskydds-myndigheterna.**

Särskilda villkor för säker användning av explosionsskyddade FKV - och FKC -pumpar

1. Säkerställ att överhettningsskydden är anslutna till samma krets men har separata larmutgångar (avstängning av motor) vid hög temperatur i motorn.
2. Utbytesskruvar måste vara av klass A2-70 eller högre enligt EN/ISO 3506-1.
3. Kontakta tillverkaren om du vill ha information om mått för flamsäkra fogar.
4. PUMPEN SKA ALLTID VARA NEDSÄNKT UNDER DRIFTEN. Den pumpade vätskans nivå måste regleras med två nivåvippor anslutna till motorns styrkrets. Min. nivå beror på installationstyp och anges i denna monterings- och driftsinstruktion.
5. Se till att den permanent anslutna kabeln har lämpligt mekaniskt skydd och är ansluten till en lämplig kopplingspanel utanför miljön med explosionsrisk.  
Pumpen levereras med elkabel.
6. Avloppspumparna klarar omgivningstemperatur mellan -20 och 40 °C och högsta processtemperatur 40 °C. Lägsta omgivningstemperatur för pump med WIO-givare är 0 °C.
7. Termobrytaren i statorlindningarna har nominell bryttemperatur 130°C och måste säkerställa brytning av strömförsörjning. Strömförsörjningen måste återställas manuellt.

**2. ALLMÄNT**

Denna bruksanvisning innehåller anvisningarna för installation, drift och underhåll av de dränkbara pumparna i serien FK. Pumparna är utrustade med elmotorer med en effekt på mellan 1,1 och 11 kW.

Pumparna i serien FK är konstruerade för pumpning av avloppsvatten från hushåll och industri samt spillvatten som är kompatibla med pumparnas konstruktionsmaterial.

Pumparna kan installeras på kopplingsfot eller fristående på botten av en tank/brunn.

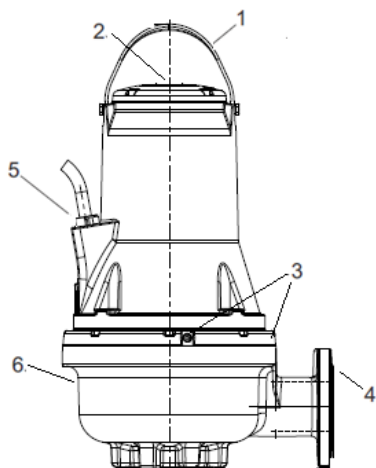
Häftet innehåller också särskilda instruktioner för explosionsskyddade pumpar.

**TEKNISKA DATA**

Se bruksanvisningen och märkplåten för att kontrollera följande tekniska data:

- Eltillförsel.
- Konstruktionsegenskaper.
- Hydraulisk kapacitet.
- Driftförhållanden.
- Vätskor som kan pumpas.

## 2.1 Produktskiss



Pos.	Beskrivning	Material
1	Lyftbygel	Stål AISI 304
2	Typskylt	Stål AISI 304
3	Oljeskruvar	Stål AISI 304
4	Utloppsfläns	GJL200
5	Nätsladd	H07RN8-F
6	Pumphus	GJL200

Fig. 1 FK - pump

## 2.2 Driftsförhållanden

Pumparna FKV och FKC är lämpliga för följande förhållanden:

- **För S1-drift** (kontinuerlig drift) måste pumpen alltid vara täckt av den pumpade vätskan till motorns överkant. Se fig. 2.
- **För S3-drift** (periodisk drift): Pumpen ska alltid täckas av pumpvätskan upp till pumphusets övre del. Se fig. 2 (endast för inte explosionssäkra versioner).

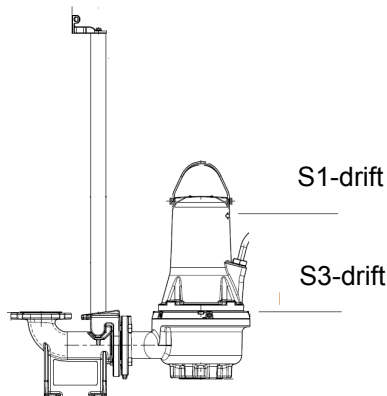


Fig. 2 Stoppnivåer

### pH-värde

De fast installerade pumparna FKV och FKC kan användas för pumpning av vätskor med pH-värden på 6,5 - 12.

### Vätsketemperatur vid drift

0 till 40 °C.

Under korta perioder är temperatur upp till 60 °C tillåten (gäller ej Ex-versioner).



**Explosionsskyddade pumpar får aldrig pumpa vätskor vars temperatur överstiger 40 °C.**

### Omgivningstemperatur

För icke explosionsskyddade pumpar får omgivningstemperaturen överskrida 40 °C under en kort period.



**För explosionsskyddade pumpar ska omgivningstemperaturen på installationsplatsen vara mellan -20 och 40 °C.**

### Den pumpade vätskans densitet och viskositet

Vid pumpning av vätska med högre densitet och/eller viskositet än vatten ska motorer med högre effekt användas.

### Flödes hastighet

Visst flöde bör alltid upprätthållas för att undvika sedimentering i rörledningarna. Rekommenderade flödes hastigheter:

- i vertikala rörledningarna: 1.0 m/s
- i horisontella rörledningarna: 0.7 m/s

### Max. mått på fasta partiklar och mängd

Från 50 till 100 mm, beroende på pumpstorlek.  
Mängd fasta partiklar i suspension max. 1 %

### Driftsform

Max. 20 starter per timme.

SE MÄRKPLÅTEN FÖR YTTERLIGARE DRIFTBEGRÄNSNINGAR.

## 2.3 Tekniska data

### Försörjningsspänning

Nominell spänning -10 %/+ 10 %, 50/60 Hz

### Kapslingsklass

IP68, enligt IEC 60529.

### Isolationsklass

F (155 °C).

### Driftstryck

Alla pumphus har utloppsfläns PN 10 av gjutjärn.

### Mått

Utloppsflänsarna är DN 65, DN 80, DN 100 eller DN 150 enligt EN 1092-2.

### Pumpkurvor

Pumpkurvor finns på Internet på: [www.dabpumps.com](http://www.dabpumps.com).

Kurvorna är avsedda som vägledning och får inte användas som garantikurvor. Testkurvor för den levererade pumpen kan beställas. Säkerställ alltid att pumpen inte arbetar utanför det rekommenderade driftområdet vid normal drift.

### Pumpens ljudnivå är < 70 dB(A)

- Ljudeffektmätning enligt ISO 3743.
- Ljudeffekten beräknades på ett avstånd av 1 meter enligt ISO 11203.

Pumpens ljudtrycksnivå ligger under de gränsvärden som anges i Europarådets direktiv 2006/42/EG beträffande maskiner.

## 3. LEVERANS OCH HANDHAVANDE

### 3.1 Transport



Kontrollera innan pumpen lyfts att de hjälpmedel och den utrustning som används för flytten, lyftet och nedsänkningen i brunnen har lämplig lyftförmåga, fungerar korrekt och är i överensstämmelse med gällande säkerhetslagstiftning.

Pumpens vikt anges på märkplåten och på emballagets etikett.



Lyft alltid pumpen i lyftbygeln eller med hjälp av gaffeltruck om pumpen står på en pall. Lyft aldrig pumpen i motorkabeln eller slangen/ledningen.



Kontrollera att lyftbygeln är ordentligt fastdragen innan pumpen lyfts, dra åt vid behov. Oaktksamhet vid lyft eller transport kan resultera i personskada eller skada på pumpen.

Se FK Snabbguide för mer information om flytten.

### 3.2 Förvaring

Vid längre förvaringsperioder ska pumpen skyddas mot fukt och värme.  
Förvaringstemperatur: -30 till 60 °C.

Om pumpen har använts bör oljan bytas innan pumpen läggs i förråd.

Efter längre tids förvaring bör pumpen ses över innan den tas i drift. Kontrollera att pumphjulet kan rotera fritt.



Pumphjulet kan ha vassa kanter - använd skyddshandskar.

Var särskilt uppmärksam på statusen hos den mekaniska tätningen, O-ringarna, oljan och kabelklämman vid förvaringsförhållanden utanför de angivna gränsvärdena.

## 4. IDENTIFIKATION

### 4.1 Typskylt

På typskylten anges driftsdata och gällande godkännanden för pumpen. Märkplåten är fäst vid motorhusets övre del intill handtaget.

Pos.	Beskrivning		
1	Pumpbeteckning	DAB PUMPS S.p.A. Via Marco Polo, 14 35035 Mestrino (PD) - Italy	
2	Serienummer	CE 24	
3	Modellkod	Pump Type 1	
4	Vikt (med 10 m lång kabel)	Sn 2	
5	Max. vätsketemperatur	Code 3	Kg 4 Tmax 5 °C
6	Flödesområde	Q 6 m <sup>3</sup> /h	H 7 m Pn 10 kW IP 12
7	Område för uppfodringshöjd	Hmax. 8 m	Hmin. 9 m P1 11 kW I.C. 13
8	Max. lyfthöjd	14 V	15 A
9	Min. uppfodringshöjd	16 Hz	17 µF 18 V <sup>~</sup> 19 l/min 21 20
10	Nominell effekt vid axel	22 m	
11	Nominell effektförbrukning	23	
12	Kapslingsklass enligt IEC	Cod. 60170258	
13	Isolationsklass	Fig. 3 Typskylt	
14	Märkspänning	21	Frekvens
15	Märkström	22	Max. installationsdjup
16	Frekvens	23	Ex-märkning/kvalitetsmärkning
17	Kondensatorns kapacitet (ej tillämplig)	24	CE-märkning
18	Antal faser		
19	Märkvarvtal		
20	Servicenivå		

### 4.2 Information angående produkter med Ex-märkning

Märkning:	CE 0477	II2G Ex db IIB T4 Gb Ex h IIB T4 Gb EPT 16 ATEX 2440 X
0477:	Identifikationskod för det organ som utför kontrollen på tillverkningsplatsen;	
⊕Ex	Explosionsskyddad apparat avsedd för användning i potentiellt explosiv atmosfär;	
II:	grupp. Identifierar en elektrisk utrustning för användning i andra miljöer än gruvor där det kan förekomma gruvgas;	
2:	kategori. Elpump avsedd för användning på platser där det kan förekomma explosiva atmosfärer p.g.a. blandningar av luft och gas, ångor eller dimmor eller blandningar av luft/damm;	
G:	gas. Elpumpen är skyddad i miljöer med lättantändlig gas, ånga eller dimma;	
EX:	Explosionsskyddad apparat avsedd för användning i potentiellt explosiv atmosfär;	
db:	Elektriska konstruktioner för potentiellt explosiva atmosfärer - explosionstät kapsling "d";	
h:	Ej elektriska konstruktioner för potentiellt explosiva atmosfärer - skydd genom nedsänkning i vätska "h";	
IIB:	Egenskap för den gas för vilken utrustningen är avsedd;	
T4:	Motsvarar 135 °C vilket är max. ytemperatur som elpumpen kan uppnå under säkra förhållanden;	
X	Bokstaven "X" i intygets nummer anger att apparaten omfattas av särskilda villkor för en säker användning. Villkoren anges i intyget och installations- och driftmanualen.	
Gb	Utrustningens skyddsnivå, utrustning för explosiv gasatmosfär med "HÖG" skyddsnivå.	

Märkning för explosionssäkra varianter enligt schemat IECEx

Märkning: CE xxxx Ex db IIB T4 Gb IECEx EUT 16.0003X

Ex Klassificering av området enligt AS 2430.1.

db Flamskydd i överensstämmelse med IEC 60079-1:2014.

IIB Lämplig för användning i explosiva atmosfärer (inte gruvor).

Klassificering av gas, se IEC 60079-0:2004, bilaga A. Gasgruppen B omfattar även gasgruppen A.

T4 Max. ytemperatur är 135 °C enligt IEC 60079-0.

X Bokstaven "X" i intygets nummer anger att apparaten omfattas av särskilda villkor för en säker användning. Villkoren anges i intyget och installations- och driftmanualen.

Gb Skyddsnivå för utrustning.

### 4.3 Typnyckel

TECKEN	FK	C	65	22	2	T	5	230D	Ex	S
FK	Pumpens tekniska serienamn									
C	En kanal									
V	Virvelhjul med fri passage									
65	Diameter för utlopp									
80										
100										
150										
22	Ungefärlig nominell effekt kW x 10 (a, b, c, d om olika kurvor vid samma effekt)									
2	Antal poler									
4										
T	Trefas									
5	Spänning/frekvens									
6										
230 D.O.L.	Spänning och startmetod									
220-277 D.O.L.										
400 D.O.L.										
380-480 D.O.L.										
230 Y/D										
400 Y/D										
220-277 Y/D										
380-480 Y/D										
blank	Inte explosionssäker									
Ex	Explosionssäker (ATEX)									
IECEX	Explosionssäker (IECEX)									
blank										
S	Sensorversion (fuktsensor) INTE för Ex-version									
Blank	Kabellängd (m): blank 10 m									
20, 30, 50										

### 5. INSTALLATION

Innan installationsförfarandet inleds ska följande kontroller utföras:

- Överensstämmer pumpen med beställningen?
- Är pumpen lämplig för den nätspänning och -frekvens som används på installationsplatsen?
- Är tillbehör och övrig utrustning oskadade?



#### Kontrollera följande vid valet av installationsplats:

1. Spänningen och frekvensen på pumpens märkplåt överensstämmer med elsystemet.
2. Elanslutningen har utförts på en torr plats som är skyddad mot eventuella översvämningar.
3. Elsystemet uppfyller gällande säkerhetsstandarder och är i gott skick.



Utförandet på tankar, behållare eller brunnar där elpumpen ska användas och placeringen av elpumpen i förhållande till avloppsnätets nivå, ska uppfylla gällande bestämmelser och lagstiftning.



**Bryt spänningsförsörjningen och lås huvudströmbrytaren i frånslaget läge (0) med ett hänglås innan installationen inleds, för att säkerställa att försörjningsspänningen inte kan slås på av misstag. All spänningsförsörjning till pumpen från extern källa måste brytas innan arbete på pumpen påbörjas.**



För ytterligare information om tillbehören, se det tekniska databladet eller kontakta **DAB PUMPS**.

Fäst den extra typskylten som medföljer pumpen på kabeländan i automatikskåpet. Alla säkerhetsbestämmelser ska iakttas på installationsplatsen, till exempel rörande användning av fläktar för friskluftstillförsel till tanken/brunnen.



**Stick inte in händer eller verktyg i pumpens inlopps- eller utloppsport efter att pumpen anslutits till spänningsförsörjning, om inte pumpen har stängts av genom att säkringarna tagits bort eller huvudströmbrytaren slagits från. Säkerställ att försörjningsspänningen inte kan slås på av misstag.**



Vi rekommenderar att DAB tillbehör alltid används, för att undvika fel till följd av felaktig installation.



Använd lyftbygelns endast för att lyfta pumpen. Använd den inte för att hålla fast pumpen när den är i drift.

Kontrollera att de hjälpmedel och den utrustning som används för flytten, lyftet och nedsänkningen i brunnen har lämplig lyftförmåga, fungerar korrekt och är i överensstämmelse med gällande säkerhetslagstiftning.

#### Installationstyper

Pumparna FKV och FKC är konstruerade för två installationstyper:

- dränkt installation på kopplingsfot,
- fristående dränkt installation på ringstativ.



Kontrollera att behållarens botten är plan och jämn före installationen.



Kontrollera att brunnen, tanken eller behållaren är tillräckligt vid och innehåller tillräckligt med vatten för att garantera en korrekt drift av elpumpen med ett begränsat antal starter per timme.

### 5.1 Nedsänkt installation på anordning för automatisk förankring

Pumpar för permanent installation kan monteras på stationär kopplingsfot med gejdrörssystem. Kopplingsfot med gejdrörssystem underlättar underhåll och service, eftersom det gör det enkelt att lyfta upp pumpen ur tanken/brunnen.



I samband med potentiellt explosiv atmosfär ska du kontrollera att pumpen lämpar sig för drift i den typen av atmosfär innan installationsmomenten påbörjas.



Säkerställ att rörledningarna installeras korrekt så att de inte belastar pumpen.



Använd inte elastiska komponenter eller bälgar i rörnätet. Denna typ av komponenter bör aldrig användas för att justera rörledningar.

- 1 - Dränkbar elpump
- 2 - Lyftkedja
- 3 - Flottör/sonder
- 4 - Elkabel
- 5 - Eltavla
- 6 - Backventil
- 7 - Slussventil
- 8 - Brunn
- 9 - Extra brunn (tillval) med galler
- 10 - Utloppsrör
- 11 - Dekanteringsområde
- 12 - Stödfot

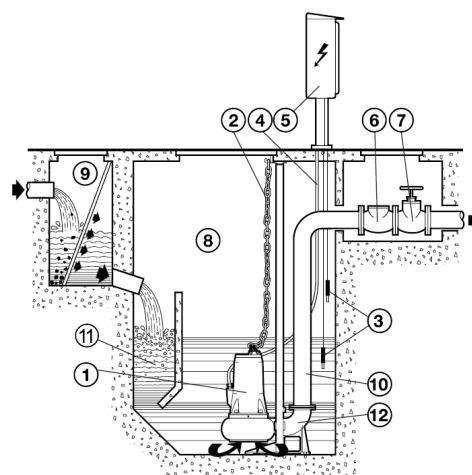


Fig. 4



Följ anvisningarna nedan:

- Fäst förankringsbygeln för styrroren (fig. 5 - pos. A) i tankens kant.
- Placera stödfoten för automatisk förankring (fig. 5 - pos. B) på brunnens botten. Använd ett lod för att kontrollera att de koniska utstickan för anslutning av styrroren är helt lodräta i förhållande till motsvarande utstick på förankringsbygeln på tankens kant. Kontrollera även planheten med hjälp av ett vattenpass.
- Märk ut läget för hålen på stödfoten. Fastställ därefter styrrorens (fig. 5 - pos. C) exakta längd.
- Fäst stödfoten ordentligt vid brunnens botten med hjälp av robusta förankringsjärn eller expansionspluggar av metall.
- Anslut utloppsröret till öppningen på stödfoten.
- Ta bort förankringsbygeln från tankens kant, för in styrroren med korrekt längd (fastställd enligt ovanstående) i de koniska utstickan på stödfoten och fäst dem genom att sätta tillbaka bygeln på tankens kant.
- Montera specialflänsen (fig. 5 - pos. D) med slid och skena på pumpens utloppsrör. Haka fast vajern eller kedjan vid handtaget eller hålet upptill på pumphuset.
- Lyft upp elpumpen ovanför brunnen och sänk därefter ned den långsamt. Rikta in flänsen med slid på styrroren.
- Elpumpen ansluts automatiskt till stödfoten när den når brunnens botten.
- Lyftvajerns eller -kedjans krok ska vara i linje med pumpens tyngdpunkt.
- Fäst vajerns eller kedjans ände vid bygeln på tankens kant.
- Dra elkablarna så att de inte böjs eller trycks samman. Se till att klämmorna inte kommer i kontakt med vatten.

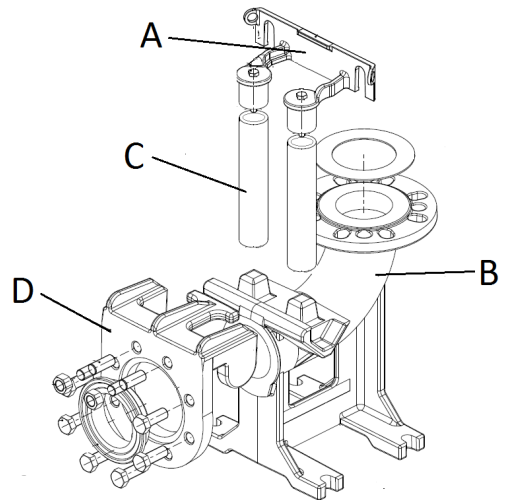


Fig. 5



**Korrekt fastinstallation kräver att en backventil monteras.**



**Den fria kabeländen får inte dränkas, eftersom vatten kan tränga genom den in i motorn.**



**När pumpen placeras kan det tränga in luft i pumphuset. Luften kan avlägsnas från pumphuset genom att avluftningshållets plugg, på pumpens sida, tas bort innan pumphuset installeras (Fig. 6).**



**Observera att avluftningshålet befinner sig på oljepåfyllningshållets motsatta sida.**

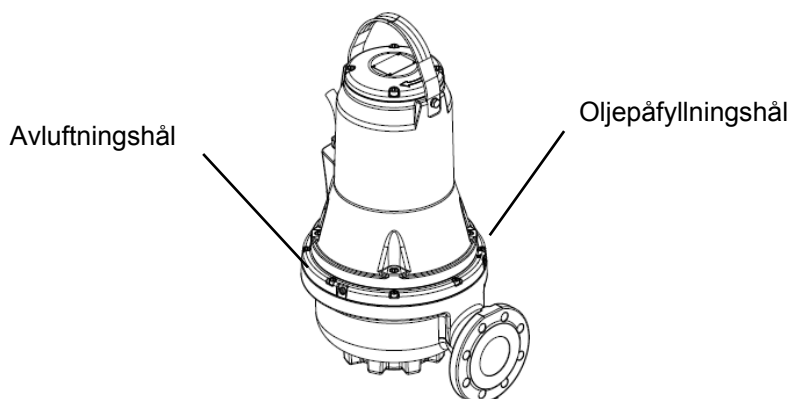


Fig. 6

## 5.2 Nedsänkt installation på stödbas

Det rekommenderas att använda en utloppsslang med minst samma diameter som pumpöppningen. Använd helst en metallförstärkt spiralslang när det används en slang så att genomströmningstvårsnittet upprätthålls även vid slangböjar eller ändringar av flödesriktningen. Det ska monteras en backventil och en slussventil på ca 50 - 200 cm avstånd i ett metallrör (styvt). Tänk på att placera elkablarna så att de inte böjs kraftigt, trycks samman, tånjs ut eller kan sugas in av pumpen av misstag.



Den fria kabeländen får inte dränkas, eftersom vatten kan tränga genom den in i motorn.

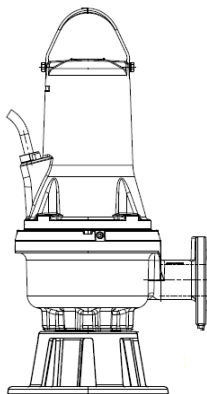


Fig. 7 Nedsänkt installation på stödbas

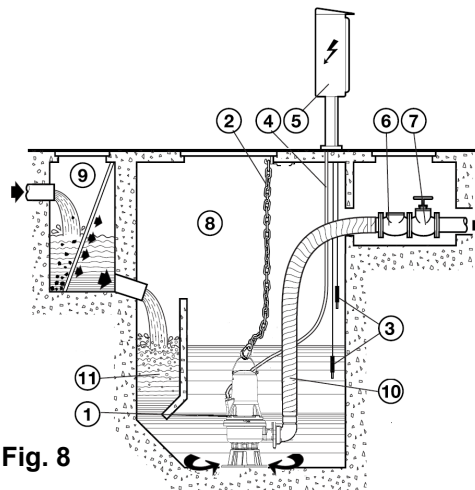


Fig. 8

## 6. ELANSLUTNING



**Observera! Respektera alltid säker-hetsföreskrifterna!**  
Elinstallation ska utföras av en specialiserad och auktoriserad elektriker som ansvarar för installationen och utför arbetsmomenten i enlighet med gällande standarder.



**Systemet ska ha en korrekt och säker jordanslutning enligt gällande föreskrifter.**

Eltavlan och tillhörande elektrisk utrustning (när sådan finns) ska uppfylla gällande säkerhetsstandarder. Eltavlans instrument och komponenter ska ha sådan kapacitet och kvalitet att en tillförlitlig drift upprätthålls över tid.



**I potentiellt explosiva miljöer krävs det att elanslutningen och eltavlan är explosionsskyddade.**



Matningsspänningen kan ändras när elpumpen startas. Matningsspänningen kan variera p.g.a. andra anordningar som är anslutna och p.g.a. kvaliteten på elnätet.



Pumpen ska anslutas till en fränkskjutare som överensstämmer med kraven som specificeras i standard EN 60204-1 5.3.2.



Jordfelsbrytaren ska vara korrekt dimensionerad för systemet och av klass A. Den automatiska jordfelsbrytaren måste vara märkt med följande två symboler:



**Slå från eltilförseln och säkerställ att den inte kan slås till igen av misstag. Anslut jordledaren innan elledarna ansluts. Jordledaren ska fränkopplas sist i samband demontering eller skrotning av elpumpen.**

**Det åligger installatören att säkerställa att jordningssystemet är effektivt och konstruerat i enlighet med gällande standarder.**



**Elanslutningen och potentialutjämnningen ska utföras enligt standard EN 60079-14 för explosionssäkra pumpar.**



**För att undvika kortslutningar ska kablarnas skick kontrolleras visuellt före installation samt vid första igångkörning av pumpen.**



Om elkabeln är skadad ska den bytas ut av tillverkarens serviceverkstad eller en behörig person.



Säkerställ att explosionsskyddade pumpar har en extern jordledare, ansluten med säker kabelklämma till den externa jordplinten på pumpen. Den gul/gröna jordledarens tvärsnitt ska vara minst 4 mm<sup>2</sup>.

Jordanslutningen måste skyddas från korrosion. Kontrollera att all skyddsutrustning är korrekt ansluten. Nivåvippor som används i miljöer med explosionsrisk måste vara godkända för sådan användning.



Ställ in motorskyddet på pumpens märkström. Märkströmmen är angiven på pumpens typskylt.

Försörjningsspänning och frekvens är angivna på pumpens typskylt.

Spänningstolerans är märkspänning ± 10 %.

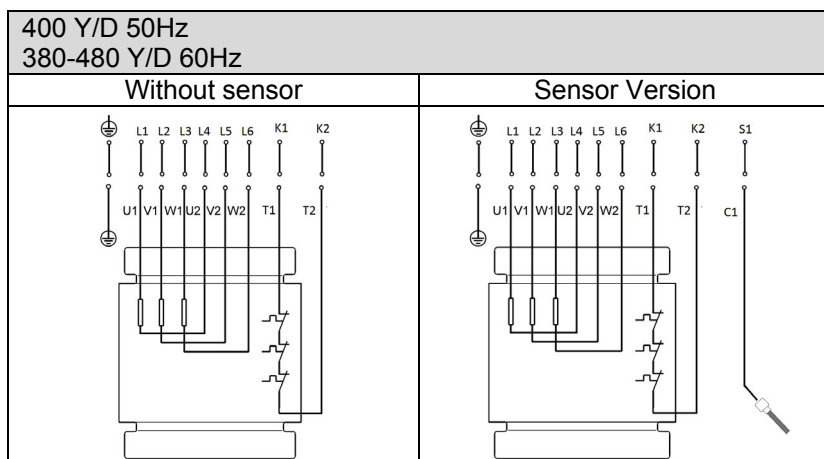
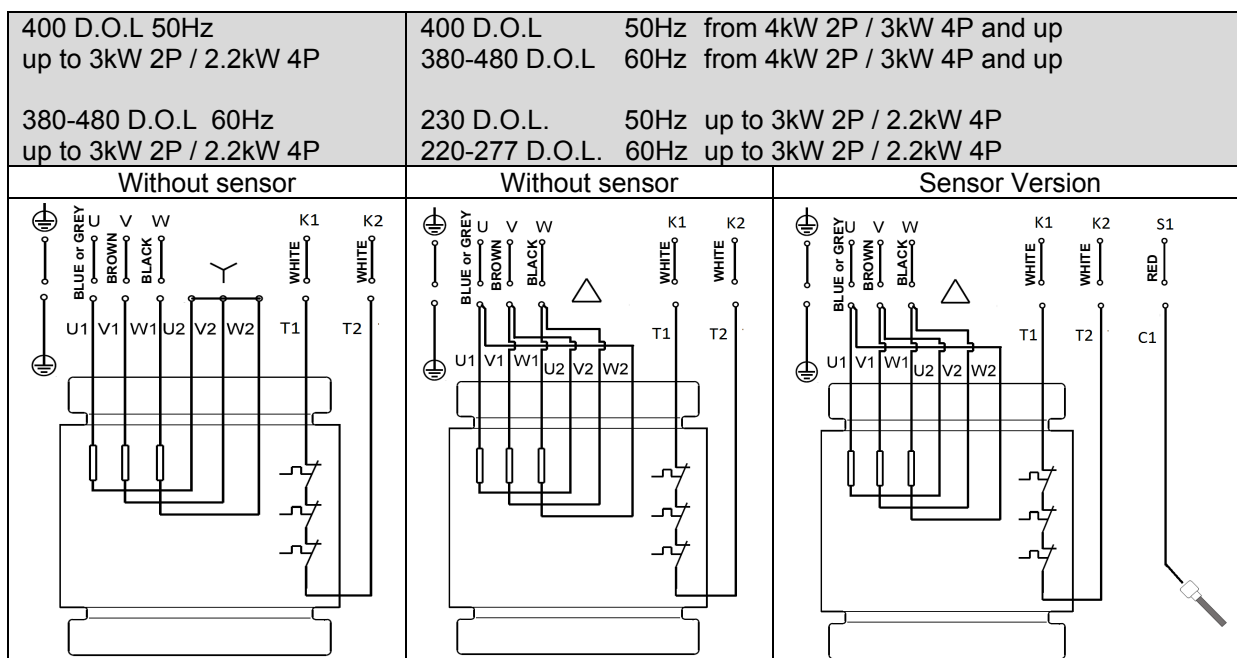
Kontrollera att motorn är lämplig för nätspänningen på installationsplatsen.

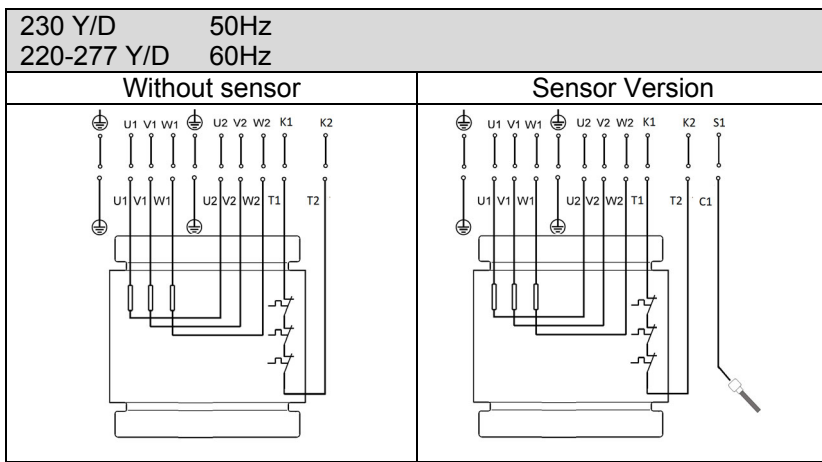
Samtliga pumpar levereras med en 10 m lång kabel och en fri kabelände.

Kontakta DAB PUMPS tekniska avdelning för längre kablar.

Anslutningarna av pumpens skyddssystem såsom värmeskydd och sensor för avkänning av vatten i olja åligger kunden som ska använda en eltavla med lämpliga egenskaper.

### 6.1 Kopplingscheman





## 6.2 Nivåbrytare i eltavlor



Elpumpen måste vara nedsänkt i pumpvätskan under driften. Elpumpen kräver installation av ett kontrollsystem med nivåbrytare (nivåsonder, flottörer eller annan utrustning) som säkerställer min. vätskenivå och skyddar elpumpen mot torrkörning.

När nivåvipporna installeras ska följande punkter beaktas:

- För att förhindra luft sugning och vibrationer ska **stoppnivåvippan** placeras så att pumpen stoppas innan vätskenivån sjunker nedanför kabelgenomföringens överkant.
- I tank/brunn med en pump placeras **startnivåvippan** så att pumpen startar vid den önskade nivån, dock så att pumpen alltid startar innan vätskenivån stigit till tankens/brunnens lägsta belägna inlopp.
- I tank/brunn med två pumpar måste **startnivåvippan** för pump 2 starta pumpen innan vätskenivån stigit till tankens/brunnens lägsta belägna inlopp och startnivåvippan för pump 1 måste starta denna pump i motsvarande grad tidigare.
- Eventuell **nivåvippa för högnivåalarm** ska alltid placeras cirka 10 cm över startnivåvippan. Alarm måste dock alltid avges innan vätskenivån stigit till tankens/brunnens lägsta belägna inlopp.



Kontakta DAB PUMPS för ytterligare information om eltavlor och användning av nivåbrytare.



Brytarna eller sensorerna i potentiellt explosiva miljöer ska vara certifierade för detta användningsområde.

Fig. 9 Start- och stoppnivåer

Se till att den effektiva volymen i tanken/brunnen inte blir så liten att antalet starter per timme överskrider max tillåtet antal.

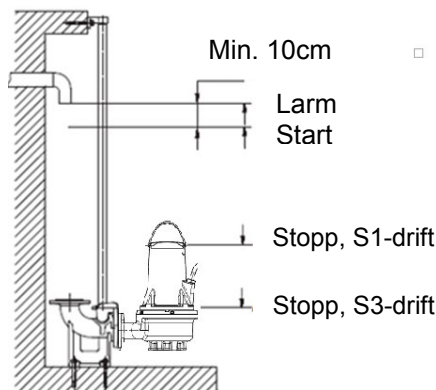


Fig. 9

## 6.3 Termobrytare

Alla FKV - och FKV -pumpar har överhettningsskydd inbyggt i statorlindningarna (se kopplingsscheman, kontaktorna k1 och k2). Se avsnitt 6.1.

Överhettningsskydden i motorlindningarna öppnas och bryter kretsen när temperaturen i lindningarna stiger för mycket (ca 150 °C).



### Inte explosionssäkra pumpar

För att överhettningsskyddet ska fungera korrekt ska det anslutas till en frånskiljare på elpumpens strömförsörjningskrets. När överhettningsskyddets krets har återställts och elpumpen har svalnat kan anordningen starta om pumpen automatiskt.

**Explosionsskyddade pumpar**

Frånskiljaren på de inte explosionssäkra pumparnas strömförsörjningskrets ska inte starta om pumpen automatiskt. Detta säkerställer skydd mot övertemperatur i miljöer med explosionsrisk.

**6.4 Sensor (vatten i olja) (ej tillgänglig för explosionssäkra versioner)**

Sonden med sensor i oljebadet känner av ev. vatten i oljan när procentsatsen vatten överskrider ett inställt värde.

Sonden stänger kretsen mellan sensorn (kontakt S1 i kopplingschemat) och pumpens kontakt för potentialutjämning när vattennivån i oljan uppnås.

Sonden ska anslutas till en avsedd anordning i eltavlan. Anordningen kan avge en ljud- eller ljussignal. Vid behov stoppas elpumpen.

Om signalen aktiveras måste du stoppa och demontera elpumpen, kontrollera oljans och de mekaniska tätningarnas skick och hitta orsaken till utlösningen.

**7. IGÅNGKÖRNING**

**Kontrollera att huvudströmbrytaren är frånslagen före ingrepp på pumpen. Säkerställ att försörjningsspänningen inte kan slås på av misstag. Kontrollera att all skyddsutrustning är korrekt ansluten. Pumpen får inte köras torr.**



**Pumpen får inte startas om atmosfären i tanken/brunnen kan vara explosiv.**



**Kontrollera att pumpen är korrekt ansluten till pumpsystemet innan pumpen startas för att undvika okontrollerat vätskeläckage.**



**Stick inte in händer eller verktyg i pumpens inlopps- eller utloppsport efter att pumpen anslutits till spänningsförsörjning.**

**7.1 Allmänt igångkörningsförfarande**

Detta förfarande gäller både för nya installationer och efter serviceinspektioner om igångkörningen inte sker direkt när pumpen placerats i tanken/brunnen.

- Kontrollera oljans skick i oljebadet efter långa förvaringsperioder. Se även avsnitt 8.1 Rutinunderhåll.
- Kontrollera att system, skruvförband, tätningar, rörledning och ventiler etc. är i gott skick.
- Montera pumpen i systemet.
- Slå till spänningsförsörjningen.
- Kontrollera att eventuell övervakningsutrustning fungerar.
- Kontrollera flottörbrytarnas och nivåsensorernas inställning.
- Kontrollera att pumphjulet roterar fritt genom att starta motorn en kort stund.
- Kontrollera rotationsriktningen. Se avsnitt 7.2 Rotationsriktning.
- Öppna eventuella avstängningsventiler.
- Kontrollera att vätskenivån är ovanför motorn för S1-drift och ovanför kabelgenomföringen för S3-drift. se Fig. 9. Starta inte pumpen om inte min. nivån är uppnådd.
- Starta pumpen och låt den gå kortvarigt. Kontrollera om vätskenivån sjunker.
- Kontrollera om utloppstryck och ingångsström är normala. Om inte kan det finnas luft i pumpen. (Se avsnitt 5 Installation)



**Stoppa pumpen omedelbart om onormala ljud, vibrationer, spänningsförsörjningsfel eller vattenförsörjningsfel uppstår. Försök inte starta pumpen på nytt innan orsaken till felet har identifierats och åtgärdats.**

Kontrollera oljans skick i oljekammaren efter en veckas drift eller när axeltätningen har bytts. För pumpar utan givare görs detta genom att ett oljeprova tas. Förfarandet beskrivs i avsnitt 8.Underhåll och service. Varje gång pumpen tagits upp ur tanken/brunnen ska förfarandet ovan följas vid igångkörning.

## 7.2 Rotationsriktning



Pumpen kan startas ett kort ögonblick utan att den är nedsänkt i vätska, för att kontrollera rotationsriktningen.

Kontrollera rotationsriktningen innan pumpen körs igång. En pil på motorhuset visar korrekt rotationsriktning. Korrekt rotationsriktning är medurs, sett uppifrån.

### Kontroll av rotationsriktning

Rotationsriktningen ska kontrolleras på angivet sätt varje gång pumpen ansluts till en ny installation.

### Förfarande

1. Låt pumpen hänga i en lyftanordning, till exempel den som ska användas för att sänka ned pumpen i tanken/brunnen.
2. Starta och stoppa pumpen och observera åt vilket håll den vrider sig (rycker). Om den är korrekt ansluten kommer pumpen att rotera medurs, vilket innebär att den rycker moturs. Se fig. 10. Om rotationsriktningen är felaktig, skifta två av faserna i matarkabeln.

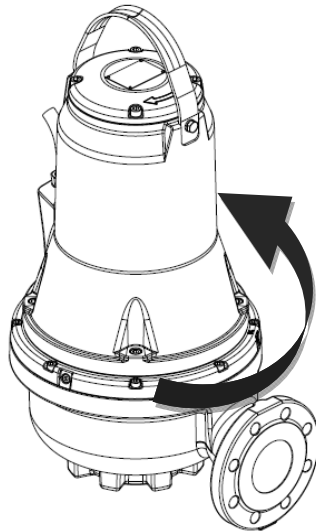


Fig. 10 Ryckriktning

## 8. UNDERHÅLL OCH SERVICE



Rutinunderhåll begränsat till kontroll, rengöring eller byte av vissa delar får endast utföras av specialiserad och kvalificerad personal som är utrustad med lämplig personlig skyddsutrustning, insatt i arbetsmiljöns säkerhetsbestämmelser samt noggrant har läst bruk- och underhållsanvisningen och all annan dokumentation som medföljer apparaten.

Extra underhåll eller reparationer ska utföras av en DAB PUMPS auktoriserad serviceverkstad.



**Försäkra dig om att huvudströmbrytaren är frånslagen före ingrepp på systemet eller felsökning och att den inte kan slås till igen av misstag. Kontrollera att samtliga skyddssystem är korrekt anslutna. Kontrollera även att de roterande delarna står stilla.**



Underhåll av explosionsskyddade pumpar måste utföras av DAB pumps eller auktoriserad service-verkstad.

Detta gäller dock inte hydrauldelar såsom pumphuset, pumphjulet och den mekaniska tätningen.



Elkabeln ska endast bytas ut av tillverkarens serviceverkstad eller en kvalificerad person.



**Pumpen kan ha använts för pumpning av vätska som är hälsovådlig, kontaminerad eller giftig. Vidta samtliga säkerhetsåtgärder avseende hälsa och säkerhet innan det utförs underhållsarbeten eller reparationer.**

Använd endast originalreservdelar för reparationerna.

Välj de reservdelar som ska beställas med hjälp av sprängskisserna som finns på hemsidan DAB PUMPS eller urvalsmjukvaran DNA.

Tillverkaren frånsäger sig allt ansvar för skador på personer, djur eller föremål som orsakas av underhåll som utförs av oauktorerad personal eller utan originalreservdelar.

Uppge följande i samband med reservdelsbeställningen:

1. Elpumpens modell.
2. Serienummer och tillverkningsår.
3. Delens referensnummer och beteckning.
4. Antal delar som ska beställas.

### 8.1 Rutinunderhåll

Pumpar i normal drift ska inspekteras med 3000 driftstimmars intervall eller minst en gång om året. Om den pumpade vätskan är kraftigt ler- eller sandbemängd ska pumpen inspekteras oftare.

Följande punkter ska kontrolleras:

- **Effektförbrukning**

Se pumpens typskylt.

- **Oljans nivå och skick**

När pumpen är ny och när axeltätningen bytts ska oljenivån och vatteninnehållet i oljan kontrolleras efter en veckas drift. Om det finns 20 % mer vätska (vatten) i oljekammaren än normalt, är axeltätningen defekt. Oljan ska bytas med 3000 drifts-timmars intervall eller en gång om året.

- **Kabelgenomföring**

Kontrollera visuellt att kabelgenomföringen är vattentät och att kabeln inte har skarpa veck och/eller ligger i kläm.

- **Pumpdelar**

Kontrollera pumphjul, pumphus etc. med avseende på eventuellt slitage. Byt ut defekta delar.

- **Kullager**

Kontrollera att axeln roterar lätt och utan missljud (dra runt axeln för hand). Byt ut defekta kullager. Vid defekta kullager eller nedsatt motorfunktion krävs normalt total översyn av pumpen. Detta ingrepp ska utföras av en **DAB PUMPS** serviceverkstad.

De använda kullagren är avskärmade och smorda med ett speciellt smörjmedel för höga temperaturer (-40 till +150 °C).



**Defekta lager kan försämra explosionsskyddet.**

- **O-ringar och liknande delar**

Vid service/byte måste spåren för O-ringarna och tätningsytorna rengöras innan de nya komponenterna monteras.



**Begagnade gummidelar får inte återanvändas.**



**Explosionsskyddade pumpar måste kontrolleras av en auktoriserad Ex-verkstad en gång om året.**

- **Oljebyte**

Oljan ska bytas enligt anvisningarna nedan med 3000 driftstimmars intervall eller minst en gång om året. Oljan måste bytas när axeltätningen bytts.



**Var uppmärksam när skruvarna för oljekammaren lossas, trycket kan ha ökat i kammaren. Ta inte bort skruvarna helt förrän trycket har utjämnats helt.**

- **Avtappning av olja**

1. Placera pumpen på en plan yta, med den ena oljeskruven nedåt.
2. Placera en lämplig behållare, gärna genomskinlig, som rymmer cirka 1 l, under oljeskruven.

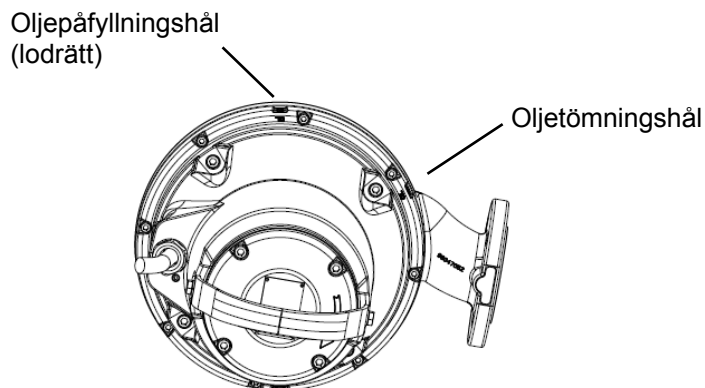


**Begagnad olja ska avfallshanteras enligt gällande regler.**

3. Avlägsna den nedre oljeskruven.
4. Avlägsna den övre oljeskruven. Om oljan är gråaktig eller mjölkaktig när pumpen har varit i drift en längre tid eller oljan tappas av kort efter att pumpen stoppats, finns det vatten i oljan. Om vattenhalten i oljan är högre än 20 % tyder det på att axeltätningen är defekt och måste bytas. Motorn kommer att ta skada om inte axeltätningen byts. Den mekaniska tätningen är defekt om oljemängden är lägre än den angivna mängden.
5. Rengör tätningsytorna för oljeskruvarnas tätningar.

- **Oljepåfyllning**

1. Vrid pumpen så att ett av oljehålen är vänt lodrätt uppåt.



**Fig. 11** Hål för påfyllning av olja

2. Fyll på olja i oljebadet. Lämplig oljemängd anges av det andra oljetömningshålet (placerat i sidled jämfört med det lodräta påfyllningshålet). Oljemängden är korrekt när oljan når hålet och rinner ut från hålet vid sidan av.
3. Montera nya tätningar på oljeskruvarna.

Tabellen visar oljevolyten i oljekamrarna på SL1- och SLV-pumpar. Oljetyp: ESSO MARCOL 152.

Motortyp	Oljemängd [L]
upp till 3 kW 2-polig/upp till 2,2 kW 4-polig	0.5
från 4 kW 2-polig/från 3 kW 4-polig	0.95

## 8.2 Extra underhåll

Extra underhåll ska endast utföras av en serviceverkstad som har auktoriserats av **DAB PUMPS**.

## 8.3 Förorenade pumpar



Om en pump använts för vätska som är skadlig för hälsan eller giftig kommer pumpen att klassificeras som förorenad.

Vid behov av reparation av pumpen måste serviceverkstaden kontaktas för att uppges detaljerad information om pumpvätskan o.s.v. innan pumpen skickas in för reparation. Serviceverkstaden kan i annat fall neka att ta emot pumpen.

Eventuella kostnader för att skicka tillbaka pumpen betalas av kunden. I övrigt ska detaljerade upplysningar om den pumpade vätskan lämnas vid varje förfrågan om service, oavsett var och när pumpen har använts för hälsoskadliga eller giftiga vätskor. Innan pumpen returneras ska den rengöras på bästa möjliga sätt. Serviceinstruktioner och service videor kan hittas på [www.dabpumps.com](http://www.dabpumps.com)

## 9. FELSÖKNING



Kontrollera, innan felsökning påbörjas, att säkringarna har avlägsnats eller huvudbrytaren har slagits från. Säkerställ att försörjningsspänningen inte kan slås på av misstag. Alla roterande delar ska ha upphört att röra sig, innan felsökning påbörjas.



Alla föreskrifter för pumpinstallation i miljöer med explosionsrisk måste följas. Det måste säkerställas att inget arbete utförs i miljöer där explosionsrisk föreligger.



SVENSKA

PROBLEM	MÖJLIGA ORSAKER	ÅTGÄRDER
Elpumpen startar inte.	Motorn är strömlös.	Kontrollera eltillförseln från elnätet, elkablarna, anslutningarna och säkringarna.
	Otillräcklig spänning.	Kontrollera värdet (se kapitel 10 Tekniska data).
	Utlöst värmeskydd.	Vänta tills delen har svalnat, återställ värmereläet och kontrollera inställningen.
	Inget klartecken från nivågivare.	Vänta tills nivån återställs. Kontrollera att givare och tillhörande utrustning fungerar korrekt.
	Avbrott på en fas (trefasmotorer).	Återställ anslutningarna.
	Blockerat pumphjul.	Ta bort blockeringen, tvätta och rengör. Kontakta vid behov en serviceverkstad.
	Motorfel.	Kontakta en serviceverkstad.
Elpumpen startar men värmeskyddet utlöser.	Matarspänningen överensstämmer inte med märkdata.	Mät spänningen mellan två motorfaserna. Tolerans: - 10 %/+ 6 %. Återställ den korrekta spänningen.
	Fel rotationsriktning.	Byt rotatosriktning genom att byta plats på två faser,(se avsnitt 7.2: "Rotationsriktning").
	Trefasmotor: Avbrott på en fas.	Återställ anslutningarna.
	Trefasmotor: Reläet är inställt på ett för lågt värde.	Justera inställningen.
	Kortslutning; läckström mot jord i elkabeln eller i motorlindningen.	Lokalisera avbrottet. Reparera eller kontakta en serviceverkstad.
	Pumpvätskans temperatur är för hög	Kontrollera om rätt pump har valts för ändamålet.
	Pumpad vätska är för tjock	Späd ut vätska. Kontrollera om rätt pump har valts för ändamålet.
	Torrkörning av elpumpen.	Kontrollera vätskenivån i brunnen och utrustningen för nivåkontroll.
	Defekt värmerelä.	Byt ut.
Elpumpen har högre förbrukning än märkdata.	Överbelastning p.g.a. igensättning av pumpen.	Ta bort blockeringen och rengör pumpen. Kontakta eventuellt en serviceverkstad.
	Pumpvätskan är för trögflytande eller klibbig.	Späd ut vätskan. Kontrollera om rätt pump har valts för ändamålet.
	Invändiga friktioner p.g.a. igensättning med främmande partiklar.	Ta bort blockeringen och rengör pumpen.
	Fel rotationsriktning.	Byt rotatosriktning genom att byta plats på två faser,(se avsnitt 7.2: "Rotationsriktning").
	Pumpen arbetar utanför tillåtet arbetsområde.	Kontrollera pumpens arbetspunkt och öka eventuellt trycket på trycksidan.
Otillräcklig kapacitet.	Igensatt insug, pumphjul, ventil eller utloppsror.	Rengör på lämpligt sätt.
	Utsliten pump eller pumphjul.	Byt ut eller reparera.
	Fel rotationsriktning.	Byt rotatosriktning genom att byta plats på två faser,(se avsnitt 7.2: "Rotationsriktning").
	Luft eller gas i pumpvätskan.	Öka uppsamlingskammarens mått. Använd avgasningsanordningar.
	Det finns luft i pumpen.	Avlufta pumpen, se kapitel 5. "Installation".

# SISÄLLYSLUETTELO

<b>1. TURVALLISUUSOHJEITA .....</b>	<b>205</b>
SELITYKSET .....	205
VAROITUKSIA .....	205
TURVALLISUUS .....	205
VASTUU .....	206
MAHDOLLISESTI RÄJÄHDYSHERKÄT YMPÄRISTÖT .....	206
<b>2. YLEISKUVAUS .....</b>	<b>206</b>
TEKNISET OMINAISUUDET .....	206
2.1 Tuotokuva.....	207
2.2 Käyttöolosuhteet .....	207
2.3 Tekniset tiedot.....	208
<b>3. TOIMITUS JA KÄSITTELY .....</b>	<b>208</b>
3.1 Kuljetus.....	208
3.2 Varastointi .....	208
<b>4. TUNNISTAMINEN .....</b>	<b>209</b>
4.1 Tyyppikilpi.....	209
4.2 Tietoja laitteista, joilla on Ex-merkintä.....	209
4.3 Tyyppiavain .....	210
<b>5. ASENNUS .....</b>	<b>210</b>
5.1 Uppoasennus, automaattikytkentälaitte .....	211
5.2 Uppoasennus, alusta .....	212
<b>6. SÄHKÖLIITÄNTÄ .....</b>	<b>213</b>
6.1 Kytkenäkaaviot.....	214
6.2 Tasokytkimet ja sähkötaulut.....	215
6.3 Lämpösuojakytkin .....	215
6.4 Anturi (vettä öljyssä) (ei käytettävissä räjähdysuojatuille versioille).....	216
<b>7. KÄYTTÖNOTTO.....</b>	<b>216</b>
7.1 Yleinen käyttöönottomenettely .....	216
7.2 Pyörimissuunta.....	217
<b>8. KUNNOSSAPITO JA HUOLTO.....</b>	<b>217</b>
8.1 Määräaikaishuolto .....	218
8.2 Erikoishuolto.....	219
8.3 Saastuneet pumput.....	219
<b>9. VIANETSINTÄ.....</b>	<b>219</b>

## 1. TURVALLISUUSOHJEITA

### SELITYKSET

Oppaassa käytetään seuraavia symboleita:



#### Yleinen vaaratilanne

Symbolia seuraavien määräysten noudattamatta jättämisestä saattaa olla seurauksena henkilö- ja materiaa-livaurioita.



#### Sähköiskuvaara.

Seuraavien määräysten noudattamatta jättämisestä saattaa olla seurauksena henkilöihin kohdistuva vakava vaaratilanne.



#### Huomautuksia



Näitä ohjeita on noudatettava räjähdysuojattujen pumppujen kohdalla.

### VAROITUKSIA



#### Lue tämä ohjekirja huolellisesti ennen asennusta.

Asennus ja käyttö tulee suorittaa laitteen asennus-maassa voimassa olevien turvallisuusmääräysten mukaisesti. Kaikki toimenpiteet tulee suorittaa ammatillisesti. Turvallisuusmääräysten noudattamatta jättämisestä on seurauksena henkilöihin ja laitteisiin kohdistuvia vaaratilanteita sekä takuun raukeaminen.



#### HENKILÖKUNNAN AMMATTITAITO

**Ainoastaan ammattitaitoinen henkilö saa suorittaa asennuksen, käyttöönoton ja huollon. Hänellä tulee olla aihekohtaisten määräysten vaatimat tekniset edellytykset.**

**Ammattitaitoinen henkilökunta** tarhoittaa henkilöitä, jotka koulutuksen, kokemuksen, ohjeiden ja riittävän standardien, määräysten, tapaturmantorjuntatoimien ja käyttöolosuhteiden tuntemuksensa perusteella ovat saaneet laitoksen turvallisuudesta vastaavalta henkilöltä luvan suorittaa kulloinkin tarpeelliset toimenpiteet osaten tunnistaa ja välttää kulloinkin mahdollisesti esiintyvät vaaratilanteet. (Teknisen henkilökunnan määrittäminen: IEC 364) Laitetta eivät saa käyttää lapset tai muut henkilöt, joiden fyysiset, aistilliset tai henkiset ominaisuudet tai kokemuksen ja tiedon puute estää heitä käyttämästä laitetta turvallisesti ilman valvontaa ja opastusta. Lapsia tulee valvoa, etteivät he leiki laitteella.

### TURVALLISUUS



**Käyttö on sallittua ainoastaan, jos sähköjärjestelmässä on käytetty laitteen asennusmaassa voimassa olevien standardien (Italiassa CEI 64/2) mukaisia turvatoimia.**



Pumpun sähköjärjestelmään tulee asentaa standardin EN 60204-1 kohdan 5.3.2 mukainen erotuskytkin.



Pumpun asennuksen säiliöihin saavat suorittaa vain erikoiskoulutetut henkilöt. Työskenneltäessä säiliöissä tai niiden lähellä on noudatettava paikallisia määräyksiä. Turvallisuussyistä säiliöissä tapahtuvan työskentelyn aikana on aina oltava valvoja pumppusäiliön ulkopuolella.



**On suositeltavaa suorittaa kaikki kunnossapito- ja huoltotyöt pumpun ollessa säiliön ulkopuolella.**

Upotusasennettavien viemäri- ja jätevesipumppujen säiliöissä oleva viemäri- tai jätevesi sisältää myrkyllisiä ja/tai tauteja aiheuttavia aineita. Siksi työn aikana on käytettävä asianmukaisia henkilökohtaisia suojaimia ja suojavaatetusta, ja kaikissa pumpussa ja sen läheisyydessä suoritettavissa töissä on ehdottomasti noudatettava voimassa olevia hygieniamääräyksiä.



**Asennettuja suojuksia ja turvalaitteita ei koskaan saa irrottaa tai peukaloida; tarpeen vaatiessa pyydä ammattitaitoisen henkilöstön toimenpidettä.**



Työskentele turvallisten olosuhteiden vallitessa käyttämällä kooltaan sopivan kokoisia välineitä ja laitteistoja, jotka ovat voimassa olevien määräysten ja tiukempien paikallisten määräysten hyväksymiä.

Varoitusten noudattamatta jättämisestä saattaa olla seurauksena henkilöihin tai esineisiin kohdistuvia vaaratilanteita sekä takuun raukeaminen.

### VASTUU



**Valmistaja ei vastaa sähköpum-pun toiminnasta tai sen ai-heuttamista vaurioista, jos sitä korjaillaan, muutetaan ja/tai käytetään suositeltujen arvojen ulkopuolella tai tässä ohjekirjassa annettujen määräysten vastaises-ti.**

Lisäksi valmistaja vapautuu kaikke-sta vastuusta ohjekirjassa mahdollis-esti olevien epätarkkuuksien osalta, jos ne johtuvat paino- tai jäljennös-virheistä. Valmistaja pidättää itselleen oikeuden tehdä laitteisiin tarpeellisina tai hyödyllisinä pitämiään muutoksia, jotka eivät heikennä niiden keskeisiä ominaisuuksia.

### MAHDOLLISESTI RÄJÄHDYSSHERKÄT YMPÄRISTÖT

Räjähdyssal-ttiissa ympäristössä on käytettävä räjähdys-suojattuja pumppuja.



**FKV - ja FKV -pumppuja ei saa missään tapauk-ssa käyttää syttyvien nesteiden pumppauk-seen.**



**Asennus tulee jokaisessa yksittäisessä tapauk-ssa hyväksyttää paikallisilla paloviranomaisilla käytettäväksi aiotussa asennuspaikassa.**

Erityisvaatimukset räjähdys-suojattujen FKV - ja FKC -pumppujen turvallisen käytön varmistami-seksi.

1. Varmista, että lämpökatkaisimet on kytketty samaan piiriin ja että niillä on erilliset hälytyslähdöt (moottorin sammutus) moottorin ylikuumentumiselle.
2. Vaihdossa käytettävien pulttien on oltava vähin-tään luokkaa A2-70 EN/ISO 3506-1 mukaisest.
3. Kysy valmistajalta lisätiedot liekinkestävien liitos-ten mitoista.
4. PUMPPUA TULEE KÄYTTÄÄ AINA UPOTETTUNA. Pumpattavan nesteen pinnankorkeuden valvon-taan on käytettävä kahta moottorin ohjauspiiriin kytkettyä pintakytkintä. Minimitaso riippuu asen-nuksen tyypistä ja se määritellään näissä asen-nus- ja käyttöohjeissa.
5. Varmista, että pysyvästi asennettava kaapeli suo-jataan mekaanisesti riittävän hyvin ja päätetään sopivaan potentiaalisesti räjähdysvaarallisen tilan ulkopuolelle sijoitettuun liitäntäkorttiin. Pumpun ohessa toimitetaan sähköjohto.
6. Jätevesipumppujen ympäristölämpötilan on oltava alueella -20 °C ... +40 °C ja suurin sallittu käsittelylämpötila on +40 °C. Öljyn vesipitoisuus-den anturilla varustetun pumpun pienin sallittu ympäristölämpötila on 0 °C.
7. Staattorikäimityksissä olevan lämpösuojalait-teen nimellinen katkaisulämpötila on 130°C ja sen on varmistettava pumpun erottaminen sähkö-verkosta; palautuksen on tapahduttava käsin.



## 2. YLEISKUVAUS

Ohjekirja sisältää ohjeet FK-sarjan uppopumppujen asennukseen, käyttöön ja huoltoon. Pumput on varustettu teholtaan 1,1–11 kW:n sähkömoottoreilla.

FK-sarjan pumput on suunniteltu pumppaamaan kotitalouksien ja teollisuuden viemäri-vesiä ja jätevesiä, joiden ominaisuudet soveltuvat pumpun valmistusmateriaaleille.

Pumput voidaan asentaa automaattikytkimelle tai vapaasti seiso-viksi säiliön pohjalle.

Tässä julkaisussa on myös erityisohjeita räjähdys-suojattuja pumppuja varten.

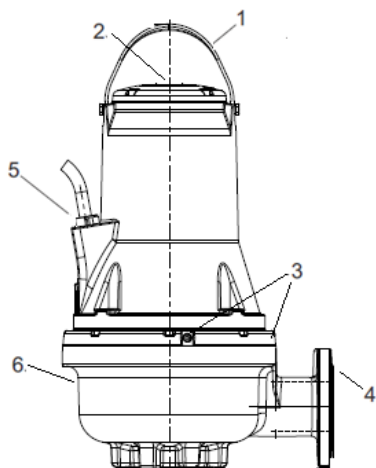
### TEKNISET OMINAISUUDET



Tarkista seuraavat tekniset tiedot ohjekirjasta ja arvokilvestä:

- Sähkö.
- Rakenneominaisuudet.
- Hydrauliset Ominaisuudet.
- Käyttöolosuhteet.
- Pumpatut nesteet.

## 2.1 Tuotekuva



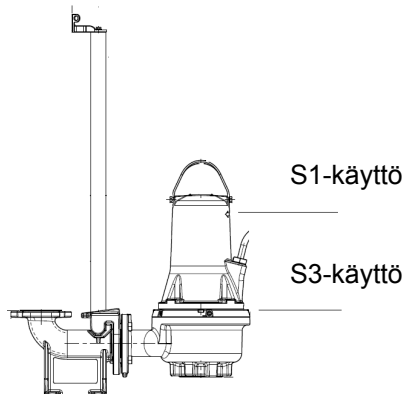
Pos.	Kuvaus	Materiaali
1	Nostosanka	AISI 304 -teräs
2	Tyypikilpi	AISI 304 -teräs
3	Öljyruuvit	AISI 304 -teräs
4	Painelaippa	GJL200
5	Virtakaapeli	H07RN8-F
6	Pumppupesä	GJL200

Kuva 1 FK -pumppu

## 2.2 Käyttöolosuhteet

FKV ja FKC -pumput soveltuvat seuraaviin käyttötilan-teisiin:

- **S1-käyttö** (jatkuva käyttö), pumpun on oltava aina pumpatta-van nesteen peitossa moottorin kantta myöten. Katso kuva 2.
- **S3-käyttö** (ajoittainen käyttö): pumpatun nesteen tulee aina peittää pumppu rungon yläosaan asti. Katso kuva 2 (ainoastaan räjähdys-suojattomat versiot).



Kuva 2 Pysäytystasot

### pH-arvo

Kiinteästi asennetuilla FKV- ja FKC-pumpuilla voidaan pumpata nesteitä, joiden pH-arvot ovat 6,5–12.

### Nesteen lämpötila toiminnan aikana

0 °C - +40 °C.

Lyhytaikaisesti lämpötila +60 °C asti on sallittu (vain ei-Ex-versiot).



**Räjähdys-suojattuja pumppuja ei saa koskaan käyttää pumppaamaan nesteitä, joiden lämpötila ylittää +40 °C.**

### Ympäristölämpötila

Ei-räjähdys-suojattujen pumppujen ympäristölämpötila saa hetkel-lisesti ylittää +40 °C.



**Räjähdys-suojattujen pumppujen tapauksessa asennuskohteen ympäristölämpötilan on oltava alueella -20 °C ... +40 °C.**

### Pumpattavan nesteen tiheys ja viskositeetti

Pumpattaessa nesteitä, joiden tiheys ja/tai kinemaattinen viskosi-teetti on suurempi kuin veden, tulee tarpeen mukaan käyttää suu-rempitehoisia moottoreita.

**Virtausnopeus**

On suositeltavaa noudattaa minimivirtausnopeutta putkiston pitä-miseksi puhtaana. Suositeltavat virtausnopeudet:

- pystyputkissa: 1.0 m/s
- vaakaputkissa: 0.7 m/s

**Kiinteiden hiukkasten maks.koko ja määrä**

Läpimitta 50 - 100 mm, pumpun koosta riippuen.  
Kiinteiden leijuhiukkasten määrä maks. 1 %

**Käyttötapa**

Enintään 20 käynnistystä tunnissa.

KATSO MUUT KÄYTTÖRAJOITUKSET ARVOKILVESTÄ.

**2.3 Tekniset tiedot****Käyttöjännite**

Nimellisjännite -10 %/+10 %, 50/60 Hz

**Kotelointiluokka**

IP68. Standardin IEC 60529 mukaan.

**Eristysluokka**

F (155 °C).

**Käyttöpaine**

Kaikissa pumppupesissä on valurautainen PN 10 painelaippa.

**Mitat**

Painelaipat ovat DN 65, DN 80, DN 100 tai DN 150 standardin EN1092-2 mukaisesti.

**Pumppukäyrät**

Pumppukäyrät löytyvät internetistä [www.dabpumps.com](http://www.dabpumps.com).

Käyriä on pidettävä vain ohjeellisina. Niitä ei tule käyttää takuuar-vokäyrinä. Toimitetun pumpun testikäyrät ovat saatavana pyydettyäessä. Varmista, ettei pumppu käy suositeltavan toiminta-alueen ulko-puolella normaalikäytön aikana.

**Pumpun melutaso < 70 dB(A)**

- Äänentehotason mittaukset on suoritettu ISO 3743 mukaisesti.
- Äänentehotaso on laskettu 1 metrin etäisyydellä standardin ISO 11203 mukaisesti.

Pumpun äänenpainetaso on alhaisempi kuin EY:n neuvoston direktiivin 2006/42/EY koneille esittämät raja-arvot.

**3. TOIMITUS JA KÄSITTELY****3.1 Kuljetus**

Tarkista ennen pumpun nostoa, että siirtoon, nostoon ja kaivoon laskemiseen käytetyt varusteet ja laitteet soveltuvat nostettavalle painolle ja että ne toimivat asianmukaisesti ja ovat voimassa olevien turvallisuusmääräysten mukaisia.

Pumpun paino on arvokilvessä ja pakkausmerkinnöissä.



Nosta pumppu aina sen nostosangasta tai haa-rukkatrukilla, jos pumppu on kiinnitetty kuormalavalle. Pumppua ei saa koskaan nostaa moottori-kaapelista tai letkusta/putkesta.



Varmista, että nostosanka on tiukasti kiinni ennen pumpun nostoa. Kiristä tarvittaessa. Huolimattomuus noston tai kuljetuksen aikana voi aiheuttaa henkilövahingon tai pumpun vaurioitumisen vaaran.

Katso FK-pikaoppaasta siirtoa koskevia lisätietoja.

**3.2 Varastointi**

Pidemmän varastoinnin aikana pumppu on suojattava kosteu-delta ja kuumuudelta.

Varastointilämpötila: -30 °C ... +60 °C.

os pumppua on käytetty, öljy täytyy vaihtaa ennen varastointia. Pitkän varastointiajan jälkeen pumppu on tarkastettava ennen käyttöönottoa. Varmista, että juoksupyörä pyörii vapaasti.



Juoksupyörässä saattaa olla teräviä reunoja – käytä suojakäsineitä.

Kiinnitä erityistä huomiota mekaanisen tiivisteeseen, O-renkaiden, öljyn ja kaapelitiivisteeseen kuntoon, elleivät varastointiolosuhteet sisälly ilmoitetulle alueelle.

## 4. TUNNISTAMINEN

### 4.1 Tyypikilpi

Tyypikilpi kertoo pumpun koskevat käyttötiedot ja hyväksynnät. Arvokilpi on kiinnitetty moottorin rungon yläosaan kahvan viereen.

Pos.	Kuvaus		
1	Pumpun nimi	DAB PUMPS S.p.A. Via Marco Polo, 14 35035 Mestrino (PD) - Italy	
2	Sarjanumero	CE 24	
3	Mallikoodi	Pump Type 1	
4	Paino (10 m:n johdolla)	Sn 2	
5	Korkein pumpattavan nesteen lämpötila	Code 3 Kg 4 Tmax 5 °C	
6	Virtausnopeusalue	Q 6 m <sup>3</sup> /h H 7 m Pn 10 kW IP 12	
7	Painekorkeusalue	Hmax. 8 m Hmin. 9 m P1 11 kW I.C. 13	
8	Suurin nostokorkeus	14 V 15 A	
9	Min.painekorkeus	16 Hz 17 µF 18 V~ 19 l/min 21 20	
10	Akselin nimellisteho	22m 23	
11	Nimellisteho	Cod. 60170258	
12	IEC-kotelointiluokka	Kuva 3 Tyypikilpi	
13	Eristysluokka		
14	Nimellisjännite		
15	Nimellisvirta		
16	Taajuus		
17	Kondensaattorin kapasiteetti (ei sovelleta)	21	Valmistusmaa
18	Vaiheiden määrä	22	Suurin asennussyvyys
19	Nimellisa nopeus	23	Ex-merkintä/laatu-merkinnät
20	Käyttötaso	24	CE-merkki

### 4.2 Tietoja laitteista, joilla on Ex-merkintä

Merkintä:	CE 0477	IIG
		Ex db IIB T4 Gb
		Ex h IIB T4 Gb
		EPT 16 ATEX 2440 X
0477:	Tuotantopaikan tarkastavan laitoksen tunnusnumero.	
⊕	Räjähdyssuojattu laite, joka on tarkoitettu käytettäväksi räjähdysvaarallisessa tilassa.	
II: ryhmä.	Muut kuin kaivoskaasuille alttiisiin kaivoksiin tarkoitetut sähkölaitteet.	
2: luokka.	Sähköpumppu paikkoihin, joissa saattaa esiintyä ilma-kaasuseosten, höyryjen, sumujen tai ilma-pölyseosten aiheuttama räjähdysvaarallinen tila.	
G: kaasu.	Sähköpumppu on suojattu tiloissa, joissa on syttyviä kaasuja, höyryjä tai sumuja.	
EX:	Räjähdyssuojattu laite, joka on tarkoitettu käytettäväksi räjähdysvaarallisessa tilassa.	
db:	Räjähdyssuojattujen tilojen sähkölaitteet - Räjähdyssuorite kestävä laiterakenne "d".	
h:	Räjähdyssuojattujen tilojen muut kuin sähkölaitteet - Suojaus nesteeseen upottamalla "h".	
IIB:	Laitteelle tarkoitetun kaasun ominaisuus.	
T4:	135 °C, joka vastaa sähköpumpun suurinta sallittua pintalämpötilaa.	
X	Kirjain "X" sertifikaatin numerossa osoittaa, että laitteen turvallisen käytön tulee tapahtua erikoisolosuhteissa. Olosuhteet annetaan sertifikaatissa ja asennus- ja käyttöohjeissa.	
Gb	Laitteiden suojaustaso. Kaasun muodostamissa räjähdystiloissa käytettävien laitteiden suojaustaso on "KORKEA".	

Merkintä räjähdysuojatuille versioille kaavion IECEx mukaan

Merkintä:	CE xxxx	Ex db IIB T4 Gb IECEx EUT 16.0003X
Ex	Alueluokitus standardin AS 2430.1 mukaan.	
db	Palosuojaus standardin IEC 60079-1:2014 mukaan.	
IIB	Soveltuu räjähdysvaarallisiin tiloihin (muut kuin kaivokset). Kaasun luokittelu, ks. IEC 60079-0:2004, liite A. Kaasuryhmään B sisältyy kaasuryhmä A.	
T4	Suurin pintalämpötila on 135 °C standardin IEC 60079-0:2006 mukaan.	
X	Kirjain "X" sertifikaatin numerossa osoittaa, että laitteen turvallisen käytön tulee tapahtua erikoisolosuhteissa. Olosuhteet annetaan sertifikaatissa ja asennus- ja käyttöohjeissa.	
Gb	Laitteiden suojaustaso.	

### 4.3 Tyyppiavain

MERKIT	FK	C	65	22	2	T	5	230D	Ex	S
FK	Pumppusarjan tekninen nimi									
C	Yksikanavainen									
V	Vapaavirtauksinen vortex-juoksupyörällä									
65	Poistoaukon halkaisija									
80										
100										
150										
22	Likimääräinen nimellisteho kW x10 (a, b, c, d jos eri käyrä samalla teholla)									
2	Napojen määrä									
4										
T	Kolmivaihe									
5	Jännite/taajuus									
6										
230	suora	Jännitealue ja käynnistystapa								
220-277	suora									
400	suora									
380-480	suora									
230										
tähti/kolmio										
400										
tähti/kolmio										
220-277										
tähti/kolmio										
380-480										
tähti/kolmio										
tyhjä		Räjähdyssuojaamaton								
EX		Räjähdyssuojattu (ATEX)								
IECEX		Räjähdyssuojattu (IECEX)								
tyhjä										
S		Anturiversio (kosteusasenturi) EI Ex-versiolla								
Tyhjä		Johdon pituus [m]: tyhjä 10 m								
20,30,50										

### 5. ASENNUS

Suorita seuraavat tarkastukset ennen asennustöiden aloittamista:

- Onko pumppu tilauksen mukainen?
- Soveltuuko pumppu asennuspaikan sähköverkon jännitteelle ja taajuudelle?
- Ovatko varusteet ja muut tarvikkeet vahingoittumattomia?



#### Ota asennuspaikan valinnassa huomioon seuraavat asiat:

1. Pumpun arvokilvessä ilmoitetun jännitteen ja taajuuden tulee vastata sähköjärjestelmän arvoja.
2. Sähköliitäntä tulee tehdä kuivassa, vesivahingoilta suojatussa paikassa.
3. Sähköjärjestelmän tulee olla voimassa olevien turvallisuusmääräysten mukaisesti hyväksytty ja hyvässä kunnossa.



Sähköpumppulle tarkoitettujen altaiden, säiliöiden tai kaivojen valmistuksessa sekä sähköpumppun sijoituksessa viemäriverkon korkeuteen nähden tulee noudattaa standardeja ja lakimääräyksiä.



**Ennen asennuksen aloittamista virta on kytket-tävä pois päältä ja pääkatkaisin lukittava asentoon 0 riippulukolla sen varmistamiseksi, ettei virtaa voi erehdyksessä kytkeä päälle. Pumpusta on katkaistava kaikki ulkoiset jännit-teet ennen pumppulle tehtäviä töitä.**



**Katso lisätietoja varusteista pumpun teknisestä asiakirjasta tai ota yhteyttä DAB Pumps -yritykseen.**

Kiinnitä pumpun mukana toimitettu toinen tyyppikilpi kaapelin pään kohdalle ohjauskaappiin. Kaikkia turvallisuusmääräyksiä on noudatettava asennuskoh-teessa, esimerkiksi puhaltimien käyttöä säiliön raitisilmasyöttöä varten.





Älä laita käsiäsi tai mitään työkalua pumpun imu- tai paineaukkoihin sen jälkeen kun pumpu on kytketty sähkönsyöttöön, ellei sitä ole erotettu syöttöjännitteestä poistamalla sulakkeet tai kääntämällä pääkytkin 0-asentoon. Varmista, ettei syöttöjännitettä voida epähuomiossa kytkeä takaisin.



Käytä mieluiten aina DAB pumps-tarvikkeita virheellisen asennuksen aiheuttamien toimintahäiriöiden välttämiseksi.



Käytä nostosankaa vain pumpun nostamiseen. Älä käytä sitä pumpun kiinnittämiseen käytön aikana.

Tarkista, että siirtoon, nostoon ja kaivoon laskemiseen käytetyt varusteet ja laitteet soveltuvat nostettavalle painolle ja että ne toimivat asianmukaisesti ja ovat voimassa olevien turvallisuusmääräysten mukaisia.

#### Asennustavat

FKV - ja FKC -pumput on suunniteltu kahdenlaiseen asennukseen

- uppoasennus automaattikytkimelle,
- vapaasti seisova asennus rengasjalustalle.



Tarkista ennen asennusta, että säiliön pohja on vaakasuora ja tasainen.



Varmista, että kuoppa, allas tai säiliö on riittävän laaja ja että ne sisältävät riittävän määrän vettä, jotta sähköpumpun oikea toiminta voidaan taata rajoitetulla määrällä käynnistyksiä/tunti.

### 5.1 Uppoasennus, automaattikytkentälaitte

Pysyvästi asennettavat pumput voidaan asentaa automaattikytkimellä kiinteään johdeputkijärjestelmään. Automaattikytkinjärjestelmä helpottaa kunnossapitoa ja huoltoa, koska pumpu on helpposti nostettavissa säiliöstä.



Jos työskentely tapahtuu räjähdysvaarallisessa tilassa, varmista ennen asennuksen aloittamista, että pumpu soveltuu kyseiseen tilaan.

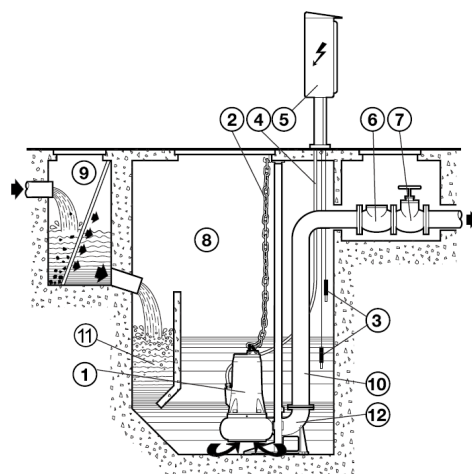


Varmista, että putki asennetaan asianmukaisesti, niin ettei sen paino kuormita pumppuja.



Älä käytä putkistossa joustavia liittimiä tai palkeita; näitä osia ei koskaan saa käyttää putkiston kohdistamiseen.

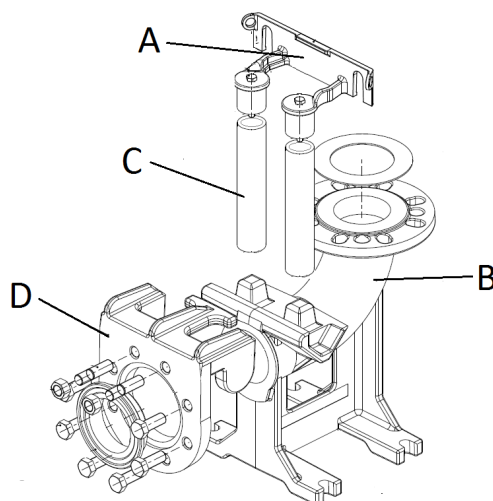
- 1 - Upotettava sähköpumpu
- 2 - Nostoketju
- 3 - Kelluke / anturit
- 4 - Sähkökaapeli
- 5 - Sähkötaulu
- 6 - Takaiskuventtiili
- 7 - Sulkuluukku
- 8 - Kaivo
- 9 - Ylimääräinen kaivo (lisävaruste) ritilällä
- 10 - Paineputkisto
- 11 - Laskeutusalue
- 12 - Tukijalka



Kuva 4

Nestetäyttö suoritetaan seuraavalla tavalla:

- Kiinnitä putkien ankkuroinnissa käytetty putkien ohjain (kuva 5 - as.A) altaan reunaan.
- Aseta kaivon pohjalle tukijalka automaattista kiinnittämistä varten (kuva 5 - as. B) ja tarkista luotilankaa käyttämällä, että ohjausputkien kiinnitystä varten tarvittavat kartiomaiset ulostyöntymät ovat täysin kohtisuorassa vastaavien altaan reunassa olevan ankkurointikannattimen ulostyöntymien kanssa. Tarkista myös tasaisuus vesivaakaa käyttämällä.
- Merkitse tukijalassa olevien aukkojen asento ja mittaa sitten ohjausputkien tarkka pituus (kuva 5 - as. C).
- Kiinnitä tukijalka tukevasti kaivon pohjalle tukevien ankkurien kanssa tai metallisilla säätöpaloilla.
- Liitä paineputkisto tukijalan sisäänmenoaukkoon.
- Irrota ankkurointi altaan reunasta, aseta edellä tehdyn mittauksen mukaan katkaistut ohjausputket tukijalassa oleviin tarkoituksenmukaisiin kartiomaisiin ulostyöntymiin ja kiinnitä ne asentamalla kannatin uudelleen altaan reunaan.
- Asenna erityinen liukuva laippa (kuva 5 - as. D) ja ohjain pumpun painepuolelle ja kiinnitä köysi tai ketju rungon yläosassa olevaan kahvaan tai aukkoon.
- Nosta sähköpumppu kaivon päälle ja laske se sitten hitaasti alas ohjaamalla kelkkalaippaa ohjausputkilla.
- Kun se on saapunut sähköpumpun pohjalle, se kytkeytyy automaattisesti tukijalkaan.
- Nostoköyden tai -ketjun koukun on oltava linjassa pumpun painopisteen kanssa.
- Kiinnitä köyden tai ketjun pää kaivon reunassa olevaan kannattimeen.
- Aseta sähkökaapelit siten, että vältetään taitteita, litistymisiä ja estetään päätteiden joutumista kosketuksiin veden kanssa.



Kuva 5



**Kiinteästi asennettavaan pumppuun tulee asentaa takaiskuventtiili.**



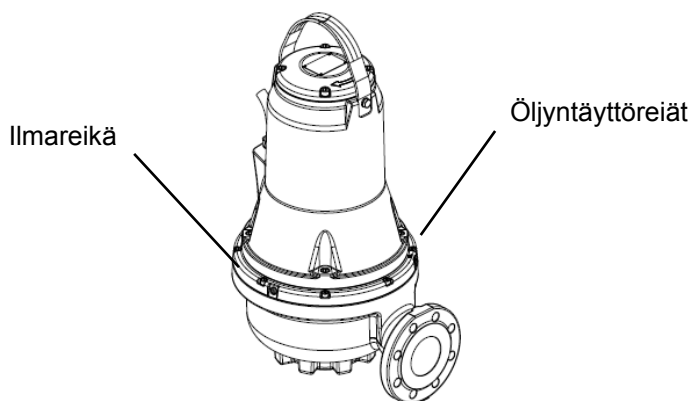
**Kaapelin vapaata päätä ei saa upottaa, koska vesi saattaa päästä kaapelia pitkin moottoriin.**



**Kun pumppu asennetaan paikalleen, sen rungon sisälle saattaa jäädä ilmaa. Ilma voidaan poistaa pumpun rungosta tukkimalla pumpun sivulla oleva ilmareikä ennen asennusta (kuva 6).**



**Huomio: ilmareikä sijaitsee vastakkaisella puolella öljyntäyttöreikiin nähden.**



Kuva 6

## 5.2 Uppoasennus, alusta

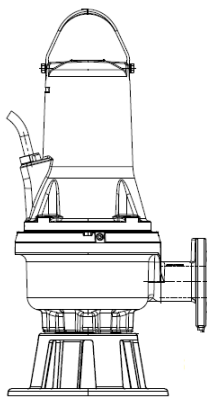
On suositeltavaa käyttää paineputkea, jonka läpimitta on vähintään pumpun sisäänmenoaukon kokoinen.

Jos käytetään letkua, on suositeltavaa käyttää metallikierukasta valmistettua vahviketta, joka tarjoaa suuremman takuun virtauksen läpimitan säilyttämisessä myös jos paikalla on curveja tai suunnanvaihtoja. Mahdollinen takaiskuventtiili ja sulkuluukku on asennettava noin 50 - 200 cm päähän metalliseen putkenpätkään (jäykkä).

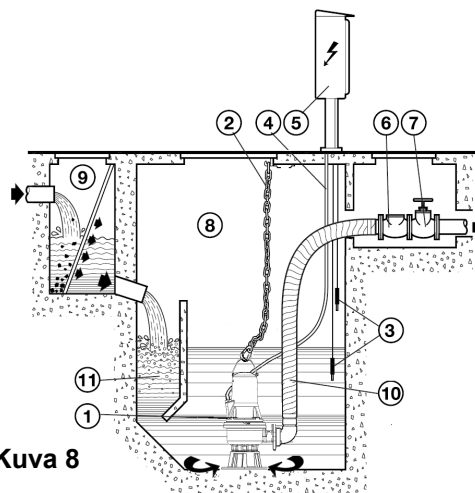
Erityistä huomiota vaatii virtajohtojen asemointi, kunnes ne on taitettu jyrkästi, puristettu, vedetty eikä niitä voi imeä vahingossa pumpulla.



**Kaapelin vapaata päätä ei saa upottaa, koska vesi saattaa päästä kaapelia pitkin moottoriin.**



Kuva 7 Uppoasennus alusta



Kuva 8

## 6. SÄHKÖLIITÄNTÄ



**Varoitus: noudata aina turvallisuus-määräyksiä!**

**Ainoastaan ammattitaitoinen ja valtuutettu sähköasentaja saa suorittaa sähköisen asennuksen. Asennuksessa tulee noudattaa voimassa olevia määräyksiä. Asentaja ottaa asennuksesta täyden vastuun.**



**Järjestelmä tulee varustaa voimassa olevien aihekohtaisten standardien mukaisella asianmukaisella ja turvalisellä maadoitusliitännällä.**

Sähkötaulun ja -laitteiden tulee olla voimassa olevien turvallisuusmääräysten mukaisesti hyväksytyjä. Sähkötaulun mittareiden ja osien kapasiteetin ja laadun tulee olla asianmukaisia, jotta ne takaavat luotettavan toiminnan pitkään.



**Räjähdyksivaarallisissa tiloissa sähköliitäntä ja -taulu tulee varustaa räjähdyssuojauksilla.**



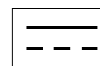
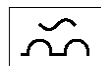
Sähköjännite saattaa muuttua käynnistettäessä sähköpumppu. Jännite saattaa vaihdella muiden liitettyjen laitteiden ja verkon laadun mukaan.



Pumppuun tulee kytkeä standardin EN60204-1 kohdan 5.3.2 mukainen erotuskytkin.



Laitetta suojaavan vikavirtakytkimen tulee olla oikein mitoitettu ja tyypiltään A-luokkaa. Automaattinen vikavirtakytkin tulee merkitä seuraavalla kahdella symbolilla:



**Ennen sähköliitännän suorittamista, kytke virta pois päältä ja varmista, ettei se pääse vahingossa kytkeytymään. Kytke maadoitus ennen linjan johtojen kytkemistä; jos sähköpumppu irrotetaan tai hävitetään, maadoituskaapeli on irrotettava viimeiseksi. Asentajan vastuulla on varmistaa, että laitteiston dispersio maahan on tehokas ja valmistettu voimassa olevia määräyksiä kunnioittamalla.**



**Räjähdyssuojattujen pumppujen sähkö- ja potentiaalintausliitännät tulee suorittaa standardin EN 60079-14 mukaisesti.**



Ennen pumpun asennusta ja käyttöönottoa tulee tarkastaa kaapelin kunto silmämääräisesti oiko-sulkujen välttämiseksi.



Jos sähköjohto on vaurioitunut, valmistajan huoltoliikkeen tai ammattitaitoisen henkilön tulee vaihtaa se.



Varmista räjähdyssuojattuja pumppuja käytettäessä, että pumpun ulkoiseen maadoitusliittimeen kytketään luotettavalla kaapeliliittimellä ulkoinen maadoitusjohdin. Kelta/vihreän maadoitusjohtimen poikkipinta-alan tulee olla vähintään 4 mm<sup>2</sup>.

Varmista, että maadoitusliitäntä on suojattu kor-roosiolta. Varmista, että kaikki suojalaitteet on kytketty asi-anmukaisesti. Räjähdyksivaarallisessa ympäristössä käytettävien pintavippon on oltava tällaiseen käyttöön hyväksytyjä.



Aseta moottorinsuojakytkin pumpun nimellisvir-ralle. Nimellisvirta ilmoitetaan pumpun tyyppikil-vessä.

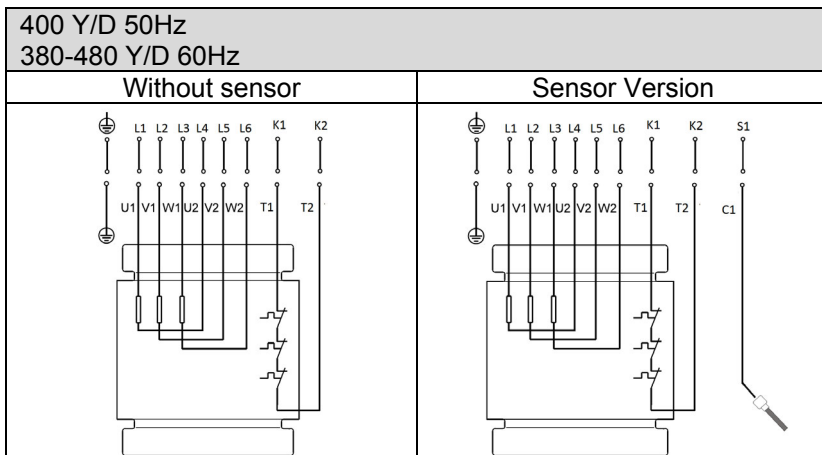
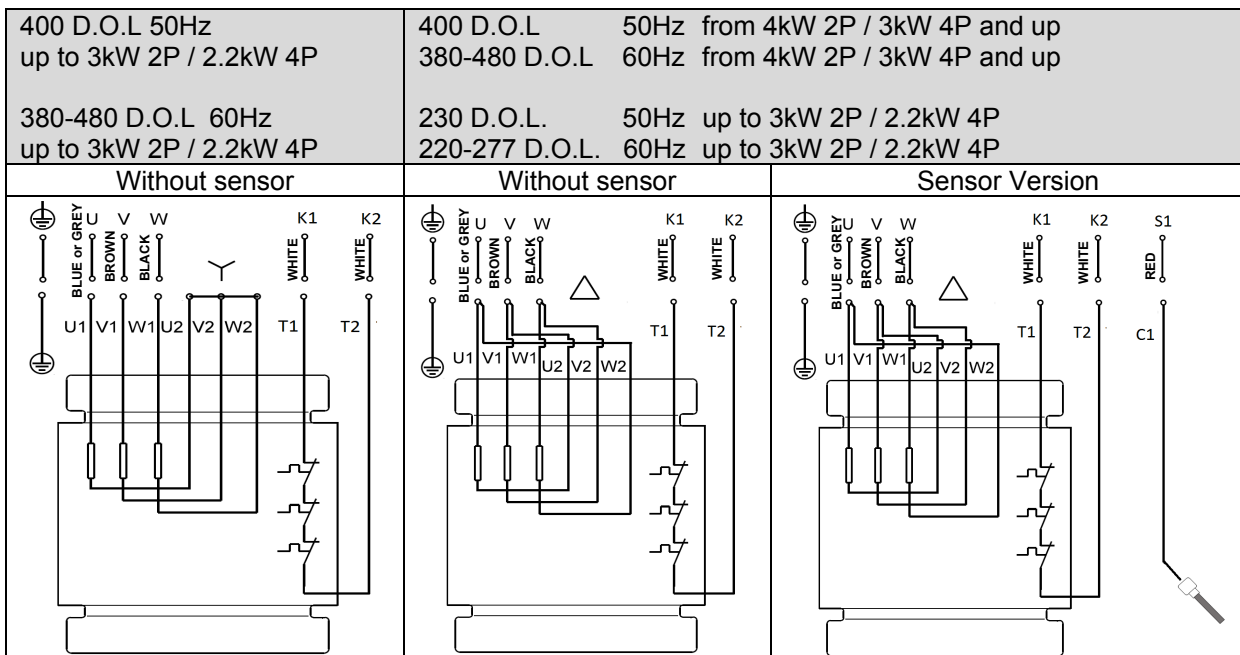
Syöttöjännite ja -taajuus on ilmoitettu pumpun tyyppikilvessä. Jännitteen toleranssi saa olla - 10 %/+ 10 % nimellisjännitteestä. Varmista, että moottori soveltuu pumpun asennuspaikan sähkö-verkon jännitteelle.

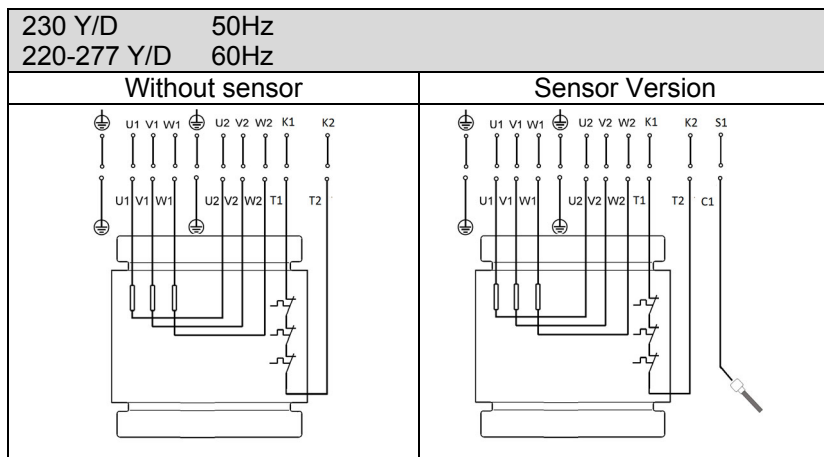
Kaikki pumput on varustettu 10 m:n johdolla, jonka toinen pää on vapaa.

Ota yhteyttä DAB Pumps -huoltoliikkeeseen, jos tarvitset pidemmän johdonl.

Pumpun turvajärjestelmien (esim. lämpösuojat ja anturi, joka tunnistaa öljyssä olevan veden) liitännät ovat käyttäjän vastuulla. Hänen tulee käyttää ominaisuuksiltaan sopivaa sähkötaulua.

### 6.1 Kytentäkaaviot





## 6.2 Tasokytkimet ja sähkötaulut



Sähköpumpun tulee olla upotettuna kokonaan pumpattavaan nesteeseen toiminnan aikana. Asenna tasokytkimillä varustettu valvontajärjestelmä (tasoanturit, uimurit tai muut laitteet), joka takaa nesteen vähimmäistason ja suojaa sähköpumpua kuivakäynniltä.

Pintakytkimiä asennettaessa tulee huomioida seuraavat seikat:

- Ilman imeytymisen ja värähtelyjen estämiseksi asenna **pysäy-tyspintakytkin** siten, että pumppu pysähtyy ennen kuin neste-pinta laskee kaapeliläpiviennin yläreunan alapuolelle.
- Asenna yhdellä pumpulla varustettuihin säiliöihin **käynnistys-pintakytkin** siten, että pumppu käynnistyy vaadittavalla pin-nankorkeudella; pumpun on kuitenkin aina käynnistytävä ennen kuin nestepinta ylittää säiliön alemman tuloputken kor-keudelle.
- Kahdella pumpulla varustetuissa säiliöissä pumpun 2 **käyn-nistyspintakytkimen** on käynnistettävä pumppu ennen kuin pinnankorkeus ylittää säiliön alemman tuloputken korkeudelle ja pumpun 1 käynnistyspintakytkimen on käynnistettävä tämä pumppu vastaavasti aikaisemmin.
- Jos asennetaan, asenna aina **korkean pinnantason hälytys-kytkin** noin 10 cm käynnistyspintakytkimen yläpuolelle; häly-tyksen on kuitenkin aina aktivoiduttava ennen kuin nestepinta ylittää säiliön alemman tuloputken tasolle.



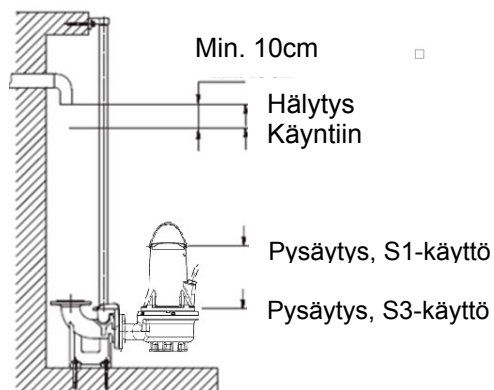
Pyydä lisätietoja sähkötauluista ja tasokytkinten käytöstä DAB Pumps -yritykseltä.



Jos pumppua käytetään räjähdysvaarallisessa tilassa, kytkimien tai anturien tulee olla hyväksytyjä kyseiseen käyttöön.

### Kuva 9 Käynnistys- ja pysäytystasot

Varmista, ettei säiliön tehollinen tilavuus tule niin pieneksi, että suurin sallittu käynnistysten määrä tunnissa ylittyy.



## 6.3 Lämpösuojakytkin

Kaikissa FKV - ja FKC -pumppujen staattorikäymyksissä on läm-pösuojaus (katso johdotuskaavioita, koskettimet k1 ja k2). Katso kappaletta 6.1.

Kuva 9

Lämpökatkaisimet on asennettu moottorin käämityksiin. Jos käämitysten lämpötila kasvaa liikaa (noin 150 °C), ne avautuvat ja katkaisevat piirin.



#### **Räjähdyssuojaamattomat pumput**

Jotta lämpökatkaisin toimii asianmukaisesti, se tulee kytkeä sähköpumpun sähköpiirin erotuskytkimeen. Kun sähköpumppu jäähtyy ja lämpökatkaisimen piiri on kuitattu, laite voi käynnistää pumpun automaattisesti uudelleen.

#### **Räjähdyssuojatut pumput**



Räjähdyssuojattujen pumppujen sähköpiirin erotuskytkin ei saa käynnistää pumppua automaattisesti. Tämä varmistaa suojauksen korkeita lämpötiloja vastaan räjähdysherkissä ympäristöissä.

### **6.4 Anturi (vettä öljyssä) (ei käytettävissä räjähdysuojatuille versioille)**

Öljykammioon asetettu anturisondi havaitsee öljyssä olevan veden, kun vesipitoisuus ylittää määrätyn arvon. Kun määrätty vesimäärä öljyssä saavutetaan, sondi sulkee anturin (johdotuskaavion kosketin S1) ja pumpun potentiaalintasausliitännän välisen piirin.

Sondi tulee kytkeä asianmukaiseen laitteeseen sähkötaulussa. Laitteen tulee antaa ilmoitus merkkiäänellä tai -valolla tai vaadittaessa pysäyttää sähköpumppu.

Jos signaali laukeaa, pysäytä ja pura sähköpumppu, tarkista öljymäärä ja mekaaniset tiivisteet ja etsi laukeamisen syyt.

## **7. KÄYTTÖNOTTO**



**Tarkista ennen työskentelyn aloittamista pumpulla, että pääkytkin on kytketty pois. Varmista, ettei syöttöjännitettä voida epähuomi-ossa kytkeä takaisin. Varmista, että kaikki suojalaitteet on kytketty asi-anmukaisesti. Pumppu ei saa käydä kuivana.**



**Pumppua ei saa käynnistää, jos säiliössä vallitsee räjähdysherkkä ympäristö.**



**Varmista ennen pumpun käynnistystä, että se on liitetty asianmukaisesti pumppausjärjestelmään, ettei nestettä valu tahattomasti.**



**Älä laita käsiäsi tai mitään työkalua pumpun imu- tai paineaukkoihin sen jälkeen kun pumppu on kytketty sähkönsyöttöön.**

### **7.1 Yleinen käyttöönottomenettely**

Tämä menettely koskee uusasennuksia sekä huoltotarkastuksia, jos käyttöönotto tapahtuu pidemmän ajan kuluttua pumpun asennuksesta säiliöön.

- Tarkista öljykammion öljyn tila pitkien varastointiaikojen jälkeen. Katso myös osaa 8.1 Määräaikaishuolto.
- Tarkista että järjestelmä, pultit, tiivisteet, putkisto ja venttiilit jne. ovat kunnossa.
- Asenna pumppu järjestelmään.
- Kytke sähkönsyöttö päälle.
- Tarkasta, että käytössä olevat valvontalaitteet toimivat oikein.
- Tarkista uimurikytkinten tai tasoanturien asetus.
- Tarkista, että juoksupyörä pyörii esteettömästi käynnistämällä moottori hetkeksi.
- Tarkasta pyörimissuunta. Katso kappale 7.2 Pyörimissuunta.
- Avaa sulkuventtiilit, mikäli asennettu.
- Varmista, että nesteen pinta on moottorin yläpuolella S1-käyttöä varten ja kaapeliläpiviennin yläpuolella S3-käyttöä varten. Älä käynnistä pumppua, jos minimitasoa ei ole saavutettu.
- Käynnistä pumppu ja anna sen käydä hetken, tarkasta las-keeko nesteen pinta.
- Tarkasta, ovatko lähtöpaine ja virrankulutus normaalitasolla. Elleivät ole, pumpussa saattaa olla ilmaa. (Katso kappale 5 Asennus)



**Jos ilmenee epänormaalia melua tai tärinää pumppusta tai muu pumpun tai virran- tai vedensyötön häiriö, pysäytä pumppu välittömästi. Älä yritä käynnistää pumppua uudelleen ennen kuin vian syy on löydetty ja vika korjattu.**

Kun pumppua on käytetty viikon ajan tai akselitiivisteiden vaihdon jälkeen, tarkasta öljykammiossa olevan öljyn kunto. Pumpuille ilman anturia tämä tehdään ottamalla öljynäyte. Katsomenettely kappaleesta 8. Kunnossapito ja

huolto. Aina kun pumppu on ollut poistettuna säiliöstä, suorita edellinen menettely uuden käyttöönoton yhteydessä.

## 7.2 Pyörimissuunta



**Pumpun saa käynnistää hyvin lyhyeksi hetkeksi ilmassa pyörimissuunnan tarkastusta varten.**

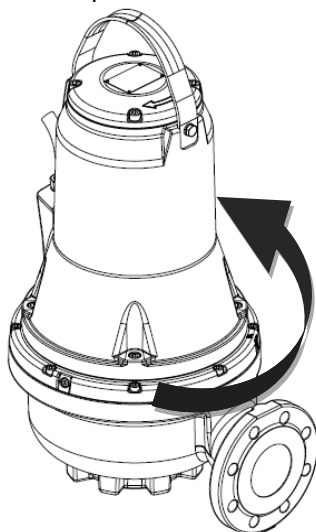
Tarkasta pyörimissuunta ennen pumpun käyttöönottoa. Moottorin kotelossa oleva nuoli ilmaisee oikean pyörimissuunnan. Oikea pyörimissuunta on ylhäältä katsottuna myötäpäivään.

### Pyörimissuunnan tarkastus

Pyörimissuunta tulee tarkastaa seuraavalla tavalla aina, kun pumppu liitetään käyttöön uudessa paikassa.

### Menettely

1. Ripusta pumppu nostolaitteeseen, esimerkiksi nosturiin jolla pumppu lasketaan säiliöön.
2. Käynnistä ja pysäytä pumppu tarkkaillen samalla pumpun lii-kettä (nykäystä). Jos pumppu on liitetty oikein, pumppu pyörii myötäpäivään, ts. se nykäisee vastapäivään. Katso kuva.10. Jos pumppu pyörii väärinpäin, tulee kahden vaihejohtimen paikat vaihtaa keskenään.



**Kuva 10** Nykäisysuunta

## 8. KUNNOSSAPITO JA HUOLTO



Määräaikaistoimenpiteet (tarkistus, puhdistus tai määrättyjen osien vaihto) saa suorittaa ainoastaan ammattitaitoinen henkilö, jolla on käytettävissään asianmukaiset työkalut, joka tuntee työsuojelemääräykset ja joka on lukenut huolellisesti tämän ohjekirjan ja kaikki muut tuotteen mukana toimitetut asiakirjat.

Ainoastaan DAB Pumps -yrityksen valtuuttama huoltoliike saa suorittaa erikoishuollot ja korjaukset.



**Varmista ennen mitään järjestelmään suoritettavia toimenpiteitä tai vianetsintää, että pääkytkin on kytketty pois. Varmista, ettei sähköä voida kytkeä tahattomasti takaisin. Tarkista, että kaikki turvajärjestelmät on kytketty asianmukaisesti ja että kaikki pyörivät osat ovat pysähtyneet.**



**Räjähdyssuojattujen pumppujen kunnossapito-töitä saa suorittaa vain DAB pumps tai valtuuttama huoltoliike Dab pumps.**

**Tämä ei kuitenkaan koske hydrauliosia kuten pumpun runkoa, juoksupyörää ja mekaanista tiivistettä.**



**Ainoastaan valmistajan huoltoliike tai ammattitaitoinen henkilö saa vaihtaa johdon.**



**Pumppua voidaan käyttää saastuneen, myrkyllisen ja terveydelle haitallisen nesteen pumppaukseen. Noudata kaikkia terveyttä ja turvallisuutta koskevia varotoimia ennen huoltoja tai korjauksia.**

Käytä korjaustoimenpiteissä vain alkuperäisiä varaosia.

Valitse tilattavat varaosat käyttämällä apuna DAB Pumps -sivustolta tai DNA-valintaohjelmasta löytyviä hajoituskuvia.

Valmistaja ei ota vastuuta henkilö-, eläin- tai esinevahingoista, jotka johtuvat valtuuttamattomien henkilöiden suorittamista huoltotoimenpiteistä tai ei-alkuperäisten materiaalien käytöstä.

Varaosia tilatessasi, anna:

1. sähköpumpun malli
2. sarjanumero ja valmistusvuosi
3. varaosan viitenumero ja nimi
4. tilatun varaosan määrä.

### 8.1 Määräaikaishuolto

Normaalikäytössä olevat pumpput tulee tarkastaa 3000 käyttötun-nin välein tai vähintään kerran vuodessa. Jos pumpattava neste sisältää runsaasti mutaa tai hiekkaa, tarkasta pumppu lyhyemmin väliajoin.

Tarkasta seuraavat kohteet:

- **Tehonkulutus**

Katso pumpun tyyppikilvestä.

- **Öljyn määrä ja kunto**

Kun pumppu on uusi, tai heti akselitiivisteiden vaihdon jälkeen, öljymäärä ja vesipitoisuus on tarkastettava viikon käytön jäl-keen. Jos öljykammiossa on enemmän kuin 20 % ylimääräistä nestettä (vettä), akselitiiviste on vaurioitunut. Öljy on vaihdet-tava 3000 käyttötunnin jälkeen tai kerran vuodessa.

- **Kaapeliläpivienti**

Varmista, että kaapeliläpivienti on vesitiivis (silmämääräinen tarkastus) ja ettei kaapelissa ole teräviä taitteita ja/tai puristuk-seen jääneitä kohtia.

- **Pumpun osat**

Arkasta juoksupyörä, pumppupesä ja muut osat kulumisen varalta. Vaihda vialliset osat.

- **Kuulalaakerit**

Tarkista, että akseli pyörii äänettömästi ja kevyesti (pyöritä käsin). Vaihda vialliset kuulalaakerit.Pumpun peruskunnostus on yleensä tarpeen, jos kuulalaakerit ovat vialliset tai moottorissa on toimintahäiriötä. Ainoastaan **DAB Pumps** -yrityksen valtuuttama huoltoliike saa suorittaa työn.

Kuulalaakerit on suojattu ja voideltu korkeille lämpötiloille tarkoitettulla (-40 °C - +150 °C) erikoisvoiteluaineella.



**Vialliset laakerit voivat heikentää Ex-suojausta.**

- **O-renkaat ja vastaavat osati**

Huollon/vaihdon yhteydessä tulee varmistaa, että O-renkaiden urat ja tiivistepinnat on puhdistettu ennen uusien osien asen-nusta.



**Kumiosia ei saa käyttää uudelleen.**



**Räjähdyssuojatut pumpput on tarkastettava val-tuutetun Ex-huoltoliikkeen toimesta kerran vuo-  
dessa.**

- **Öljynvaihto**

Öljykammiossa oleva öljy on vaihdettava 3000 käyttötunnin välein tai vähintään kerran vuodessa seuraavassa kuvattavalla tavalla.Akselitiivisteiden vaihdon yhteydessä myös öljy on vaihdettava.



**Kun avaat öljykammion ruuveja, huomaa että kammiossa voi olla painetta. Ruuveja ei tule pois-taa ennen kuin paine on kokonaan purkautunut.**

- **Öljyn tyhjennys**

1. Aseta pumppu tasaiselle alustalle siten, että toinen öljytulppa osoittaa ylöspäin.
2. Aseta sopiva astia (noin 1 litra), esimerkiksi läpinäkyvästä muovista valmistettu, öljytulpan alapuolelle..



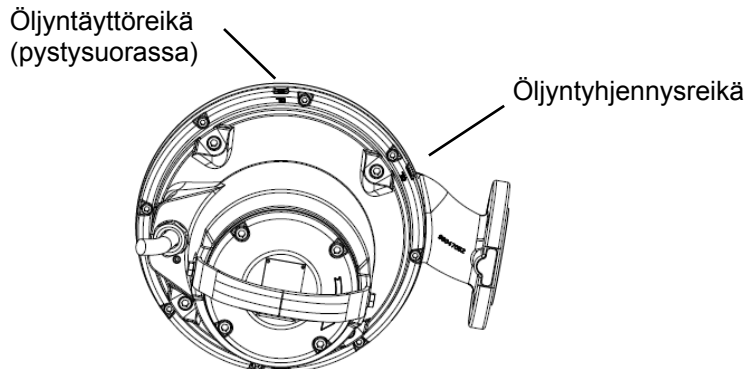
**Käytetty öljy on hävitettävä paikallisten säädös-ten mukaisesti.**

3. Irrota alempi öljytulppa.
4. Irrota ylempi öljytulppa.Jos pumppu on ollut käytössä pitkän aikaa, ja jos heti pumpun pysäyttämisen jälkeen tyhjennettävä öljy on harmahtavan maitomaista, siinä on vettä. Jos öljyssä on yli 20 % vettä, akselitiiviste on vaurioitunut ja se on vaihdettava. Moottorivaurioituu, jos akselitiivistettä ei vaihdeta. Jos öljyä on liian vähän, mekaaninen tiiviste on viallinen.
5. Puhdista öljytulppien tiivistepinnat.



• **Öljyn täyttö**

1. Käännä pumppua, niin että toinen kahdesta öljyntäyttöreistä on pystysuoraan ylöspäin.



**Kuva 11** Öljyn täyttöaukot

2. Kaada öljy kammioon. Toinen öljyntyhjennysreikä (pystysuorassa olevan täyttöreian vieressä) osoittaa sopivan öljymäärän. Öljymäärä on oikea, kun öljy saavuttaa sivureiän ja valuu siitä ulos.
3. Kiinnitä öljytulpat käyttäen uusia tiivisteitä.

Taulukossa esitetään FKV - ja FKC -pumppujen öljytilojen öljymäärät. Öljyn tyyppi: ESSO MARCOL 152.

Moottorin tyyppi	Öljymäärä [L]
maks. 3 kW 2 napaa / maks. 2,2 kW 4 napaa	0.5
min. 4 kW 2 napaa /min. 3 kW 4 napaa	0.95

**8.2 Erikoishuolto**

Ainoastaan **DAB Pumps** -yrityksen valtuuttama huoltoliike saa suorittaa erikoishuollot.

**8.3 Saastuneet pumput**



**Jos pumppua on käytetty nesteellä, joka on hai-tallinen terveydelle tai myrkyllinen, pumppu luo-kitellaan saastuneeksi.**

Jos pumppu tarvitsee korjata, huoltoliikkeelle tulee ilmoittaa pumpattua nestettä ym. koskevat tiedot ennen pumpun toimitusta korjattavaksi. Muussa tapauksessa huoltoliike voi kieltäytyä vastaanottamasta pumppua. Mahdolliset pumpun palautuskustannukset maksaa asiakas. Yleensäkin on jokaisen huoltotarpeen yhteydessä, paikasta riip-pumatta, annettava yksityiskohtaiset tiedot pumpatuista nesteistä, jos pumppua on käytetty terveydelle vaarallisten tai myrkyllisten nesteiden siirtoon. Ennen palautusta huoltoon pumppu on puhdistettava mahdollisimman hyvin.

**9. VIANETSINTÄ**



**Varmista ennen vianetsintää, että sulakkeet on irrotettu tai pääkytkin on pois päältä. Varmista, ettei syöttöjännitettä voida epähuomiossa kytkeä takaisin. Lisäksi kaikkien pyörivien osien on oltava pysähdyksissä.**



**Kaikkia räjähdysherkkiin tiloihin asennettuja pumppuja koskevia säädöksiä on noudatettava. On varmistettava, ettei mitään töitä tehdä räjähdysvaarallisessa ympäristössä.**

VIKA	MAHDOLLISET SYYT	KORJAUSTOIMENPITEET
Sähköpumppu ei käynnisty.	Moottorissa ei ole virtaa.	Tarkista sähkölinja, virtajohdot, liitännät ja sulakkeet.
	Jännite ei ole riittävä.	Tarkista arvo (luku 10 Tekniset tiedot).
	Lämpösuoja on kytkeytynyt.	Odota tarvittavaa jäähdytystä, palauta lämpöreleen toiminta ja tarkista säätö.
	Tasoanturit eivät anna lupaa.	Odota tason palautumista, tarkista antureiden toiminta ja vastaava laitteisto.
	Yksi vaihe on katkennut (kolmivaihemoottori).	Palauta liitännät ennalleen.
	Juoksupyörä pysähtynyt.	Poista tukkeuma, pese ja puhdista; käänny

SUOMI

		tarvittaessa huoltopalvelun puoleen.
	Vika moottorissa.	Käännä huoltopalvelun puoleen.
VIKA	MAHDOLLISET SYYT	KORJAUSTOIMENPITEET
Sähköpumppu käynnistyy mutta lämpösuoja kytkeytyy.	Syöttöjännite poikkeaa kilvessä osoitetuista arvoista.	Mittaa moottorin kahden vaiheen välinen jännite. Toleranssi: -10 %/+6 %. Palauta oikea jännite.
	Väärä pyörimissuunta.	Käännä pyörimissuunta päinvastoin (ks. kappale 7.2: "Pyörimissuunta").
	Kolmivaihemoottori. Vaiheen katkaisu.	Palauta liitännät ennalleen.
	Kolmivaihemoottori. Rele on säädetty liian alhaiseen arvoon.	Säädä.
	Oikosulku; dispersio maahan virtajohdossa tai moottorin käämissä.	Paikanna katkeamisalue. Korjaa tai käänny huoltopalvelun puoleen.
	Pumpattavan nesteen lämpötila on liian korkea.	Sähköpumppu ei sovellu käyttöön. Vaihda.
	Pumpattava neste on liian paksua.	Laimenna nestettä. Vaihda sopimaton sähköpumppu.
	Sähköpumpun kuivakäynti.	Tarkista nesteen taso kaivossa ja tasoa mittaava laitteisto.
	Viallinen lämpörele.	Vaihda.
Absorptio ylittää kilvessä osoitetut arvot.	Ylikuormitus pumpun tukkeutumisen vuoksi.	Poista tukkeuma, käänny tarvittaessa huoltopalvelun puoleen.
	Pumpattava neste on liian paksua tai sakeaa.	Laimenna nestettä. Vaihda laitteistolle sopimaton sähköpumppu.
	Sisäisiä kitkavaikutuksia, jotka johtuvat vieraista esineistä.	Poista ja puhdista.
	Väärä pyörimissuunta.	Käännä pyörimissuunta päinvastoin (ks. kappale 7.2: "Pyörimissuunta").
	Pumppu toimii sallitun toiminta-alueen ulkopuolella.	Tarkista pumpun työkohta ja kasvata tarvittaessa syöttöpainetta.
Riittämätön suorituskyky.	Tukkeutumia imussa, juoksupyörässä, venttiilissä tai paineputken putkistossa.	Suorita tarkoituksenmukaiset puhdistustoimenpiteet.
	Kulunut pumppu tai juoksupyörä.	Vaihda tai korjaa.
	Väärä pyörimissuunta.	Käännä pyörimissuunta päinvastoin (ks. kappale 7.2: "Pyörimissuunta").
	Pumpatussa nesteessä on ilmaa tai kaasua.	Lisää keräyskammion mittoja. Varustaudu kaasunpoistolaitteilla.
	Pumpussa on ilmaa.	Ilmaa pumppu (katso asennusta koskevaa kappaletta).

## INDHOLDSFORTEGNELSE

<b>1. INSTRUKTIONER VEDRØRENDE SIKKERHED .....</b>	<b>222</b>
SIGNATURFORKLARING.....	222
FORSKRIFTER .....	222
SIKKERHED .....	222
ANSVAR.....	223
EKSPLOSIONSFARLIGE OMGIVELSER.....	223
<b>2. GENEREL BESKRIVELSE .....</b>	<b>223</b>
TEKNISKE KARAKTERISTIKA .....	223
2.1 Produkttegning .....	224
2.2 Driftsforhold .....	224
2.3 Tekniske data .....	225
<b>3. LEVERING OG HÅNDTERING.....</b>	<b>225</b>
3.1 Transport.....	225
3.2 Opbevaring.....	225
<b>4. IDENTIFIKATION .....</b>	<b>226</b>
4.1 Typeskilt .....	226
4.2 Oplysninger vedrørende produkter med Ex mærkning.....	226
4.3 Modelbetegnelse .....	227
<b>5. INSTALLATION .....</b>	<b>227</b>
5.1 Undervandsinstallation på automatisk sammenkoblingsanordning .....	228
5.2 Undervandsinstallation på støttesokkel .....	229
<b>6. ELTILSLUTNING .....</b>	<b>230</b>
6.1 Forbindelsesdiagrammer .....	231
6.2 Niveauafbrydere Elkabinetter.....	231
6.3 Termoafbryder.....	232
6.4 Sensor (vand i olie) (findes ikke til eksplosionssikrede versioner).....	232
<b>7. OPSTART.....</b>	<b>232</b>
7.1 Generel opstartsprocedure .....	233
7.2 Omdrejningsretning.....	233
<b>8. VEDLIGEHOLDELSE OG SERVICE.....</b>	<b>234</b>
8.1 Almindelig vedligeholdelse.....	234
8.2 Ekstraordinær vedligeholdelse.....	235
8.3 Forurenede pumper .....	235
<b>9. FEJLFINDING .....</b>	<b>236</b>

## 1. INSTRUKTIONER VEDRØRENDE SIKKERHED

### SIGNATURFORKLARING

Der er blevet anvendt følgende symboler ved udarbejdelsen:



#### Generel faresituation.

Manglende overholdelse af forskrifterne kan medføre kvæstelser og materielle skader.



#### Fare for elektrisk stød.

Manglende overholdelse af nedenstående forskrifter kan medføre en alvorlig risiko for kvæstelser.



#### Bemærk



Disse anvisninger skal overholdes for eksplosionssikre pumper.

### FORSKRIFTER



#### Gennemlæs denne manual omhyggeligt inden installation.

Installation og brug skal ske med overholdelse af de nationale sikkerhedsforskrifter i landet, hvor apparatet installeres. Indgrebene skal ske i overensstemmelse med forskrifterne. Manglende overholdelse af sikkerhedsforskrifterne udgør en fare for personskader og materielle skader og medfører bortfald af garantien.



#### PERSONALETS KVALIFIKATIONER

Installation, klargøring til drift og vedligeholdelse skal udføres af kompetent og kvalificeret personale, der er i besiddelse af de tekniske kvalifikationer, som kræves ifølge den specifikke lovgivning på området.

**Kvalificeret personale** skal forstås som personer, der qua uddannelse, erfaring og viden samt kendskab til lovgivning og forskrifter til forebyggelse af ulykker og driftsbetingelser, er autoriseret til udførelse af en hvilken som helst nødvendig aktivitet og i den forbindelse er i stand til at genkende og afværge enhver fare. Autorisationen er blevet tildelt af anlæggets sikkerhedsansvarlige. (Definition af teknisk personale jf. IEC 364).

Apparatet må ikke benyttes af personer (herunder børn) med nedsatte fysiske, sansemæssige eller mentale evner eller af personer med manglende erfaring eller kendskab, medmindre dette sker i samarbejde med en sikkerhedsansvarlig, under opsyn eller med indhentning af oplysninger vedrørende brug af apparatet. Børn skal holdes under opsyn for at sikre, at de ikke benytter apparatet som legetøj.

### SIKKERHED



Apparatet må kun benyttes, såfremt det elektriske system opfylder sikkerhedsforanstaltningerne i den gældende nationale lovgivning i landet, hvor apparatet installeres (IEC 64/2 for Italien).



Pumpens forsyningssystem skal være udstyret med en afbryder, som opfylder kravene i standard EN 60204-1 5.3.2.



Installation af pumper i brønde må kun foretages af særligt instruerede personer. Arbejde i eller tæt ved brønde skal ske i henhold til lokale forskrifter.

Af sikkerhedsmæssige grunde skal alt arbejde i brønde overvåges af en person uden for pumpebrønden.



Vi råder til at alt vedligeholdelses- og servicearbejde foretages mens pumpen er taget op af brønden.

Brønde til kloak- og spildevandsdykpumper indeholder kloak- og spildevand med giftige og/eller sygdomsfremkaldende stoffer. Af samme grund skal alle involverede personer være iført passende personligt beskyttelsesudstyr og -beklædning, og alt arbejde på og omkring pumpen skal ske under streng iagttagelse af gældende hygiejneforskrifter.



De monterede beskyttelser og sikkerhedsanordninger må aldrig fjernes eller ændres. Kontakt specialuddannet personale, hvis der er behov for fjernelse eller ændring.



Vær meget forsigtig og brug udstyr og instrumenter med en passende størrelse under arbejdet. Udstyret og instrumenterne skal være godkendt ifølge den gældende lovgivning og i eventuelle mere restriktive lokale bestemmelser.

Manglende overholdelse af forskrifterne kan medføre situationer med fare for kvæstelser eller materielle skader og medfører bortfald af produktgarantien.

### ANSVAR



Producenten kan ikke gøres ansvarlig for funktionssvigt i eller eventuelle skader forvoldt af elektropumperne, såfremt der er blevet udført uautoriserede indgreb, ændringer og/eller apparatet er blevet brugt i strid med anvendelsesområdet eller med andre bestemmelser i denne manual.

Endvidere kan producenten ikke gøres ansvarlig for unøjagtige oplysninger i denne manual som følge af tryk- eller gengivelses-fejl. Producenten forbeholder sig ret til udførelse af de ændringer, som skønnes nødvendige eller nyttige, uden at der herved sker en ændring af apparatets grundlæggende karakteristika.

### EKSPLOSIONSFARLIGE OMGIVELSER

Brug eksplosionsbeskyttede pumper til applikationer i eksplosionsfarlige omgivelser.



**FKV - og FKC -pumper må under ingen omstændigheder pumpe brændbare væsker.**



**Klassifikationen af installationsstedet skal godkendes af de lokale brandmyndigheder i hvert enkelt tilfælde.**

Særlige vilkår for sikker brug af eksplosionsbeskyttede pumper, type FKV og FKC:

1. Kontrollér, at de termiske afbrydere er tilsluttet samme system men har separate alarmudgange (afbrydelse af motor) i tilfælde af høj temperatur i motoren.
2. Bolte som bruges ved udskiftning, skal være klasse A2-70 eller bedre i henhold til EN/ISO 3506-1.
3. Kontakt venligst fabrikanten for oplysninger om målene på de brandsikre samlinger.
4. PUMPEN SKAL ALTID VÆRE NEDSÆNKET I FORBINDELSE MED BRUG. Pumpemediets niveau skal styres af to niveauafbrydere som er sluttet til motorens styrekreds. Det laveste niveau afhænger af installationstypen og er angivet i denne monterings- og driftsinstruktion.
5. Sørg for at det permanent tilsluttede kabel har en ordentlig mekanisk beskyttelse og er tilsluttet et egnet klembræt som er anbragt uden for det eksplosionsfarlige område. Pumpen leveres med forsyningskabel.
6. Kloakpumpernes omgivelsestemperaturområde ligger fra -20 ° til +40 °C og deres maks. processtemperatur er +40 °C. Laveste omgivelsestemperatur for en pumpe med vand-i-olie-sensor er 0°C.
7. Den termiske beskyttelse i statorviklingerne har en nominel udløsningstemperatur på 130°C og skal garantere at strømforsyningen afbrydes; strømforsyningen skal retableres manuelt.



## 2. GENEREL BESKRIVELSE

Denne manual indeholder oplysningerne vedrørende installation, drift og vedligeholdelse af undervandspumperne i serie FK. Pumperne er udstyret med elektriske motorer med en effekt på 1,1-11 kW. Pumperne i serie FK er projekterede og egnede til pumpning af kloakvand fra private husholdninger og industrier samt spildevand, som er foreneligt med pumpernes konstruktionsmaterialer.

Pumperne kan installeres på et autokoblingssystem eller opstilles fritstående på bunden af en brønd.

Instruktionen indeholder også konkrete anvisninger for eksplosionsbeskyttede pumper.

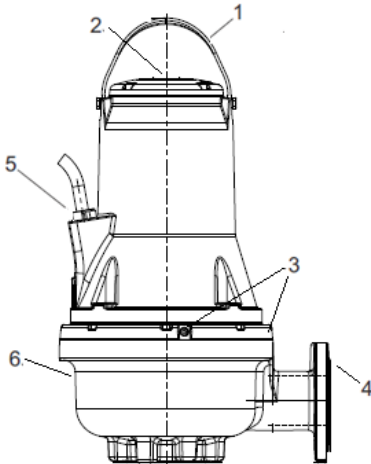
### TEKNISKE KARAKTERISTIKA



Se manualen og typeskiltet for at kontrollere følgende tekniske data:

- Strømforsyning.
- Konstruktionsmæssige karakteristika.
- Hydraulikkapacitet.
- Driftsbetingelser.
- Pumpemedier.

## 2.1 Produkttegning



Pos.	Beskrivelse	Materiale
1	Løftebøjle	Stål AISI 304
2	Typeskilt	Stål AISI 304
3	Olieskruer	Stål AISI 304
4	Afgangsflange	GJL200
5	Strøm kabel	H07RN8-F
6	Pumpehus	GJL200

Fig. 1 FK -pumpe

## 2.2 Driftsforhold

FKV - og FKC -pumper egner sig til disse driftssituationer:

- **Ved S1-drift** (kontinuerlig drift) skal pumpen altid være dækket af pumpemediet til toppen af motoren. Se fig. 2.
- **Ved S3-drift** ((intermitterende drift): Pumpen skal hele tiden være dækket af pumpet væske til den øverste del af pumpehuset. Se fig. 2 (kun for ikke-eksplosionssikrede versioner).

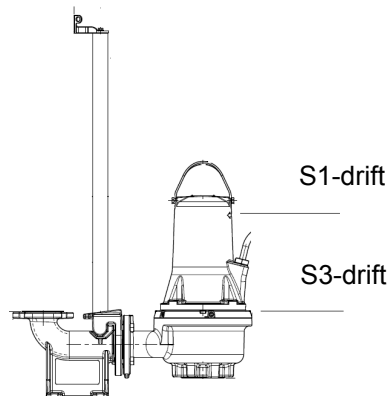


Fig. 2 Stopniveauer

### pH-værdi

Pumperne FKV og FKC kan i fast installation benyttes til pumpning af væsker med pH-værdier på 6.5-12.

### Væsketemperatur under drift

0 °C til +40 °C.

I korte perioder tillades en temperatur på op til +60 °C (kun for ikke-eksplosionsbeskyttede versioner).



**Eksplosionsbeskyttede pumper må aldrig pumpe medier med en temperatur, som er højere end +40°C.**

### Omgivelsestemperatur

For ikke-eksplosionsbeskyttede pumper tillades en omgivelses-temperatur på over +40 °C i korte perioder.



**For eksplosionsbeskyttede pumper skal omgivel-sestemperaturen på installationsstedet være mellem -20 °C og +40 °C.**

### Pumpemediets massefylde og viskositet

Hvis pumpemediets massefylde og/eller kinematiske viskositet overstiger vands, skal der bruges en motor med en tilsvarende højere ydelse.

### Strømningshastighed

Vi anbefaler at der opretholdes en minimumsstrømningshastighed for at undgå bundfældning i rørsystemet. Anbefalede strøm-ningshastigheder:

- i vertikale rør: 1.0 m/s
- i horisontale rør: 0.7 m/s

**Maks. mål for og mængde af faste partikler**

Fra 50 til 100 mm, afhængig af pumpestørrelse.

Mængde af faste partikler i vandet maks. 1 %

**Driftsform**

Maks. 20 starter pr. time.

VEDRØRENDE YDERLIGERE BEGRÆNSNINGER MED HENSYN TIL ANVENDELSESOMRÅDET HENVISES TIL TYPESKILTET.

**2.3 Tekniske data****Forsyningsspænding**

Fra nominal spænding - 10 %/+ 10 %, 50/60 Hz

**Kapslingsklasse**

IP68. I henhold til IEC 60529.

**Isolationsklasse**

F (155 °C).

**Driftstryk**

Alle pumpehuse har en afgangsfølge af støbejern, PN 10.

**Mål**

Afgangsfølgerne er DN 65, DN 80, DN 100 eller DN 150 i henhold til EN 1092-2.

**Pumpekurver**

Pumpekurver kan hentes på [www.dabpumps.com](http://www.dabpumps.com).

Kurverne skal betragtes som vejledende. De må ikke anvendes som garantikurver. På forespørgsel kan der rekvireres testkurver for den leverede pumpe. Kontrollér at pumpen ikke ligger uden for det anbefalede driftsområde under normal drift.

**Pumpens støjemission < 70 dB(A)**

- Lydeffektmålinger blev foretaget i henhold til ISO 3743.
- Lydeffekten blev beregnet i 1 meters afstand i henhold til ISO11203.

Pumpens lydtryksniveau ligger under de grænseværdier der er angivet i Rådets direktiv 2006/42/EF (maskindirektivet).

**3. LEVERING OG HÅNTERING****3.1 Transport**

Kontrollér inden løft af pumpen, at udstyret og apparaterne til flytning, løft og sænkning ned i brønden er egnet til vægten, fungerer korrekt og opfylder kravene i den gældende sikkerhedslovgivning.

Pumpens vægt fremgår af typeskiltet på pumpen og af etiketten på emballagen.



Løft altid pumpen i løftebøjlen eller ved hjælp af en gaffeltruck hvis pumpen står på en palle. Løft aldrig pumpen i motorkablet eller slangen/røret.



Sørg for at løftebøjlen er spændt inden der gøres forsøg på at løfte pumpen. Spænd den om nød-veddigt. Uforsigtighed under løft og transport kan forårsage personskade eller beskadigelse af pumpen.

Vedrørende yderligere oplysninger om flytningen henvises til FK Quick Guide.

**3.2 Opbevaring**

I længere oplagingsperioder skal pumpen beskyttes mod fugt og varme. Lagertemperatur: -30 °C til +60 °C.

Hvis pumpen har været i brug, bør olien skiftes inden oplagring.

Efter en lang oplagingsperiode bør pumpen tjekkes før den sættes i drift. Sørg for at løberen kan rotere frit.



Pumpehjulet kan have skarpe kanter - bær beskyttelseshandsker.

Vær særligt opmærksom på den mekaniske pakning, O-ringene, olien og kabelklemmen, hvis opbevaringen ikke overholder de fastsatte grænser.

## 4. IDENTIFIKATION

### 4.1 Typeskilt

Typeskiltet angiver de driftsdata og godkendelser som gælder for pumpen.  
Typeskiltet er monteret øverst på motorhuset ved siden af håndtaget.

Pos.	Beskrivelse		
1	Pumpens betegnelse	DAB PUMPS S.p.A. Via Marco Polo, 14 35035 Mestrino (PD) - Italy	
2	Serienummer	CE 24	
3	Kode for model	DAB	
4	Vægt (inkl. 10 m kabel)	DAB PUMPS S.p.A. Via Marco Polo, 14 35035 Mestrino (PD) - Italy	
5	Maks. medietemperatur	DAB	
6	Flow	DAB	
7	Stigehøjde	DAB	
8	Maks. løftehøjde	DAB	
9	Min. stigehøjde	DAB	
10	Nominel effekt for aksel	DAB	
11	Nominel indgangseffekt	DAB	
12	Kapslingsklasse i henhold til IEC	DAB	
13	solationsklasse	DAB	
14	Mærkespænding	DAB	
15	Mærkestrøm	DAB	
16	Frekvens	DAB	
17	Kondensatorcapacitet (kan ikke anvendes)	DAB	
18	Antal faser	DAB	
19	Nominelt omdrejningstal	DAB	
20	Driftsniveau	DAB	
21	Produktionsland	DAB	
22	Maks. installationsdybde	DAB	
23	Ex mærkning/kvalitetsmærker	DAB	
24	CE-mærke	DAB	

Fig. 3 Typeskilt

### 4.2 Oplysninger vedrørende produkter med Ex mærkning

Mærkning: CE 0477 IIG  
Ex db IIB T4 Gb  
Ex h IIB T4 Gb  
EPT 16 ATEX 2440 X

0477: Identifikationskode for det organ, som kontrollerer produktionsstedet.

Ⓔ Explosionsikkert apparat beregnet til brug i omgivelser med eksplosionsfare.

II: enhed. Identificerer et elektrisk apparat til brug i andre omgivelser end miner, hvor der er fare for grubegas.

2: kategori. Elektropumpe, der er beregnet til brug på steder, hvor der er risiko for eksplosive atmosfærer som følge af blandinger af luft og gas, dampe eller tåger eller blandinger af luft/støv.

G: gas. Elektropumpen er beskyttet i omgivelser med brandfarlige gasser, dampe eller tåger.

EX: Eksplosionssikkert apparat beregnet til brug i omgivelser med eksplosionsfare.

db: Elektriske konstruktioner til omgivelser med eksplosionsfare - Eksplosionssikkert hylster "d".

h: Ikke-elektriske konstruktioner til omgivelser med eksplosionsfare - Beskyttelse ved hjælp af nedsænkning i væske "h".

IIB: Karakteristika for den gas, som apparatet er beregnet til.

T4: Svarer til 135 °C, dvs. maks. overfladetemperaturen, som elektropumpen kan opnå på forsvarlig vis.

X Bogstavet "X" i attestnummeret angiver, at apparatet er underlagt særlige betingelser for en sikker brug. Betingelserne fremgår af attesten og af instruktionerne vedrørende installation og brug.

Gb Apparaturets beskyttelsesniveau, apparatur til eksplosive gasatmosfærer med et "HØJT" niveau af beskyttelse.

Mærkning til eksplosionssikrede varianter jf. skemaet IECEx

Mærkning: CE xxxx Ex db IIB T4 Gb IECEx EUT 16.0003X

Ex Klassifikation af område jf. AS 2430.1.

db Flammehæmmende beskyttelse jf. IEC 60079-1:2014.

IIB Egnede til brug i eksplosive omgivelser (ikke miner).

Klassifikation af gasser, se IEC 60079-0:2004, Bilag A. Gasgruppe B omfatter gasgruppe A.

T4 Maks. overfladetemperaturen er 135 °C jf. IEC 60079-0:2006.

X Bogstavet "X" i attestnummeret angiver, at apparatet er underlagt særlige betingelser for en sikker brug. Betingelserne fremgår af attesten og af instruktionerne vedrørende installation og brug.

Gb Apparaternes beskyttelsesniveau.



### 4.3 Modelbetegnelse

TEGN		FK	C	65	22	2	T	5	230D	Ex	S	
FK	Teknisk gruppebetegnelse for pumpe											
C	Enkelt kanal											
V	Fri passage (Vortex)											
65	Udgangsdiameter											
80												
100												
150												
22	Omtrentlig nominel effekt kW x10 (a, b, c, d i tilfælde af forskellige kurver med samme effekt)											
2	Antal poler											
4												
T	Trefaset											
5	Spænding/frekvens											
6												
230 D.O.L.	Spændingsinterval og startmetode											
220-277 D.O.L.												
400 D.O.L.												
380-480 D.O.L.												
230 Y/D												
400 Y/D												
220-277 Y/D												
380-480 Y/D												
blank	Ikke eksplosionssikret											
EX	Eksplosionssikret (ATEX)											
IECEX	Eksplosionssikret (IECEX)											
blank												
S	Sensorversion (fugtsensor) IKKE til Ex version											
Blank	Kabellængde [m]: blank 10 m											
20, 30, 50												

### 5. INSTALLATION

Kontrollér følgende før installationen påbegyndes:

- Svarer pumpen til bestillingen?
- Passer pumpen til forsyningsspændingen og frekvensen på installationsstedet?
- Er tilbehør og andet udstyr uskadt?



#### Kontrollér følgende i forbindelse med valg af installationsstedet:

1. Spændingen og frekvensen på pumpens typeskilt svarer til dataene for det elektriske system.
2. Strømmen tilsluttes på et tørt sted, som er beskyttet mod eventuelle oversvømmelser.
3. Det elektriske system skal være godkendt ifølge de gældende sikkerhedsstandarder og fungere korrekt.



Konstruktionen af kar, tanke eller brønde til anbringelse af elektropumpen og placering af elektropumpen i forhold til kloaknettet er underlagt love og bestemmelser, som skal overholdes.



**Afbryd strømforsyningen og lås netspændingsafbryderen i position 0 med en hængelås før installationen påbegyndes, for at sikre at strømmen ikke uforvarende slås til. Afbryd al ekstern spænding som er tilsluttet pumpen, inden der arbejdes på pumpen.**



**Se kortet med tekniske oplysninger for pumperne eller ret henvendelse til DAB PUMPS vedrørende yderligere oplysninger om tilbehøret.**

Fastgør det ekstra typeskilt som bliver leveret med pumpen til kabelenden i styreskabet. Alle sikkerhedsregler skal overholdes på installationsstedet, f.eks. brug af blæsere til friskluftsforsyning i brønden.



**Stik ikke hænder eller værktøj ind i pumpens suge- eller trykstuds efter at pumpen er blevet sluttet til strømforsyningen, medmindre pumpen er blevet afbrudt ved at fjerne sikringerne eller ved at slukke på netspændingsafbryderen. Sørg for at strømforsyningen ikke uforvarende kan genindkobles.**



Vi anbefaler altid at bruge DAB pumps-tilbehør for at undgå funktionsfejl på grund af ukorrekt installation.



Brug kun løftebøjlen til at løfte pumpen. Brug den ikke til at holde pumpen mens den er i drift. Kontrollér, at udstyret og apparaterne til flytning, løft og sænkning ned i brønden er egnet til vægten, fungerer korrekt og opfylder kravene i den gældende sikkerhedslovgivning.

#### Installationstyper

FKV - og FKC -pumperne er konstrueret til to installationstyper:

- vådopstilling på autokobling,
- ritstående, neddykket installation på ringfod.



Kontrollér inden installation, at bunden af tanken er plan og ensartet.



Kontrollér, at brønden, karret eller tanken har en passende størrelse og indeholder en vandmængde, der er tilstrækkelig til at sikre korrekt funktion i electropumpen med et begrænset antal starter pr. time.

#### 5.1 Undervandsinstallation på automatisk sammenkoblingsanordning

Pumper til permanent installation kan installeres på en stationær autokobling med styrerør. Autokoblingssystemet letter vedligeholdelse og service da pumpen let kan løftes op af brønden.



I omgivelser med eksplosionsfare skal det inden installationen undersøges, at pumpen er egnet til at arbejde i sådanne omgivelser.



Kontrollér, at røret installeres korrekt, så pumperne ikke belastes af rørets vægt.



Montér ikke elastiske elementer eller bælge i rørene; brug aldrig sådanne elementer til opretning af rør.

- 1 - Elektrisk undervandspumpe
- 2 - Løftkæde
- 3 - Svømmeafbryder/sonder
- 4 - Strømforsyningskabel
- 5 - Elkabinet
- 6 - Tilbageslagsventil
- 7 - Spjæld
- 8 - Brønd
- 9 - Ekstra brønd (tilbehør) med rist
- 10 - Forsyningsrør
- 11 - Bundfældningsområde
- 12 - Støttefod

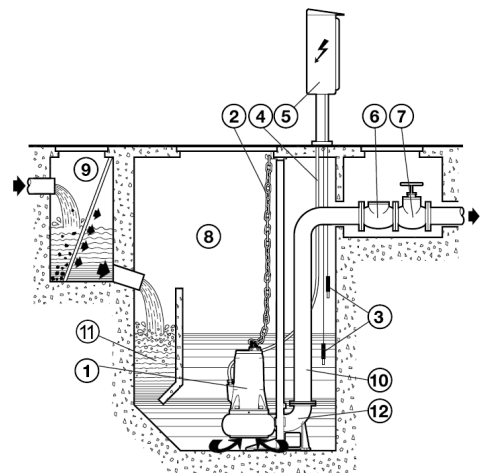


Fig. 4

Fremgangsmåde:

- Montér låsekonsollen til styrerørene (fig. 5 - pos. A) på kanten af karret.
- Placér støttefoden for automatisk sammenkobling i bunden af brønden (fig. 5 - pos. B), og kontrollér ved hjælp af en lodline, at de koniske fremspring til indkobling af styrerørene er helt vinkelrette i forhold til låsekonsollens fremspring på kanten af karret. Kontrollér nivelleringen ved hjælp af et vaterpas.
- Afmærk kærhullernes placering i støttefoden, og mål styrerørenes nøjagtige længde (fig. 5 - pos. C).
- Fastgør støttefoden omhyggeligt i bunden af brønden ved hjælp af kraftige låsekonsoller eller ekspansionskiver af metal.
- Slut forsyningsrøret til studsene på støttefoden.

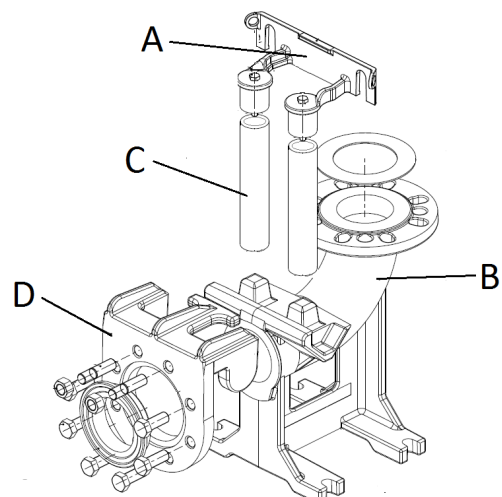


Fig. 5

- Fjern låsekonsollen fra kanten af karret. Indsæt styrerørene, som allerede er blevet afkortet til den målte længde, i de respektive koniske fremspring på støttefoden. Fastgør rørene ved igen at montere konsollen på kanten af karret.
- Montér specialflangen (fig. 5 - pos. D) med skydemekanisme på pumpens forsyningsstuds, og fastgør wiren eller kæden til håndtaget eller kærnhullet øverst på pumpehuset.
- Løft elektropumpen, indtil den er hævet over brønden. Sænk den herefter langsomt, mens flangen med skydemekanisme føres på styrerørene.
- Når elektropumpen er anbragt i bunden, slutes den automatisk til støttefoden.
- Krogen til wiren eller løftekæden skal flugte med pumpens tyngdepunkt.
- Fastgør enden af wiren eller kæden til konsollen på kanten af karret.
- Træk strømforsyningskablerne og undgå knæk og sammenpresninger. Kontrollér, at terminalerne ikke kommer i kontakt med vandet.



**Den korrekte faste installation skal omfatte installation af en tilbageslagsventil.**



**Den frie kabelende må ikke komme under vand da vandet kan trænge gennem kablet og ind i moto-ren.**



**I forbindelse med placering af pumpen kan der komme luft ind i pumpehuset. Luften fjernes fra pumpehuset ved at fjerne udluftningsproppen på siden af pumpen inden installation af pumpen (fig. 6).**



**Bemærk: Udluftningshullet findes på siden modsat for hullerne til påfyldning af olie.**

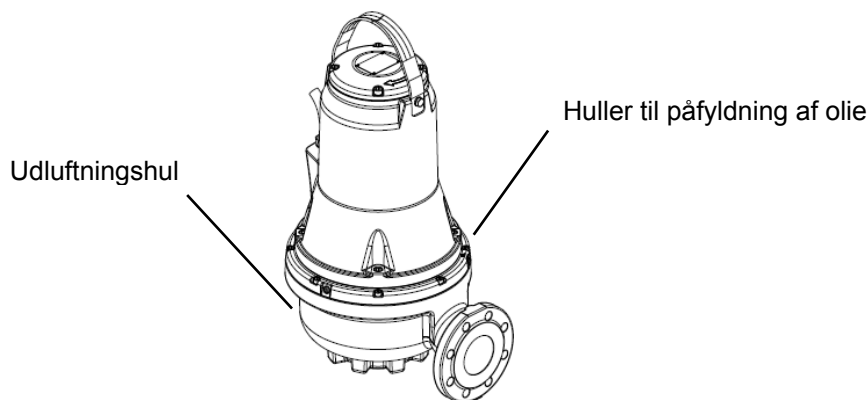


Fig. 6

## 5.2 Undervandsinstallation på støttesokkel

Det anbefales, at forsyningsrørets diameter min. svarer til diameteren for pumpens studs.

Ved brug af en slange anbefales det at benytte en metalforstærket slange, idet den er i stand til at sikre fastholdelse af tværsnittet for flowet også i tilfælde af kurver og retningskift.

Den eventuelle tilbageslagsventil og spjældet skal monteres i en afstand på ca. 50-200 cm på metalrørets strækning. Vær særligt opmærksom på placeringen af strømforsyningskablerne for at sikre, at de ikke klemmes i bratte kurver, sammenpreses, udsættes for træk eller ved et uheld kan blive suget ind af pumpen.



**Den frie kabelende må ikke komme under vand da vandet kan trænge gennem kablet og ind i moto-ren.**

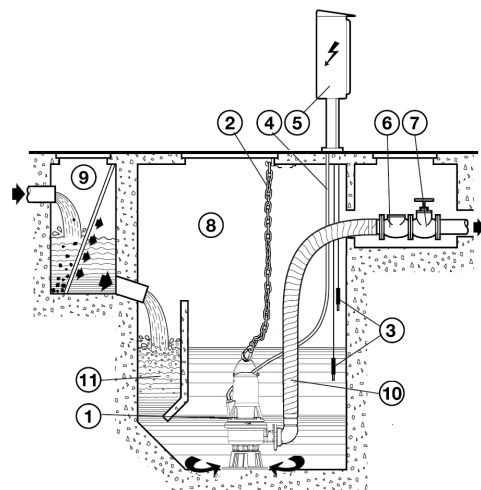
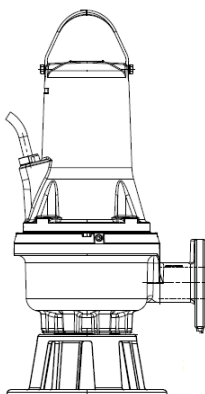


Fig. 7 Undervandsinstallation  
på støttesokkel

Fig. 8

## 6. ELTILSLUTNING



**Advarsel: Overhold altid sikker-hedsforskrifterne!**

Den elektriske installation skal udføres af en specialuddannet og autoriseret elektriker, som påtager sig det fulde ansvar for installationen og udfører arbejdet i overensstemmelse med kravene i den gældende lovgivning.



**Det anbefales at etablere en korrekt og sikker jordforbindelse i overensstemmelse med kravene i den gældende lovgivning på området.**

Kontrolpanelet og de tilhørende elektriske apparater (hvis de findes) skal være godkendt ifølge de gældende sikkerhedsstandarder. Panelets instrumenter og komponenter skal have en kapacitet og kvalitet, som sikrer opretholdelse af driftssikkerheden.



**I omgivelser med eksplosionsfare skal den elektriske tilslutning og kontrolpanelet være eksplosionssikkert.**



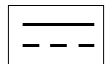
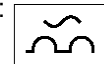
Linjespændingen kan ændres i forbindelse med start af elektro-pumpen. Spændingen på linjen kan variere afhængigt af andre tilsluttede anordninger og afhængigt af linjens kvalitet.



Pumpen skal tilsluttes en afbryder, som opfylder kravene i standard EN 60204-1, afsnit 5.3.2.



Jordfejlsafbryderen til beskyttelse af systemet skal være udformet korrekt og være af type "Klasse A". Den automatiske jordfejlsafbryder skal være forsynet med følgende to symboler:



**Frakobl strømmen inden tilslutningen, og kontrollér, at den ikke kan tilsluttes ved et uheld. Tilslut jordkablet inden tilslutning af linjekablerne. I tilfælde af fjernelse eller skrotning af elektropumpen skal jordkablet frakobles til sidst.**

**Det påhviler installatøren at kontrollere, at jordingsystemet fungerer og opfylder kravene i den gældende lovgivning.**



**Med hensyn til de eksplosionssikrede pumper skal strøm- og potentialudligningstilslutningen opfylde kravene i EN 60079-14.**



**Kontrollér kablets tilstand visuelt før installation og første opstart af pumpen for at undgå kortslutninger.**



**Hvis strømforsyningskablet er beskadiget, skal det udskiftes ved producentens servicecenter eller af andet kvalificeret personale.**



**På eksplosionsbeskyttede pumper skal en eks-tern jordleder forbindes til den eksterne jordlemme på pumpen med en sikker kabelklemme.**

**Jordlederens tværsnit skal være min. 4 mm<sup>2</sup>, gul/grøn.**

Sørg for at jordforbindelsen er beskyttet imod korrosion. Sørg for at alt beskyttelsesudstyr er tilsluttet korrekt. Svømmerafbrydere som anvendes i eksplosionsfarlige omgivelser, skal være godkendt til dette formål.



**Indstil motorværnet til pumpens mærkestrøm. Mærkestrømmen fremgår af pumpens typeskilt.**

Forsyningsspænding og frekvens er angivet på pumpens type-skilt. Spændingstolerancen skal ligge mellem - 10 % og + 10 % af mærkespændingen. Kontrollér at motoren kan anvendes til strømforsyningen på installationsstedet.

Alle pumper leveres med et 10 m kabel og en fri kabelende.

Kontakt DAB PUMPS servicecenteret, hvis der er behov for en øget længde.

Tilslutningerne af pumpens beskyttelsessystemer (såsom termiske beskyttelser og sensor for vand i olien) påhviler brugeren, som skal benytte et kontrolpanel med passende karakteristika.

### 6.1 Forbindelsesdiagrammer

400 D.O.L 50Hz up to 3kW 2P / 2.2kW 4P	400 D.O.L 50Hz from 4kW 2P / 3kW 4P and up 380-480 D.O.L 60Hz from 4kW 2P / 3kW 4P and up
380-480 D.O.L 60Hz up to 3kW 2P / 2.2kW 4P	230 D.O.L. 50Hz up to 3kW 2P / 2.2kW 4P 220-277 D.O.L. 60Hz up to 3kW 2P / 2.2kW 4P
Without sensor	Without sensor      Sensor Version

400 Y/D 50Hz 380-480 Y/D 60Hz	
Without sensor	Sensor Version
230 Y/D 50Hz 220-277 Y/D 60Hz	
Without sensor	Sensor Version

### 6.2 Niveaufbrydere Elkabinetter



I forbindelse med brug skal elektropumpen være nedsænket i den pumpede væske. Det er nødvendigt at installere et kontrolsystem med niveaufbrydere (niveausonder, svømmeafbrydere eller andre apparater), som sikrer et min. væskenniveau og beskytter elektropumpen mod at køre tør.

Når man installerer niveaufbryderne, skal man være opmærksom på følgende punkter:

- For at forhindre luftindtag og vibrationer skal **stop-niveaufbryderen** monteres således at pumpen stopper før væskenniveauet når under den øverste kant på kabelgennemføringen.

- I brønde med én pumpe skal **start-niveaufbryderen** monteres sådan at pumpen startes ved det ønskede niveau; dog således at pumpen altid startes før væskeniiveauet når op til det nederste tilløb til brønden.
- I brønde med to pumper skal **start-niveaufbryderen** til pumpe 2 starte pumpen før væskeniiveauet når op til det nederste tilløb til brønden, og start-niveaufbryderen til pumpe 1 skal starte denne pumpe tilsvarende tidligere.
- Installér altid en eventuel **højvandsalarm-niveaufbryder** ca. 10 cm over start-niveaufbryderen; dog således at der altid gives alarm før væskeniiveauet når det nederste tilløbsrør til brønden.



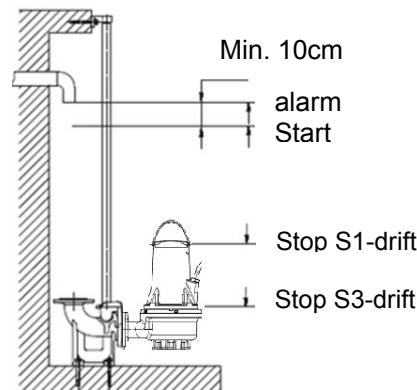
**Kontakt DAB PUMPS** vedrørende yderligere oplysninger om elkabinetter og brugen af niveaufbrydere.



I omgivelser med eksplosionsfare skal afbrydere eller sensorer være certificeret til denne form for brug.

**Fig. 9** Start- og stopniveauer

Sørg for at den effektive volumen i brønden ikke bliver så lav at antallet af starter pr. time overstiger det maksimalt tilladte antal.



**Fig. 9**

### 6.3 Termoafbryder

Alle FKV - og FKC -pumper har termisk beskyttelse indbygget i sta-torviklingerne (se elskemaerne, kontakt k1 og k2) Se afsnit 6.1. De termiske afbrydere er placeret i motorens viklinger og udløses ved at åbne sig, så de afbryder systemet, når temperaturen i viklingerne bliver for høj (ca. 150 °C).



#### Ikke-eksplosionssikrede pumper

For at sikre korrekt funktion skal den termiske afbryder være tilsluttet en afbryder i elektropumpens forsyningssystem. Efter tilbagestilling af den termiske afbryder kan anordningen automatisk genstarte elektropumpen, når den er afkølet.

#### Eksplionsbeskyttede pumper



Afbryderen i forsyningssystemet til de eksplosionssikrede pumper skal ikke genstarte pumpen automatisk. Det sikrer beskyttelse mod overtemperatur i eksplosionsfarlige omgivelser.

### 6.4 Sensor (vand i olie) (findes ikke til eksplosionssikrede versioner)

Sonden med sensor i oliekammeret registrerer, om der er vand i olien, når det procentvise indhold af vand overskrider en fastsat værdi.

Når grænsen for vand i olien nås, lukker sonden systemet mellem sensoren (kontakt S1 på elskemaet) og pumpens potentialudligningskontakt.

Sonden skal tilsluttes en passende anordning i kontrolpanelet. Denne anordning kan udsende et lyd- eller lyssignal eller afbryde elektropumpen, såfremt dette ønskes.

Afbryd elektropumpen, hvis signalet aktiveres. Åbn elektropumpen. Kontrollér olien og de mekaniske pakninger. Find årsagen til udløsning af signalet.

## 7. OPSTART



Kontrollér inden arbejde på pumpen, at hovedafbryderen er slukket. Sørg for at strømforsyningen ikke uforvarende kan genindkobles. Sørg for at alt beskyttelsesudstyr er tilsluttet korrekt. Pumpen må ikke køre tør.



Pumpen må ikke startes hvis atmosfæren i brønden er eksplosionsfarlig.



**Kontrollér inden start af pumpen, at den er sluttet korrekt til pumpesystemet, for at undgå ukontrollerede væskeudslip.**



**Stik ikke hænder eller værktøj ind i pumpens suge- eller trykstuds efter at pumpen er blevet sluttet til strømforsyningen.**

### 7.1 Generel opstartsprocedure

Denne fremgangsmåde gælder for nye installationer såvel som efter serviceeftersyn, hvis opstart sker nogen tid efter at pumpen blev anbragt i brønden.

- Kontrollér olien i oliekommeret efter langvarig opbevaring. Se også afsnit 8.1 - Almindelig vedligeholdelse.
- Kontrollér at anlægget, bolte, pakninger, rør og ventiler mv. er i orden.
- Montér pumpen i anlægget.
- Tænd for strømforsyningen.
- Tjek at eventuelt overvågningsudstyr fungerer tilfredsstillende.
- Kontrollér svømmeafbrydernes eller niveausensorernes indstilling.
- Start motoren kortvarigt for at kontrollere, at pumpehjulet kan dreje frit.
- Kontrollér omdrejningsretningen. Se afsnit 7.2 Omdrejningsretning.
- Åbn eventuelle afspærringsventiler.
- Kontrollér at væskenniveauet er over pumpens motor for S1-drift og over kabelgennemføringen for S3-drift. Hvis minimumsniveauet ikke nås, start ikke pumpen.
- Start pumpen og lad den køre kort tid, og kontrollér om væskenniveauet falder.
- Hold øje med om afgangstrykket og den optagne strøm er normale. Hvis de ikke er det, kan der være en luftlomme inden i pumpen. (Se afsnit 5 Installation)



**Stop omgående pumpen hvis der optræder unormal støj eller vibrationer fra pumpen, eller hvis der er andre problemer med pumpeeffekten, strømforsyningen eller væsketilførslen. Forsøg ikke at genstarte pumpen før årsagen til fejlen er fundet, og fejlen er rettet.**

Efter en uges drift eller efter udskiftning af akseltætningen bør oliens tilstand i oliekommeret kontrolleres. For pumper uden sensor gøres dette ved at tage en prøve af olien. Se afsnit 8. Vedligeholdelse og service for fremgangsmåde. Hver gang pumpen har været fjernet fra brønden, følg den fremgangsmåde som er angivet ovenfor, når pumpen startes op igen.

### 7.2 Omdrejningsretning



**Pumpen må startes meget kortvarigt for kontrol af omdrejningsretning uden at være neddykket i pumpemediet.**

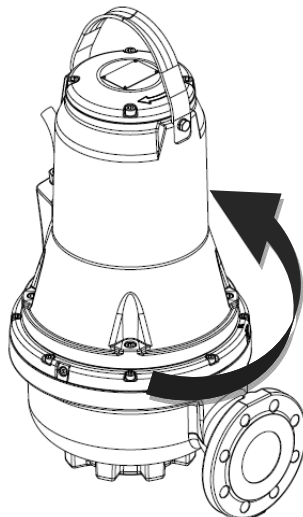
Kontrollér omdrejningsretningen før pumpen sættes i drift. Den rigtige omdrejningsretning er vist med en pil på motorhuset. Den rigtige omdrejningsretning er med uret set fra oven.

#### Kontrol af omdrejningsretning

Pumpens omdrejningsretning skal kontrolleres som beskrevet nedenfor hver gang pumpen tilsluttes en ny installation.

#### Fremgangsmåde

1. Lad pumpen hænge i en løfteanordning, fx den talje som bruges til at nedsænke pumpen i brønden.
2. Start og stop pumpen alt imens pumpens bevægelser (ryk) observeres. Hvis pumpen er tilsluttet korrekt, vil omdrejningsretningen være med uret, dvs. den vil give et ryk i retning mod uret. Se fig. 10. Hvis omdrejningsretningen er forkert, ombyt to af faserne i strømforsyningskablet.



**Fig. 10** Rykretning

## 8. VEDLIGEHOLDELSE OG SERVICE



Almindelig vedligeholdelse, der er begrænset til kontrol, rengøring eller udskiftning af visse dele, må kun udføres af specialuddannet og kvalificeret personale, der benytter passende udstyr. Personalet skal have kendskab til den gældende lovgivning vedrørende sikkerhed på arbejdspladsen og skal have læst og forstået denne manual og al øvrig dokumentation, der er vedlagt produktet.

Ekstraordinær vedligeholdelse eller reparationer skal udføres ved de autoriserede DAB PUMPS servicecentre.



**Kontrollér inden indgreb i systemet eller fejlfinding, at hovedafbryderen er slukket. Sørg for, at strømforsyningen ikke kan genetableres ved et uheld. Kontrollér, at alle beskyttelsessystemerne er tilsluttet korrekt, og at alle de roterende dele er standset.**



**Vedligeholdelsesarbejde på eksplosionsbeskyttede pumper skal udføres af DAB pumps eller et serviceværksted som er godkendt af DAB pumps.**

**Dette gælder dog ikke med hensyn til de hydrauliske komponenter såsom pumpehuset, pumpehjulet og den mekaniske pakning.**



**Udskiftning af kablet må kun finde sted ved producentens servicecenter eller udføres af andet kvalificeret personale.**



**Pumpen kan tidligere have været anvendt til pumpning af sundhedsskadelig eller giftig væske. Iværksæt alle foranstaltninger vedrørende helbred og sikkerhed inden vedligeholdelse eller reparationer.**

Brug udelukkende originale reservedele i forbindelse med reparationer.

Selezionare i particolari di ricambio da ordinare consultando i disegni in esplosione reperibili sul sito DAB Pumps o dal software di selezione DNA.

Producenten kan ikke gøres ansvarlig for kvæstelser eller materielle skader, som skyldes vedligeholdelse udført af uautoriseret personale eller ved brug af uoriginale materialer.

Ved bestilling af reservedele er det nødvendigt at oplyse følgende:

1. elektropumpemodell
2. serienummer og fabrikationsår
3. delens referencenummer og betegnelse
4. stk..

### 8.1 Almindelig vedligeholdelse

Pumper i normal drift bør kontrolleres for hver 3000 driftstimer eller mindst én gang om året. Hvis pumpemediet indeholder meget mudder eller sand, bør pumpen kontrolleres med kortere intervaller.

Kontrollér følgende punkter:

- **Strømforbrug**

Se pumpens typeskilt.

- **Oliestand og olietilstand**

Kontrollér olieniveauet og vandindholdet efter én uges drift hvis pumpen er ny, eller akseltætningen er blevet udskiftet. Hvis der er mere end 20 % ekstra væske (vand) i olien, er akseltætningen defekt. Olien bør udskiftes efter 3000 driftstimer eller én gang om året.

- **Kabelgennemføring**

Sørg for, at kabelgennemføringen er vandtæt (visuel kontrol), og at kablerne ikke har skarpe knæk og/eller bliver klemte.

- **Pumpedele**

Kontrollér løber, pumpehus etc. for eventuelt slid. Udskiftdefekte dele.

- **Kuglelejer**

Kontrollér at akslen drejer støjfrit og let (drej akslen med hånden). Udskift defekte kuglelejer. Ved defekte kuglelejer eller dårlig motorfunktion vil det normalt være nødvendigt at give pumpen et totalt eftersyn. Disse indgreb skal udføres af et autoriseret **DAB PUMPS** serviceværksted.

De anvendte kuglelejer er lukkede og smurt ved hjælp af specialsmøremidler til høje temperaturer (-40 til +150 °C).



**Defekte lejer kan forringe Ex-sikkerheden.**

- **O-ringe og lignende dele**

Kontrollér i forbindelse med service/udskiftning af dele at rillerne til O-ringene samt tætningsfladerne er rengjorte før de nye dele monteres.





Brugte gummidele må ikke genanvendes.



Ekspllosionssikre pumper skal efterses på et autoriseret Ex-værksted én gang årligt.

- **Olieskift**

Efter 3000 driftstimer eller én gang om året skal olien i oliekammeret skiftes som beskrevet nedenfor. Hvis akseltætningen har været udskiftet, skal olien skiftes.



Når skruerne i oliekammeret løsnes, skal man være opmærksom på at der kan være overtryk i kammeret. Afmonter ikke skruerne før trykket er helt udlignet.

- **Aftapning af olie**

1. Læg pumpen på en plan overflade med den ene olieskruer nedad.
2. Placér en egnet beholder (ca. 1 liter), f.eks. af gennemsigtig plast, under olieskruen.



Brugt olie skal bortskaffes i henhold til lokale for-skrifter.

3. Afmonter den nederste olieskruer.

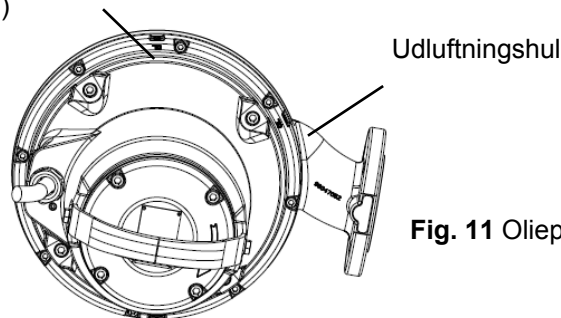
Afmonter den øverste olieskruer. Hvis pumpen ikke har været i drift i længere tid, hvis den tøm-mes for olie kort tid efter at den er blevet stoppet og hvis olien er grålig og mælkeagtig, indeholder pumpen vand. Er der mere end 20 % vand i olien, er det et tegn på at akseltætning-gen er defekt og skal udskiftes. Hvis akseltætningen ikke udskiftes, vil motoren blive beskadiget. Den mekaniske pakning er defekt, hvis oliemængden er lavere end den angivne.

4. Rengør pakflader for pakninger til olieskruer.

- **Oliepåfyldning**

1. Drej pumpen således, at et af de to huller til olie er placeret lodret og vender opad.

Hul til påfyldning af olie  
(i lodret position)



Udluftningshul

Fig. 11 Oliepåfyldningshuller

2. Hæld olie i kammeret. Den passende oliemængde angives af det andet udluftningshul (der er placeret på tværs i forhold til det lodrette påfyldningshul). Olienniveauet er korrekt, når olien når op til og strømmer ud af hullet i siden.
3. Montér olieskruerne med nye pakninger.

Tabellen viser oliemængden i oliekammeret på FKV - og FKC -pum-per. Olietype: ESSO MARCOL 152.

Motortype	Oliemængde [L]
op til 3 kW 2-polet/op til 2,2 kW 4-polet	0.5
fra 4 kW 2-polet/fra 3 kW 4-polet	0.95

## 8.2 Ekstraordinær vedligeholdelse

Den ekstraordinære vedligeholdelse må kun udføres af et autoriseret **DAB PUMPS** serviceværksted.

## 8.3 Forurenede pumper



Hvis en pumpe har været brugt til et medie der er sundhedsskadeligt eller giftigt, vil den blive klas-sificeret som forurenat.

Hvis en pumpe skal repareres, er det nødvendigt at kontakte servicecenteret for at oplyse om den pumpede væske osv. inden pumpen indsendes til reparation. I modsat fald kan servicecenteret afvise at modtage pumpen. Eventuelle omkostninger forbundet med returneringen af pumpen betales af kunden. I øvrigt skal man ved enhver henvendelse om service (uanset hvem man retter den til) give detaljerede oplysninger om pumpe-mediet hvis pumpen har været anvendt til sundhedsfarlige eller giftige medier. Pumpen skal være rengjort på bedst mulig måde før den returneres.

## 9. FEJLFINDING



Før man forsøger at finde frem til en fejl, skal sikringerne tages ud, eller der skal slukkes på netspændingsafbrydere. Sørg for at strømforsyningen ikke uforvarende kan genindkobles. Alle roterende dele skal være stoppet.



Alle forskrifter for pumper som er installeret i eksplosionsfarlige omgivelser, skal overholdes. Der må ikke udføres arbejde i eksplosionsfarlige omgivelser.

FEJL	MULIGE ÅRSAGER	AFHJÆLPNING
Elektropumpen starter ikke.	Motoren forsynes ikke med strøm.	Kontrollér strømforsyningen, strømforsyningskablerne, tilslutningerne og sikringerne.
	Spændingen er for lav.	Kontrollér værdien (se kapitel 10 - Tekniske data).
	Den termiske beskyttelse er udløst.	Vent, indtil pumpen er afkølet. Tilbagestil det termiske relæ, og kontrollér kalibreringen.
	Niveausonderne giver ikke klarsignal.	Vent, indtil det korrekte niveau er genetableret. Kontrollér, at sonderne og de tilhørende apparater fungerer korrekt.
	Afbrydelse af en fase (trefaset motor).	Genetablér forbindelserne.
	Pumpehjulet er blokeret.	Fjern blokeringen, afvask og rengør. Kontakt eventuelt servicecenteret.
	Fejl i motor.	Kontakt servicecenteret.
Elektropumpen starter, men den termiske beskyttelse udløses.	Forsyningsspændingen svarer ikke til mærkeværdien.	Mål spændingen mellem motorens to faser. Tolerance: - 10 %/+ 6 %. Genetablér den korrekte spænding.
	Forkert rotationsretning.	Ændr rotationsretningen (se afsnit 7.2 - Rotationsretning).
	Trefaset motor. Afbrydelse af fase.	Genetablér forbindelserne.
	Trefaset motor. Relæet er kalibreret til en for lav værdi.	Regulér kalibreringen.
	Kortslutning eller afledning mod jord i strømforsyningskablet eller motorens vikling.	Find frem til det kortsluttede område. Reparér eller kontakt servicecenteret.
	Temperaturen i den pumpede væske er for høj.	Elektropumpen er uegnet til drift. Udskift.
	Den pumpede væske er for tykflydende.	Fortynd væsken. Udskift elektropumpen, fordi den er uegnet.
	Elektropumpen er kørt tør.	Kontrollér væskenniveauet i brønden og instrumentet for kontrol af niveauet.
Det termiske relæ er defekt.	Udskift.	
Forbruget er højere end mærkeværdierne.	Overbelastning pga. tilstopning af pumpen.	Fjern blokeringen. Kontakt eventuelt servicecenteret.
	Den pumpede væske er for tykflydende og klæbrig.	Fortynd væsken. Udskift elektropumpen, fordi den er uegnet til systemet.
	Indvendige gnidninger pga. tilstopning med fremmedpartikler.	Fjern og rengør.
	Forkert rotationsretning.	Ændr rotationsretningen (se afsnit 7.2 - Rotationsretning).
	Pumpen fungerer uden for det tilladte driftsområde.	Kontrollér pumpens arbejds punkt, og øg eventuelt forsyningsstrykket.
Utilstrækkelig kapacitet.	Tilstopning i indsugning, pumpehjul, ventil eller forsyningsrør.	Udfør passende rengøring.
	Pumpe eller pumpehjul er slidt.	Udskift eller reparér.
	Forkert rotationsretning.	Ændr rotationsretningen (se afsnit 7.2 - Rotationsretning).
	Den pumpede væske indeholder luft eller gas.	Udvid opsamlingskammeret. Installér afgasningsudstyr.
	Der er luft i pumpen.	Udluft pumpen. (Se afsnittet vedrørende installation).

**SISUKORD**

<b>1. OHUTUSJUHISED .....</b>	<b>238</b>
MÄRKIDE SELETUS .....	238
HOIATUSED .....	238
OHUTUS .....	238
VASTUTUS .....	239
PLAHVATUSOHTLIKUD KESKKONNAD .....	239
<b>2. ÜLDINE KIRJELDUS .....</b>	<b>239</b>
TEHNILISED ANDMED .....	239
2.1 Toote joonis .....	240
2.2 Töötingimused .....	240
2.3 Tehnilised andmed .....	241
<b>3. TARNIMINE JA KÄSITSEMINE .....</b>	<b>241</b>
3.1 Transport .....	241
3.2 Ladustamine .....	241
<b>4. IDENTIFITSEERIMINE .....</b>	<b>242</b>
4.1 Andmesilt .....	242
4.2 Teave Ex-märgisega toodete kohta .....	242
4.3 Mudeli nimetus .....	243
<b>5. PAIGALDUS .....</b>	<b>243</b>
5.1 Märgpaigaldus kiirliitmikuga .....	244
5.2 Märgpaigaldus tugialusele .....	245
<b>6. ELEKTRIÜHENDUS .....</b>	<b>246</b>
6.1 Elektriskeemid .....	247
6.2 Elektrikilp ja tasemelülitid .....	248
6.3 Termorelee .....	248
6.4 Andur (vee tuvastamiseks õlis) (pole saadaval plahvatuskindlate mudelite korral) .....	249
<b>7. KÄIVITAMINE .....</b>	<b>249</b>
7.1 Üldine käivitusprotseduur .....	249
7.2 Pöörlemissuund .....	249
<b>8. HOOLDUS JA REMONT .....</b>	<b>250</b>
8.1 Tavapärane hooldus .....	251
8.2 Erakorraline hooldus .....	252
8.3 Saastunud pumbad .....	252
<b>9. VEAOTSING .....</b>	<b>252</b>

## 1. OHUTUSJUHISED

### MÄRKIDE SELETUS

Juhendis kasutatakse järgmiseid sümboleid:



#### Üldise ohu märk.

Kui märgile järg-nevaid ettevaatusabinõusid ei jär-gita, võidakse kahjustada inimesi või asju.



#### Elektrišoki oht.

Kui märgiga tähistatud ettevaatusabinõusid ei järgita, on inimeste turvalisus su-ures ohus.



#### Märkused



Neid juhiseid peab järgima plahvatuskindlate pumpade korral.

### HOIATUSED



#### Enne seadistama asumist lugege see juhend hoolikalt läbi.

Seadistamisel ja töötamisel tuleb järgida selle riigi ohutusmääruse-id, kus toode seadistatakse. Kõik toimingud tuleb teha nõuetega kooskõlas. Peale selle, et ohutusnormide eira-mise korral seatakse ohtu inimeste turvalisus ja võidakse kahjustada masinaid, kaotatakse ka igasugune õigus garantiile.



#### PERSONALI VÄLJAÕPE

**Paigaldamise, töökorda seadmise ja hooldamisega peab tegelema selleks piisava väljaõppe ja kompetentsiga personal, kes vastab asjakohases standardis nõutud tingimustele.**

**Kvalifitseeritudpersonali** all peetakse silmas töötajaid, kelle hariduse, kogemuse ja väljaõppe, samuti teadmised asjakohastest ettekirjutu-stest ja tööolukorras õnnetuste en-netamisest on heaks kiitnud sead-me ohutuse eest vastutajad. Need töötajad on volitatud tegema mis ta-hes vajalikke toiminguid ning nad on teadlikud igasugustest ohtudest ja võimelised neid ennetama (IEC 364 tehnilise personali definitsioon) Masinat ei tohi kasutada isikud (kaa-sa arvatud lapsed), kelle füüsilised, sensoorsed ja vaimsed võimed on puudulikud või kel puuduvad vajalikud kogemused ja teadmised. Eran-diks on juhud, kui juures viibib nende ohutuse eest vastutav inimene, kes neid juhendab ja kelle järelevalve all masinat kasutatakse. Tuleb jälgida, et lapsed ei mängiks masinaga.

### OHUTUS



Kasutamine on lubatud ainult juhul, kui elektriseade on vastavuses toote seadistamise riigis kehtivate ohutus-nõuetega (Itaalias CEI 64/2).



Pumba toitesüsteem vajab lülitusmehhanismi, mis vastab standardis EN60204-1 5.3.2 nõutud tingimustele.



Pumpade paigaldamist mahutitesse peavad teostama spetsiaalse koolituse läbinud inimesed. Tööd kogumismahutites või nende lähedal tuleb teostada vastavalt kohalikele eeskirjadele.

Ohutuse tagamiseks peab kõiki mahutis tehtavaid töid jälgima isik väljaspool pumbamahutit.



Soovitatav on teha kõiki hooldus- ja remonditöid siis, kui pump asetseb väljaspool mahutit.

Reo- ja heitvee sukelpumpade mahutid võivad sisaldada toksilisi või haigusi põhjustavaid aineid sisaldavat reo- või heitvett. Seetõttu peavad kõik kaasatud isikud kandma vastavaid kaitsevahendeid ja -riietust ning kõik tööd pumba juures ja läheduses tuleb läbi viia kehtivaid hügieenieeskirju rangelt järgides.



Paigaldatud kaitse- ja ohutusseadeldiste eemaldamine või manipuleerimine on keelatud; vajadusel pöörduge nende tegevuste jaoks erialaspetsialistide poole.



Tööde ajal tuleb tegutseda ainult võimalikult ohututes tingimustes, kasutades piisava suurusega seadmeid ja tööriistu, mis vastavad kehtivatele standarditele ja kasutuskoha järgsetele nõuetele, mis võivad olla veelgi rangemad.

Ohutusnõuete puuduliku täitmise korral võidakse seada ohtu inimesed või asjad ja kaotatakse toote garantiioigus.

**VASTUTUS**

Tootja ei vastuta elektripumba korraliku töötamise ega võima-like kahjude eest juhul, kui pumba on omavoliliselt ümber ehitatud, muudetud ja/või kasutatud seda mittesihipärastelt või ei ole jär-gitud teisi selle juhendi ettekirju-tusi.

Peale selle keeldub tootja igasugus-est vastutusest, kui selles juhendis on kirjavigadest tulenevaid ebatäp-susi. Jäetakse endale õigus teha tootes muudatusi, mida peetakse vajalikuks või kasulikuks ning mis ei muuda toote põhiomadusi.

**PLAHVATUSOHTLIKUD KESKKONNAD**

Kasutage plahvatusohtlikes keskkondades plahvatuskindlaid pumпасid.



FKV ja FKC pumpadega ei tohi mingil juhul pumbata tuleohtlikke vedelikke.



Paigaldise klassifikatsioon peab igal üksikjuhul olema kinnitatud kohaliku tuletõrjeasutuse poolt.

Eritingimused FKV ja FKC plahvatuskindlate pumpade ohutuks kasutamiseks:

1. Veenduge, et automaatsed oleks ühendatud samasse ahelasse, aga oleksid erinevate väljunditega (mootori katkestamine) mootori liigkõrge temperatuuri korral.
2. Asendamiseks kasutatavad poldid peavad vastavalt EN/ISO 3506-1 olema klass A2-70 või paremad.
3. Pöörduge tootja poole info saamiseks tulekindlate liidete mõõtude kohta.
4. PUMP PEAB TÖÖTADES OLEMA ALATI VEDELIKU ALL. Pumbatava vedeliku taset tuleb kontrollida mootori juhtahelaga ühendatud kahe tasemelülitiga. Minimaalne tase sõltub paigalduse tüübist ja on määratud käesolevas paigaldus- ja kasutusjuhendis.
5. Hoolditsege, et püsikinnitusega kaabel on mehaaniliselt sobivalt kaitstud ja ühendatud plahvatusohtlikust alast väljaspool asuvasse sobivasse klemmikarpi. Pump tarnitakse koos toitekaabliga.
6. Reoveepumpade ümbritseva õhu temperatuuride vahemik on -20 °C kuni +40 °C ja maksimaalne pumbatava vedeliku temperatuur on +40 °C. Õliveesisalduse anduriga pumba minimaalne ümbritseva õhu temperatuur on 0 °C.
7. Termokaitse staatori mähises on nominaalse lülitustemperatuuriga 130°C ning peab tagama elektritoite katkestamise; elektritoide tuleb lähtestada käsitsi.

**2. ÜLDINE KIRJELDUS**

Manuaalis on juhised FK seeria uputatavate pumpade paigaldamiseks, kasutamiseks ja hooldamiseks.

Pumbad on varustatud 1,1 - 11 kW elektrimootoriga.

FK seeria pumbad on mõeldud ja sobilikud koduste, tööstuslike ja heitvete pumpamiseks, mis sobivad pumba ehitamisel kasutatud materjalidega.

Pumpasid saab paigaldada kiirliitmikule või teisaldatavana mahuti põhja.

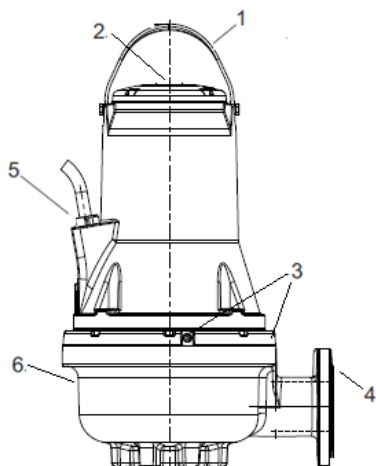
Juhend sisaldab ka spetsiaalseid juhiseid plahvatuskindlatele pumpadele.

**TEHNILISED ANDMED**

Järgmised andmed leiate kasutuslehel või andmeplaadilt:

- Elektritoide.
- Ehituslikud omadused.
- Hüdrauliline jõudlus.
- Töökeskkonna tingimused.
- Pumbatavad vedelikud.

## 2.1 Toote joonis



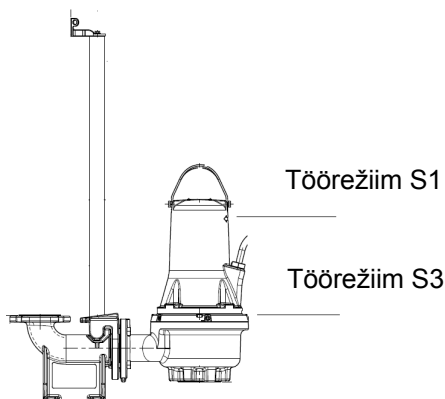
Nr.	Kirjeldus	Materjal
1	Tõsteklamber	Teras AISI 304
2	Andmesilt	Teras AISI 304
3	Õlikorgid	Teras AISI 304
4	Surveäärik	GJL200
5	virtajohto	H07RN8-F
6	Pumba korpus	GJL200

Joonis 1 Pump FK

## 2.2 Töötingimused

FKV ja FKC pumbad sobivad kasutamiseks järgmistel töötingimustel:

- **Töörežiim S1** (pidevrežiim), pump peab alati olema üleni pumbatavas vedelikus kuni mootori ülaservani. Vt joon. 2.
- **Töörežiim S3** (katkendlik töörežiim), pump peab olema kaetud pumbatava vedelikuga kuni pumba korpuse ülemise osani. Vt jn 2 (ainult mudelite korral, mis ei ole plahvatuskindlad).



Joonis 2 Peatamistasemed

### pH väärtus

FKV ja FKC pumbasid saab püsiva paigalduse korral kasutada vedelike pumpamiseks, mille pH jääb vahemikku 6,5 - 12.

### Pumbatava vedeliku temperatuur

0 °C kuni +40 °C.

Lühiajaliselt on lubatud temperatuuri tõus tasemeni +60 °C (ainult mitte-Ex-versioonide korral).



**Plahvatuskindlad pumbad ei tohi kunagi pumbata üle +40 °C temperatuuriga vedelikke.**

### Ümbritseva keskkonna temperatuur

Tavaliste pumpade korral võib ümbritsev temperatuur lühiajaliselt ületada +40 °C



**Plahvatuskindlate pumpade korral peab paigalduskohas ümbritseva õhu temperatuur jääma vahemikku -20 °C kuni +40 °C.**

### Pumbatava vedeliku tihedus ja viskoossus

Veest suurema tiheduse ja/või kinemaatilise viskoossusega vedelike pumpamisel kasutage vastavalt suurema väljundvõimsusega mootoreid.

### Voolukiirus

Torustikku seadmise vältimiseks on soovitatav hoida minimaalset voolukiirust.

Soovitavad voolukiirused:

- vertikaalitorudes: 1.0 m/s
- horisontaalitorudes: 0.7 m/s

#### **Tahkiste maks. mõõtmed ja kogus**

50-100 mm, olenevalt pumba suurusest.

Tahkitse kogus heljumis maks. 1%

#### **Töörežiim**

Kuni 20 käivitust tunnis.

MUUDE KASUTUSPIIRANGUTE JAOKS VAADAKE IDENTIFITSEERIMISPLAATI.

### **2.3 Tehnilised andmed**

#### **Toitepinge**

Nominaalpinge - 10%/+ 10%, 50/60Hz

#### **Kaitseklass**

IP68. Vastavalt standardile IEC 60529.

#### **Isolatsiooniklass**

F (155 °C).

#### **Töörõhk**

Kõigil pumbakorpusel on valumalmist väljundäärrik PN 10.

#### **Mõõtmed**

Väljundäärrikud on DN 65, DN 80, DN 100 või DN 150 vastavalt standardile EN 1092-2.

#### **Pumbakõverad**

Pumba töökõverad on saadaval internetis leheküljel [www.dabpumps.com](http://www.dabpumps.com).

Kõverad on mõeldud juhenduslikena. Neid ei tohi kasutada garanteeritud kõveratena. Tarnitud pumba katsekõverad on saadaval nõudmisel. Tuleb jälgida, et pump ei töötaks tavarežiimis väljaspool ettenähtud töövahemikku.

#### **Pumba müratase < 70 dB(A)**

- Müra mõõtmised on tehtud kooskõlas standardiga ISO 3743.
- Helivõimsus on arvatud 1 m kaugusel vastavalt standardile ISO 11203.

Pumba helirõhutase on madalam Euroopa Liidu Nõukogu masinadirektiiviga 2006/42/EÜ sätestatud piirtasemetest.

### **3. TARNIMINE JA KÄSITSEMINE**

#### **3.1 Transport**



Enne pumba üles tõstmist kontrollige, et selle liigutamiseks, kaevus tõstmiseks või langetamiseks mõeldud seadmed ja tööriistad oleks piisava jõudlusega tõstetava kaalu suhtes, töökorras ning vastaksid kehtivatele seadustele ja ohutustingimustele.

Pumba kaal on märgitud pumba identifitseerimisplaadile ning pakendi etiketile.



Tõstke alati pumba selle tõsteasast või kahveltõstukiga, kui pump on kinnitatud alusele. Ärge kunagi tõstke pumba mootori ühenduskaablist ega ühendusvoolikutest/-torudest.



Enne pumba tõstmist veenduge, et tõsteaas on korralikult kinnitatud. Vajadusel pingutage. Hoolimatus tõstmisel või transpordil võib põhjustada personali vigastusi või kahjustada pumba.

Täpsemat teavet pumba liigutamise kohta leiate FK kiirjuhiseist.

#### **3.2 Ladustamine**

Pikaajalisel ladustamisel peab pumba kaitsma niiskuse ja kuumuse eest. Ladustamistemperatuur: -30 °C kuni +60 °C. Kui pump on kasutuses olnud, tuleb enne ladustamist pumba õli välja vahetada. Kui pump on kasutuses olnud, tuleb enne ladustamist pumba õli välja vahetada. Pärast pikka ladustamist tuleks pump enne töössevõtmist üle vaadata. Veenduge, et tööratas pöörleb vabalt.



Pöörleval osal võib olla teravaid servi - kandke kaitsekindaid.

Kui pumba ladustatakse eeltoodutest erinevates tingimustes, siis pöörake erilist tähelepanu tihendi, O-rõngaste, õli ja liitmiku olukorrale.

## 4. IDENTIFITSEERIMINE

### 4.1 Andmesilt

Andmesildil on esitatud pumba tööparameetrid ja kinnitused.  
Identifitseerimisplaat asub mootori korpuse ülemises osas, käepideme kõrval.

Nr.	Kirjeldus		
1	Pumba nimetus	DAB PUMPS S.p.A. Via Marco Polo, 14 35035 Mestrino (PD) - Italy	
2	Seerianr	CE 24	
3	Mudel kood	Pump Type 1	
4	Kaal (10m juhtmega)	Sn 2	
5	Maksimaalne vedeliku temperatuur	Code 3 Kg 4 Tmax 5 °C	
6	Tootlikkuse vahemik	Q 6 m <sup>3</sup> /h H 7 m Pn 10 kW IP 12	
7	Sügavusvahemik	Hmax. 8 m Hmin. 9 m P1 11 kW I.C. 13	
8	Maksimaalne tõstekõrgus	14 V 15 A	
9	Min. sügavus	16 Hz 17 µF 18 V~ 19 l/min 21 20	
10	Võlli nominaalvõimsus	22 <sup>m</sup> 23	
11	Nominaalne sisendvõimsus	Cod. 60170258	
12	Kaitseklass vastavalt IEC-le	Joonis 3 Andmesilt	
13	Isolatsiooniklass		
14	Nimipinge		
15	Nimivool		
16	Sagedus		
17	Kondensaatori mahutavus (ei rakendu)	21	Valmistajariik
18	Faaside arv	22	Maksimaalne paigaldussügavus
19	Nimikiirus	23	Ex tähistus /kvaliteedimärgised
20	Teenindustase	24	CE-märk

### 4.2 Teave Ex-märgisega toodete kohta

Märgis:	CE 0477	IIG
		Ex db IIB T4 Gb
		Ex h IIB T4 Gb
		EPT 16 ATEX 2440 X
0477:	Tootmiskoha üle järelevalvet tegeva asutuse identifitseerimisnumber.	
⊕	Plahvatusohtlikus keskkonnas kasutamiseks ette nähtud plahvatusrõhukindel seade.	
II: rühm.	Tähistab elektriseadet, mida ei tohi kasutada kaevanduses, kus võib esineda kaevandusgaase.	
2: kategooria.	Elektripump kasutamiseks kohas, kus võib tekkida plahvatusohtlik keskkond tingituna õhu ja gaasi, auru või udu segust või õhu ja tolmu segust.	
G: gaas	Elektripumpa on ohutu kasutada keskkonnas, kus esineb süttivat gaasi, auru või udu.	
EX:	Plahvatusohtlikus keskkonnas kasutamiseks ette nähtud plahvatusrõhukindel seade.	
db:	Plahvatusohtlikus keskkonnas kasutamiseks ette nähtud elektriseade – kaitstud leegikindla ümbrise „d” abil.	
h:	Plahvatusohtlikus keskkonnas kasutamiseks ette nähtud mitteelektriline seade – kaitstud vedelikimmersiooniga „h”.	
IIB:	Tähistab gaasirühma, mille jaoks seade on ette nähtud.	
T4:	Vastab temperatuurile 135 °C; see on kõrgeim tase, milleni elektripumba pinna temperatuur võib ohutult tõusta.	
X	Täht „X” sertifikaadi numbris näitab, et seade nõuab ohutuks kasutamiseks eritingimusi. Tingimused on märgitud sertifikaadis ning paigaldamis- ja kasutusjuhendis.	
Gb	Seadmete kaitsetase, kuna plahvatusohtlikele gaasikeskkondadele mõeldud seadmete kaitsetase on "KÕRGE".	

Plahvatusrõhukindlate mudelite märgistus vastavalt IECEx süsteemile

Märgis:	CE xxxx	Ex db IIB T4 Gb IECEx EUT 16.0003X
Ex	Ala kategooria vastavalt standardile AS 2430.1.	
db	Tulekaitse vastavalt standardile IEC 60079-1:2014.	
IIB	Sobib kasutamiseks plahvatusohtlikus keskkonnas (välja arvatud kaevandustes). Gaasirühm, vt IEC 60079-0:2004, lisa A. Gaasirühm B hõlmab rühma A.	
T4	Maksimaalne pinnatemperatuur 135 °C vastavalt standardile IEC 60079-0:2006.	
X	Täht „X” sertifikaadi numbris näitab, et seade nõuab ohutuks kasutamiseks eritingimusi. Tingimused on märgitud sertifikaadis ning paigaldamis- ja kasutusjuhendis.	
Gb	Seadme kaitsetase.	



## 4.3 Mudeli nimetus

DIGITS	FK	C	65	22	2	T	5	230D	Ex	S
FK	Pumba tehnilise vahemiku nimi									
C	Ühe kanaligal									
V	Vaba pääsu Vortex									
65	Väljavoolu diameeter									
80										
100										
150										
22	Ligikaudne nominaalvõimsus kW x10 (a, b, c, d erineva kurvi korral sama võimsuse juures)									
2	Pooluste arv									
4										
T	Kolmefaasiline									
5	Pingesagedus									
6										
230	D.O.L.	Pinge suhtarv & Käivitusmeetod								
220-277	D.O.L.									
400	D.O.L.									
380-480	D.O.L.									
230	Y/D									
400	Y/D									
220-277	Y/D									
380-480	Y/D									
blank		Mitte-plahvatuskindel								
EX		Plahvatuskindel (ATEX)								
IECEX		Plahvatuskindel (IECEX)								
blank										
S		Anduri versioon (niiskusandur) Puudub Ex versioonil								
Blank		Kaabli pikkus [m]: tühi siis 10m								
20,30,50										

## 5. PAIGALDUS

Enne paigaldamist tuleb kontrollida järgmist:

- Kas pump vastab tellimusele?
- Kas pump sobib kasutamiseks paigalduskohas olemasoleval toitepingel ja sagedusel?
- Kas tarvikud ja muu varustus on kahjustamata?

**Paigaldamiskoha valimisel kontrollige, et:**

1. Pumba tehniliste andmete plaadil olev pinge ja voolusagedus vastaksid kohapeal oleva elektriüsteemi väljundile.
2. Pumba tehniliste andmete plaadil olev pinge ja voolusagedus vastaksid kohapeal oleva elektriüsteemi väljundile.
3. Elektrisüsteem peab vastama kehtivatele ohutusnõuetele ning olema heas korras.



Pumba kasutamiseks mõeldud anumate, paakide ja kaevude ehitus ja pumba asend kanalisatsiooni suhtes on reguleeritud standardite ja seadusandlusega, mille järgimine on kohustuslik.



**Enne paigaldamise alustamist lülitage elektrivarustus välja ja lukustage pealüliti tabalukuga 0- asendisse, tagamaks, et toidet ei saa kogemata sisse lülitada. Enne töö alustamist pumba juures tuleb kogu pumbaga ühendatud välispinge välja lülitada.**



Lisaseadmete kohta teabe saamiseks lugege tehnilist kaarti või pöörduge DAB pumps poole.

Kinnitage pumbaga kaasas olev lisaandmesilt juhtkilbis pumba toitekaabli ühenduskoha juurde. Paigalduskoha juures tuleb järgida kõiki ohutusnõudeid, näiteks kasutada puhureid värske õhu puhumiseks mahutisse.



**Ärge asetage käsi või mis tahes tööriista pumba sisse- või väljalaskeavasse pärast pumba ühendamist elektrivarustusega, kui pumpa pole välja lülitatud kaitsmete eemaldamise või pealüliti väljalülitamise teel. Veenduge, et vooluvarustust ei saa kogemata sisse lülitada.**



Soovitame kasutada alati DAB pumps tarvikuid, et vältida valesti paigaldamise põhjustatud talitlushäireid.



Kasutage pumba tõstmiseks ainult tõsteaasa. Ärge kasutage seda pumba hoidmiseks, kui pump töötab.  
Kontrollige, et tarvikud ja aparatuur, mida kasutatakse pumba teisaldamisel ja kaevu laskmisel või sealt tõstmisel, vastaksid tõstetavale kaalule, oleksid töökorras ning vastaksid kehtivate seaduste nõuetele.

#### Paigaldusviisid

Pumbad FKV ja FKC on projekteeritud paigaldamiseks kahel viisil:

- sukelpaigaldus automaatkinnitusega,
- eraldiseisev sukelpaigaldus rõngasalusel.



Enne paigaldamist kontrollige, et paagi põhi oleks tasane ja ühtlane.



Veenduge, et kaev, anum või paak oleksid piisavalt avarad ja neis leiduks piisavalt vett, et tagada pumba nõuetekohane töötamine piiratud käivituskordade/tundide ajaks.

### 5.1 Märtpaigaldus kiirliitmikuga

Statsionaarselt paigaldatavaid pumpasid saab kasutada ka kiirliitmikele paigaldatult. Kiirliitmik hõlbustab pumba hooldust, kuna pumba saab kergesti kaevust välja tõsta.



Plahvatusohtliku keskkonna korral tuleb enne paigaldama asumist veenduda, et pump on sellistes oludes kasutamiseks sobiv.

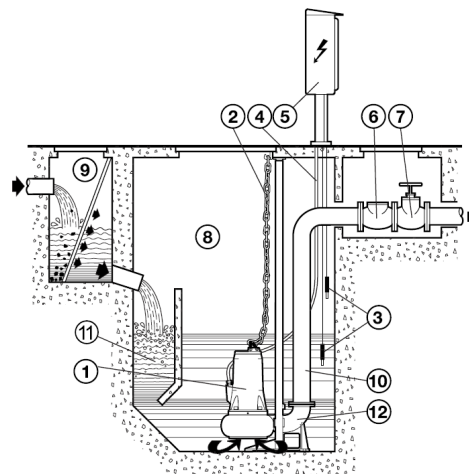


Tagage, et torud oleksid nõuetekohaselt paigaldatud, et pumbad ei peaks taluma ka torustiku kaalust sõltuvaid koormusi.



Ärge kasutage torustikus elastseid elemente või kompensatoreid; neid elemente ei tohi kunagi kasutada torustiku joendamise eesmärgil.

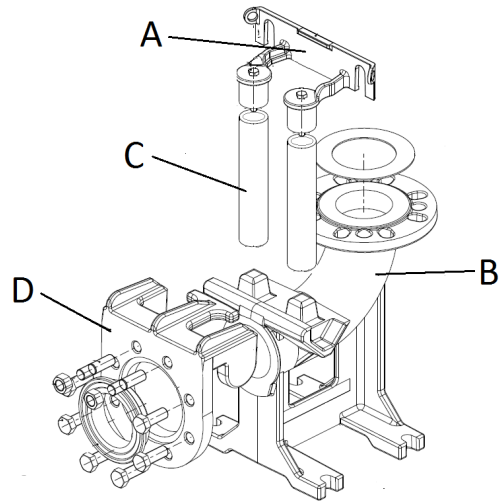
- 1 - Uputatav pump
- 2 - Tõstekett
- 3 - Ujuk / sond
- 4 - Elektri kaabel
- 5 - Elektrikilb
- 6 - Tagasilöögiklapp
- 7 - Sulgeventiil
- 8 - Kaev
- 9 - Lisakaev (vajadusel) võrega
- 10 - Edasivoolutorud
- 11 - Dekanteerimise ala
- 12 - Tugijalad



Joonis 4

Toimige järgnevalt:

- Kinnitage torude ankurdamislatt (jn 5 - A) anuma serva külge.
- Asetage kaevupõhja tugijalg automaatseks ühendamiseks (jn 5 - B) ja kontrollige tinatraadiga, et koonilised etteulatuvad osad torude kinnitamiseks oleksid täiesti täisnurkselt anuma serva küljes oleva kinnituslati etteulatuvate osadega. Kontrollige ka vahendi tasapinnalisust loodiga.
- Märgistage aasade asukoht tugijalal, siis mõõtke torude täpne pikkus (jn 5 - C).
- Kinnitage tugijalg robustsete ankurdamisklambrate või laienevate metalltüüblite abil kaevu põhja.
- Ühendage pealevoolutoru tugijala küljes asuva avaga.
- Paigaldage ühenduslatt anuma serva küljest lahti, sisestage tugijala koonuseliste etteulatuvate osade külge torud, mille pikkus on tehtud eelnevate mõõtmiste järgi ja kinnitage latt uuesti anuma serva külge.
- Paigaldage spetsiaaläärrik (jn 5 - D) pumba pealevooluava külge ja ühendage tross või ket pumbakorpuse ülemise osa käepideme või aasa külge.
- Tõstke pump kaevu kohale ja laske aeglaselt alla, juhtides ääriku torude ümber.
- Põhja jõudes ühendub pump automaatselt tugijala külge.
- Tõsteketi või trossi konks peab olema joondatud pumba raskuskeskmega.
- Kinnitage keti või trossi ots kaevu serva küljes lati külge.
- Seadke korda elektrikaabil, vältides painutusi, muljumisi ja jälgides, et klemmid ei puutuks kokku veega.



Joonis 5



**Püsiva paigaldamise korral tuleb paigaldada ka tagasilöögiklapp.**



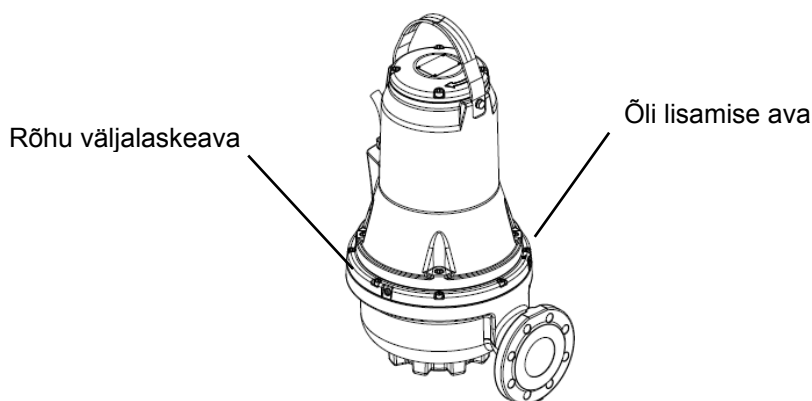
**Kaabli otsa ei tohi kunagi vette kasta, sest vesi võib tungida kaabli kaudu mootorisse.**



**Pumba asetamise ajal võib õhk jääda pumbakorpuse sisse. Õhk on võimalik eemaldada pumbakorpusest, kui see paigaldatakse pärast rõhu väljalaskeava eemaldamist pumba küljelt (jn 6).**



**Tähelepanu. Rõhu väljalaskeava asub õliava vastasküljel.**



Joonis 6

## 5.2 Märtpaigaldus tugialusele

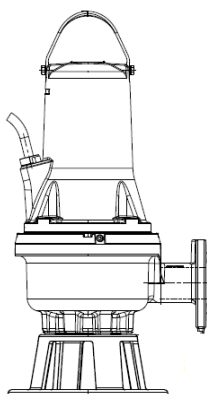
Soovitav on kasutada pealevoolutoru, mille diameeter ei oleks väiksem kui pumba enda ava. Kui kasutatakse painduvat toru, siis on soovitatav kasutada tugevdatud metallspiraaliga varianti, mis pakub suuremat kindlust ülekande osa kinnihoidmisel, ka siis kui tegemist on kurvide või suunamuutustega.

Võimalik sulgeventiil tuleb paigaldada ligikaudu 50-200 cm kaugusel metalltoru külge (jäik).

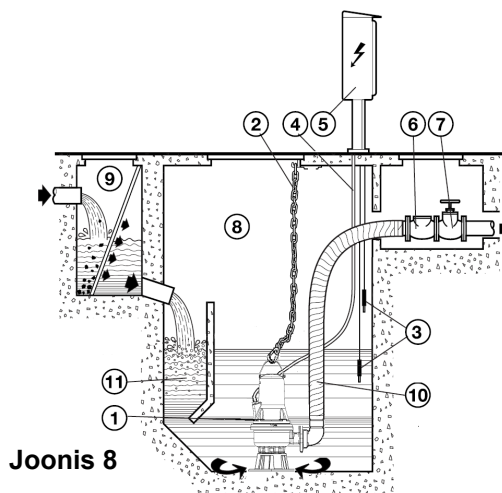
Erilist tähelepanu tuleb pöörata elektrijuhtmete asetamise suhtes, et need ei oleks liiga järsult painutatud, surve all, venituse all või, et pump ei saaks neid kogemata sisse tõmmata.



Kaabli otsa ei tohi kunagi vette kasta, sest vesi võib tungida kaabli kaudu mootorisse.



Joonis 7 Märtpaigaldus  
tugialusele



Joonis 8

## 6. ELEKTRIÜHENDUS



**Tähelepanu! Järgige alati ohutus-nõudeid!**

Elektriühenduse peab sooritama volitatud elektritehnik, kes võtab ühenduse eest vastutuse ja kes töötab kehtivaid nõudeid järgides.



Vajalik on seadme korrektne ja kindel maandus, nii nagu nõutakse as-jaomase valdkonna määrustes.

Juhtpaneel ja elektriseadmed, kui neid kasutatakse, peavad vastama kehtivatele ohutusnõuetele. Tööriistad ja paneeli osad peavad olema piisava võimsuse ja kvaliteediga, et need töötaksid piisava aja jooksul.



Plahvatusohtlikus keskkonnas peab elektriühendus ja juhtpaneel olema varustatud plahvatusvastase kaitsega.



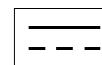
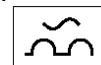
Elektripumba käivitamisel võib liinipinge muutuda. Liinipinge võib varieeruda olenevalt liini kvaliteedist ja sellest, kas töötavad teised sellesse ühendatud seadmed.



Pumba toitesüsteem vajab lülitusmehhanismi, mis vastab standardis EN60204-1 5.3.2 nõutud tingimustele.



Seadme kaitseks mõeldud diferentsiaallüliti peab olema sobiva suurusega ning klassist A. Automaatne diferentsiaallüliti peab olema märgistatud järgmise kahe sümboliga:



Enne elektriühenduse paigaldamist lülitage pinge välja ja veenduge, et seda ei saa vahepeal uuesti sisse lülitada. Enne liini ühendamist tuleb ühendada maandus; pumba eemaldamisel või demonteerimisel võetakse maandus viimasena lahti.

Paigaldaja vastutusel tuleb kontrollida, et lekkevooluseade oleks töökorras ja paigaldatud vastavalt kehtivatele nõuetele.



Plahvatuskindlate pumpade elektriühendus ja potentsiaalühtlustus peab vastama standardile EN 60079-14.



Enne paigaldamist ja pumba esmast käivitamist kontrollige lühiste vältimiseks visuaalselt kaabli seisukorda.



Kui toitejuhe on kahjustatud, siis tuleb see asendada tootja tehnilise toe keskuses või selleks kvalifitseeritud isiku poolt.



**Plahvatuskindlate pumpade korral veendu, et väline maandusjuhe on ühendatud pumba välise maandusklemmiga kasutades kaabliklambriga kinnitatud juhet.**

**Maanduskaabli ristlõige peab olema vähemalt 4 mm<sup>2</sup>, kollane/roheline.**

Veenduge, et maandusühendus on kaitstud korrosiooni eest.

Hoolitsege selle eest, et kõik kaitseseadmed oleksid õigesti ühendatud.

Plahvatusohtlikes kohtades kasutatavad ujukülilitid peavad olema vastavas rakenduses kasutamiseks heaks kiidetud.



**Seadistage mootorikaitse võimsuslüliti pumba nominaalvoolule. Nominaalvool on toodud pumba andmeplaadil.**

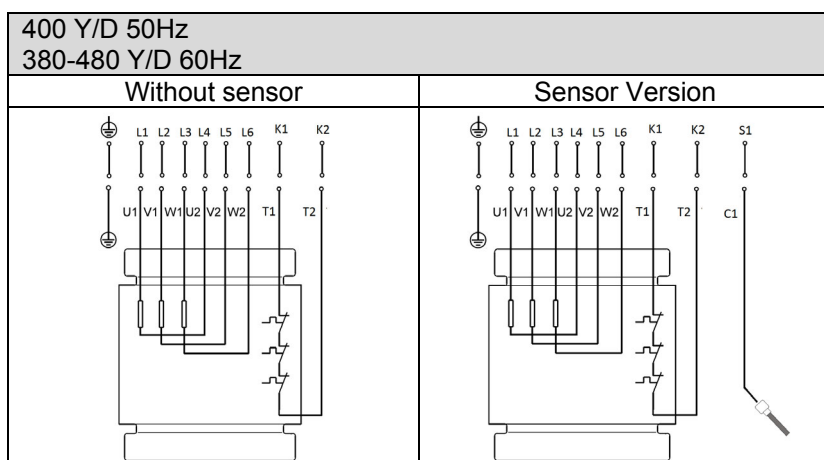
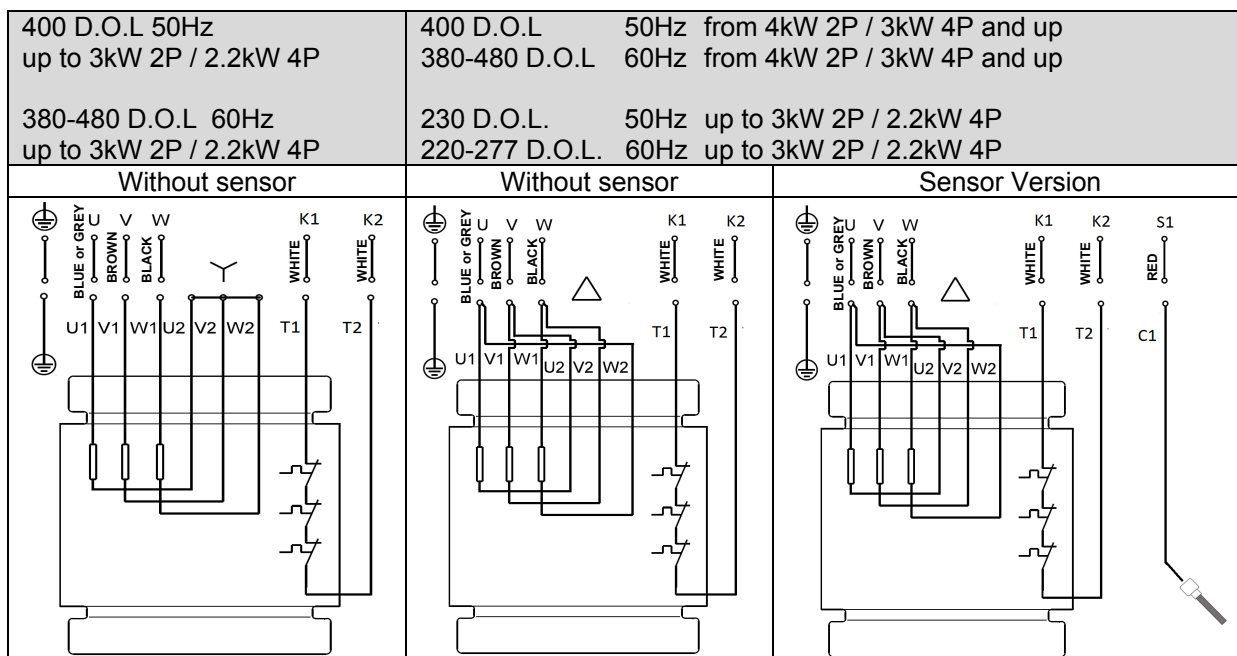
Toitepinge ja sagedus on märgitud pumba andmesildile. Toitepinge kõikumise ulatus peab jääma vahemikku 10 %/+ 10 % nimipingest. Veenduge, et mootor on sobiv kasutamiseks paigalduskohas olemasolevas elektrivõrgus.

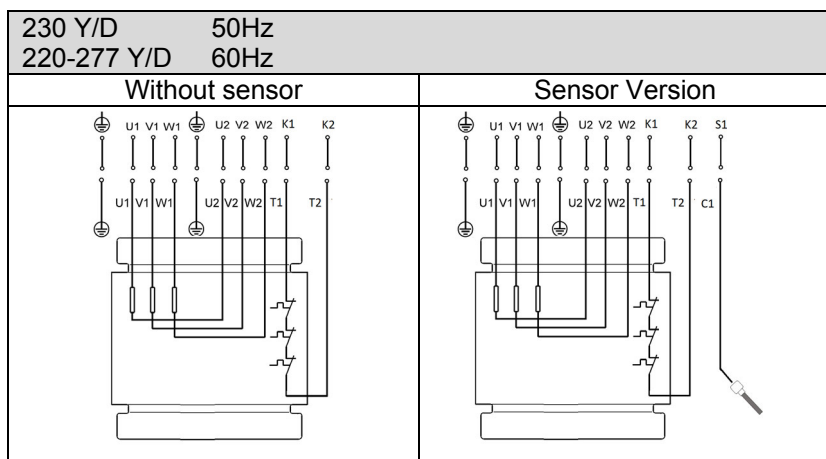
Kõik pumbad on varustatud 10 m pikkuse kaabliga, mille ots on vaba.

Suurema pikkuse tarvidusel võtke ühendust DAB pumps tehnilise teenindusega.

Pumba kaitsesüsteemide ühendused, mille seas automaatlülited ja andur vee tuvastamiseks õlis on kasutaja vastutusel, kes peab selleks kasutusele võtma piisavate omadustega juhtpaneeli.

### 6.1 Elektriskeemid





## 6.2 Elektrikilp ja tasemelülitid



Kasutamise ajal peab pump olema pumbatava vedeliku sees. Seega on vajalik paigaldada kontrollsüsteem, tasemelülititega (sondide või ujukite või muude anduritega), mis tagavad vähima vajaliku vedelikutaseme ning kaitsevad pumpa selle eest, et see töötaks kuival.

Tasemelülitite paigaldamisel järgige järgmisi näpunäiteid:

- Õhu sissevoolu ja vibratsiooni vältimiseks **paigaldage seiskamistaseme lüliti** nii, et pump seiskub enne, kui vedelikutase langeb kaablisisendi ülaosast allapoole.
- Ühe pumbaga paakide puhul paigaldage **käivitustaseme lüliti** nii, et pump käivitub vajalikul tasemel. Pump peab siiski alati käivituma enne, kui vedelikutase jõuab paagi alumise sissevoolutoruni.
- Kahe pumbaga paakide puhul peab pumba number 2 **käivitustaseme lüliti** käivitama pumba enne, kui vedelikutase jõuab paagi alumise sissevoolutoruni, ja pumba number 1 käivitustaseme lüliti peab selle pumba käivitama vastavalt varem.
- Kui selle paigaldate, siis tuleb **kõrge taseme häirelüliti** paigaldada kindlasti umbes 10 cm käivitustaseme lülitist kõrgemale. Tähtis on see, et häiret antakse enne, kui vedelikutase jõuab paagi alumise sissevoolutoruni.



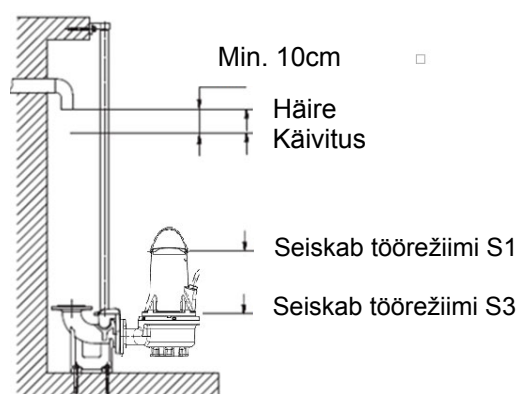
Elektrikilpide ja tasemelülitite kohta saab lisateavet DAB pumps poole pöördudes.



Lülitid ja andurid, mida kasutatakse plahvatusohtlikes keskkondades, peavad vastama sellistes keskkondades kasutamise tingimustele ja nõuetele.

### Joonis 9 Käivitus- ja peatamistasemed

Hoolitsege, et paagi tegelik maht ei lange nii madalale, et käivituskordade arv tunnis ületab maksimaalset lubatavat arvu.



## 6.3 Termorelee

Kõikidel FKV ja FKC pumpadel on staatorimähised varustatud kontaktid k1 k2) Vt lõik 6.1

Automaatlülitid asuvad mootorimähiste sisemuses ning sekkumise korral avanevad, lahutades nõnda vooluahela kui mähistes peaks temperatuur temperatuur tõusma liiga kõrgele. (circa 150 °C).

Joonis 9

nega (vaadake kaablatsioonkaarti,



### Mittetulekindlad pumbad

Nõuetekohase töö tagamiseks tuleb automaatkaitse ühendada pumba elektriote katkestamiseseadme külge. Pumba jahtumisel, kui automaatkaitse on ühenduse taastanud, saab seade pumba töö automaatselt taaskäivitada.

## Plahvatuskindlad pumbad



Mittetulekindlate pumpade voolukatkestusseadmed peavad tagama pumba automaatse taaskäivituse. Nii on tagatud kaitse ülekuumenemise eest plahvatusohtlikes kohtades.

### 6.4 Andur (vee tuvastamiseks õlis) (pole saadaval plahvatuskindlate mudelite korral)

Anduriga sond paigaldatakse õlipaaki, kus see saab tuvastada vee leidumist õlis, kui veesisaldus ületab etteantud piiri.

Kui veetase õlis tõuseb, siis sond sulgeb ahela anduri (kaabelduskeemil S1) ja pumba potentsiaalühtlustuse vahel.

Sond peab olema ühendatud juhtpaneeliga, viimane peab suutma tekitada helisignaali või valgussignaali ning vajadusel seiskama pumba.

Signaali aktiveerumisel peab pumba seiskama, demonteerima, kontrollima õli olukorda, tihendeid ja otsima üles põhjused, mis sekkumise põhjustasid.

## 7. KÄIVITAMINE



Enne pumba kallal töö alustamist kontrollige, et pealüliti oleks välja lülitatud. Veenduge, et vooluvarustust ei saa kogemata sisse lülitada. Hoolitsege selle eest, et kõik kaitseadmed oleksid õigesti ühendatud. Pump ei tohi kuival töötada.



Pumpa ei tohi käivitada plahvatusohtliku keskkonnaga paagis.



Enne pumba käivitamist veenduge, et pumpamiseade on õigesti ühendatud. Nii väldite vedeliku kontrollimatut leket.



Ärge asetage käsi või mis tahes tööriista pumba sisse- või väljalaskeavasse pärast pumba ühendamist elektrivarustusega.

### 7.1 Üldine käivitusprotseduur

See protseduur on kohaldatav uute paigaldiste puhul, aga ka pärast hoolduskontrolli, kui töölepanek toimub mõnda aega pärast pumba paaki paigaldamist.

- Pärast pikaajalist ladustamist kontrollige õlipaagis õli seisukorda. Vaata ka lõik 8.1 Tavapärane hooldus.
- Kontrollige, kas süsteem, poldid, tihendid, torustik ja ventiilid jms on korras.
- Monteerige pump süsteemi.
- Lülitage sisse elektritoide.
- Kontrollige, kas jälgimisseadmed, kui need on kasutusel, töötavad rahuldavalt.
- Kontrollige ujuki või tasemeanduritega lülitite olukorda.
- Veenduge, et pöörlev osa saaks vabalt liikuda, selleks andke korraks käivitus mootorile.
- Kontrollige pöörlemissuunda. Vt ptk 7.2 Pöörlemissuund.
- Avage sulgarmatuur, kui see on olemas.
- Veenduge, et vedelikutase ulatub üle mootori S1 töörežiimi puhul ja üle kaablisendi S3 töörežiimi puhul. Kuimiinimumtase pole saavutatud, siis ärge pumba käivitage.
- Käivitage pump ja laske sel veidi aega töötada, kontrollige, kas vedeliku tase alaneb.
- Kontrollige, kas väljundtorustikus olev rõhk ja sisendvool on normaalsel tasemel. Kõrvalekallete korral võib pumbas olla õhku. (Vt ptk 5 Paigaldus)



Kui pumba töötamise ajal kostab sellest ebatavalist müra või esineb vibratsiooni või muid pumba rikkeid või veevarustustõrkeid, seisake pump viivitamatult. Ärge üritage taaskäivitada pumba enne, kui vea põhjus on leitud ja viga parandatud.

Pärast üht töönaeralat või võllitihendi vahetamist kontrollige õli seisukorda kambris. Ilma andurita pumpadelt tuleb selleks võtta õliproov. Protseduuri vt ptk 8. Hooldus ja remont. Iga kord, kui olete pumba paagist välja võtnud, läbige eespool kirjeldatud protseduur pumba uuesti töölepanekul.

### 7.2 Pöörlemissuund



Pöörlemissuuna kontrollimiseks võib pumba väga lühikeseks ajaks ilma vedelikku kastmata käivitada.

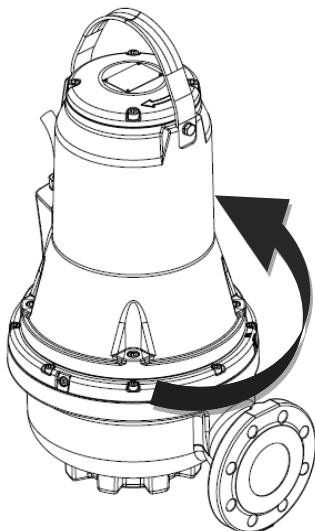
Enne pumba tööleseedmist kontrollige pöörlemissuunda. Mootorikerel asuv nool näitab õiget pöörlemissuunda. Ülalvaadates on õigeks suunaks pöördlemine päripäeva.

#### Pöörlemissuuna kontrollimine

Iga kord, kui pump paigutatakse uude asukohta, tuleb pöörlemissuunda kontrollida.

#### Protseduur

1. Riputage pump tõsteseadmega üles, kasutades näiteks vintsi pumba langetamiseks paaki.
2. Käivitage ja peatage pump, jälgides pumba liikumist (nõksatust). Õige ühenduse korral pöörleb pumba võll päripäeva (st pump ise nõksatab vastupäeva). Vt joon. 10. Kui pöörlemissuund on vale, vahetage toitekaabli ühenduses kaks faasi omavahel.



Joonis 10 Nõksatuse suund

## 8. HOOLDUS JA REMONT



Tavapäraseid hooldustöid, mis piirduvad kontrolli, puhastamise või mõningate osade asendamisega, tohib sooritada väljaõppega ja kvalifitseeritud personal, kes on varustatud piisava varustusega, kes tunnevad kehtivaid tööohutusnõudeid ja kes oleksid käesoleva juhise ning tootega kaasasoleva dokumentatsiooni läbi lugenud ja sellest aru saanud.

Erakorralist hooldust või parandusi tuleb teha Dab Pumps poolt autoriseeritud tehnilise toe keskustes.



Enne üksikmõist tööd süsteemiga või rikete otsimist kontrollige, et pealüliti oleks välja lülitatud ning seda ei saaks vahepeal kogemata sisselülitada. Veenduge, et kõik kaitsesüsteemid oleksid nõuetekohaselt ühendatud. Kõik pöörlevad osad peavad olema seiskunud.



Plahvatuskindlate pumpade hooldustööd tuleb teha DAB pumps või DAB pumps volitatud hoolduskojas.

See ei viita hüdraulilistele osadele nagu pumba korpus, pöörlev osa ja tihend.



Kaabli asendamiseks pöörduge tootja tehnilise toe keskuse või vastava väljaõppega isiku poole.



Pumpa tohib kasutada tervisele kahjulike, saastunud ja mürgiste vedelike pumpamiseks. Enne hooldus- või parandustööde tegemist tutvuge kõigi tervist ja turvalisust puudutavate ettevaatusabinõudega.

Parandamisel kasutage ainult originaalvaruos.

Vahetatavad varuosad valige välja DAB Pumps jooniste abil või DNA valikutarkvara abil.

Tootja ei vastuta kahjude eest inimestele, loomadele ja esemetele, kui need tulenevad mitteautoriseeritud isikute poolt sooritatud hooldusest või mitteoriginaalvaruosade kasutamisest.

Varuosade tellimisel tuleb edastada:

1. pumba mudel
2. seerianumber ja tootmisaasta
3. varuosa viitenumber ja nimetus
4. tellitava varuosa kogus.



## 8.1 Tavapärase hooldus

Normaaltingimustes töötavat pumpa peaks kontrollima iga 3000töötunni järel või vähemalt ühe korra aastas. Kui pumbatav vedelik on väga mudane või liivane, siis kontrollige pumpa sagedamini.

Kontrollige järgmist:

- **Energiakulu**

Vt pumba andmeplaati.

- **Õlitase ja õli seisukord**

Uue pumba korral või võllitihendi vahetamise järel kontrollige õli kogust ja vee sisaldust õlis pärast ühenädalast eksploatatsiooni. Kui õlikambris on üle 20 % lisavedelikku (vett), on võllitihend defektne. Õli tuleb välja vahetada iga 3000 töötunni järel või kord aastas.

- **Kaablisisend**

Veenduge et kaablisisend on veekindel (visuaalne ülevaatus) ning et kaabel ei oleks teravalt painutatud ja/või muljutud.

- **Pumba osad**

Kontrollige töörotta, pumba korpuse jt võimalikku kulumist. Vahetage defektsed osad.

- **Kuullaagrid**

Kontrollige võlli võimaliku mürarikka või raske töö suhtes (pöörake võlli käsitsi). Asendage defektsed kuullaagrid. Pumba üldremont on tavaliselt vajalik defektsete kuullaagrite või mootori puuduliku töö korral. Seda tööd tuleb teha **DAB Pumps** volitatud tehnilise toe keskusel.

Seadmes on kasutatud kaetud ja kõrgete temperatuuride (-40 °C kuni + 150 °C) jaoks ette nähtud määrdeainega töödeldud kuullaagreid.



**Defektsed laagrid võivad vähendada Ex-ohutuse taset.**

- **Rõngastihendid ja sarnased osad**

Hoolduse/vahetuse käigus tuleb tagada, et rõngastihendite sooned ja tihendipinnad on enne uute osade paigaldamist puhastatud.



**Kasutatud kummidetaile ei tohi uuesti kasutusele võtta.**



**Plahvatuskindlaid pumпасid tuleb kontrollida volitatud Ex-hoolduskojas kord aastas.**

- **Õli vahetamine**

3000 töötunni järel või üks kord aastas vahetage õlikambris õli, nagu allpool kirjeldatud. Võllitihendi vahetamisel peab vahetama ka õli.



**Õlikambri korkide lahtikeeramisel arvestage, et õlikamber võib olla surve all. Ärge eemaldage korke enne, kui rõhk on täielikult välja lastud.**

- **Õli väljalaskmine**

1. Asetage pump tasasele pinnale, nii et üks õlikambri kork oleks suunatud allapoole.
2. Asetage korgi alla sobiv anum (umbes 1 liiter), näiteks läbipaistvast plastmaterjalist.



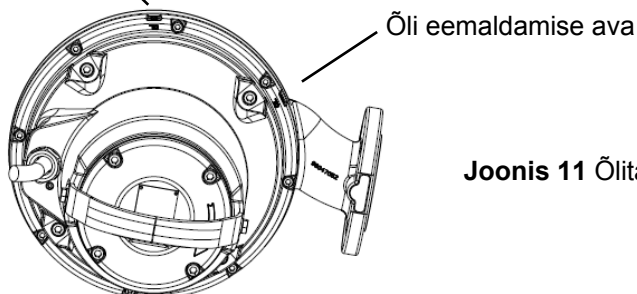
**Kasutatud õli tuleb ladestada vastavalt kehtivatele eeskirjadele..**

3. Keerake välja alumine õlikambri kork.  
Keerake välja ülemine õlikambri kork. Kui pump on töötanud pikemat aega, õli lastakse välja varsti pärast pumba peatamist ja on piimjas, siis sisaldab see vett. Kui vee sisaldus õlis on rohkem kui 20 %, siis näitab see, et võllitihend on defektne ja tuleb välja vahetada. Võllitihendiasendamata jätmine kahjustab mootorit. Kui õlikogus on nõutust väiksem, siis on tihend defektne.
4. Puhastage õlikorkide tihendite pinnad.

- **Õliga täitmine**

1. Pöörake pumpa nii, et üks kahes õliavast oleks vertikaalses asendis ülespoole.

Õli lisamise ava  
(vertikaalses asendis)



Joonis 11 Õlitäiteavad

2. Lisage õli paaki. Sobilik õli kogus on näha õli väljavoolu avast (asub vertikaalse õli lisamise ava suhtes küljel). Kui õli hakkab kõrvalolevast alast välja voolama, siis on lisatud õige kogus õli.
3. Paigaldage uute tihenditega õlikambri korgid.

Tabelisse on koondatud pumpade FKV ja FKC õlikarterite tankimismahud. Õli tüüp: ESSO MARCOL 152.

Mootori tüüp	Õlikogus [l]
kuni 3kW 2pooluseline / kuni 2.2kW 4pooluseline	0.5
alates 4kW 2pooluseline /alates 3kW 4pooluseline	0.95

## 8.2 Erakorraline hooldus

Erakorralisi hooldustöid tuleb lasta teha ainult **DAB Pumps** volitatud tehnilise toe keskustes.

## 8.3 Saastunud pumbad



**Kui pumpa on kasutatud mürgiste või muude tervisele kahjulike vedelike pumpamiseks, loetakse pump saastunuks.**

Kui pumpa tuleb parandada, siis pöörduge tehnilise toe keskuse poole, et edasi anda detailid pumbatud vedeliku kohta, enne kui saadate pumba parandusse. Vastasel juhul võib keskus keelduda pumba vastu võtmisest. Võimalikud pumba tagastamise kulud tasub klient. Ohtlike või mürgiste vedelike pumpamiseks kasutatud pumba mis tahes teenindustöö tellimise korral tuleb teeninduse taotlusesse (olenemata sellest, kellele see esitatakse) märkida üksikasjad pumbatud vedeliku koostise kohta. Pump tuleb enne tagastamist parimal võimalikul viisil puhastada

## 9. VEAOTSING



**Enne vea põhjuse otsimist veenduge, et kaitsmed on eemaldatud või toitepinge on välja lülitatud. Veenduge, et vooluvarustust ei saa kogemata sisse lülitada. Kõik pöörlevad osad peavad olema seiskunud.**



**Täita tuleb kõiki plahvatusohtlikesse kohtadesse paigaldatud pumpade kohta kohaldatavaid eeskirju. Jälgige, et töid ei teostataks plahvatusohtlikus keskkonnas.**

RIKE	VÕIMALIK PÕHJUS	ABINÕUD
Pump ei käivitu.	Vool ei jõu mootorisse.	Kontrollige elektriliini, toitekaablit, ühendusi ja sulavkaitseid.
	Ebapiisav pinge.	Kontrollige pinget (vt ka ptk 10 "Tehnilised andmed").
	Automaatlüliti on sisselülitunud.	Oodake kuni pump jahtub, ennistage termorelee ja kontrollige kalibreerimist.
	Tasemesondid ei anna luba.	Oodake kuni tase taastub, kontrollige sondide seisundit ja vastavat aparatuuri
	Ühe faasi katkestus (kolmefaasiline mootor).	Ennistage ühendused.
	Tiivik blokeeritud.	Eemaldage takistus, peske ja puhastage; vajadusel pöörduge tehnilise toe poole.
	Mootoririke.	Pöörduge tehnilise toe poole.

## EESTI

RIKE	VÖIMALIK PÕHJUS	ABINÕUD
Pump käivitub, aga automaatlüliti lülitub sisse.	Toitepinge erineb andmeplaadil näidatust.	Mõõtke pinget mootori kahe faasi vahel. Tolerants: - 10 %/+ 6 %. Taastage nõutud pinge.
	Vale pöörlemissuund.	Muutke pöörlemissuunda (vt lõiku 7.2: "Pöörlemissuund").
	Kolmefaasiline mootor. Faasi katkestus.	Ennistage ühendused.
	Kolmefaasiline mootor. Relee on kalibreeritud liiga väiksele väärtusele.	Kalibreerige.
	Lühiühendus; lekkevool toitekaablis või mootori mähises.	Tuvastage katkestuskoht. Parandage või pöörduge tehnilise toe poole.
	Pumbatava vedeliku temperatuur liiga kõrge.	Pump ei sobi selleks tööks. Vahetage välja.
	Pumbatav vedelik on liiga tihe.	Lahjendage vedelikku. Vahetage ebasobiv pump välja.
	Pump töötab kuival.	Kontrollige vedelikutaset kaevus ja taseme kontrollimisel kasutatavaid seadmeid.
Defektne termorelee.	Asendage.	
Plaadil näidatust suurem neeldumine.	Pumba ummistumisest põhjustatud ülekoormus.	Eemaldage ummistus, vajadusel pöörduge tehnilise toe poole.
	Pumbatav vedelik liiga tihe või viskoosne.	Lahjendage vedelikku. Asendage mittesobiv pump.
	Välissheljumist põhjustatud sissepääsenud jäägid.	Eemaldage ja puhastage.
	Vale pöörlemissuund.	Muutke pöörlemissuunda (vaata lõiku 7.2: "Pöörlemissuund").
Pump töötab väljaspool lubatud vahemikku.	Kontrollige pumba tööpunkti ja vajadusel suurendage pealevoolu survet.	
Ebapiisavad tulemused.	Ummistused õhuvoolus, tiivikul, ventiilis või pealevoolu torudes.	Puhastage.
	Pump või tiivik kulunud.	Asendada või parandada.
	Vale pöörlemissuund.	Muutke pöörlemissuunda (vt lõiku 7.2: "Pöörlemissuund").
	Pumbatud vedelikus on õhku või gaasi.	Suurendage kogumispaaži mõõtmeid. Paigaldage degasseerimisseadmed.
	Pumbas on õhku.	Tühjenda pump õhust. (vaata lõiku paigaldamisest).

**OBSAH**

<b>1. BEZPEČNOSTNÉ INŠTRUKCIE .....</b>	<b>255</b>
VYSVETLIVKY .....	255
UPOZORNENIA .....	255
BEZPEČNOSŤ .....	255
ZODPOVEDNOSŤ .....	256
POTENCIÁLNE VÝBUŠNÉ PROSTREDIE .....	256
<b>2. VŠEOBECNÝ POPIS .....</b>	<b>256</b>
TECHNICKÉ CHARAKTERISTIKY .....	256
2.1 Náčrtok výrobku .....	257
2.2 Prevádzkové podmienky .....	257
2.3 Technické údaje .....	258
<b>3. DODÁVKA A MANIPULÁCIA .....</b>	<b>258</b>
3.1 Preprava .....	258
3.2 Uskladnenie .....	258
<b>4. IDENTIFIKÁCIA .....</b>	<b>259</b>
4.1 Typový štítok .....	259
4.2 Informácie týkajúce sa výrobkov s označením Ex .....	259
4.3 Typový kľúč .....	260
<b>5. INŠTALÁCIA .....</b>	<b>260</b>
5.1 Inštalácia ponorného čerpadla na zariadenie s automatickou spojkou .....	261
5.2 Inštalácia ponorného čerpadla na podporný podstavec .....	262
<b>6. ELEKTRICKÉ PRIPOJENIE .....</b>	<b>263</b>
6.1 Schéma zapojenia .....	264
6.2 Hladinové spínače – rozvádzače .....	265
6.3 Tepelný spínač .....	265
6.4 Senzor (vlhkosti oleja) (nie je k dispozícii pre protivýbušné verzie) .....	266
<b>7. UVEDENIE DO PREVÁDZKY .....</b>	<b>266</b>
7.1 Všeobecný postup spustenia .....	266
7.2 Smer otáčania .....	267
<b>8. ÚDRŽBA A SERVIS .....</b>	<b>267</b>
8.1 Riadna údržba .....	268
8.2 Mimoriadna údržba .....	269
8.3 Kontaminované čerpadlá .....	269
<b>9. IDENTIFIKÁCIA PORÚCH .....</b>	<b>269</b>

## 1. BEZPEČNOSTNÉ INŠTRUKCIE

### VYSVETLIVKY

V tomto dokumente sú použité nasledujúce symboly:



#### Situácia všeobecného nebezpečenstva

Nerešpektovanie nariadení, ktoré ho sprevádzajú, môže spôsobiť škody na osobách a veciach.



#### Nebezpečenstvo úrazu elektrickým prúdom.

Nerešpektovanie predpisov, ktoré nasledujú môže vyvolať vážne riziko pre integritu osôb.



#### Poznámky



Tieto pokyny sa musia rešpektovať pri čerpadlách v nevýbušnom prevedení.

### UPOZORNENIA



#### Pozorne si prečítať túto dokumentáciu pred prístupom k inštalácii.

Inštalácia a činnosť musia vyhovovať bezpečnostným normám platným v krajine inštalácie výrobku. Celá operácia musí byť vykonaná odborne. Nerešpektovanie bezpečnostných inštrukcií okrem toho, že vyvolá nebezpečenstvo pre osoby a môže poškodiť zariadenia, má za následok aj stratu akéhokoľvek práva na zásah v záruke.



#### KVALIFIKÁCIA PERSONÁLU

Inštalácia, uvedenie do prevádzky a údržba musia byť vykonané kompetentným a kvalifikovaným personálom, ktorý spĺňa technické požiadavky požadované predmetnými špecifickými normami.

Pod kvalifikovaným personálom a rozumejú osoby, ktoré pre svoju profesionálnu prípravu, skúsenosti avzdelanie, ako aj znalosti o príslušných normách, predpisoch a opatreniach na prevenciu nehôd a servisných podmienkach boli poverené pracovníkom zodpovedným za bezpečnosť zariadenia na vykonávanie akýchkoľvek potrebných činností a ktoré sú pri nich schopné rozpoznať a vyhnúť sa akémukoľvek nebezpečenstvu. (Definícia pre odborný personál - IEC 364).

Zariadenie nie je určené na používanie osobami (vrátane detí), ktorých fyzické, zmyslové a duševné schopnosti sú znížené alebo osobami, ktoré nemajú skúsenosti alebo znalosti iba, ak by tieto mohli mať z toho úžitok prostredníctvom osoby zodpovednej za ich bezpečnosť, dohľad alebo inštrukcií, ktoré sa týkajú používania zariadenia. Deti musia byť pod dohľadom, aby bolo isté, že sa nehrajú so zariadením.

### BEZPEČNOSŤ



Používanie je prípustné iba v prípade, ak elektrické zariadenie rešpektuje bezpečnostné opatrenia podľa platných noriem v krajine inštalácie výrobku. (pre Taliansko CEI 64/2).



Napájací systém čerpadla musí byť vybavený úsekovým odpojovačom vyhovujúcim požiadavkám vyšpecifikovaným v norme EN60204-1 5.3.2.



Montáž čerpadla v nádržiach smú vykonávať len špeciálne zaškolení pracovníci. Práce v nádržiach alebo v ich blízkosti musia prebiehať v súlade s miestnymi predpismi. Z bezpečnostných dôvodov musí na prácu vo vnútri čerpacích nádrží vždy dohliadať osoba z miesta mimo nádrže.



Odporúčame vykonávať všetky údržbárske a servisné práce, až bude čerpadlo umiestnené mimo nádrže.

Nádrže a čerpadlá na splaškovú a odpadovú vodu môžu obsahovať splašky alebo odpadovú vodu s toxickými, popr. infikujúcimi látkami. Preto musia všetky zúčastnené osoby nosiť vhodné osobné ochranné prostriedky a odevy a všetky práce na čerpadle alebo v jeho blízkosti musia byť vykonávané za prísneho dodržovania platných hygienických predpisov.



Nainštalované ochranné a bezpečnostné systémy nesmú byť nikdy odstránené alebo poškodené. V prípade potreby si vyžiadať zásah špecializovaného personálu.



Počas prác vykonávať činnosti v podmienkach maximálnej bezpečnosti s vybavením a prístrojmi primeranej veľkosti, požadovanými platnými normami a prípadnými ešte reštriktívnejšími miestnymi nariadeniami.

Nedodržanie upozornení môže mať za následok vznik nebezpečných situácií pre osoby alebo veci a stratu záruky na výrobok.

### ZODPOVEDNOSŤ



Výrobca nezodpovedá za dobré fungovanie elektrických čerpadiel alebo za prípadné škody, nimi vyvolané, v prípade, že boli poškodené, upravené alebo v činnosti mimo odporúčaného pra-covného poľa alebo v protiklade s inými predpismi obsiahnutými v tejto príručke.

Okrem toho odmieta akúkoľvek zodpovednosť za možné nepresnosti obsiahnuté v tejto príručke, ak sú spôsobené tlačovými chybami alebo chybami v prepise. Vyhradzuje si právo robiť také úpravy na výrobkoch, ktoré považuje za potrebné alebo užitočné, bez ohrozenia ich základných charakteristík.

### POTENCIÁLNE VÝBUŠNÉ PROSTREDIE

Čerpadlá v nevýbušnom prevedení sú určené na použitie v prostredí s potenciálnym nebezpečenstvom výbuchu.



Čerpadlá FKV a FKC nesmú za žiadnych okolností čerpať horľavé látky.



Klasifikácia miesta inštalácie musí byť v každom jednotlivom prípade schválená miestnymi hasičskými orgánmi.

Špeciálne podmienky pre bezpečné používanie čerpadiel FKV a FKC v nevýbušnom prevedení

1. Uistiť sa o tom, aby tepelné spínače boli zapojené do toho istého obvodu, ale aby mali separované výstupy pre alarm (vypnutie motora) v prípade vysokej teploty motora.
2. Skrutky na výmenu musia byť triedy A2-70 alebo lepšie podľa EN/ISO 3506-1.
3. Kontaktujte výrobcu pre informácie o rozmeroch ohňovzdorných spojení.
4. ČERPADLO MUSÍ BYŤ PRI PRÁCI STÁLE PONORENÉ. Hladina čerpanej kvapaliny musí byť ovládaná dvomi hladinovými spínačmi pripojenými k ovládaciemu okruhu motora. Minimálna hladina závisí od typu inštalácie a je špecifikovaná v tomto montážnom a prevádzkovom návode.
5. Zaistite, aby permanentný napájací kábel bol vybavený vhodnou mechanickou ochranou ariadne pripojený vo vhodnej svorkovnici, ktorá bude umiestnená mimo potenciálne výbušné prostredie. Čerpadlo sa dodáva s príslušným napájacím káblom.
6. Čerpadlá pre odpadové vody majú rozsah okolitej teploty od -20 °C do +40 °C a maximálnu prevádzkovú teplotu +40 °C. Minimálna teplota okolia pre čerpadlo so snímačom vody v oleji je 0°C.
7. Tepelná ochrana vo vinutiach statora s menovitou spínacou teplotou 130°C musia zaručiť odpojenie napájacieho napätia; resetovanie musí byť vykonané ručne.



## 2. VŠEOBECNÝ POPIS

Táto príručka obsahuje návod na inštaláciu, činnosť a údržbu ponorných čerpadiel série FK. Čerpadlá sú vybavené elektrickými motormi s výkonom v rozmedzí 1,1 – 11 kW.

Čerpadlá série FK sú navrhnuté a vhodné na čerpanie domových, priemyselných kalov a odpadových vôd, kompaktilných s materiálmi a konštrukciou čerpadiel.

Čerpadlá môžu byť inštalované na systéme s automatickou spojkou alebo voľne stojace na spodku nádrže.

Návod obsahuje taktiež špecifické inštrukcie pre čerpadlá v nevýbušnom prevedení.

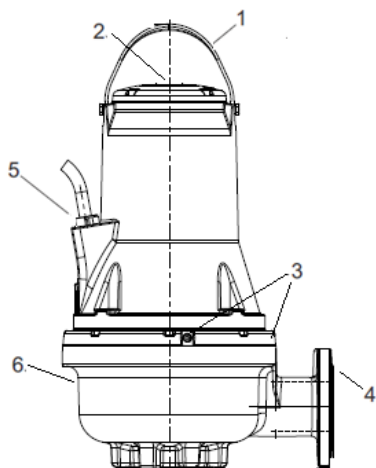
### TECHNICKÉ CHARAKTERISTIKY



Pozrieť sa do príručky s návodom a na štítok s údajmi na overenie nasledujúcich technických údajov:

- Elektrické napájanie.
- Konštrukčné charakteristiky.
- Hydraulické výkony..
- Prevádzkové podmienky a.
- Čerpané Kvapaliny.

## 2.1 Náčrtok výroby



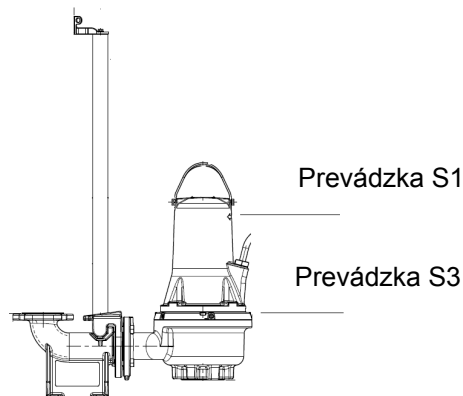
Poz.	Popis	Materiál
1	Zdvíhacia konzola	Oceľ AISI 304
2	Typový štítok	Oceľ AISI 304
3	Skrutky na mazanie	Oceľ AISI 304
4	Výtlačná prírubu	GJL200
5	Napájací kábel	H07RN8-F
6	Teleso čerpadla	GJL200

Obr. 1 Čerpadlo FK

## 2.2 Prevádzkové podmienky

Čerpadlá FKV a FKC sú vhodné pre nasledujúce prevádzkové situácie:

- **Prevádzka S1** (nepretržitá prevádzka), čerpadlo musí byť vždy zakryté čerpanou kvapalinou po vrch motora. Vid' obr. 2.
- **Prevádzka S3** (prerušovaná činnosť), čerpadlo musí byť vždy zakryté čerpanou kvapalinou až po hornú časť telesa čerpadla. Pozri obr. 2 (len pre verzie, ktoré nie sú protivýbušné).



Obr. 2 Vypínacie hladiny

### Hodnota pH

Čerpadlá FKV a FKC pri pevnej inštalácii môžu byť používané na čerpanie kvapalín s hodnotami pH od 6.5 do 12.

### Temperatura liquido di funzionamento

0 °C až +40 °C.

Pre kratšie obdobie je povolená teplota do 60 °C (len verzie bez nevýbušného prevedenia).



Čerpadlá pre prostredie s nebezpečenstvom výbuchu nesmú mať teplotu čerpanej kvapaliny vyššiu ako +40 °C.

### Vonkajšia teplota

Okolité teplota čerpadiel bez nevýbušného prevedenia môže na krátku dobu prekročiť 40 °C.



Pri čerpadlách v prostredí s nebezpečenstvom výbuchu, musí byť okolité teplota na inštaláčnej strane v rozsahu od -20 °C do +40 °C.

### Hustota a viskozita čerpanej kvapaliny

Ak čerpáte kvapaliny s hustotou, príp. kinematickou viskozitou vyššou než má voda, použite motory so zodpovedajúco vyššími výkonmi.

### Rýchlosť toku

Je vhodné udržiavať minimálnu rýchlosť prietoku, aby sa predišlo vytváraniu usadenín v potrubnej sústave.

Odporúčané rýchlosti prúdenia:

- vo vertikálnych potrubiach: 1.0 m/s
- v horizontálnych potrubiach: 0.7 m/s

**Max. veľkosť a počet pevných častíc**

Od 50 do 100 mm, v závislosti od veľkosti čerpadla.

Množstvo pevných častíc v suspenzii je max. 1%.

**Prevádzkový režim**

Max. 20 zapnutí za hodinu.

PRE ĎALŠIE OBMEDZENIA PRE OBLASŤ ČINNOSTI SA ODKAZUJE NA IDENTIFIKAČNÝ ŠTÍTOK.

### 2.3 Technické údaje

**Napájacie napätie**

Nominálne napätie - 10 %/+ 10 %, 50/60 Hz

**Trieda krytia**

IP68. Podľa IEC 60529.

**Trieda izolácie**

F (155 °C).

**Prevádzkový tlak**

Všetky skrine čerpadiel majú vypúšťaciu prírubu PN 10 zliatinového železa.

**Rozmery**

Vypúšťacie príruby sú DN 65, DN 80, DN 100 alebo DN 150 podľa normy EN 1092-2.

**Charakteristické krivky čerpadla**

Krivky čerpadiel sú k dispozícii na internete na [www.dabpumps.com](http://www.dabpumps.com).

Krivky sa považujú za orientačné. Nesmú sa používať ako garančné krivky. Testové krivky pre dodané čerpadlo sú dostupné na požiadanie. Je potrebné zabezpečiť, aby čerpadlo nebolo v prevádzke mimo odporúčaný prevádzkový rozsah počas normálnej prevádzky.

**Hlukové emisie čerpadla < 70 dB(A)**

- Merania akustického výkonu boli vykonané v súlade s ISO 3743.
- Akustický výkon bol vypočítaný vo vzdialenosti 1 metra podľa ISO 11203.

Hladina akustického tlaku čerpadla je nižšia, ako medzné hodnoty uvedené EC Council Directive 2006/42/EC vzťahujúce sa na strojárstvo.

### 3. DODÁVKA A MANIPULÁCIA

#### 3.1 Preprava



Pred zdvihnutím čerpadla skontrolovať, aby náradia a zariadenia používané na premiestňovanie, zdvíhanie a spúšťanie do šachty boli adekvátne k zdvíhanej hmotnosti, výkonné a vyhovujúce platným nariadeniam zákona o bezpečnosti (bezpečnosť a ochrana zdravia pri práci).

Hmotnosť čerpadla je deklarovaná na identifikačnom štítku čerpadla a na etikete obalu.



Čerpadlo vždy zdvíhajte za jeho zdvíhaciu konzolu alebo pomocou vysokozdvížneho vozíka, ak je upevnené na palete. Čerpadlo nikdy nedvíhajte za kábel motora, ani za hadicu/rúru.



Pred zdvíhaním čerpadla si overte, či je konzola na zdvíhanie utiahnutá. Ak je to potrebné, utiahnite ich. Neopatrná manipulácia pri zdvíhaní alebo preprave môže spôsobiť ujmu na zdraví alebo poškodiť čerpadlo.

Pozri FK Quick Guide pre ďalšie detaily o premiestňovaní.

#### 3.2 Uskladnenie

Pri dlhodobom uskladnení musí byť čerpadlo chránené pred vlhkosťou a teplom.

Teplota pri skladovaní: -30 °C až +60 °C.

Ak sa čerpadlo používalo, pred jeho uskladnením vymeňte olej.

Po dlhšej dobe skladovania a pred uvedením do prevádzky vykonajte kontrolu čerpadla. Presvedčte sa, či sa obežné koleso voľne otáča.



**Obežné koleso môže mať rezné hrany – nasadiť si ochranné rukavice.**

Ak je uskladnené mimo uvedených limitov, tak venovať zvláštnu pozornosť stavu mechanickej upchávky, tesneniam O-ring, oleju a prechodke kábla.

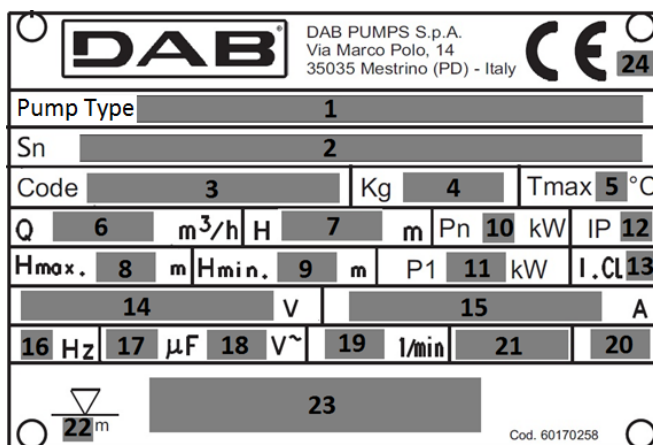


## 4. IDENTIFIKÁCIA

### 4.1 Typový štítok

Typový štítok obsahuje prevádzkové údaje a schválenia aplikované u čerpadla. Identifikačný štítok je upevnený na hornej časti telesa motora, pri rukoväti.

Poz.	Popis
1	Názov čerpadla
2	Sériové číslo
3	Kód modelu
4	Hmotnosť (s 10 m káblom)
5	Maximálna teplota čerpanej kvapaliny
6	Výkon
7	Výtlačná výška
8	Maximálna dopravná výška
9	Min. výtlačná výška
10	Nominálny výkon na hriadelí
11	Menovitý príkon
12	Trieda krytia podľa IEC
13	Trieda izolácie
14	Menovité napätie
15	Menovitý prúd
16	Frekvencia/Kmitočet
17	Kapacita kondenzátora (neaplikovateľná)
18	Počet fáz
19	Menovité otáčky
20	Prevádzková hladina
21	Krajina výroby
22	Maximálna inštalácia hĺbka
23	Označenie Ex /Značky kvality
24	Značka CE



Obr. 3 Typový štítok

### 4.2 Informácie týkajúce sa výrobkov s označením Ex

Označenie: CE 0477

II2G

Ex db IIB T4 Gb

Ex h IIB T4 Gb

EPT 16 ATEX 2440 X

0477: Identifikačný kód orgánu, ktorý vykonáva overenie miesta výroby.

⊕ Ex Protivýbušné zariadenie určené na použitie v potenciálne výbušnej atmosfére.

II: skupina. Identifikuje elektrické zariadenie na použitie v prostredí, ktoré je odlišné od bane, s možnou prítomnosťou grisú (výbušného plynu).

2: kategória. Elektrické čerpadlo určené na použitie v prostredí, v ktorom je pravdepodobné, že je prítomná výbušná atmosféra vytvorená zmesou vzduchu a plynu, pary alebo hmly alebo zmesou vzduchu a prachu.

G: plyn. Elektrické čerpadlo je chránené v prostredí s horľavým plynom, parou alebo hmlou.

EX: Protivýbušné zariadenie určené na použitie v potenciálne výbušnej atmosfére.

db: Elektrické konštrukcie pre potenciálne výbušnú atmosféru – Ochrana proti výbuchu – pevný uzáver "d".

h: Neelektrické konštrukcie pre potenciálne výbušnú atmosféru – Ochrana ponorením do kvapaliny "h".

IIB: Charakteristika plynu určeného pre zariadenie;

T4: Korešponduje 135°C, a je to maximálna povrchová teplota, ku ktorej sa môže priblížiť elektrické čerpadlo pri bezpečnej činnosti.

X Písmeno "X" v čísle osvedčenia udáva, že zariadenie podlieha špeciálnym podmienkam pre bezpečné použitie. Podmienky sú uvedené v osvedčení a v návode na inštaláciu a použitie.

Gb Úroveň ochrany spotrebičov, spotrebiče pre atmosféru s výbušným plynom s úrovňou ochrany „HIGH“.

Označenie pre protivýbušné varianty podľa schémy IECEx

Označenie: CE xxxx Ex db IIB T4 Gb IECEx EUT 16.0003X

Ex Oblastná klasifikácia zóny podľa AS 2430.1.

db Protipožiarna ochrana v zmysle IEC 60079-1:2014.

IIB Vhodné na použitie vo výbušnej atmosfére (nie v bani).

Klasifikácia plynov, pozri IEC 60079-0:2004, Príloha A. Skupina II plyny B zahŕňa skupinu plyny A.

T4 Maximálna povrchová teplota je 135 °C podľa IEC 60079-0:2006.

X Písmeno "X" v čísle osvedčenia udáva, že zariadenie podlieha špeciálnym podmienkam pre bezpečné použitie. Podmienky sú uvedené v osvedčení a v návode na inštaláciu a použitie.

Gb Úroveň ochrany zariadenia.

## 4.3 Typový kľúč

ČÍSLA	FK	C	65	22	2	T	5	230D	Ex	S
FK	Technický názov série čerpadiel									
C	Jednotlivý kanál									
V	Volný priechod Vortex									
65	Priemer výstupu									
80										
100										
150										
22	Nominálny prúd pribl. kW x10 (a, b, c, d v prípade odlišnej krivky pri rovnakom prúde)									
2	Počet pólov									
4										
T	Trojfáza									
5	Frekvencia napätia									
6										
230	D.O.L.	Index napätia & metóda štartu								
220-277	D.O.L.									
400	D.O.L.									
380-480	D.O.L.									
230	Y/D									
400	Y/D									
220-277	Y/D									
380-480	Y/D									
prázdne	Bez protivýbušnej ochrany									
EX	S protivýbušnou ochranou (ATEX)									
IECEX	S protivýbušnou ochranou (IECEX)									
prázdne										
S	Verzia sondy (sonda prítomnosti vody) NIE u verzii Ex									
prázdne	Dĺžka kábla[m]: prázdne 10m									
20,30,50										

## 5. INŠTALÁCIA

Pred začatím inštalačných postupov, vykonajte tieto kontroly:

- Odpovedá čerpadlo objednávke?
- Je čerpadlo vhodné pre napájacie napätie a frekvenciu dostupnú na inštalačnej strane?
- Je príslušenstvo a ostatné zariadenie nepoškodené?



**Po vybratí inštalačného miesta overiť, aby:**

1. voltáž a frekvencia, ktoré sú uvedené na technickom štítku čerpadla, korešpondovali s údajmi napájacieho elektrického zariadenia;
2. elektrické zapojenie bolo uskutočnené v suchom prostredí, chránenom pred prípadným zatopením;
3. elektrické zariadenie vyhovovalo platným bezpečnostným normám a bolo v dobrom stave.



Konštrukcia vaní, nádrží alebo šácht, ktoré sú určené na "hostenie" elektrického čerpadla a jeho poloha vzhľadom na hladinu kanalizačnej siete sú podriadené normám a legislatívnym predpisom, ktoré musia byť rešpektované.



**Pred začatím inštalácie vypnite napájací zdroj a sieťový spínač zaistite v polohe 0 so zámkom, aby sa zabezpečilo, že napájací zdroj nemôže byť náhodne zapnutý. Pred začiatkom prác na čerpadle musia byť odpojené všetky externé zdroje napájacieho napätia pripojené na čerpadlo.**



**Pokiaľ ide o ďalšie podrobnosti o príslušenstve, pozri technický list čerpadla alebo kontaktovať DAB pumps.**

S čerpadlom dodaný prídavný továrenský štítok nainštalujte k zakončeniu kábla do riadiacej skrine. Na stanovisku čerpadla dodržujte všetky bezpečnostné predpisy týkajúce sa napr. používania dúchadiel pre dodávku čerstvého vzduchu do nádrže.



**Po pripojení čerpadla k zdroju napájacieho napätia nevkladajte do sacieho ani do výtlačného hrdla čerpadla ruky ani žiadne nástroje, ak čerpadlo nebolo vypnuté odstránením poistiek alebo vypnutím hlavného vypínača. Je potrebné zabezpečiť, aby napájacie napätie nemohlo byť náhodne zapnuté.**



Odporúčame použiť vždy príslušenstvo DAB pumps, aby sa vylúčila chybná funkcia pri nesprávnej inštalácii.



Na zdvíhanie čerpadla používajte len konzolu na zdvíhanie. Nepoužívajte ju na držanie čerpadla počas prevádzky.

Skontrolovať, aby náradia a zariadenia používané na premiestňovanie, zdvíhanie a spúšťanie do šachty boli adekvátne k zdvíhanej hmotnosti, výkonné a vyhovujúce platným nariadeniam zákona o bezpečnosti (bezpečnosť a ochrana zdravia pri práci).

#### Spôsoby inštalácie

Čerpadlá FKV a FKC sú určené na dva typy inštalácie

- ponorná inštalácia na automatickej spojke,
- voľne stojaca ponorná inštalácia na kruhovom podstavci.



Pred inštaláciou overiť, aby dno nádrže bolo rovné a rovnomerné.



Uistiť sa o tom, aby šachta, vaňa alebo nádrž boli dostatočne priestrané a aby obsahovali množstvo vody, dostatočné na garantovanie správnej činnosti elektrického čerpadla pri obmedzenom počte spúšťaní/hodinu.

### 5.1 Inštalácia ponorného čerpadla na zariadenie s automatickou spojkou

Čerpadlá pre trvalú inštaláciu môžu byť inštalované na pevný systém vodiacej koľajnice automatickej spojky. Systém automatickej spojky uľahčuje údržby a servis, pretože je čerpadlo možné z nádrže ľahko vytiahnuť.



V prípade potenciálne explozívne atmosféry, je potrebné pred začatím operácií inštalácie overiť, aby čerpadlo bolo adekvátne pre prácu v tejto atmosfére.

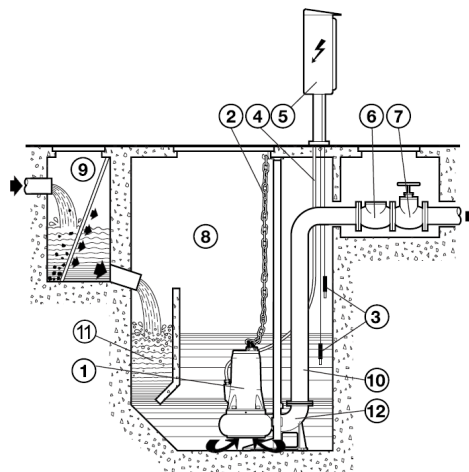


Uistiť sa o tom, aby potrubie bolo nainštalované správne, aby čerpadlo nemuselo znášať zaťaženia spôsobené hmotnosťou potrubia.



V potrubí nepoužívajte elastické alebo gumené prvky; tie by sa nikdy nemali použiť na vyrovnávanie potrubia.

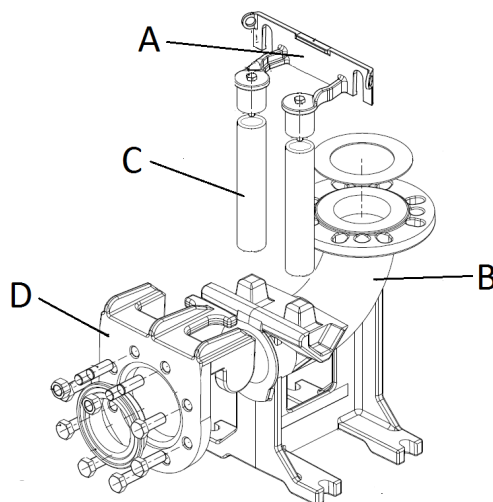
- 1 - Ponorné čerpadlo
- 2 - Zdvíhacia reťaz
- 3 - Plavák / sondy
- 4 - Elektrický kábel
- 5 - Rozvádzač
- 6 - Nevratný ventil
- 7 - Hradidlo
- 8 - Šachta
- 9 - Prídavná šachta (voliteľná) s mrežou
- 10 - Výstupné potrubie
- 11 - Dekantačná zóna
- 12 - Podperná noha



Obr. 4

Dodržiňte nasledujúci postup:

- Upevniť ukotvovaciú konzolu vodiacich rúr (obr. 5 - pol. A) na okraj vane.
- Polohovať na dno šachty podpornú nohu na automatickú spojku (obr. 5 - pol. B) a skontrolovať pomocou olovnice, aby kónické výstupky na zasunutie vodiacich rúr boli perfektne kolmé na korešpondujúce výstupky ukotvovacej konzoly na okraji vane. Overiť aj rovinnosť pomocou vodováhy.
- Označiť polohu očníc prítomných na podpornej nohe, potom zistiť presnú dĺžku vodiacich rúr (obr. 5 - pol. C).
- Podpornú nohu pevne upevniť na dno šachty pomocou robustných ukotvovacích konzol alebo kovových hmoždeniek.
- Pripojiť výstupné potrubie na otvor podpornej nohy.
- Demontovať ukotvovaciú konzolu z okraja vane, zasunúť do príslušných kónických výstupkov podpornej nohy vodiace rúry, ktoré boli skrátene na predom zistenú dĺžku a upevniť ich opätovnou montážou konzoly na okraj vane.
- Namontovať špeciálnu klznú prírubu (obr. 5 - pol. D) na výstupný otvor čerpadla a pripnúť lano alebo reťaz na rukoväť alebo na očnicu na hornej časti telesa.
- Zdvihnúť elektrické čerpadlo nad šachtu a potom ho pomaly spúšťať s vedením klznej príruby na vodiacich rúrach.
- Keď sa elektrické čerpadlo dostane na dno, tak sa automaticky pripojí na podpornú nohu.
- Hák zdvižného lana alebo reťaze musí byť v línii s ťažiskom čerpadla.
- Zaisťiť konce lana alebo reťaze ku konzole na okraji šachty.
- Postarať sa o natiiahnutie elektrických káblov a vyhnúť sa ohybom a ich stlačeniu, pričom dávať pozor na to, aby sa koncovky nedostali do kontaktu s vodou.



Obr. 5



**Správna pevná inštalácia musí predpokladať inštaláciu nevratného ventilu.**



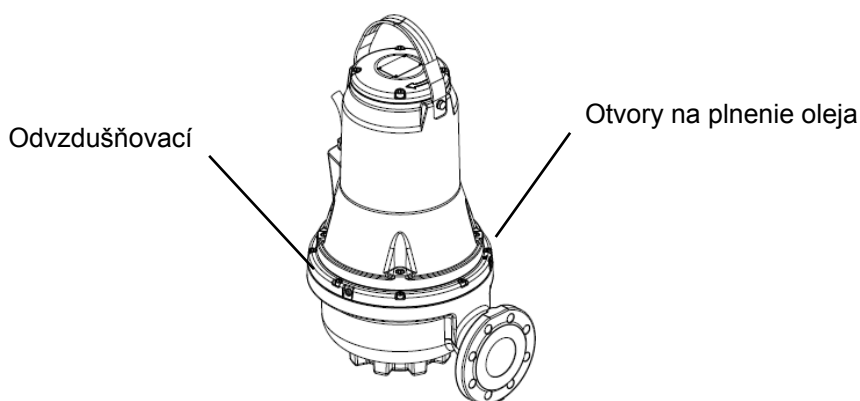
**Vodiace lišty nesmú mať axiálnu vôľu, pretože by to počas prevádzky čerpadla spôsobovalo hluk.**



**Počas polohovania čerpadla môže zostať vzduch zablokovaný vnútri telesa čerpadla. Vzduch môže byť odstránený z telesa čerpadla nainštalovaním, ak ho nainštalujeme po otvorení príslušného odvzdušňovacieho otvoru, umiestneného na boku čerpadla. (Obr. 6).**



**Pozor: odvzdušňovací otvor sa nachádza na opačnej strane od otvorov na plnenie oleja.**



Obr. 6

## 5.2 Inštalácia ponorného čerpadla na podporný podstavec

Odporúča sa použiť výstupné potrubie priemeru nie menšieho, ako je otvor čerpadla.

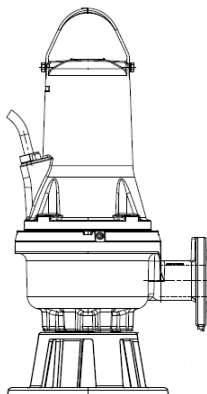
Ak sa použije hadica, tak je potrebné uprednostniť typ zosilnený kovovou špirálou, pretože poskytuje väčšie garancie zachovania prechodového prierezu aj v prítomnosti oblúkov alebo zmien smeru.

Prípadný nevratný ventil a hradidlo musia byť namontované v približnej vzdialenosti  $50 \div 200$  cm na úsek kovového potrubia (pevného).

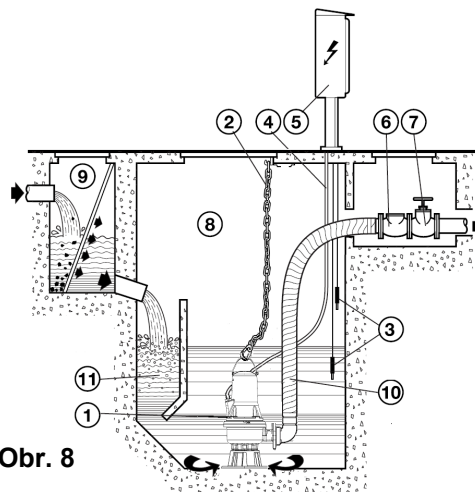
Zvláštnu pozornosť je potrebné venovať polohovaniu napájacích elektrických káblov, aby neboli ohnuté s ostrými ohybmi, stlačené, namáhané v ťahu alebo aby nemohli byť náhodne nasaté čerpadlom.



**Voľný koniec kábla sa nesmie ponoriť, pretože voda môže preniknúť cez kábel do motora.**



Obr. 7 Inštalácia ponorného čerpadla na podporný podstavec



Obr. 8

## 6. ELEKTRICKÉ PRIPOJENIE



**Pozor: vždy sa riadiť bezpečnostnými normami!**

Elektrická inštalácia musí byť uskutočnená oprávneným a skúseným elektrikárom, ktorý prevezme na seba všetku zodpovednosť a ktorý pracuje pri rešpektovaní všetkých platných noriem.



**Odporúča sa správne a bezpečné uzemnenie zariadenia podľa požiadaviek platných noriem vo veci.**

Rozvádzač a príslušné elektrické zariadenia, ak sú predpokladané, musia byť typu, ktorý vyhovuje platným bezpečnostným normám. Nástroje a komponenty rozvádzača musia mať kapacitu a kvalitu vhodnú na to, aby dlhodobo znášali spoľahlivú prevádzku.



**V prostredí, ktoré je potenciálne výbušné, elektrické zapojenie a rozvádzač musia byť vybavené protiexplozívnou ochranou.**



Napätie vo vedení sa môže meniť pri spustení čerpadla. Napätie vo vedení môže podliehať zmenám v závislosti od iných zariadení, ktoré sú naň pri-pojené a tiež od jeho kvality.



Čerpadlo musí byť zapojené s úsekovým odpojovačom vyhovujúcim požiadavkám vyšpecifikovaným v norme EN60204-1 odsek 5.3.2.



Diferenčný spínač na ochranu zariadenia musí byť správne dimenzovaný a musí byť typu "Trieda A". Automatický diferenčný spínač musí byť označený dvoma nasledujúcimi symbolmi:



**Pred prístupom k elektrickému zapojeniu odstrániť prúd a uistiť sa o tom, aby nemohol byť opätovne omylom zapojený. Pristúpiť k zapojeniu uzemňovacieho vodiča pred zapojením vodičov elektrického vedenia. V prípade odstránenia alebo demontáže elektrického čerpadla musí byť uzemňovací kábel odstránený ako posledný.**

Je na zodpovednosť inštalátora, aby sa uistil o tom, aby bolo uzemňovacie zariadenie účinné a realizované pri rešpektovaní platných noriem.



**Pre protivýbušné čerpadlá musí byť elektrické zapojenie a ekvipotenciálne zapojenie urobené podľa normy EN 60079-14.**



Pred inštaláciou a prvým spustením čerpadla pohľadom skontrolujte stav kábla, aby sa zabránilo prípadným skratom.



Ak je poškodený napájací kábel, tak musí byť vymenený v centre technickej podpory výrobcu alebo inou kvalifikovanou osobou.



Pri čerpadlách v nevýbušnom prevedení sa ubezpečte, že je externé uzemnenie pripojené kvonkajšej uzemňovacej svorky na čerpadle pomocou zabezpečovacej káblovej spony.

Prierez uzemňovacieho vodiča musí byť aspoň 4 mm<sup>2</sup>, žlto-zelený.

Uistite sa, či je uzemnenie chránené proti korózii. Skontrolujte správne zapojenie všetkých ochrán. Plavákové spínače použité v potenciálne výbušnom prostredí musia byť pre toto použitie schválené.



Nastavte istič ochrany motora pre menovitý prúd čerpadla. Menovitý prúd je uvedený na typovom štítku čerpadla.

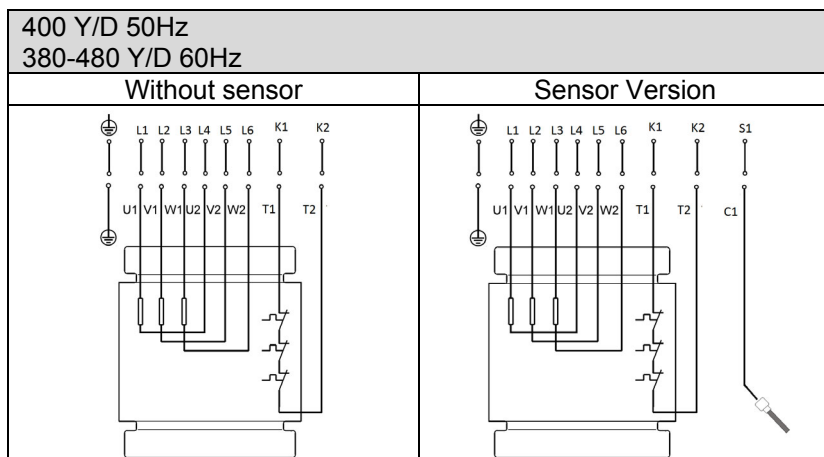
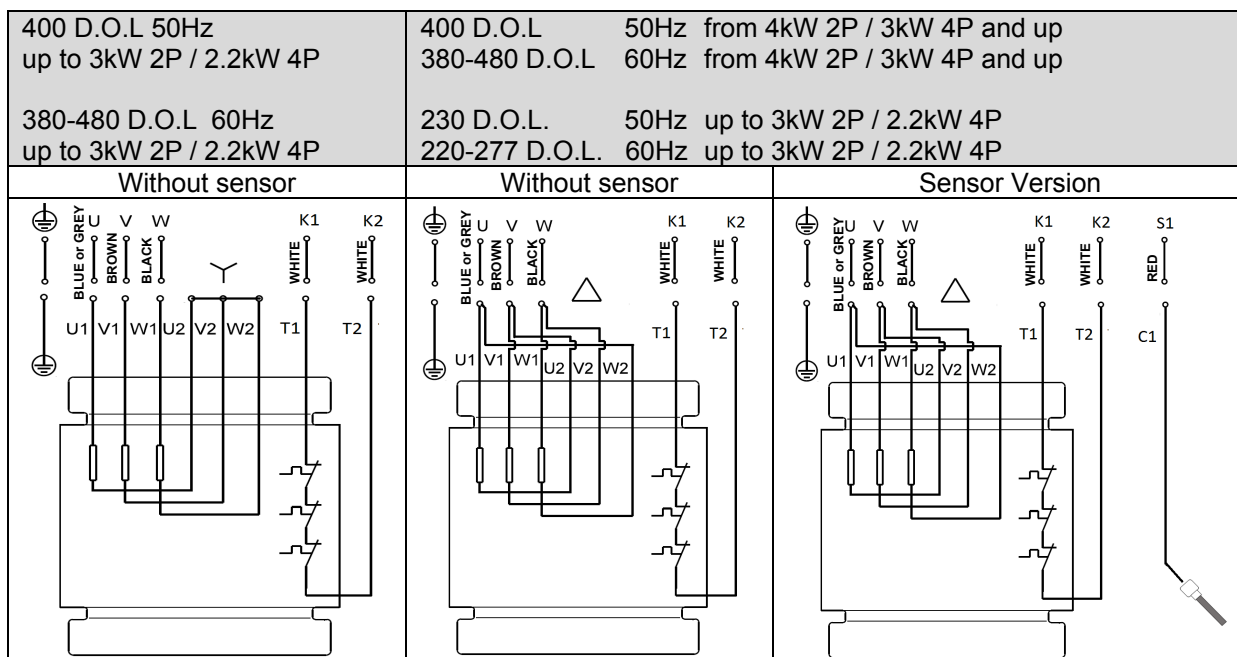
Hodnoty napájacieho napätia a frekvencia sú uvedené na typovom štítku čerpadla. Napätová tolerancia musí byť v rámci - 10 %/+ 10 % menovitého napätia. Uistite sa, že motor je vhodný pre zdroj napájania dostupný na mieste inštalácie.

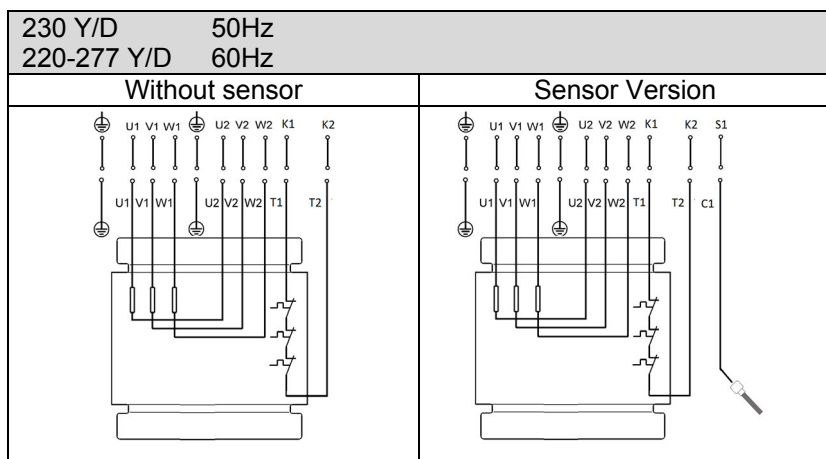
Všetky čerpadlá sú dodávané s 10 m káblom a s jedným voľným koncom kábla.

Pre väčšie dĺžky kontaktovať technický servis DAB pumps.

Zapojenie ochranných systémov čerpadla, ako sú tepelné ochrany a senzor vlhkosti oleja sú na starosť užívateľa, ktorý musí použiť rozvádzač s vhodnými charakteristikami.

### 6.1 Schéma zapojenia





## 6.2 Hladinové spínače – rozvádzače



Počas činnosti musí byť elektrické čerpadlo ponorené do čerpanej kvapaliny. Je potrebné nainštalovať kontrolný systém s hladinovými spínačmi (hladinové sondy alebo plaváky alebo iné zariadenia), ktoré zaisťujú minimálnu hladinu kvapaliny a ktoré chránia elektrické čerpadlo pred chodom nasucho.

Pri inštalácii spínačov hladiny dodržujte nasledujúce body:

- Aby sa zabránilo vplyvu ovzdušia a vibrácií, nainštalujte **hladinový spínač stop tak**, aby sa čerpadlo zastavilo predtým, ako hladina vody poklesne pod hornú časť káblového vstupu.
- Pri nádržiach s jedným čerpadlom nainštalujte **zapínací hladinový spínač** tak, aby čerpadlo zaplo pri požadovanej hladine; avšak čerpadlo sa musí vždy zapnúť predtým, ako hladina kvapaliny dosiahne spodné vstupné potrubie do nádrže.
- Pri nádržiach s dvomi čerpadlami **zapínací hladinový spínač** pre 2 čerpadlá, musí čerpadlo zapnúť predtým, ako hladina kvapaliny dosiahne spodné vstupné potrubie do nádrže a zapínací hladinový spínač pre čerpadlo 1 musí zapnúť toto čerpadlo skôr.
- **Spínač alarmu vysokej hladiny**, pokiaľ je inštalovaný, musí byť vždy pripojený o 10 cm vyššie než spúšťač spínača hladiny, ale výstraha musí byť vždy daná predtým, než hladina kvapaliny dosiahne dno vstupného potrubia do šachty.



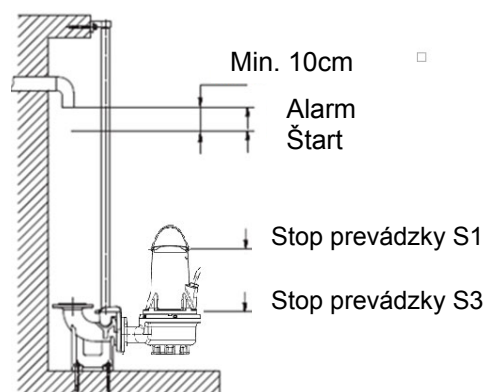
Pokiaľ ide o ďalšie informácie o rozvádzačoch a súvisiace používanie hladinových spínačov, kontaktovať DAB pumps.



Spínače alebo senzory v potenciálne výbušnom prostredí musia byť certifikované na takéto použitie.

### Obr. 9 Zapínacie a vypínacie hladiny

Uistite sa, že užitočný objem nádrže nedosahuje tak nízko, že počet zapnutí za hodinu presiahne maximálny povolený počet.



Obr. 9

## 6.3 Tepelný spínač

Všetky čerpadlá FKV a FKC majú vo vinutí statora zakomponovanú tepelnú ochranu (pozri schémy káblovania, kontakty k1 k2) Pozri odsek 6.1.

Tepelné spínače sú vložené dovnútra vinutí motora a zasiahnu otvorením sa s prerušením obvodu pri dosiahnutí nadmernej teploty vo vinutiach (cca. 150 °C).

**Čerpadlo bez protivýbušnej ochrany**

Na správnu činnosť musí byť tepelný spínač zapojený na zariadenie prerušenia napájacieho obvodu elektrického čerpadla. Pri vychladnutí elektrického čerpadla po obnovení obvodu tepelného spínača, môže zariadenie opätovne automaticky spustiť čerpadlo.

**Čerpadlá v nevýbušnom prevedení**

Zariadenie prerušenia napájacieho obvodu čerpadla s protivýbušnou ochranou nesmie opätovne automaticky spustiť čerpadlo. V potenciálne výbušnom prostredí sa tým zabezpečuje ochrana pred privysokou teplotou.

**6.4 Senzor (vlhkosti oleja) (nie je k dispozícii pre protivýbušné verzie)**

Senzorová sonda vložená do olejovej komory zistí prípadnú prítomnosť vody v oleji, keď percentuálna hodnota vody prekročí stanovenú hodnotu.

Po dosiahnutí úrovne vody v oleji sonda uzavrie obvod medzi senzorom (kontakt S1 schémy káblovania) a ekvipotenciálnym kontaktom čerpadla.

Sonda musí byť zapojená na vhodné zariadenie v rozvádzači, zariadenie môže poskytovať signalizáciu akustickým alarmom alebo svetelným signálom alebo, ak je požadované, zastavenie elektrického čerpadla.

Ak sa aktivuje signál, tak sa musí zastaviť čerpadlo, demontovať a skontrolovať stav oleja, mechanických tesnení a vyhľadať príčiny, ktoré vyvolali zásah.

**7. UVEDENIE DO PREVÁDZKY**

**Pred začatím práce na čerpadle overiť, aby bol vypnutý hlavný vypínač. Je potrebné zabezpečiť, aby napájacie napätie nemohlo byť náhodne zapnuté. Skontrolujte správne zapojenie všetkých ochrán. Čerpadlo nesmie bežať bez kvapaliny.**



**Čerpadlo nesmie byť spustené, ak je atmosféra vnútri potenciálne výbušná.**



**Pred spustením čerpadla overiť, aby bolo adekvátne zapojené na čerpacie zariadenie, aby sa vyšlo nekontrolovanému úniku kvapaliny.**



**Po pripojení čerpadla k zdroju napájacieho napätia nevkladajte do sacieho ani do výtlačného hrdla čerpadla ruky ani žiadne nástroje.**

**7.1 Všeobecný postup spustenia**

Tento postup platí pre nové inštalácie, rovnako ako po servisnej prehliadke ak sa zapnutie čerpadla vykoná po umiestnení čerpadla do nádrže.

- Po dlhých obdobiach uskladnenia overiť stav oleja v olejovej komore. Pozri aj odsek 8.1 Riadna údržba.
- Skontrolujte, či sú systém, skrutky, tesnenia, potrubie a ventily atď. v správnom stave.
- Do systému namontujte čerpadlo.
- Zapnite zdroj napätia.
- Skontrolujte funkčnosť všetkých monitorovacích jednotiek, pokiaľ sú použité.
- Skontrolovať nastavenie plavákových spínačov alebo hladinových senzorov.
- Overiť, aby sa mohlo obežné koleso voľne otáčať, krátkym spustením motora.
- Skontrolujte smer rotácie. Vid' časť 7.2 Smer otáčania.
- Otvorte uzatváracie ventily, pokiaľ sú použité.
- Skontrolujte, či je hladina vody nad motorom pre prevádzku S1 a nad vstupom kábla do motora pre prevádzku S3. Ak nebola dosiahnutá minimálna úroveň, čerpadlo nespúšťajte.
- Spustite čerpadlo, nechajte ho krátko bežať a skontrolujte, či hladina kvapaliny klesá.
- Skontrolujte, či je vypúšťací tlak a vstupný prúd normálny. Ak nie, vnútri čerpadla môže byť zadržaný vzduch. (Vid' časť 5 INŠTALÁCIA)



**V prípade nezvyčajného hluku alebo vibrácií včerpadle, inej poruchy čerpadla alebo poruchy napájacieho zdroja či prívodu vody čerpadlo okamžite zastavte. Nepokúšajte sa reštartovať čerpadlo, kým sa nezistila a neodstránila príčina poruchy.**

Po týždni prevádzky alebo po výmene tesnenia hriadeľa skontrolujte stav oleja v komore. Pri čerpadlách bez senzora sa to vykonáva odobratím vzorky oleja. Postup si pozrite v časti 8. Údržba a servis. Vždy keď bolo čerpadlo vyťahované z nádrže, prejdite postup znova pri uvedení do prevádzky.



## 7.2 Smer otáčania



Pre overenie smeru otáčania sa môže čerpadlo spustiť na veľmi krátku dobu, bez toho, aby bolo ponorené.

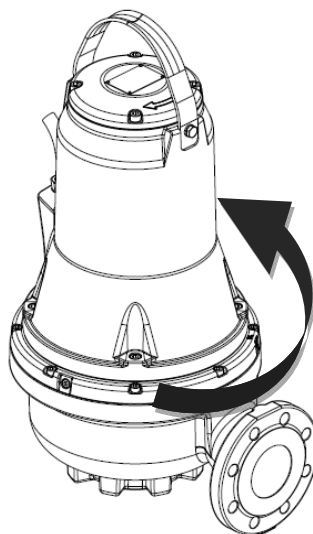
Pred spustením čerpadla skontrolujte smer rotácie. Správny smer otáčania ukazuje šípka na plášti motora. Pri pohľade zhora je správny smer otáčania v smere hodinových ručičiek.

### Kontrola smeru otáčania

Smer rotácie sa musí kontrolovať nasledujúcim spôsobom zakaždým, keď sa čerpadlo pripojí do novej inštalácie.

### Postup

1. Nechajte čerpadlo zavesené na zdvíhacom zariadení, napr. na zdvíhaku používanom pre spustenie čerpadla do nádrže.
2. Spustíte a zastavíte čerpadlo počas pozorovania pohybu (trhania) čerpadla. Ak je pripojené správne, čerpadlo sa bude otáčať v smere hod. ručičiek, t.j. trhnutie bude proti smeru hod. ručičiek. Vid' obr. 10. Ak je smer otáčania nesprávny, vymeňte medzi sebou ľubovoľné dve fázy v kábli zdroja napájania.



Obr. 10 Smer trhnutia

## 8. ÚDRŽBA A SERVIS



Zásah riadnej údržby, obmedzenej na kontrolu, čistenie alebo výmenu limitovaných častí, môže byť vykonaný len skúseným a kvalifikovaným personálom, vybaveným vhodnými zariadeniami a náradím, ktorý pozná normy vo veci bezpečnosti na pracovisku (bezpečnosť a ochrana zdravia pri práci) a ktorý si pozorne prečítal obsah tejto príručky ako aj všetku ďalšiu dokumentáciu priloženú k výrobku.

Mimoriadna údržba alebo oprava musí byť zverená autorizovanému centru technickej podpory Dab Pumps.



Pred začatím akéhokolvek zásahu na systéme alebo vyhľadávaním porúch uistiť sa o tom, aby bol hlavný vypínač vypnutý a aby nemohlo byť elektrické napájanie náhodne obnovené. Overiť, aby všetky ochranné systémy boli správne zapojené. A aby všetky rotujúce časti boli zastavené.



Údržbárske práce na čerpadlách s nevýbušným prevedením musí vykonať DAB pumps alebo servisná opravovňa s oprávnením spol. DAB pumps.

Všetko to, čo sa nevzťahuje na hydraulické komponenty, ako je teleso čerpadla, obežné koleso a mechanické tesnenie.



Výmena kábla musí byť uskutočnená výlučne centrom technickej podpory výrobcu alebo kvalifikovanou osobou.



Čerpadlo smie byť použité na čerpanie kvapalín: škodlivých pre zdravie, kontaminovaných alebo toxických. Urobiť všetky opatrenia vo veci bezpečnosti a ochrany zdravia pred uskutočnením údržby alebo opravy.

Na opravy používať výlučne originálne náhradné diely.

Zvoliť náhradné diely na objednanie s nahliadnutím do rozložených výkresov k dipozícii na webovej stránke DAB Pumps alebo zo softvéru na voľbu - DNA – virtuálneho asistenta.

Výrobca odmieta akúkoľvek zodpovednosť za škody na osobách, zvieratách alebo veciach, spôsobené zásahmi údržby uskutočnenými neoprávnenými osobami alebo s neoriginálnymi materiálmi.

Pri požiadavke náhradných dielov je potrebné uviesť:

1. model elektrického čerpadla
2. výrobné číslo a rok výroby
3. referenčné číslo alebo názov dielu
4. množstvo požadovaného dielu.

### 8.1 Riadna údržba

Čerpadlá bežiacie v normálnej prevádzke by mali byť skontrolované po každých 3000 prevádzkových hodinách alebo minimálne raz ročne. Ak je čerpaná kvapalina veľmi zakalená alebo obsahuje piesok, kontrolujte čerpadlo v kratších intervaloch.

Skontrolujte nasledovné body:

- **Spotreba el. energie**

Vid' typový štítok čerpadla.

- **Hladina a stav oleja**

Keď je čerpadlo nové alebo bolo vymenené tesnenie hriadeľa, skontrolujte hladinu oleja a obsah vody po jednom týždni prevádzky. Ak je v olejovej komore viac ako 20 % kvapaliny (vody), ukazuje to na chybnú hriadeľovú upchávku. Olej by sa mal meniť po každých 3000 prevádzkových hodinách alebo raz ročne.

- **Kábová priechodka**

Uistite sa, že je kábová priechodka vodotesná (vizuálna kontrola) a že kábel nie je ostro ohnutý a/alebo strhaný.

- **Časti čerpadla**

Skontrolujte obežné koleso, kryt čerpadla atd. kvôli možnému opotrebovaniu. Chybné súčasti vymeňte.

- **Gulôčkové ložiská**

Skontrolujte, či prevádzka hriadeľa nie je hlučná alebo ťažká (hriadeľ otáčajte manuálne). Prípadné chybné gulôčkové ložiská vymeňte. V prípade chybných gulôčkových ložísk alebo slabej funkcie motora sa zvyčajne vyžaduje generálna oprava. Táto práca musí byť vykonaná autorizovaným servisom **DAB Pumps**.

Použitie guľčkové ložiská sú tienené a mazané špeciálnym mazivom pre vysoké teploty (od -40°C do 150°C).



**Chybné ložiská znižujú bezpečnosť pred výbuchom.**

- **O-krúžky a podobné súčasti**

Počas servisu/výmeny musí byť zaistené, že drážky pre O-krúžky, rovnako ako tesniace plochy boli očistené pred namontovaním nových súčastí.



**Použité gumené diely sa nesmú opätovne použiť.**



**Čerpadlá s nevýbušným prevedením sa musia raz ročne nechať skontrolovať predajňou s oprávnením pre nevýbušné prevedenie.**

- **Výmena oleja**

Náplň olejovej komory vymieňajte vždy po 3000 prevádzkových hodinách alebo jedenkrát za rok podľa nižšie uvedených pokynov. Ak bola vymenená hriadeľová upchávka, musí sa vymeniť olej.



**Pred uvoľnením skrutiek olejovej komory berte do úvahy fakt, že olej v olejovej komore môže byť pod tlakom. Skrutky neodstraňujte, kým sa tlak úplne neuvoľní.**

- **Vypúšťanie oleja**

1. Umiestnite čerpadlo na rovný povrch s olejovou zátkou smerujúcou nadol.
2. Pod olejovú zátku umiestnite vhodnú nádobu (približne 1 liter), napr. vyrobenú z plastického materiálu.



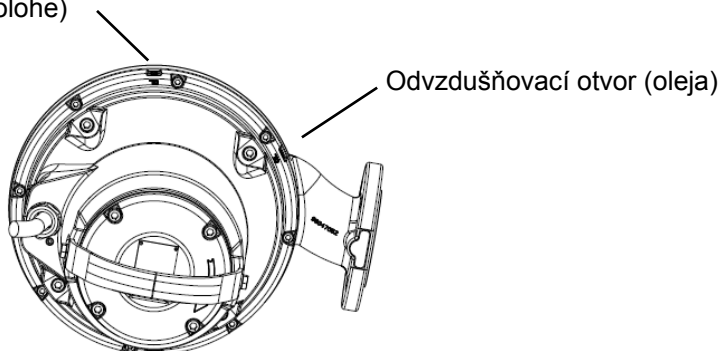
**Použitý olej zlikvidujte v súlade s miestnymi predpismi.**

3. Odskrutkujte olejovú zátku.  
Odskrutkujte hornú olejovú zátku. Ak bolo čerpadlo v prevádzke dlhú dobu a po vypustení oleja krátko po zastavení čerpadla má olej šedo-bielu farbu, alebo má farbu ako mlieko, tak obsahuje vodu. Ak olej obsahuje viac ako 20 % vody, je to indikácia, že je upchávka defektná a musí sa vymeniť. Ak nebola vykonaná výmena hriadeľovej upchávky, motor sa môže poškodiť. Ak je množstvo oleja nižšie, ako je to uvedené, tak je mechanické tesnenie chybné.
4. Očistite povrchy tesnenia olejových zátek.

- **Naplnenie olejom**

1. Otáčať čerpadlom tak, aby 1 z 2 olejových otvorov bol vo vertikálnej polohe a otočený nahor.

Otvor na plnenie oleja  
(vo vertikálnej polohe)



Obr. 11 Plniace otvory na olej

2. Vliat' olej do komory. Vhodné množstvo oleja udáva 2. odvzdušňovací otvor (oleja) (umiestnený bočne od vertikálneho otvoru na plnenie). Keď olej dosiahne bočný otvor a vyteká z neho, tak sa dosiahne správne množstvo oleja.
3. Zaskrutkujte olejovú zátku s novým tesnením.

Dolná tabuľka zobrazuje množstvo oleja v olejovej komore čerpadiel FKV a FKC. Typ oleja: ESSO MARCOL 152.

Typ motora	Množstvo oleja [l]
do 3 kW - 2 póly / do 2.2 kW - 4 póly	0.5
od 4 kW - 2 póly / od 3 kW - 4 póly	0.95

## 8.2 Mimoriadna údržba

Operácie mimoriadnej údržby musia byť vykonané výlučne autorizovaným servisom **DAB Pumps**.

## 8.3 Kontaminované čerpadlá



**Ak sa čerpadlo používalo na čerpanie toxických alebo inak pre zdravie škodlivých kvapalín, bude označené ako kontaminované.**

Ak sa požaduje oprava čerpadla, tak je potrebné kontaktovať asistenčné centrum na oznámenie detailov o čerpanej kvapaline atď. pred vyexpedovaním čerpadla na opravu. V opačnom prípade môže asistenčné centrum odmietnuť prijatie čerpadla.

Prípadné náklady spojené s prepravou čerpadla k vykonaniu servisu a späť hradí zákazník. Všeobecne musí každá žiadosť o vykonanie servisných prác na čerpadle (bez ohľadu na to, kto bude tieto servisné práce vykonávať) obsahovať informácie o čerpanej kvapaline, ak bolo predmetné čerpadlo používané k čerpaniu toxických alebo iných ľudskému zdraviu škodlivých médií. Predtým, ako je čerpadlo dodané do servisu, musí byť očistené tým najlepším spôsobom.

## 9. IDENTIFIKÁCIA PORÚCH



**Pred zahájením prehliadky čerpadla vyberte bezpodmienečne poistky alebo vypnite siet'ový vypínač. Je potrebné zabezpečiť, aby napájacie napätie nemohlo byť náhodne zapnuté. Všetky otočné súčasti čerpadla musia byť v pokojnom stave.**



**Je treba rešpektovať všetky predpisy vzťahujúce sa na čerpadlá inštalované v potenciálne výbušnom prostredí. Zabezpečte, aby sa žiadne práce v prostredí s nebezpečenstvom výbuchu nevykonávali.**

## SLOVENSKÝ

PORUCHY	PRAVDEPODOBNÉ PRÍČINY	RIEŠENIA
Elektrické čerpadlo sa nespustí.	Do motora neprichádza prúd.	Skontrolovať elektrické vedenie, napájacie káble, zapojenia a poistky.
	Napätie je nedostatočné.	Overiť hodnotu (pozri kapitolu 10 "Technické údaje").
	Zasiahla tepelná ochrana.	Počkať na predpokladané vychladnutie, obnoviť tepelné relé a skontrolovať jeho nastavenie.
	Hladinové sondy neposkytujú OK/súhlas.	Počkať na obnovenie hladiny, skontrolovať účinnosť sond a príslušného zariadenia.
	Prerušenie jednej fázy (3-fázové motory).	Obnoviť zapojenia.
	Obežné koleso je zablokované.	Odstrániť prekážku, umyť a očistiť obežné koleso; prípadne sa obrátiť na asistenčnú službu.
	Porucha motora.	Obrátiť sa na asistenčnú službu.
Elektrické čerpadlo sa spustí, ale zasiahne tepelná ochrana.	Napájacie napätie je odlišné od hodnoty na štítku.	Zmerať napätie medzi dvoma fázami motora. Tolerancia: - 10 %/+ 6 %. Obnoviť správne napätie.
	Chybný zmysel otáčania.	Invertovať zmysel otáčania (pozri odsek 7.2: "Zmysel otáčania").
	3-fázový motor. Prerušenie fázy.	Obnoviť zapojenia.
	3-fázový motor. Relé je nastavené na príliš nízku hodnotu.	Naregulovať nastavenie.
	Spojenie nakrátko (skrat); disipácia do zeme v napájacom kábli alebo vo vinutí motora.	Určiť zónu prerušenia. Opraviť alebo sa obrátiť na asistenčnú službu.
	Teplota čerpanej kvapaliny je príliš vysoká.	Elektrické čerpadlo nie je vhodné na službu. Vymeniť.
	Čerpaná kvapalina je príliš hustá.	Zriediť kvapalinu. Vymeniť nevhodné elektrické čerpadlo.
	Činnosť elektrického čerpadla nasucho.	Overiť hladinu kvapaliny v šachte a prístroje na kontrolu hladiny.
Tepelné relé je chybné.	Vymeniť.	
Spotreba je vyššia od hodnôt na štítku.	Preťaženie pre upchatie čerpadla.	Odstrániť upchatie, prípadne sa obrátiť na asistenčnú službu.
	Čerpaná kvapalina je príliš hustá alebo viskózna.	Zriediť kvapalinu. Vymeniť elektrické čerpadlo – nevhodné pre zariadenie.
	Vnútroné trenia pre upchatie cudzími časticami.	Odstrániť cudzie častice a očistiť.
	Chybný zmysel otáčania.	Invertovať zmysel otáčania (pozri odsek 7.2: "Zmysel otáčania").
	Čerpadlo je v činnosti mimo prípustného prevádzkového rozsahu.	Overiť pracovný bod čerpadla a prípadne zvýšiť tlak na výstupe.
Nedostatočný výkon.	Prekážky pri nasávaní, na obežnom kolese, vo ventiloch alebo vo výstupnom potrubí.	Vykonať vhodné operácie čistenia.
	Čerpadlo alebo obežné koleso sú opotrebované.	Vymeniť alebo opraviť.
	Chybný zmysel otáčania.	Invertovať zmysel otáčania (pozri odsek 7.2: "Zmysel otáčania").
	Čerpaná kvapalina s prítomnosťou vzduchu alebo plynu.	Zvýšiť rozmery zbernej komory. Zabezpečiť odplyňovacie zariadenie.
	Prítomnosť vzduchu v čerpadle.	Odvzdušniť čerpadlo (pozri odsek inštalácie).

## OBSAH

<b>1. BEZPEČNOSTNÍ POKYNY</b> .....	<b>272</b>
VYSVĚTLIVKY .....	272
UPOZORNĚNÍ .....	272
BEZPEČNOST .....	272
ODPOVĚDNOST .....	273
POTENCIÁLNĚ VÝBUŠNÉ PROSTŘEDÍ .....	273
<b>2. VŠEOBECNÝ POPIS</b> .....	<b>273</b>
TECHNICKÉ PARAMETRY .....	273
2.1 Výkres výrobku .....	274
2.2 Provozní podmínky .....	274
2.3 Technické údaje .....	275
<b>3. DODÁVKA A MANIPULACE</b> .....	<b>275</b>
3.1 Přeprava .....	275
3.2 Skladování .....	275
<b>4. IDENTIFIKACE</b> .....	<b>276</b>
4.1 Typový štítek .....	276
4.2 Informace o výrobcích s označením Ex .....	276
4.3 Typový klíč .....	277
<b>5. INSTALACE</b> .....	<b>277</b>
5.1 Instalace ponorného čerpadla na zařízení s automatickou spojkou .....	278
5.2 Instalace ponorného čerpadla na podpěrný podstavec .....	279
<b>6. ELEKTRICKÁ PŘÍPOJKA</b> .....	<b>280</b>
6.1 Schémata zapojení .....	281
6.2 Hladinové spínače, rozvaděče .....	282
6.3 Termospínač .....	283
6.4 Sonda (přítomnosti vody v oleji) (není disponibilní pro protivýbušné verze) .....	283
<b>7. SPUŠTĚNÍ</b> .....	<b>283</b>
7.1 Všeobecný postup spouštění .....	283
7.2 Směr otáčení .....	284
<b>8. ÚDRŽBA A SERVIS</b> .....	<b>284</b>
8.1 Řádná údržba .....	285
8.2 Mimořádná údržba .....	286
8.3 Znečištěná čerpadla .....	286
<b>9. PORUCHY A JEJICH ODSTRAŇOVÁNÍ</b> .....	<b>286</b>

## 1. BEZPEČNOSTNÍ POKYNY

### VYSVĚTLIVKY

V textu byly použity následující symboly:



#### Stav obecného nebezpečí.

Při nedodržení předpisů vyplývajících z tohoto symbolu může dojít k úraze nebo poškození věcí.



#### Stav rizika elektrického šoku.

Při nedodržení předpisů vyplývajících z tohoto symbolu může dojít ke stavu závažného ohrožení osob.



#### Poznámky



Tyto pokyny musí být při provozování čerpadel v nevybušném provedení respektovány.

### UPOZORNĚNÍ



#### Před prováděním instalace si pečlivě přečtěte tuto dokumentaci.

Instalace přístroje a jeho chod musí být v souladu s bezpečnostními předpisy platnými v zemi, kde je nainstalován. Celá operace musí být provedena v souladu s přijatými pravidly. Při nedodržení bezpečnostních předpisů, kromě toho, že může dojít ke stavu závažného ohrožení osob a poškození přístrojů, dojde k okamžité ztrátě jakéhokoliv práva na záruční operace.



#### KVALIFIKACE PERSONÁLU

Instalaci, uvedení do provozu a údržbu musí vykonat kompetentní a kvalifikovaný personál, který splňuje technické požadavky uvedené v předemných specifických normách.

Kvalifikovanými pracovníky jsou osoby, které s ohledem na vlastní vzdělání, zkušenosti a provedené školení znalostí souvisejících norem, předpisů a opatření platných v oblasti prevence bezpečnosti práce, jakož i provozních podmínek, oprávněn pracovník, který odpovídá za bezpečnost provozu systému, aby vykonávali kteroukoliv nutnou činnost a v rámci ní rozpoznali jakékoliv nebezpečí a předcházeli jeho vzniku. (Definice odborného personálu dle IEC 364)

Přístroj není určen osobám (včetně dětí), jejichž fyzické a psychické schopnosti vnímání jsou sníženy, nebo osobám s nedostatečnými zkušenostmi nebo znalostmi, tito uživatelé mohou s přístrojem pracovat pouze pod dohledem osoby, která je zodpovědná za jejich bezpečnost, za jejich dozor nebo jim podala řádné instrukce k používání tohoto přístroje. Děti musí být pod dozorem, aby bylo zaručeno, že si s přístrojem nebudou hrát.

### BEZPEČNOST



Užívání přístroje je povoleno pouze v případě, že elektrický systém je vybaven bezpečnostními prostředky v souladu s bezpečnostními předpisy platnými v zemi, kde je výrobek nainstalován (pro Itálii CEI 64/2).



Napájecí systém čerpadla musí být vybavený úsekovým odpojovačem vyhovujícím požadavkům v specifikovaném v normě EN60204-1 5.3.2.



Instalaci čerpadel v nádrži směřjí provádět pouze zvlášť zaškolení odborníci. Práce v nádržích nebo v jejich blízkosti musejí probíhat v souladu s místními předpisy.

Z bezpečnostních důvodů musí na práci uvnitř nádrží vždy dohlížet osoba ze stanoviště mimo nádrž.



Doporučujeme provádět všechny údržbářské a servisní práce, až bude čerpadlo umístěno mimo nádrž.

Nádrže a čerpadla na splaškovou a odpadní vodu mohou obsahovat splašky nebo odpadní vodu s toxickými, popř. infikujícími látkami. Proto musí všechny zúčastněné osoby nosit vhodné osobní ochranné prostředky a oděvy a všechny práce na čerpadle nebo v jeho blízkosti musejí být prováděny za přísného dodržování platných hygienických předpisů.



Nainstalovaná ochranná a bezpečnostní zařízení nesmí být odstraněná, ani na nich nesmí být prováděné zásahy a v případě nutnosti si vyžádejte zásah odborného personálu.



Při vykonávání prací postupujte v podmínkách maximální bezpečnosti, se zařízeními a nástroji odpovídajících rozměrů, schválenými podle platných norem a případných místních zpřísnění.

Nedodržení těchto upozornění může vést ke vzniku nebezpečných situací pro osoby nebo věci a má za následek zrušení platnosti záruky výrobku.

### ODPOVĚDNOST



Výrobce není odpovědný za řádné fungování elektrických čerpadel nebo za případné jimi způsobené škody, pokud tyto přístroje byly poškozeny, byly na nich provedeny změny a/nebo byly použity mimo doporučené pracovní rozmezí nebo v protikladu k ostatním instrukcím uvedeným v této příručce.

Rovněž nenese žádnou odpovědnost za možné nepřesnosti obsažené v této příručce, pokud vznikly chybou tisku nebo chybným přepisem. Vyhrazuje si právo provádět na výrobcích jakékoliv nutné nebo užitečné změny, které nebudou měnit základní vlastnosti výrobku.

### POTENCIÁLNĚ VÝBUŠNÉ PROSTŘEDÍ

Čerpadla jsou určena pro použití v prostředí s potenciálním nebezpečím výbuchu.



Čerpadla FKV a FKC nesmějí za žádných okolností čerpat hořlavé kapaliny.



Vhodnost čerpadla pro dané stanoviště podléhá v každém jednotlivém případě schválení příslušného místního orgánu.

Speciální podmínky pro bezpečné použití čerpadel odolných proti výbuchu FKV a FKC:

1. Přesvědčte se, aby tepelné spínače byly součástí stejného obvodu, ale s odděleným výstupem pro alarm (vypnutí motoru) v případě vysoké teploty motoru.
2. Náhradní šrouby musejí splňovat požadavky třídy A2-70 nebo vyšší v souladu s normou EN/ISO3508-1.
3. Kontaktujte výrobce pro informace o rozměrech ohnivzdorných spojení.
4. ČERPADLO MUSÍ BÝT ZA ČINNOSTI STÁLE PONOŘENÉ. Hladina čerpané kapaliny musí být kontrolována dvěma spínači vypínací hladiny, které budou připojeny k řídicímu obvodu motoru čerpadla. Minimální hladina závisí na typu instalace a je specifikována v tomto instalačním a provozním návodu.
5. Ujistěte se, že trvale připojený napájecí kabel byl opatřen vhodnou mechanickou ochranou a řádně připojen ve vhodné svorkovnici, která bude umístěna mimo potenciálně výbušné prostředí. Čerpadlo se dodává s příslušným napájecím kabelem.
6. Čerpadla na odpadní vody mají rozsah okolní teploty -20 °C až +40 °C a maximální provozní teplotu +40 °C. Minimální okolní teplota pro čerpadla se snímačem vody v oleji je 0 °C.
7. Tepelná ochrana ve vinutích statoru se jmenovitou spínací teplotou 130°C musí zaručit odpojení napájecího napětí; reset musí být proveden ručně.



## 2. VŠEOBECNÝ POPIS

Tento návod obsahuje pokyny k nainstalování, funkční činnost a údržbu ponorných čerpadel série FK. Tato čerpadla jsou vybavená elektrickými motory o výkonu v rozmezí od 1,1 do 11 kW.

Tato čerpadla série FK jsou navržena a vhodná pro odčerpávání kalů z domácností, průmyslu a k čerpání odpadních vod, kompatibilních s materiály a konstrukcí čerpadel.

Čerpadla mohou být instalována na systému s automatickou spojkou nebo volně stojící na spodku nádrže.

Provozní návod rovněž obsahuje specifické instrukce pro čerpadla do prostředí s nebezpečím výbuchu.

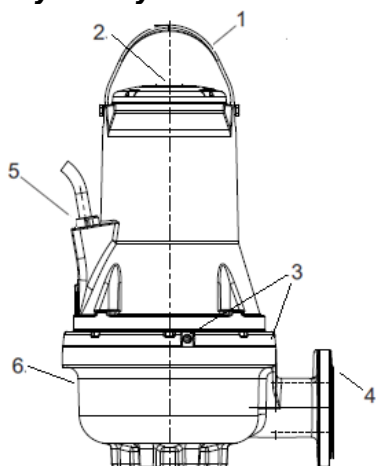
### TECHNICKÉ PARAMETRY



Porovnejte návod s pokyny a štítek technických údajů s následujícími technickými charakteristikami:

- Napájení Elektrické.
- Konstrukční Parametry.
- Hydraulické Parametry.
- Provozní Podmínky.
- Čerpané kapaliny.

## 2.1 Výkres výrobku



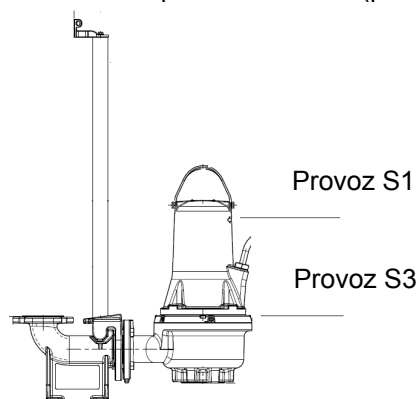
Poz.	Popis	Materiál
1	Zvedací konzola	Ocel AISI 304
2	Typový štítek	Ocel AISI 304
3	Olejové zátky	Ocel AISI 304
4	Výtlačná příruba	GJL200
5	Kabelová přípojka	H07RN8-F
6	ěleso čerpadla	GJL200

Obr. 1 Čerpadlo FK

## 2.2 Provozní podmínky

Čerpadla FKV a FKC jsou vhodná pro následující provozní situace:

- **Provoz S1** (nepřetržitý provoz), čerpadlo musí být vždy ponořeno do čerpané kapaliny až po horní stranu motoru. Viz.obr.2.
- **Provoz S3** (přerušovaný provoz), čerpadlo musí být neustále ponořené do čerpané kapaliny tak že kapalina sahá až k horní části tělesa čerpadla. Viz obr. 2 (pouze pro verze, které nejsou protivýbušné).



Obr. 2 Vypínací hladiny

### Hodnota pH

Čerpadla série FKV a FKC mohou být trvale naistalována pro čerpání kapalin s hodnotou pH v rozmezí od 6.5 do 12.

### Provozní teplota kapaliny

0 °C až +40 °C.

Krátkodobě je přípustná teplota až +60°C (jen pro verze bez nevýbušného provedení).



Čerpadla do prostředí s nebezpečím výbuchu nesmí čerpat kapalinu s teplotou vyšší jako +40°C.

### Okolní teplota

Okolní teplota pro čerpadla neodolná proti výbuchu může krátkodobě překročit +40 °C.



U čerpadel do prostředí s nebezpečím výbuchu, musí být teplota na instalační straně v rozsahu od -20 °C až +40 °C.

### Hustota a viskozita čerpané kapaliny

Jestliže je čerpaná kapalina s větší hustotou a/nebo kinematickou viskozitou větší než voda, použijte motory s odpovídajícími většími výkony.



### Rychlost průtoku

Doporučuje se udržovat minimální průtokovou rychlost, aby se zabránilo tvorbě usazenin v potrubním systému. Doporučené rychlosti proudění:

- ve vertikálních potrubích: 1.0 m/s
- v horizontálních potrubích: 0.7 m/s

### Max. rozměry pevných částic a jejich množství

Od 50 do 100 mm, v závislosti na velikosti čerpadla.  
Množství pevných částic v roztoku max. 1%

### Provozní režim

Max. 20 zapnutí za hodinu.

DALŠÍ INFORMACE Z HLEDISKA OMEZENÍ PROVOZU HLEDEJTE NA IDENTIFIKAČNÍM ŠTÍTKU.

## 2.3 Technické údaje

### Napájecí napětí

Nominální napětí - 10 %/+ 10 %, 50/60 Hz

### Třída krytí

IP68. Podle IEC 60529.

### Třída izolace

F (155 °C).

### Provozní tlak

Všechny kryty čerpadla mají litinovou vypouštěcí přírubu PN 10.

### Rozměry

Výtlačné příruby jsou DN 65, DN 80, DN 100 nebo DN 150 podle EN 1092-2.

### Charakteristiky čerpadla

Křivky čerpadel jsou dostupné prostřednictvím internetu na [www.dabpumps.com](http://www.dabpumps.com).

Křivky jsou považovány za nezávazné. Nesmí být použity jako garanční křivky. Zkušební křivky pro dodané čerpadlo jsou na vyžádání k dispozici. Musí být zajištěno, že čerpadlo nebude v provozu mimo doporučený provozní rozsah během normálního provozu.

- **Emise hluku čerpadla < 70 dB(A)**
- Měření akustického výkonu byla prováděna podle ISO 3743.
- Akustický výkon byl počítán ve vzdálenosti 1 metru podle ISO 11203.

Hladina akustického tlaku čerpadla je nižší, než mezní hodnoty uvedené EC Council Directive 2006/42/EC vztahující se na strojírenství.

## 3. DODÁVKA A MANIPULACE

### 3.1 Přeprava



Před zdvihnutím čerpadla zkontrolujte, aby nářadí a zařízení používaná na přemísťování, zdvihání a spouštění do šachty byla vhodná z hlediska zdvíhané hmotnosti a současně výkonná a vyhovující platným nařízením zákona o bezpečnosti (bezpečnost a ochrana zdraví při práci).

Hmotnost čerpadla je deklarována na identifikačním štítku čerpadla a na etiketě obalu.



Čerpadlo vždy zvedejte za jeho zvedací rukojeť nebo vysokozdvižným vozíkem, pokud je upevněno na paletě. Nikdy nezdvíhejte čerpadlo za kabel motoru nebo hadici/trubku.



Před zdviháním čerpadla se ujistěte, že je zdvihací rukojeť utažena. Je-li to nutné, dotáhněte ji. Neopatrná manipulace během zdvihání nebo přepravy čerpadla může mít za následek újmu na zdraví osob nebo poškození čerpadla.

Viz FK Quick Guide na další detaily o přemísťování.

### 3.2 Skladování

Při dlouhodobém skladování musí být čerpadlo chráněno před vlhkostí a teplem. Teplota při skladování: -30 °C až +60 °C. Pokud se již čerpadlo používalo, musí se před skladováním vyměnit olej. Po delším skladování čerpadlo před uvedením do provozu zkontrolujte. Přesvědčete se, že oběžné kolo se volně otáčí.



**Oběžné kolo může mít ostré hrany – používejte ochranné rukavice.**

Pokud je uskladněné mimo uvedené limity, musíte věnovat zvláštní pozornost stavu mechanické ucpávky, těsněním O-ring, oleji a průchodce kabelu.

## 4. IDENTIFIKACE

### 4.1 Typový štítek

Typový štítek obsahuje provozní údaje a schválení aplikovaná učerpadla. Identifikační štítek je upevněn na horní části tělesa čerpadla, v blízkosti rukojeti.

Poz.	Popis	
1	Název čerpadla	DAB PUMPS S.p.A. Via Marco Polo, 14 35035 Mestrino (PD) - Italy
2	Číslo série	CE 24
3	Kód modelu	Pump Type 1
4	Hmotnost (s kabelem 10m)	Sn 2
5	Maximální teplota kapaliny	Code 3 Kg 4 Tmax 5 °C
6	Výkon	Q 6 m <sup>3</sup> /h H 7 m Pn 10 kW IP 12
7	Výtlačná výška	Hmax. 8 m Hmin. 9 m P1 11 kW I.C. 13
8	Maximální dopravní výška	14 V 15 A
9	Min výtlačná výška	16 Hz 17 μF 18 V~ 19 l/min 21 20
10	Nominální výkon na hřídeli	23
11	Jmenovitý příkon	22m
12	Třída krytí dle IEC	Cod. 60170258
13	Třída izolace	
14	Jmenovité napětí	
15	Jmenovitý proud	
16	Frekvence	
17	Kapacita kondenzátoru (neaplikovatelná)	21 Země výroby
18	Počet fází	22 Maximální instalační hloubka
19	Jmenovité otáčky	23 Označení Ex /Značka kvality
20	Provozní hladina	24 Značka CE

Obr. 3 Typový štítek

### 4.2 Informace o výrobcích s označením Ex

Označení: CE 0477 II2G  
 Ex db IIB T4 Gb  
 Ex h IIB T4 Gb  
 EPT 16 ATEX 2440 X

0477: Identifikační kód orgánu, který provádí ověření místa výroby.

Ⓔ Protivýbušné zařízení určené na použití v potenciálně výbušné atmosféře.

II: skupina. Identifikuje elektrické zařízení na použití v prostředí, které je odlišné od dolů, s možným výskytem grisu (výbušného plynu).

2: kategorie. Elektrické čerpadlo určené na použití v prostředí, v kterém je pravděpodobné, že je přítomná výbušná atmosféra vytvořená směsí vzduchu a plynu, páry nebo mlhy nebo směsí vzduchu a prachu.

G: plyn. Elektrické čerpadlo je chráněné v prostředí s hořlavým plynem, párou nebo mlhou.

EX: Protivýbušné zařízení určené na použití v potenciálně výbušné atmosféře.

db: Elektrické konstrukce pro potenciálně výbušnou atmosféru – Ochrana proti výbuchu – pevný uzávěr "d".

h: Neelektrické konstrukce pro potenciálně výbušnou atmosféru – Ochrana ponořením do kapaliny "h".

IIB: Charakteristika plynu určeného pro zařízení.

T4: Odpovídá 135°C, což je maximální povrchová teplota, ke které se může přiblížit elektrické čerpadlo za bezpečné činnosti.

X Písmeno "X" v čísle osvědčení udává, že zařízení podléhá speciálním podmínkám pro bezpečné použití. Podmínky jsou uvedené v osvědčení a v návodu na instalaci a použití.

Gb Úroveň ochrany zařízení, zařízení určená do prostředí s nebezpečím výbuchu, mající "VYSOKOU" úroveň ochrany.

Označení pro protivýbušné varianty podle schématu IECEx

Označení: CE xxxx Ex db IIB T4 Gb IECEx EUT 16.0003X

Ex Oblastní klasifikace zóny podle AS 2430.1.

db Protipožární ochrana ve smyslu IEC 60079-1:2014.

IIB Vhodné na použití ve výbušné atmosféře (ne v dolech).

Klasifikace plynů, viz IEC 60079-0:2004, Příloha A. Skupina II plyny B zahrnuje skupinu plynů A.

T4 Maximální povrchová teplota je 135 °C podle IEC 60079-0.

X Písmeno "X" v čísle osvědčení udává, že zařízení podléhá speciálním podmínkám pro bezpečné použití. Podmínky jsou uvedené v osvědčení a v návodu na instalaci a použití.

Gb Úroveň ochrany zařízení.

### 4.3 Typový klíč

ČÍSLA	FK	C	65	22	2	T	5	230D	Ex	S
FK	Technický název série čerpadel									
C	Jednotlivý kanál									
V	Volný průchod Vortex									
65	Průměr výstupu									
80										
100										
150										
22	Nominální proud přibl. kW x10 (a, b, c, d v případě jiné křivky za stejného proudu)									
2	Počet pólů									
4										
T	Třífáze									
5	Kmitočet napětí									
6										
230	D.O.L.	Index napětí & metoda startu								
220-277	D.O.L.									
400	D.O.L.									
380-480	D.O.L.									
230	Y/D									
400	Y/D									
220-277	Y/D									
380-480	Y/D									
prázdné	Bez protivýbušné ochrany									
EX	S protivýbušnou ochranou (ATEX)									
IECEX	S protivýbušnou ochranou (IECEX)									
prázdné										
S	Verze sondy (sonda přítomnosti vody) NIKOLIV u verze Ex									
prázdné	Délka kabelu[m]: prázdné 10m									
20,30,50										

### 5. INSTALACE

Před zahájením instalačních prací proveďte tyto kontroly:

- Odpovídá čerpadlo objednavce?
- Je čerpadlo vhodné pro napájecí napětí a frekvenci dostupnou na instalační straně?
- Je příslušenství a ostatní zařízení nepoškozené?



**Po zvolení instalačního místa ověřte, aby:**

1. voltáž a frekvence, které jsou uvedené na technickém štítku čerpadla, korespondovaly s údaji napájecího elektrického zařízení;
2. elektrické zapojení bylo uskutečněné v suchém prostředí, chráněném před případným zatopením;
3. elektrické zařízení vyhovovalo platným bezpečnostním normám a bylo v dobrém stavu.



Vyhotovení van, nádrží nebo šachet, které jsou určené na "hoštění" elektrického čerpadla a jeho poloha vzhledem k hladině kanalizační sítě jsou podřízené normám a právním předpisům, které je třeba respektovat.



**Před zahájením instalace vypněte přívod elektrického napájení a uzamkněte hlavní spínač v pozici 0 zámek, aby se zajistilo, že zdroj napájení nemůže být náhodně zapnut. Před zahájením práce na čerpadle musejí být odpojeny všechny externí zdroje napájecího napětí přiváděného na čerpadlo.**



**Pro další podrobnosti o příslušenství konzultujte technický list čerpadla nebo kontaktujte výrobce DAB pumps.**

Připevňte další typový štítek dodaný s čerpadlem na konec kabelu v ovládací skříni. Na stanovišti čerpadla dodržujte všechny bezpečnostní předpisy týkající se např. používání dmychadel pro dodávku čerstvého vzduchu do nádrže.



**Nedávejte své ruce nebo jakýkoli nástroj do sacího nebo výtlačného hrdla čerpadla, když je připojeno ke zdroji napájení, dokud není čerpadlo vypnuté vyjmutím pojistek nebo vypnutím hlavního vypínače. Je třeba zajistit, aby napájecí napětí nemohlo být náhodně zapnuto.**



Doporučujeme vždy příslušenství DAB pumps, aby byla vyloučena chybná funkce při nesprávné instalaci.



Pro zdvihání čerpadla používejte vždy zdvihací rukojeť. Nepoužívejte ji pro držení čerpadla, pokud je v chodu.

Zkontrolujte, aby nářadí a zařízení používaná na přemístování, zdvihání a spuštění do šachty byly vhodné z hlediska zdvíhané hmotnosti, a současně výkonná a vyhovující platným nařízením zákona o bezpečnosti.

#### Typy instalace

Čerpadla FKV a FKC jsou navržena pro dva typy instalace:

- ponořená instalace na automatické spojce,
- volně stojící ponořená instalace na kruhovém podstavci.



Před instalací ověřit, že dno nádrže je rovné a stejnorodé.



Zkontrolujte, jestli jsou jímka, vana či nádrž dostatečně široké a obsahují dostatečné množství vody, aby byl zaručený správný provoz s omezeným počtem startů za hodinu.

#### 5.1 Instalace ponorného čerpadla na zařízení s automatickou spojkou

Čerpadla pro trvalou instalaci mohou být instalována na pevný systém vodící kolejnice automatické spojky. Systém automatické spojky usnadňuje provádění údržby a servisu, protože čerpadlo je možno z nádrže snadno vytáhnout.



V případě potenciálně explozivního prostředí, před započítím úkonů instalace je třeba ověřit, zda čerpadlo může v takovém prostředí pracovat.

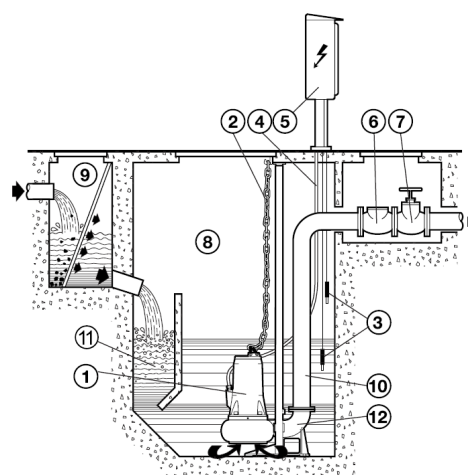


Přesvědčte se o tom, zda potrubí bylo správně nainstalované z důvodu, aby čerpadlo nebylo namáhané zatížením způsobeným vlastní hmotností potrubí.



V potrubí nepoužívejte pružné prvky nebo vlnovce; tyto prvky nesmí být nikdy použity k vyrovnání potrubí.

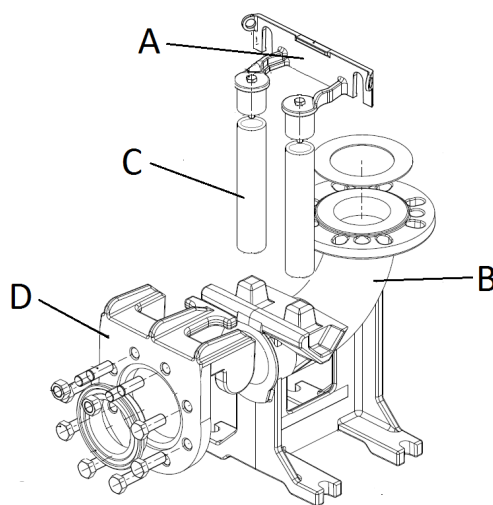
- 1 - Ponorné elektročerpadlo
- 2 - Řetěz na zvedání
- 3 - Plovák / sondy
- 4 - Elektrický kabel
- 5 - Elektrická skříň
- 6 - Zpětný ventil
- 7 - Šoupátko
- 8 - Jímka
- 9 - Horní jímka (volitelná) s mříží
- 10 - Výtlačové potrubí
- 11 - Odkalovací prostor
- 12 - Opěrný sloupek



Obr. 4

Postupujte následovně:

- Připevněte držák na ukotvení vodících trubek (obr. 5 - poz. A) k okraji vany.
- Umístěte na dně jímky opěrný sloupek pro automatické uchycení (obr. 5 - poz. B) a zkontrolujte pomocí olovnice, jestli vyčnívající část kuželu pro připojení vodících trubek je přesně kolmo vzhledem k vyčnívající části držáku na ukotvení k okraji vany. Zkontrolujte rovněž planaritu pomocí vodováhy.
- Označte si polohu ok přítomných na opěrné noze a změřte přesnou délku vodících trubek (obr. 5 - poz. C).
- Pevně přichyťte opěrnou nohu na dno jímky pomocí robustních kotvicích dílců nebo pomocí kovových roztažných klínek.
- Připojte výtlačové potrubí k otvoru na opěrné noze.
- Demontujte držák na ukotvení od okraje vany a zasuňte do daných kuželových výstupků přítomných na opěrné noze vodící trubky zkrácené na délku změřenou předtím a připevněte zpět k držáku na okraji vany.
- Namontujte speciální saňovou přírubu (obr. 5 - poz. D) a vodící prvek k výtlačovému otvoru čerpadla a přichyťte lana nebo řetěz k rukojeti nebo oku, které se nachází na horní části tělesa elektročerpadla.
- Zvedněte elektročerpadlo nad jámu, pomalu ho spusťte a směrujte saňovou přírubou na vodící trubky.
- V momentě, kdy elektročerpadlo dorazí k cíli, se automaticky samo připojí na opěrnou nohu.
- Hák lana nebo řetězu na zvedání musí být v jedné rovině s těžištěm elektročerpadla.
- Pevně přichyťte konec lana nebo řetězu k okraji jímky.
- Připravte k připojení elektrické kabely tak, aby jste zabránili vytvoření ohybů, stlačení a dávejte pozor, aby se nedotaly do styku s vodou.



Obr. 5



**Správně naistalovaná trvalá aplikace musí obsahovat zpětný ventil.**



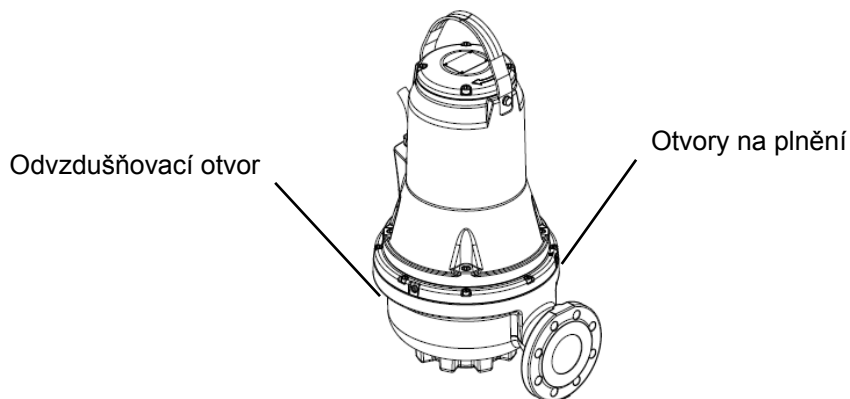
**Volný konec kabelu nesmí být ponořen do vody, protože by voda mohla proniknout podél kabelu do motoru.**



**Při polohování čerpadla může zůstat uvnitř tělesa čerpadla uvězněný vzduch. Tento vzduch lze odstranit z čerpadla příslušným odvzdušňovacím otvorem, který se nachází na boku čerpadla. (Obr. 6).**



**Pozor: odvzdušňovací otvor je na opačné straně od otvorů na plnění oleje.**



Obr. 6

## 5.2 Instalace ponorného čerpadla na podpěrný podstavec

Je doporučeno použít takové výtlačové potrubí, jehož průměr není nižší než je průměr otvoru čerpadla.

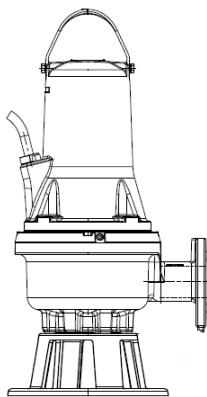
Pokud je používána flexibilní hadice je doporučení zvolit typ vyztužený kovovou spirálou, který dodává vyšší záruku na udržení průřezu při průchodu i v případě přítomnosti ohybů nebo změn směrů.

Případný zpětný ventil a šoupátko musí být umístěné ve vzdálenosti zhruba  $50 \div 200$  cm, na kovovém úseku (pevná část).

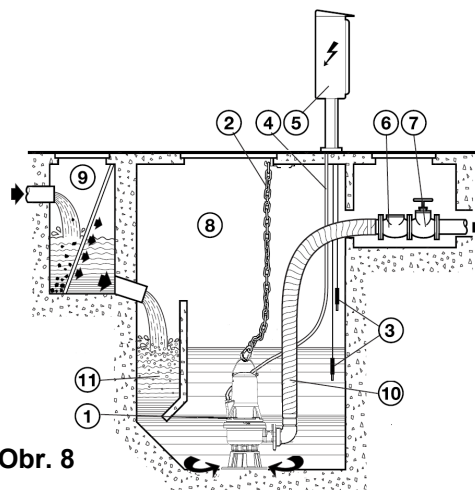
Věnujte zvláštní pozornost umístění elektrických kabelů, aby neměly ostré ohyby, nebyly stlačené, vystavené tahu a aby nemohly být nechtěně nasátá čerpadlem.



**Volný konec kabelu nesmí být ponořen do vody, protože by voda mohla proniknout podél kabelu do motoru.**



Obr. 7 Instalace ponorného čerpadla na podpěrný podstavec



Obr. 8

## 6. ELEKTRICKÁ PŘÍPOJKA



**Pozor: vždy dodržujte bezpečnostní předpisy!**

**Elektrická instalace musí být provedena oprávněným a zkušeným elektrikářem, který převezme na sebe veškerou zodpovědnost a který při své činnosti respektuje všechny platné normy.**



**Doporučujeme provést řádné a bezpečné uzemnění podle platných předpisů.**

Rozvaděč a příslušná elektrická zařízení, pokud jsou předpokladaná, musí být typu, který vyhovuje platným bezpečnostním normám. Nástroje a komponenty rozvaděče musí odpovídat kapacitou a kvalitou požadavkům na dlouhodobý a spolehlivý provoz.



**V potenciálně výbušném prostředí musí být elektrické zapojení a rozvaděč opatřené protivýbušnou ochranou.**



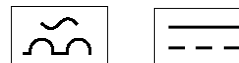
Napětí ve vedení se při spuštění čerpadla může změnit. Napětí ve vedení může být vystaveno kolísání, a to kvůli připojení jiných zařízení a také kvůli kvalitě samotného vedení.



Čerpadlo musí být zapojené s úsekovým odpojovačem vyhovujícím požadavkům v specifikovaném v normě EN60204-1 odstavec 5.3.2.



Diferenční spínač ochrany systému musí být odpovídajícího rozměru a typu „třídy A“. Automatický diferenční spínač musí být označen dvěma následujícími symboly:



**Před vlastním provedením elektrického připojení odeberte proud a ujistěte se, že nemůže být náhodně zapojený. Provedte připojení vodiče uzemnění před připojením vodičů vedení; v případě odstranění nebo likvidace elektročerpadel musí být kabel uzemnění odpojený jako poslední.**

Je na zodpovědnosti instalatéra, aby se ujistil, že zařízení uzemnění je účinné a realizované podle platných norem.



**U protivýbušných čerpadel musí být elektrické zapojení a ekvipotenciální zapojení uskutečněné podle normy EN 60079-14.**



Před instalací a prvním spuštěním čerpadla zkontrolujte vizuálně stav kabelu, abyste předešli možnému zkratu.



Při poškození elektrického přívodního kabelu musí zajistit jeho výměnu servisní centrum výrobce nebo jiná kvalifikovaná osoba.



U čerpadel odolných proti výbuchu se ujistěte, že externí uzemnění je připojeno k vnější zemnici svorce na čerpadle při použití vodiče se zabezpečenou kabelovou svorkou.

**Průřez uzemňovacího vodiče musí být alespoň 4 mm<sup>2</sup>, žluto-zelený.**

Přesvědčte se, že uzemnění je chráněno proti korozi. Ujistěte se, že všechna ochranná zařízení byla správně připojena. Plovákové spínače použité v potenciálně výbušném prostředí musejí být pro toto použití schváleny.



**Nastavte jistič ochrany motoru pro jmenovitý proud čerpadla. Jmenovitý proud je uveden na typovém štítku čerpadla**

Hodnoty napájecího napětí a frekvence jsou vyznačeny na typovém štítku čerpadla. Napěťová tolerance musí být v rámci - 10 %/+ 10 % jmenovitého napětí. Ujistěte se, že motor je vhodný pro zdroj napájení dostupný v místě instalace.

Všechna čerpadla se dodávají s kabelem délky 10m a s jedním volným koncem kabelu.

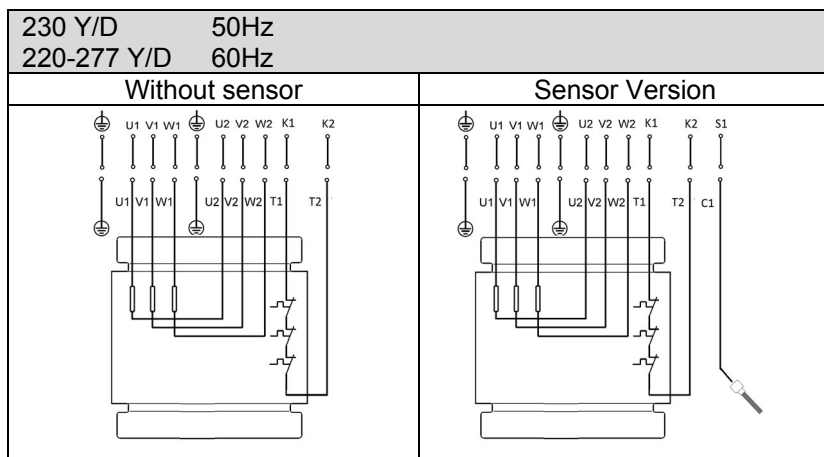
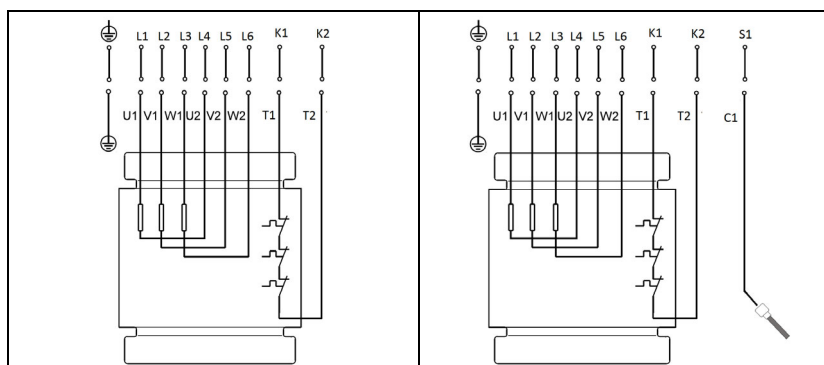
Pro potřeby delšího kabelu kontaktujte technický servis výrobce DAB pumps.

Zapojení ochranných systémů čerpadla, jako jsou tepelné ochrany a sonda přítomnosti vody v oleji, si musí zajistit uživatel na své náklady, přičemž musí použít rozvaděč s vhodnými charakteristikami.

### 6.1 Schémata zapojení

400 D.O.L 50Hz up to 3kW 2P / 2.2kW 4P	400 D.O.L 50Hz from 4kW 2P / 3kW 4P and up	380-480 D.O.L 60Hz from 4kW 2P / 3kW 4P and up
380-480 D.O.L 60Hz up to 3kW 2P / 2.2kW 4P	230 D.O.L. 50Hz up to 3kW 2P / 2.2kW 4P	220-277 D.O.L. 60Hz up to 3kW 2P / 2.2kW 4P
Without sensor	Without sensor	Sensor Version

400 Y/D 50Hz	380-480 Y/D 60Hz
Without sensor	Sensor Version



## 6.2 Hladinové spínače, rozvaděče



Během provozu musí být elektrické čerpadlo ponořené do čerpané kapaliny. Je zapotřebí nainstalovat kontrolní systém s hladinovými spínači (hladinové sondy nebo plováky nebo jiná zařízení), které zajišťují minimální hladinu kapaliny a které chrání elektrické čerpadlo před chodem nasucho.

Při instalování spínačů hladiny dodržujte následující body:

- Aby se zabránilo zavzdušnění a vibracím, instalujte **stop hladinový spínač** takovým způsobem, aby se čerpadlo zastavilo předtím, než je hladina kapaliny snížena pod horní část vstupu kabelu.
- V nádržích s jedním čerpadlem instalujte **zapínací hladinový spínač** takovým způsobem, aby čerpadlo zapnulo při požadované hladině; avšak čerpadlo musí vždy zapnout předtím, než hladina kapaliny dosáhne spodního vstupního potrubí do nádrže.
- V nádržích s dvěma čerpadly instalujte **zapínací hladinový spínač** pro 2 čerpadla tak, aby čerpadlo zapnulo předtím, než hladina kapaliny dosáhne spodního vstupního potrubí do nádrže a zapínací hladinový spínač pro 1 čerpadlo musí zapnout patřičně dříve.
- **Spínač alarmu vysoké hladiny**, pokud je instalován, musí být vždy připojen o 10 cm výš než spouštěcí spínač hladiny, ale výstraha (alarm) musí být vždy dána předtím, než hladina kapaliny dosáhne dna vstupního potrubí do jímky.



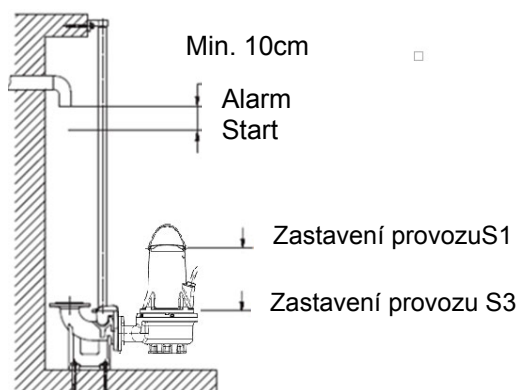
Pro podrobnější informace o rozvaděcích a použití hladinových spínačů kontaktujte výrobce DAB pumps.



Spínače a senzory použité v protivybušném prostředí musí být na takové použití certifikovány.

Obr. 9 Zapínací a vypínací hladiny

Ujistěte se, že účinný objem jímky se nesníží natolik, aby počet spuštění za hodinu překročil maximální přípustnou hodnotu.





### 6.3 Termospínač

Všechna čerpadla FKV a FKC mají do vinutí statoru včleněnou teplotní ochranu (viz schéma připojení kabelů, kontakty k1 k2) Viz odst. 6.1.

Tepelné spínače jsou vloženy uvnitř vinutí motoru a zasahují otevřením a přerušením obvodu při dosažení nadměrné teploty vinutí (asi 150 °C).



#### Čerpadla bez protivýbušné ochrany

Aby mohl tepelný spínač správně fungovat, musí být napojený na zařízení, které přeruší přívod napájení elektrického čerpadla. Jakmile čerpadlo vychladne a dojde k obnovení obvodu tepelného spínače, zařízení může automaticky restartovat čerpadlo.

#### Čerpadla v nevýbušném provedení



Zařízení pro přerušení napájecího obvodu u protivýbušných čerpadel nesmí restartovat čerpadlo automaticky. Tím se zajistí ochrana proti překročení teploty v prostředí s nebezpečím výbuchu.

### 6.4 Sonda (přítomnosti vody v oleji) (není disponibilní pro protivýbušné verze)

Senzorová sonda umístěná do olejové komory snímá případnou přítomnost vody v oleji, jestliže procento vody přesáhne stanovenou hodnotu.

Jakmile voda přesáhne stanovenou hodnotu, sonda uzavře obvod mezi senzorem (kontakt S1 schéma zapojení kabele) a ekvipotenciálním kontaktem čerpadla.

Sonda musí být napojena na vhodné zařízení na rozvaděči, které vydává akustický signál alarmu nebo světelný signál nebo v případě potřeby dokonce zastaví čerpadlo.

Pokud dojde k jednomu z alarmů, čerpadlo je třeba zastavit, demontovat a zkontrolovat stav oleje, těsnění a odstranit příčinu, která způsobila zásah sondy.

## 7. SPUŠTĚNÍ



Než spustíte provoz čerpadla, hlavní vypínač musí být vypnutý. e třeba zajistit, aby napájecí napětí nemohlo být náhodně zapnuto. Ujistěte se, že všechna ochranná zařízení byla správně připojena. Musí být zamezeno provozu čerpadla nasucho.



Čerpadlo nesmí být spuštěno, pokud je atmosféra v nádrži potenciálně výbušná.



Před spuštěním čerpadla ověřit, zda bylo adekvátně zapojené na čerpací zařízení, aby nedocházelo k nekontrolovanému úniku kapaliny.



Nedávejte své ruce nebo jakýkoli nástroj do sacího nebo výtlačného hrdla čerpadla, když je připojeno ke zdroji napájení.

### 7.1 Všeobecný postup spouštění

Tento postup lze použít pro nové instalace stejně jako po servisní prohlídce, pokud se spouštění provádí delší dobu po umístění čerpadla do jímky.

- Po dlouhých obdobích vyskladnění čerpadla zkontrolujte stav oleje v olejové komoře. Viz také kapitola 8.1 Řádná údržba.
- Ověřte, že systém, šrouby, těsnění, potrubí, ventily atd. jsou v dobrém stavu.
- Namontujte čerpadlo do systému.
- Zapněte napájecí napětí.
- Zkontrolujte funkčnost monitorovacích jednotek, jsou-li tyto použity.
- Zkontrolujte nastavení plovákových spínačů nebo hladinových senzorů.
- Ověřte volnou pohyblivost oběžného kola krátkým spuštěním motoru.
- Ověřte směr otáčení. Viz část 7.2 Směr otáčení.
- Otevřete uzavírací armatury, jsou-li tyto použity.
- Zkontrolujte, zda je hladina kapaliny nad motorem pro provoz S1 a nad kabelovou průchodkou pro provoz S3. Pokud se nedosáhlo minimální hladiny, nespouštějte čerpadlo.
- Spustte čerpadlo, nechte je krátce v chodu a ověřte, zda hladina kapaliny klesá.
- Sledujte, zda jsou výstupní tlak a vstupní proud normální. Pokud ne, může být v čerpadle vzduchová kapsa. (Viz část 5 Instalace)



**V případě neobvyklého hluku nebo vibrací čerpadla, jiného selhání čerpadla, selhání zdroje napájení nebo selhání dodávky vody ihned zastavte čerpadlo. Nepokoušejte se znovu spustit čerpadlo, pokud není příčina závady nalezena a odstraněna.**

Po týdnu provozu nebo po výměně těsnění hřídele ověřte stav oleje v komoře. Pro čerpadla bez snímače se toto provádí odebráním vzorku oleje. Postup je uveden v části 8. Údržba a servis. Vždy, když bylo čerpadlo vytaženo z nádrže, projděte postup znovu při uvedení do provozu.

## 7.2 Směr otáčení



**Pro ověření směru otáčení se může čerpadlo spustit na velmi krátkou dobu, aniž by bylo ponořeno.**

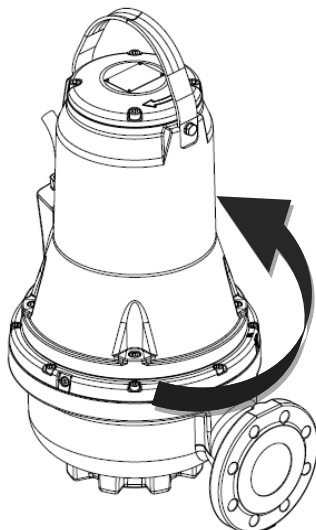
Před spuštěním čerpadla ověřte směr otáčení. Správný směr otáčení ukazuje šipka na plášti motoru. Při pohledu shora je správný směr otáčení po směru hodinových ručiček.

### Kontrola směru otáčení

Směr otáčení se musí následujícím způsobem ověřit vždy, když je čerpadlo připojeno k nové instalaci.

#### Postup

1. Nechejte čerpadlo zavěšené na zvedacím zařízení, tj. např. na zvedáku používaném pro spouštění čerpadla do nádrže.
2. Spustěte a zastavte čerpadlo, když zpozorujete pohyb (trnutí) čerpadla. Pokud je čerpadlo správně připojeno, bude se otáčet po směru hodinových ručiček, např. se bude pohybovat trhavě proti směru hodinových ručiček. Viz obr. 10. Pokud je směr otáčení špatný, vyměňte mezi sebou libovolné dvě fáze v kabelu zdroje napájení.



Obr. 10 Směr trhavého pohybu

## 8. ÚDRŽBA A SERVIS



Zásah řádné údržby, s omezením na kontrolu, čištění nebo výměnu limitovaných částí, může vykonat pouze zkušený a kvalifikovaný personál, vybavený vhodnými zařízeními a nářadím, který zná normy ve věci bezpečnosti na pracovišti (bezpečnost a ochrana zdraví při práci) a který si pozorně prostudoval obsah tohoto návodu jako i další dokumentaci v příloze k výrobku.

Mimořádnou údržbu nebo opravu smí provádět pouze autorizované servisní centrum Dab Pumps.



**Než začnete jakýkoliv zásah na systému nebo před vyhledáváním poruch se musíte přesvědčit o tom, zda hlavní vypínač je vypnutý a zda je vzloučené náhodné obnovení elektrického napájení. Ověřte, aby všechny ochranné systémy byly správně funkční. Všechny rotující části musí být v klidovém stavu.**



**Práce na údržbě čerpadel odolných proti výbuchu musí provádět pouze pracovníci společnosti DAB pumps nebo opravy autorizované společností DAB pumps.**

Vše to, co se nevztahuje na hydraulické komponenty jako těleso čerpadla, oběžné kolo a mechanické těsnění.



**Výměnu přívodního kabelu smí provádět pouze autorizované servisní centrum výrobce nebo jiná kvalifikovaná osoba.**



**Čerpadlo lze použít na čerpání kapalin: škodlivých pro zdraví, kontaminovaných nebo toxických. Proveďte veškerá bezpečnostní opatření a chraňte zdraví před každou údržbou nebo opravou.**

Na opravy používejte výhradně originální náhradní díly.

Objednejte si dle potřeby náhradní díly nahlédnutím do rozložených výkresů k dispozici na webových stránkách DAB Pumps nebo ze softwaru voleného - DNA – virtuálního asistenta.

Výrobce se zříká jakékoliv zodpovědnosti za škody způsobené na osobách, věcech nebo zvířatech, vyplývajících z údržbových zásahů provedených neautorizovaným personálem anebo z důvodu použití neoriginálních náhradních dílů.

Na žádosti o náhradní díly uvádějte vždy:

1. model elektročerpadla
2. výrobní číslo a rok výroby
3. referenční číslo a název dílu
4. požadované množství dílů.

### 8.1 Řádná údržba

Čerpadla pracující v běžném provozu se musí kontrolovat každých 3000 provozních hodin nebo alespoň jednou za rok. Jestliže je čerpaná kapalina velmi zakalená nebo obsahuje písek, kontrolujte čerpadlo v kratších intervalech.

Při kontrole se zaměřte na následující body:

- **Elektrický příkon**

Viz typový štítek čerpadla.

- **Hladina oleje a stav oleje**

Když je čerpadlo nové nebo po výměně těsnění hřídele, ověřte po týdnu provozu hladinu oleje a obsah vody. Pokud je v oleji více než 20 % kapaliny (vody) navíc, ukazuje to na vadnou hřídelovou ucpávku. Olej se musí vyměňovat po 3000 provozních hodinách nebo jednou za rok.

- **Kabelová průchodka**

Zkontrolujte vodotěsnost kabelové průchodky (kontrola zrakem). Dále zkontrolujte, zda kabely nemají ostré lomy, popř. zda nejsou mechanicky sevřené.

- **Části čerpadla**

Zkontrolujte oběžné kolo, těleso čerpadla atd. kvůli možnému opotřebení. Vadné součásti vyměňte.

- **Kuličková ložiska**

Zkontrolujte, zda se hřídel čerpadla neotáčí příliš hlučně nebo těžce (přitom protáchejte hřídel rukou). Vadná kuličková ložiska vyměňte. Používání vadných kuličkových ložisek nebo špatně fungujícího hnacího motoru mívá obvykle za následek nutné provedení generální opravy čerpadla. Tento úkon musí zajistit autorizovaný technický servis **DAB Pumps**.

Použitá kuličková ložiska jsou stíněná a mazaná speciálním mazivem pro vysoké teploty (od -40°C do 150°C).



**Vadná ložiska mohou snížit bezpečnost Ex.**

- **O-kroužky a podobné součásti**

Během servisu/výměny musí být zajištěno, že drážky pro O-kroužky, stejně jako těsnicí plochy byly očištěny před namontováním nových součástí..



**Použité pryžové části nesmějí být použity znovu.**



**Čerpadla odolná proti výbuchu se musejí zkontrolovat jednou za rok v au**

- **Výměna oleje**

Náplň olejové komory vyměňujte vždy po 3000 provozních hodinách nebo jednou za rok podle níže uvedených pokynů. Po výměně hřídelové ucpávky musíte vyměnit také olej.



**Před uvolněním šroubů olejové komory vezměte v úvahu, že olej v olejové komoře může být pod tlakem. Neodstraňujte šrouby, pokud se tlak zcela neuvolnil.**

- **Vypouštění oleje**

1. Čerpadlo umístěte na rovnou plochu tak, aby jedna olejová zátka byla natočena dolů.
2. Pod olejovou zátku umístěte vhodnou nádobu (přibližně 1 litr), např. vyrobenou z průhledného plastického materiálu.



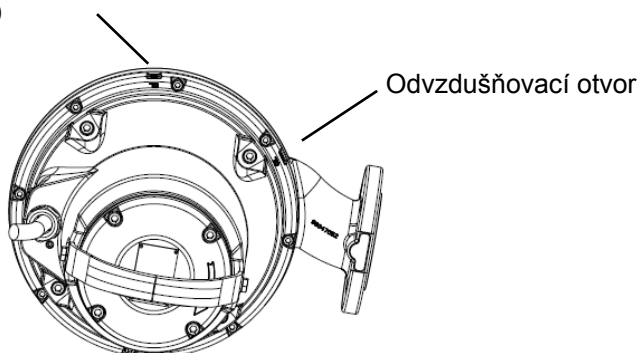
**Použitý olej zlikvidujte v souladu s místními předpisy.**

3. Vyšroubujte dolní olejovou zátku.
4. Vyšroubujte horní olejovou zátku. Pokud bylo čerpadlo v provozu po dlouhou dobu, pokud je olej vypouštěn krátce po zastavení čerpadla a pokud je olej našedle bílý jako mléko, obsahuje vodu. Jestliže olej obsahuje více než 20 % vody, je to indikace, že je ucpávka defektní a musí se vyměnit. Jestliže nebyla provedena výměna hřídelové ucpávky, může se motor poškodit. Pokud je množství oleje nižší než uvedené, mechanické těsnění je vadné.
5. Očistěte styčné plochy těsnících kroužků olejových zátek.

• **Naplnění olejem**

1. Otáčejte čerpadlem tak, aby byl jeden ze dvou otvorů na olej otočený kolmo směrem vzhůru.

Otvor na plnění oleje  
(v kolmé poloze)



**Obr. 11** Plnicí otvory pro olej

2. Naplňte komoru olejem. Odpovídající množství oleje ukazuje druhý odvzdušňovací otvor (umístěný bočně od kolmého plnicího otvoru). Jakmile olej začne vytékat z bočního otvoru, hladina oleje dosáhla správného množství.
3. Do plnicích otvorů nasadte a vešroubujte obě olejové zátky opatřené novými těsnícími kroužky.

Tabulka ukazuje množství oleje v olejové komoře čerpadel FKV a FKC. Typ oleje: ESSO MARCOL 152.

Typ motoru	Množství oleje [l]
do 3kW 2póly / do 2.2kW 4póly	0.5
od 4kW 2póly / od 3kW 4póly	0.95

**8.2 Mimořádná údržba**

Veškeré úkony mimořádné údržby smí provádět výhradně autorizované servisní centrum **DAB Pumps**.

**8.3 Znečištěná čerpadla**



**Jestliže se čerpadlo používalo k čerpání toxických nebo jiných lidskému zdraví škodlivých médií, považuje se za kontaminované.**

Jestliže se vyžaduje oprava čerpadla, je zapotřebí kontaktovat servisní centrum a nahlásit podrobné informace o povaze čerpané kapaliny apod. dříve, než zašlete čerpadlo do centra k opravě. V opačném případě může servisní centrum odmítnout příjem čerpadla na opravu.

Případné náklady spojené s přepravou čerpadla k provedení servisu a zpět jdou k tíži zákazníka. Obecně musí každá žádost o provedení servisních prací na čerpadle (bez ohledu na to, kdo bude tyto servisní práce provádět) obsahovat informace o čerpané kapalině, jestliže bylo předmětné čerpadlo používáno k čerpání toxických nebo jiných lidskému zdraví škodlivých médií. Předtím, než je čerpadlo vráceno do servisu, musí být očištěno tím nejlepším způsobem.

**9. PORUCHY A JEJICH ODSTRAŇOVÁNÍ**



**Před zahájením zjišťování příčiny poruchy, vyšroubujte pojistky, popř. vypněte hlavní sítový vypínač. Je třeba zajistit, aby napájecí napětí nemohlo být náhodně zapnuto. Všechny točivé části čerpadla musejí být v klidu.**



Je třeba respektovat všechny předpisy vztahující se na čerpadla instalovaná v potenciálně výbušném prostředí. Musí být zajištěno, že žádné práce se neprovádí v prostředí s potenciálním nebezpečím výbuchu.

ZÁVADY	MOŽNÉ PŘÍČINY	OPATŘENÍ
Elektročerpadlo se nespouští.	Elektrický proud nenapájí motor.	Zkontrolujte elektrické vedení, kabely napájení, připojení a tavné pojistky.
	Nedostatečné napětí.	Ověřit hodnotu (viz kapitola 10 "Technické údaje").
	Zasáhla tepelná pojistka.	Čekejte po dobu předpokládaného chlazení, obnovte tepelné relé a zkontrolujte tárování.
	Sondy hladiny nedávají souhlas.	Čekejte na obnovení hladiny, a zkontrolujte účinnost sond a odpovídající zařízení.
	Přerušení jedné fáze (třífázový motor).	Obnovte připojení.
	Oběžné kolo zablokované.	Odstraňte ucpávky, umyjte a vyčistěte; popřípadě se obraťte na servis.
	Porucha motoru.	Obraťte se na servis.
Elektročerpadlo se spouští, ale zasahuje tepelná pojistka.	Napájecí napětí neodpovídá hodnotě na štítku.	Změřte napětí mezi dvěma fázemi motoru. Tolerance: - 10 %/+ 6 %. Obnovte správné napětí.
	Chybný směr otáčení.	Invertujte směr otáčení (viz odstavec 7.2: "Směr otáčení")
	Třífázový motor. Fázové přerušení.	Obnovte připojení.
	Třífázový motor. Relé je natárované na příliš nízkou hodnotu.	Vyregulujte tárování.
	Zkrat; únik na napájecím kabelu anebo na vinutí motoru.	Nalezněte místo přerušení. Proveďte opravu nebo se obraťte na servis.
	Teplota čerpané kapaliny je příliš vysoká.	Elektročerpadlo není vhodné vzhledem k požadované službě. Vyměňte ho.
	Čerpaná kapalina je příliš hustá.	Naředte kapalinu. Vyměňte nevhodné elektročerpadlo.
	Funzionamento a secco dell'elettropompa.	Verificare il livello del liquido nel pozzo e la strumentazione di controllo del livello.
Vadné tepelné relé.	Vyměňte.	
Příkon je vyšší než jsou hodnoty uvedené na štítku.	Přetížení pro ucpání elektročerpadla.	Odstraňte ucpání a popřípadě se obraťte na servis.
	Čerpaná kapalina je příliš hustá anebo viskózní.	Naředte kapalinu. Vyměňte nevhodné elektročerpadlo.
	Vnitřní tření pro ucpání cizími tělesy.	Odstraňte ucpání a vyčistěte.
	Chybný směr otáčení.	Invertujte směr otáčení (viz odstavec 7.2: "Směr otáčení").
	Čerpadlo pracuje mimo přípustné provozní parametry.	Zkontrolujte tlak v místě aplikace, případně můžete navýšit výtlačk čerpadla.
Nedostačující výkoni.	Ucpání na sací větvi, v oběžném kole, na ventilu nebo ve výtlačkovém potrubí.	Vykonejte odpovídající operace čištění.
	Čerpadlo nebo oběžné kolo jsou opotřebované.	Vyměnit nebo opravit.
	Chybný směr otáčení.	Invertujte směr otáčení (viz odstavec 7.2: "Směr otáčení").
	Čerpaná kapalina obsahuje vzduch nebo plyn.	Zvětšit rozměry sběrné komory. Předpokládat zařízení na odplynování.
	Přítomnost vzduchu uvnitř čerpadla.	Odvzdušněte čerpadlo. (viz odstavec instalace).

**SADRŽAJ**

<b>1. UPUTE ZA SIGURNOST .....</b>	<b>289</b>
LEGENDA .....	289
NAPOMENE .....	289
SIGURNOST .....	289
ODGOVORNOST .....	290
OKOLINA S POTENCIONALNOM OPASNOŠĆU OD EKSPLOZIJE .....	290
<b>2. OPĆENITI OPIS .....</b>	<b>290</b>
TEHNIČKA OBILJEŽJA.....	290
2.1 Crtež proizvoda .....	291
2.2 Radni uvjeti.....	291
2.3 Tehnički podaci .....	292
<b>3. ISPORUKA I RUKOVANJE .....</b>	<b>292</b>
3.1 Transport.....	292
3.2 Skladištenje .....	292
<b>4. IDENTIFIKACIJA .....</b>	<b>293</b>
4.1 Natpisna pločica .....	293
4.2 Informacije koje se odnose na proizvode s oznakom Ex .....	293
4.3 Označni ključ.....	294
<b>5. INSTALACIJA .....</b>	<b>294</b>
5.1 Uronjena instalacija na uređaj za automatsko uparivanje .....	295
5.2 Uronjena instalacija na potpunu osnovu .....	296
<b>6. ELEKTRIČNI PRIKLJUČAK.....</b>	<b>297</b>
6.1 Dijagram ožičenja.....	298
6.2 Prekidači za razinu Upravljačke ploče .....	299
6.3 Termička sklopka .....	299
6.4 Senzor (voda u ulju) (nije raspoloživ za protueksplozijske inačice).....	300
<b>7. PUŠTANJE U POGON .....</b>	<b>300</b>
7.1 Općeniti postupak za pokretanje.....	300
7.2 Smjer vrtnje .....	301
<b>8. ODRŽAVANJE I SERVIS.....</b>	<b>301</b>
8.1 Redovno održavanje .....	302
8.2 Izvanredno održavanje.....	303
8.3 Kontaminirane crpke .....	303
<b>9. TRAŽENJE GREŠAKA.....</b>	<b>303</b>

## 1. UPUTE ZA SIGURNOST

### LEGENDA

U priručniku su korišteni sljedeći simboli:



**Situacija opće opasnosti.**

Nepoštivanje propisa može uzrokovati ozljede ljudi ili štetu na imovini.



**Situacija opasnosti od električnog šoka.**

Nepoštivanje propisa može dovesti do ozbiljne opasnosti po život.



**Napomene**



Ove se upute moraju poštivati kod crpki uprotueksplozijskoj izvedbi.

### NAPOMENE



**Prije nego što započnete s instalacijom pažljivo pročitajte ovu dokumentaciju.** Instalacija i rad moraju biti u skladu sa sigurnosnim pravilima u zemlji u kojoj se proizvod instalira. Instalacija se mora izvesti po pravilima i standardu struke. Nepoštivanje pravila za sigurnost, osim što može predstavljati rizik za sigurnost ljudi odnosno štetu na opremi, prekinut će valjanost prava na jamstvo.



**KVALIFICIRANO OSOBLJE**

**Instalaciju, puštanje u uporabu i održavanje smije izvoditi samo stručno i kvalificirano osoblje koje zadovoljava uvjete u skladu sa specifičnim zakonima na tu temu.**

**Pod kvalificiranim osobljem** smatraju se osobe koje su po svojoj struci, iskustvu i obrazovanju, kao i po poznavanju odnosnih propisa, odredbi i mjera za uvjete rada i sprječavanje nezgoda, ovlaštene od strane odgovorne osobe za sigurnost postrojenja izvesti sve potrebne radnje i biti istovremeno u stanju izbjegavati opasne situacije. (Definicija za tehničko osoblje IEC 364) Uređaj nije namijenjen za upravljanje od strane osoba (uključujući djece) smanjenih tjelesnih, osjetnih ili mentalnih sposobnosti, ili koje nemaju potrebno iskustvo ili znanje, osim u slučaju da su pod nadzorom ili su primili potrebne upute za uporabu uređaja od osobe koja je odgovorna za njihovu sigurnost. Djeca moraju biti pod nadzorom kako bismo osigurali da se ne igraju s uređajem.

### SIGURNOST



**Uporaba je dozvoljena samo ako električna mreža zadovoljava sigurnosne mjere u skladu sa Propisima na snazi u zemlji u kojoj se instalira proizvod (za Italiju CEI 64/2).**



**Sustav napajanja pumpe mora imati prekidač koji je u skladu s uvjetima predviđenim normom EN60204-1 5.3.2.**



**Ugradnju crpke u spremnike smije izvoditi samo posebno školovano osoblje. Rad u spremnicima ili u blizini spremnika potrebno je provoditi sukladno lokalnim propisima. Iz sigurnosnih razloga, sve radove u spremnicima mora nadgledati osoba izvan spremnika s crpkom.**



**Preporuča se izvođenje svih radova održavanja i servisa kad je crpka smještena izvan spremnika.**

Spremnici za potopne crpke za kanalizacijske i otpadne vode mogu sadržavati kanalizacijske ili otpadne vode s toksičnim substancama i/ili substancama koje uzrokuju bolesti. Stoga, osoblje na takvim lokacijama mora nositi odgovarajuću zaštitnu opremu i odjeću, a svi radovi na ili u blizini crpke moraju se izvoditi uz striktno pridržavanje higijenskih propisa na snazi.



**Instalirane zaštite i sigurnosni elementi nikad se ne smiju uklanjati ili mijenjati; u slučaju potrebe zatražiti zahvat specijaliziranog osoblja.**



**Tijekom izvođenja radova, raditi u uvjetima maksimalne sigurnosti s opremom i instrumentima odgovarajuće veličine, u skladu s važećim propisima i eventualnim restriktivnijim lokalnim odredbama.**

Nepoštivanje napomena i uputa može dovesti do opasnosti za ljude i za imovinu, te uzrokuje prekid valjanosti jamstva proizvođača.

**ODGOVORNOST**

Proizvođač ne odgovara za pravilan rad elektropumpe ili za eventualne štete koju ista može uzrokovati, ako su pumpe izmi-jenjene i/ili ako se koriste izvan opsega dozvoljene uporabe ili pak kod uporabe protivno odredbama iz ovog priručnika.

Nadalje, otklanja svaku odgovor-nost za eventualne netočne podatke sadržane u ovom priručniku, ako se radi o greškama u tisku ili prijepisu. Zadržava pravo izmjena na proizvo-du koje bude smatrao neophodnim ili korisnim, bez da se ugroze osnovne karakteristike istog.

**OKOLINA S POTENCIONALNOM OPASNOŠĆU OD EKSPLOZIJE**

Crpke u protueksplozijskoj izvedbi koristite u potencijalno eksplozivnim sredinama.



**FKV i FKC crpke ni pod kojim okolnostima ne smiju dizati zapaljive tekućine.**



**Klasifikacija mjesta montaže mora biti odobrena od strane lokalnih nadležnih organa u svakom pojedinom slučaju.**

Specijalni uvjeti za sigurnu uporabu FKV i FKC crpki u protueksplozijskoj izvedbi:

1. Uvjerite se da su toplinski prekidači povezani u istom krugu, ali da imaju odvojene alarmne izlaze (prekid motora) u slučaju visoke temperature u motoru.
2. Zamjenski svornjaci moraju biti klase A2-70 ili još bolje, sukladno s EN/ISO 3506-1.
3. Za informacije o dimenzijama vatrootpornih spojeva kontaktirajte proizvođača..
4. CRPKA MORA UVIJEK RADITI URONJENA. Razina dizane tekućine mora biti regulirana pomoću dvije nivo sklopke priključene na regulacijski strujni krug motora. Minimalna razina ovisi o tipu instalacije i specificirana je u ovim montažnim i pogonskim uputama.
5. Osigurajte da je trajno priključen kabel odgovarajuće mehanički zaštićen i da završava u odgovarajućoj ploči stezaljki, smještenoj izvan potencijalno eksplozivnog područja. Crpka se isporučuje s odgovarajućim kablom za napajanje.
6. Crpke za kanalizacijske vode imaju raspon temperature okoline od -20 °C do +40 °C i maksimalnu procesnu temperaturu od +40 °C. Minimalna temperatura okoline z.
7. Termička zaštita u namotajima statora ima nazivnu temperaturu uključivanja od 130°C i mora garantirati isključivanje opskrbnog napona; opskrbni napon potrebno je ručno resetirati..

**2. OPĆENITI OPIS**

Ovaj priručnik sadrži upute za ugradnju, rad i održavanje potopnih pumpi serije FK. Pumpe su opremljene elektromotorima snage od 1,1 do 11 kW.

Pumpe serije FK dizajnirane su i pogodne za crpljenje kućnih, kanalizacijskih i industrijskih otpadnih voda, koje su kompatibilne materijalima korištenih za izradu pumpi.

Crpke mogu biti instalirane na sustav automatske spojke ili mogu slobodno stajati na dnu spremnika.

Ova brošura sadrži i specijalne upute za crpke u protueksplozijskoj izvedbi.

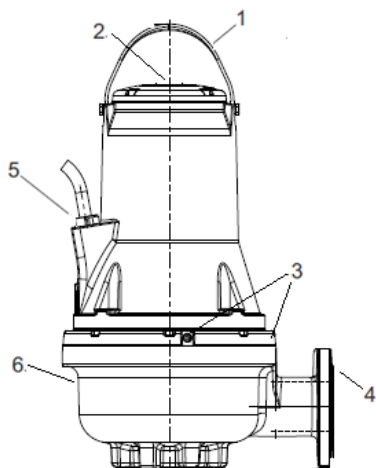
**TEHNIČKA OBILJEŽJA**

Pregledati Priručnik za uporabu i pločicu s podacima za provjeru sljedećih tehničkih podataka:

- Električno napajanje.
- Obilježja izrade.
- Hidraulični učinak.
- Uvjeti pogona.
- Dizane Tekućine.



## 2.1 Crtež proizvoda



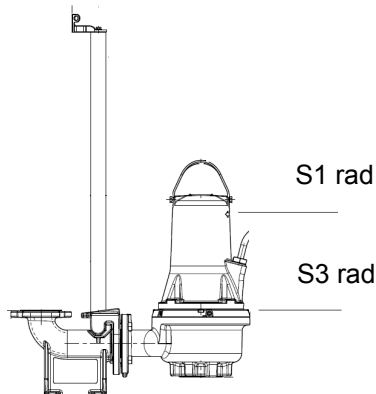
Poz.	Opis	Materijal
1	Nosač za podizanje	Čelik AISI 304
2	Natpisna pločica	Čelik AISI 304
3	Vijci za ulje	Čelik AISI 304
4	Ispusna priрубnica	GJL200
5	Utikač kabala	H07RN8-F
6	Kućište crpke	GJL200

Slika 1 FK crpka

## 2.2 Radni uvjeti

FKV i FKC crpke prikladne su za sljedeće radne uvjete:

- **S1 rad** (kontinuirani rad), crpka uvijek mora biti prekrivena dizanom tekućinom do vrha motora. Pogledajte sl. 2.
- **S3 rad** (naizmjenični rad), pumpa mora uvijek biti pokrivena crpljenom tekućinom do gornjeg dijela trupa pumpe. Vidi sliku 2 (samo za inačice koje nisu protueksplozijske).



Slika 2 Razine zaustavljanja

### pH vrijednost

Pumpe FKV i FKC u fiksnoj instalaciji mogu se rabiti za crpljenje tekućina s pH vrijednostima od 6.5 do 12.

### Radna temperatura tekućine

0 °C do +40 °C.

U kratkim periodima dozvoljena je temperatura do +60 °C (samo za izvedbe koje nisu Ex - protueksplozijske).



**Crpke u protueksplozijskoj izvedbi ne smiju nikada dizati tekućine temperature više od +40°C.**

### Temperatura okoline

Za crpke koje nisu u protueksplozijskoj izvedbi temperatura okoline smije prijeći +40 °C samo kratko (ma).



**Za crpke u protueksplozijskoj izvedbi, temperatura okoline na mjestu instalacije mora biti u rasponu od -20 °C do +40 °C.**

### Gustoća i viskoznost dizane tekućine

Pri dizanju tekućina s gustoćom i/ili kinematičkom viskoznošću višom od vode, potrebno je rabiti motore odgovarajuće veće snage.

### Brzina protoka

Preporuča se održavati minimalnu brzinu protoka kako bi se izbjeglo taloženje u cjevovodu.

Preporučene brzine protoka:

- u vertikalnim cijevima: 1.0 m/s
- u horizontalnim cijevima: 0.7 m/s

**Maksimalna veličina krutih tijela i količina**

Od 50 do 100 mm, ovisno o veličini crpke.

Količina suspendiranih krutih tvari maksimalno 1%

**Način rada**

Maksimalno 20 pokretanja na sat.

ZA DODATNA OGRANIČENJA KOD RADA POZVATI SE NA IDENTIFIKACIJSKU PLOČICU.

**2.3 Tehnički podaci**

**Opskrbni napon**

Od nominalnog napona - 10 %/+ 10 %, 50/60 Hz

**Klasa zaštite**

IP68. Sukladno IEC 60529.

**Klasa izolacije**

F (155 °C).

**Radni tlak**

Sva kućišta crpke imaju tlačnu priрубnicu od lijevanog željeza PN10.

**Dimenzije**

Tlačne priрубnice su DN 65, DN 80, DN 100 ili DN 150 sukladno EN 1092-2.

**Krivulje crpke**

Krivulje crpke dostupne su putem interneta na [www.dabpumps.com](http://www.dabpumps.com).

Krivulje se koriste kao smjernice. Ne smiju se rabiti kao garantirane krivulje. Ispitne krivulje za isporučene crpke mogu se dobiti na upit. Potrebno je osigurati da crpka ne radi izvan preporučenog radnog raspona tijekom normalnog rada.

**Emisija buke crpke < 70 dB(A)**

- Mjerenja zvučne snage su izvedena su sukladno s ISO 3743.
- Zvučna snaga izračunata je na udaljenosti od 1 metra sukladno s ISO 11203.

Nivo zvučnog tlaka crpke je niži od vrijednosti limita navedenih u EC direktivi 2006/42/EC koja se odnosi na strojeve.

**3. ISPORUKA I RUKOVANJE**

**3.1 Transport**



Prije podizanja pumpe provjeriti koje su alati i oprema koja se koristi za rukovanje, dizanje i spuštanje pogodni za teret koji se podiže, učinkoviti i u skladu sa zakonskim propisima o sigurnosti.

Težina pumpe navedena je na identifikacijskoj pločici i na naljepnici na ambalaži.



Crpku uvijek podižite za nosač za podizanje ili pomoću viličara ako je crpka pričvršćena za paletu. Nikada ne podižite crpku pomoću kabela motora ili crijeva/cijevi.



Prije nego pokušate podići crpku, provjerite da su nosači za podizanje pričvršćeni. Zategnite vijke ako je potrebno. Nepažnja prilikom podizanja ili transporta može dovesti do ozljeda osoblja ili oštećenja crpke.

Vidi FK Quick Guide za dodatne informacije o premještanju.

**3.2 Skladištenje**

Tijekom dužeg vremena skladištenja, crpku je potrebno zaštititi od vlage i topline. Temperatura skladištenja: - 30 °C do +60 °C.

Ukoliko je crpka bila u upotrebi, prije skladištenja potrebno je promijeniti ulje.

Nakon duljeg skladištenja, crpku je potrebno pregledati prije puštanja u pogon. Provjerite da li se impeler slobodno okreće.



**Kolut pokretač može imati oštre rubove – nositi zaštitne rukavice.**

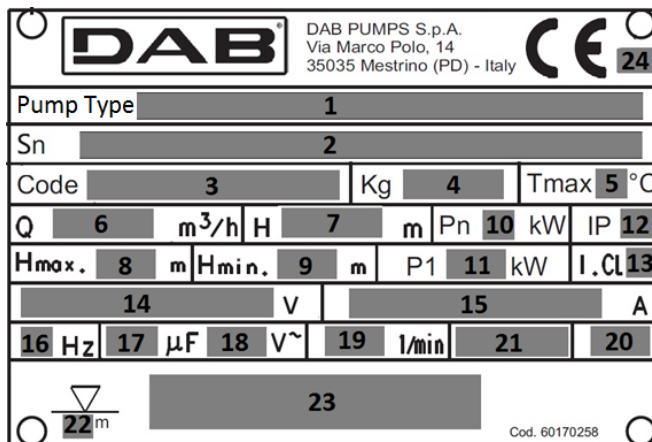
Ako se skladišti u uvjetima koji su izvan navedenih ograničenja, posebnu pažnju obratiti na uvjete brtve, na O-ring prstenove, na ulje i na brtvene uvodnice.

#### 4. IDENTIFIKACIJA

##### 4.1 Natpisna pločica

Natpisna pločica navodi radne podatke i odobrenja koja se odnose na crpku. Identifikacijska pločica pričvršćena je na gornjem dijelu trupa motora, pored ručice.

Poz.	Opis
1	Određivanje crpke
2	Serijski broj
3	Šifra modela
4	Težina (s kabelom od 10m)
5	Max. temperatura liquido (16)
6	Opseg kapaciteta
7	Opseg prevalentnosti
8	Maksimalna visina dizanja
9	Min prevalentnost
10	Nominalna snaga na vratilu
11	Nazivna ulazna snaga
12	Klasa zaštite prema IEC
13	Klasa izolacije
14	Nazivni napon
15	Nazivna struja
16	Frekvencija
17	Kapacitet kondenzatora (ne primjenjuje se)
18	Broj fa
19	Nazivna brzina
20	Radna razina
21	Zemlja proizvodnje
22	Maksimalna dubina ugradnje
23	Označavanje Ex /Znakovi kvalitete
24	CE oznaka



Slika 3 Natpisna pločica

##### 4.2 Informacije koje se odnose na proizvode s oznakom Ex

- Oznaka: CE 0477 IIG  
 Ex db IIB T4 Gb  
 Ex h IIB T4 Gb  
 EPT 16 ATEX 2440 X
- 0477: Identifikacijska šifra tijela koje obavlja provjeru proizvodnog sjedišta.  
 (Ex) Protueksplozivni uređaj namijenjen uporabi u potencijalno eksplozivnoj atmosferi.
- II: skupina. Označava električni uređaj za uporabu u prostorima koji nisu rudnici ali s moguće prisutnim rudničkim plinom.
- 2: kategorija. Elektrocrpka namijenjena uporabi na mjestima na kojima je vjerojatna pojava eksplozivnih atmosfera uslijed mješavina zraka i plina, pare ili magle ili mješavina zrak/prášine.
- G: plin. Atmosferopumpa je zaštićena u prostorima sa zapaljivim plinom, parama ili maglom.
- EX: Protueksplozivni uređaj namijenjen uporabi u potencijalno eksplozivnoj atmosferi.
- db: Električne konstrukcije za potencijalno eksplozivne atmosfere – Čuvane zaštićene od eksplozije "d".
- h: Neelektrične konstrukcije za potencijalno eksplozivne atmosfere – Zaštita pomoću uranjanja u tekućinu "h".
- IIB: Obilježje plina kojem je namijenjena oprema.
- T4: Odgovara 135°C, a to je maksimalna površinska temperatura kojoj, u sigurnosti, može težiti elektrocrpka.
- X Slovo "X" u broju certifikata pokazuje da je uređaj podložan posebnim uvjetima za sigurnu uporabu. Ti uvjeti spomenuti su u certifikatu te u uputama za instalaciju i rad.
- Gb Razina zaštite opreme, opreme za eksplozivne plinske atmosfere s "VISOKOM" razinom zaštite.

- Oznaka za protueksplozivne inačice u skladu sa shemom IECEx  
 Oznaka: CE xxxx Ex db IIB T4 Gb IECEx EUT 16.0003X
- Ex Klasifikacija zone prema AS 2430.1.
- db Zaštita protiv zapaljenja sukladno IEC 60079-1:2014.
- IIB Prikladno za uporebu u eksplozivnim atmosferama (ne rudniku).  
 Klasifikacija plinova, vidi IEC 60079-0:2004, Pravitak A. Skupina plinova B uključuje skupinu plinova A.
- T4 Maksimalna površinska temperatura je 135 °C prema IEC 60079-0:2006.
- X Slovo "X" u broju certifikata pokazuje da je uređaj podložan posebnim uvjetima za sigurnu uporabu. Ti uvjeti spomenuti su u certifikatu te u uputama za instalaciju i rad.
- Gb Razina zaštite opreme.

### 4.3 Označni ključ

DIGITS	FK	C	65	22	2	T	5	230D	Ex	S
FK	Naziv opsega tehničke pumpe									
C	Jedinstveni kanal									
V	Slobodni prolaz Vortex									
65	Izlazni promjer									
80										
100										
150										
22	Približna nominalna snaga kW x10 (a, b, c, d u slučaju druge krivulje na istoj snazi)									
2	Broj polova									
4										
T	Trofazni									
5	Frekvencija napona									
6										
230	D.O.L.	Napon & Start metoda								
220-277	D.O.L.									
400	D.O.L.									
380-480	D.O.L.									
230	Y/D									
400	Y/D									
220-277	Y/D									
380-480	Y/D									
blank	Ne antiexplozijska									
EX	Antiexplozijska (ATEX)									
IECEX	Antiexplozijska (IECEX)									
blank										
S	Inačica senzora (senzor vlage) NE za Ex inačicu									
Blank	Duljina kabela [m]: blank 10m									
20,30,50										

### 5. INSTALACIJA

Prije početka postupka instalacije, izvedite sljedeće provjere:

- Da li crpka odgovara narudžbi?
- Da li crpka odgovara opskrbnom naponu i frekvenciji dostupnima na mjestu montaže?
- Da li su dodatni uređaji i ostala oprema neoštećeni?



#### Kad odaberete mjesto za instalaciju provjerite:

1. Da voltaža i frekvencija koji su navedeni na tehničkoj pločici odgovaraju obilježjima električnog sustava za napajanje.
2. Da se električno povezivanje odvija na suhom mjestu zaštićenom od eventualnog poplavljanja.
3. Električne instalacije moraju biti u dobrom stanju i u skladu sa sigurnosnim normama na snazi.



Izgradnja spremnika ili jarka za instalaciju elektropumpe, kao i samo postavljanje iste u odnosu na razinu kanalizacijske mreže, podložni su zakonima i pravilnicima koji se moraju poštivati.



Prije početka instalacije, isključite napajanje strujom i postavite mrežni prekidač u poziciju 0 sa lokotom kako bi osigurali da se napajanje ne može nehotice uključiti. Bilo koji eksterni napon spojen na crpku mora biti isključen prije radova na crpki.



Za dodatne detalje o priboru, pregledajte tehnički list pumpe ili se izravno obratite DAB pumps.

Dodatnu natpisnu pločicu koju ste dobili s crpkom postavite na završetak kabela u upravljačkom ormaru. Potrebno je poštivati sve sigurnosne propise na mjestu instalacije, npr. upotreba ventilatora za dovod svježeg zraka u spremnik.



Nemojte stavljati ruke ili bilo kakav alat u usisni ili ispusni vod crpke nakon što je crpka uključena na napajanje strujom, osim ako crpka nije isključena uklanjanjem osigurača ili isključivanjem mrežnog prekidača. Osigurajte da se električno napajanje ne može nehotično uključiti.



Preporučujemo da uvijek koristite DAB pumps dodatnu opremu, kako bi izbjegli nepravilnosti u radu zbog nepravilne instalacije.



Za podizanje crpke koristite samo nosač za podizanje. Ne upotrebljavajte ga za držanje crpke kad crpka radi.

Provjeriti da su alat i uređaji koji se rabe za pomicanje, podizanje i spuštanje u kadi pogodni za težinu koja se podiže, učinkoviti te u skladu sa zakonskim i sigurnosnim propisima na snazi.

#### Tipovi instalacije

FKV i FKC crpke dizajnirane su za dva tipa montaže:

- potopljena instalacija na automatskoj spojki,
- samostojeća uronjena montaža na prstenastom postolju.



Prije instalacije, uvjerite se da je dno spremnika u pravilno u ravnini i ravnomjerno.



Assicurarsi che il pozzetto, la vasca o il serbatoio siano sufficientemente ampi e che contengano una quantità d'acqua sufficiente a garantire un corretto funzionamento dell'elettropompa con un limitato numero di avviamenti/ora.

### 5.1 Uronjena instalacija na uređaj za automatsko uparivanje

Crpke za trajnu instalaciju mogu biti montirane na stacionarni sustav automatske spojke s vodilicama. Sistem automatske spojke olakšava održavanje i servis jer je crpku lako podići iz spremnika.



U slučaju potencijalno eksplozivne atmosfere, prije nego li započnete s instalacijom, provjeriti je li crpka prikladna za rad u takvoj atmosferi.

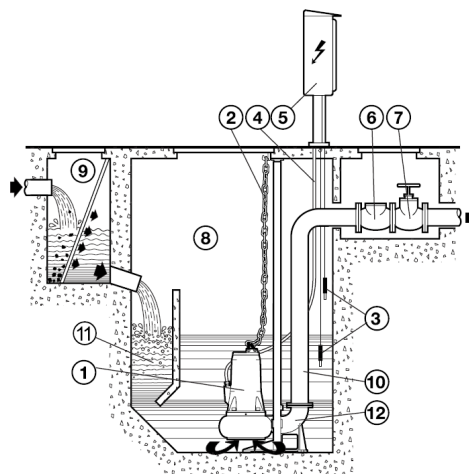


Uvjeriti se da se cjevovod pravilno instalira kako pumpe ne bi morale izdržavati teret koji se odnosi na težinu cijevi.



Ne koristiti elastične elemente ili membrane u cjevovodu; ti se elementi nikada ne smiju koristiti kao sredstvo izravnavanja cjevovoda.

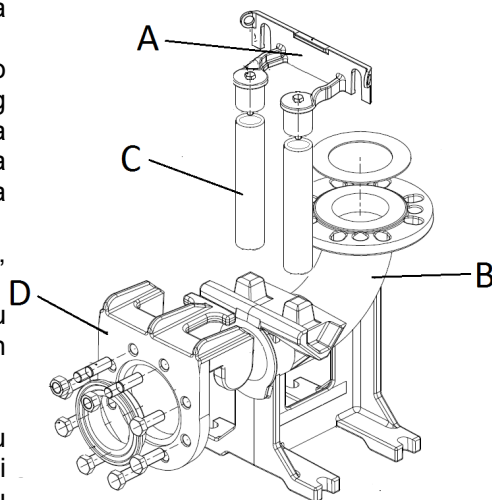
- 1 - Potopna elektropumpa
- 2 - Lanac za podizanje
- 3 - Plovak / sonde
- 4 - Električni kabel
- 5 - Električna kontrolna ploča
- 6 - Bespovratni ventil
- 7 - Okomita pregradna vrata
- 8 - Kada
- 9 - Dodatna kada (opcionalna) s rešetkom
- 10 - Odlazne cijevi
- 11 - Dio za dekantiranje
- 12 - Potporna nožica



Slika 4

Postupite kako slijedi:

- Fiksirati nosač za sidrenje cijevi (slika 5 - pol. A) vodilica na rubu kade.
- Postaviti na dno kade potpurnu nožicu za automatsko uparivanje (slika 5 - pol. B) i provjeriti pomoću olovnog viska, da su stožaste izbočine za uvrštanje cijevi vodilica savršeno okomite na odnosne izbočine nosača za sidrenje na rubu kade. Provjeriti također i da je ravna pomoću labele s mjehurićem.
- Označiti položaj rupica koje se nalaze na potpurnoj nožici, zatim utvrditi točnu duljinu cijevi vodilica (slika 5 - pol. C).
- Dobro pričvrstiti potpurnu nožicu na dnu kade pomoću čvrstih vijaka za sidrenje ili pomoću metalnih proširnih dijelova.
- Povezati odlazni cijevovod s otvorom potprone nožice.
- Demontirati nosač za sidrenje na rubu kade, umetnuti u predviđene stožaste izbočine potpurne nožice cijevi vodilice koje ste već skratili na prethodno utvrđenu duljinu i pričvrstiti ih tako što ćete ponovno montirati nosač za sidrenje na rub kade.
- Montirati kliznu specijalnu prirubnicu (slika 5 - pol. D) na otvoru odlazne pumpe te zakačiti lanac ili čelično uže za ručicu ili za otvor na gornjem dijelu trupa.
- Podignuti elektropumpu do iznad kade te zatim polako spustiti vodeći prirubnicu po cijevima vodilicama.
- Kad dođe do dna elektropumpa će se automatski povezati na potpurnu nožicu.
- Kukica čeličnog užeta odnosno lanca za podizanje mora biti u ravnini s težištem pumpe.
- Osigurati kraj užeta odnosno lanca za nosač na rubu kade.
- Položiti električne kabele na način da izbjegavata savijanje i pritiskanje te pazeći da krajevi ne stupaju u kontakt s vodom.



Slika 5



**Pravilna fiksna instalacija mora predviđati i instaliranje nepovratnog ventila.**



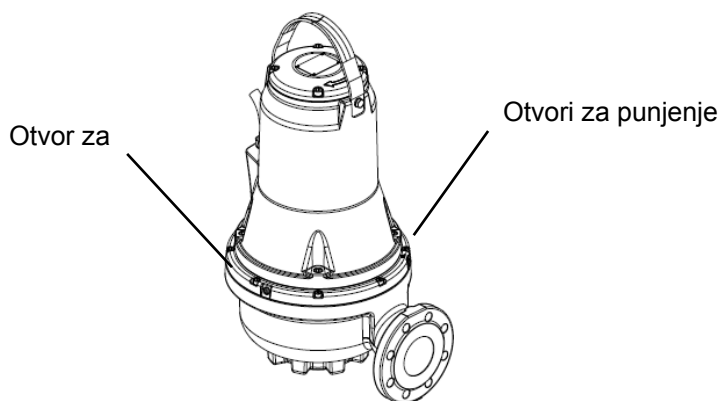
**Slobodan kraj kabela ne smije biti potopljen, kako voda ne bi kroz kabel došla do motora.**



**Za vrijeme postavljanja pumpe, moglo bi ostati zraka unutar trupa pumpe. Zrak se može ukloniti iz trupa pumpe, kad se ista instalira nakon što se otvori predviđeni otvor za pražnjenje koji je bočno postavljen na pumpi. (Slika 6).**



**Pažnja, otvor za pražnjenje nalazi na suprotnoj strani u odnosu na otvore za punjenje uljem.**



Slika 6

## 5.2 Uronjena instalacija na potpurnu osnovu

Preporučuje se uporaba odlazne cijevi promjera koji nije manji od otvora same pumpe.

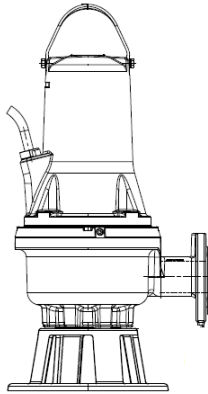
U slučaju da se koristi fleksibilna cijev, preferiraju se one sa pojačanjem u obliku metalne spirale obzirom da nude veća jamstva u smislu održavanja presjeka prolaza čak i u slučaju zakrivljenja ili promjene smjera.

Eventualni zaustavni ventil i okomita zatvorna vrata moraju se montirati na udaljenosti od otprilike 50 ÷ 200 cm, na dijelu metalne cijevi (krute).

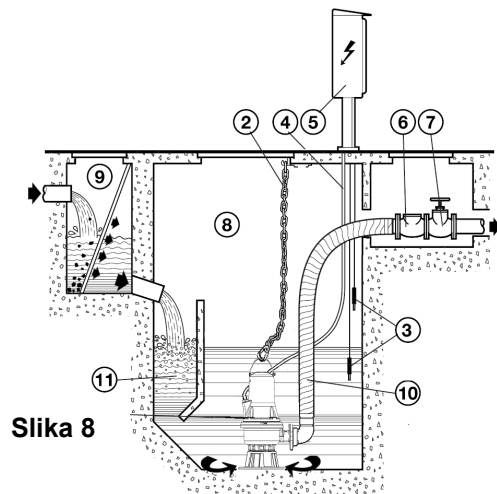
Posebnu pozornost treba obratiti na pozicioniranje električnih kabela za napajanje kako ne bi bili savijeni s oštrim zavojevima, pritisnuti, nadraženi ili da ih ne bi kojim slučajem usisala pumpa.



**Slobodan kraj kabela ne smije biti potopljen, kako voda ne bi kroz kabel došla do motora.**



Slika 7 Uronjena instalacija na potpurnu osnovu



Slika 8

## 6. ELEKTRIČNI PRIKLJUČAK



**Pažnja: valja uvijek se pridržavati sigurnosnih propisa! Električne instalacije mora obavljati iskusni ovlaštenu električar koji preuzima odgovornost te koji poštuje pravila i zakone na snazi.**



**Preporučuje se pravilno i sigurno uzemljenje sustava u skladu s propi-sima na snazi.**

Upravljačka ploča i odnosni električni uređaji, kada ih ima, moraju biti tipa kojeg dopuštaju sigurnosne odredbe na snazi. Instrumenti i komponente upravljačke ploče moraju biti odgovarajućeg kapaciteta i kvalitete kako bi održavali tijekom vremena pouzdanu učinkovitost.



**U potencijalno eksplozivnoj okolini, električne veze i upravljačka ploča moraju biti opremljeni zaštitom od eksplozije.**



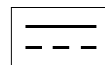
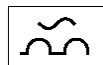
Linjski napon može se mijenjati kod pokretanja elektropumpe. Napon na liniji može se mijenjati u funkciji drugih uređaja povezanih na istu te ovisno o kvaliteti same linije.



Pumpa mora biti povezana s rastavljačem u skladu sa zahtjevima koje predviđaju odredbe EN60204-1 paragraf 5.3.2.



Diferencijalni prekidač za zaštitu sus-tava mora biti odgovarajućih dimen-zija te ulaziti u kategoriju "Klasa A". Automatski diferencijalni prekidač mora biti ozančen s dva simbola koji slijede:



**Prije nego što nastavite s električnim povezivanjem ukloniti dovod struje te provjeriti da se ista ne može slučajno ponovno spojiti. Nastaviti s povezivanjem vodiča za uzemljenje prije povezivanja linijskih vodiča; u slučaju uklanjanja ili zbrinjavanja elektropumpe kabel za uzemljenje mora se ukloniti tek na kraju kao posljednji.**

**Odgovornost je instalatera uvjeriti se da je sustav za uzemljenje učinkovit te izrađen u skladu sa svim propisima na snazi.**



**Za protueksplozijske crpke električno i ekvipotencijalno povezivanje mora biti u skladu sa standardom EN 60079-14.**



**Kako bi izbjegli kratki spoj, prije montaže i prvog pokretanja crpke vizualno provjerite stanje kabela.**



**U slučaju da je kabel za napajanje oštećen, mora ga se zamijeniti u centru za podršku kod proizvođača ili od strane druge kvalificirane i stručne osobe.**



Na crpkama u protueksplozijskoj izvedbi, osigurajte da je vanjski vodič uzemljenja priključen na vanjsku stezaljku za uzemljenje crpke koristeći sigurnosnu sponu kabla. Presjek vodiča uzemljenja mora biti najmanje 4mm<sup>2</sup>, žuto/zeleni.

Osigurajte da je priključak za uzemljenje zaštićen od korozije. Provjerite da li je sva zaštitna oprema ispravno priključena. Plovne sklopke koje se koriste u potencijalno eksplozivnoj sredini moraju biti odobrene za tu primjenu.



Podesite motorsku zaštitnu sklopku sukladno nazivnoj struji crpke. Nazivna struja navedena je na natpisnoj pločici crpke.

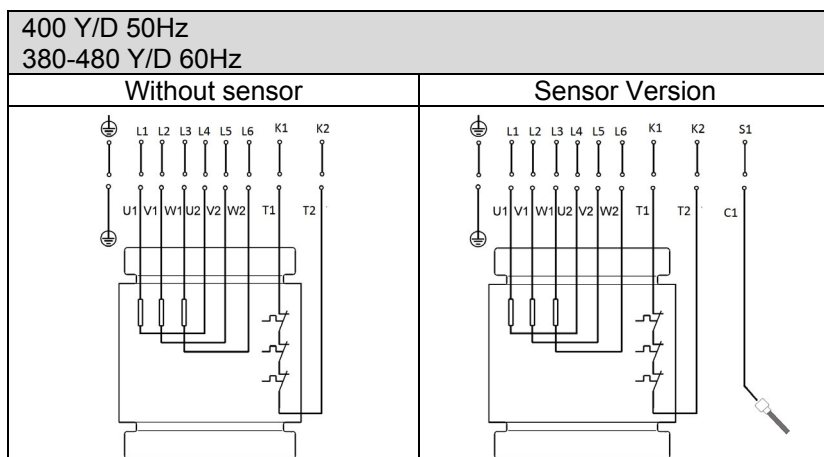
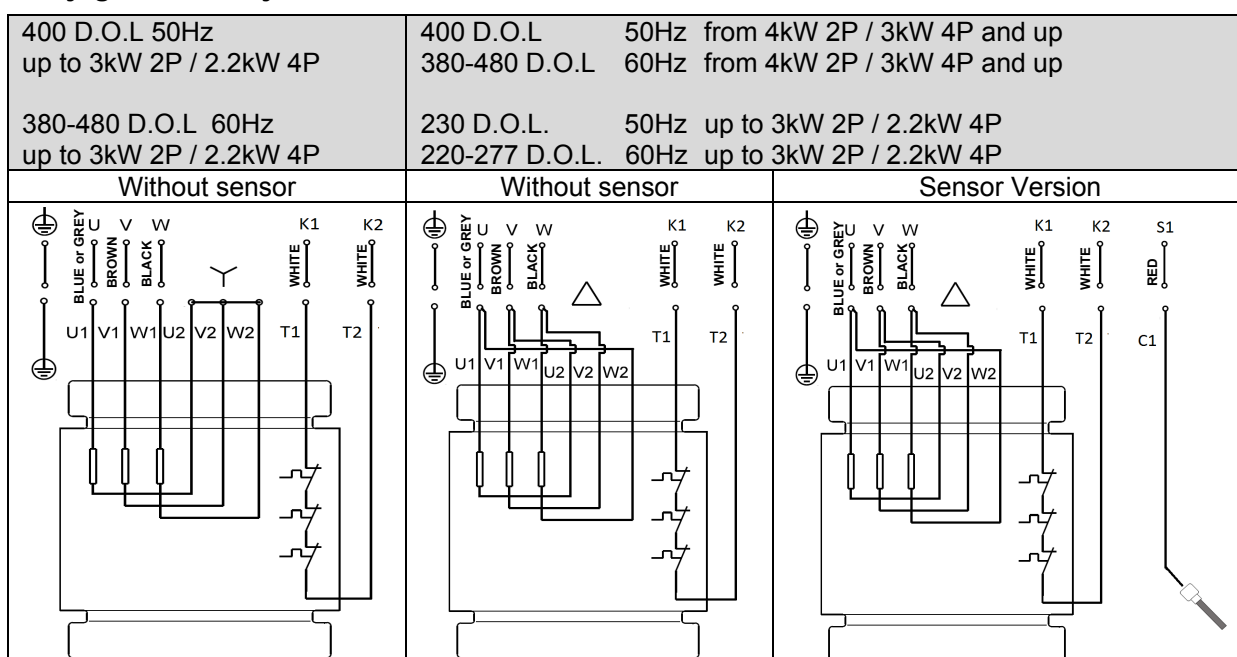
Opskrbni napon i frekvencija naznačeni su na natpisnoj pločici crpke. Odstupanje napona mora biti unutar - 10 %/+ 10 % od nazivnog napona. Provjerite da li motor odgovara opskrbnom naponu dostupnom na mjestu instalacije.

Sve pumpe opremljene su kabelom od 10 m i s jednim slobodnim krajem kabla.

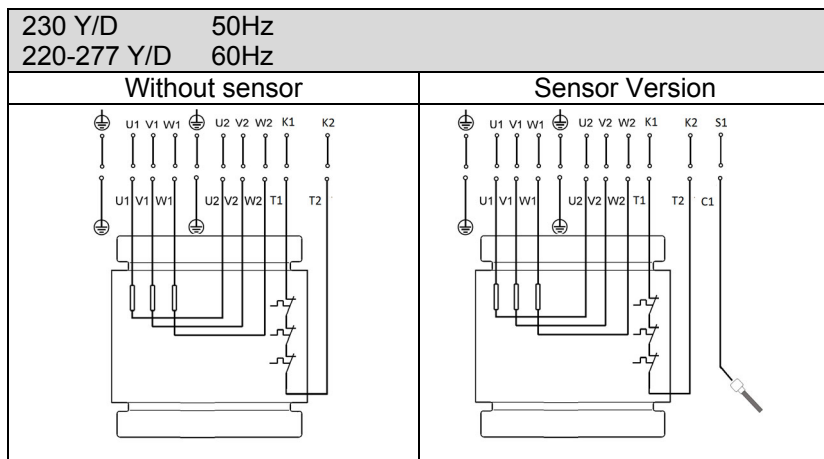
Za dulje kabele obratite se tehničkoj službi tvrtke DAB pumps.

Povezivanje sustava za zaštitu pumpe kao što su toplinska zaštita i senzor vode u ulju na teret su korisnika, koji će morati koristiti upravljačku ploču odgovarajućih obilježja.

### 6.1 Dijagram ožičenja







## 6.2 Prekidači za razinu Upravljačke ploče



Za vrijeme rada elektropumpa mora biti umočena u crpljenu tekućinu. Potrebna je instalacija sustava za upravljanje prekidačima razine (sonde za određivanje razine ili pluta ili drugi uređaji) koji jamče minimalnu razinu tekućine i koje štite elektropumpu od rada na suho.

Pri postavljanju nivo sklopki, pripazite na sljedeće:

- Kako bi spriječili prodor zraka i vibracije, instalirajte **sklopku razine za zaustavljanje** na takav način da se crpka zaustavi prije nego razina tekućine padne ispod vrha kabelaške uvodnice.
- U spremnicima s jednom crpkom, instalirajte **sklopku razine za uključivanje** tako da se crpka uključuje na željenoj razini; međutim, crpka se uvijek mora uključiti prije nego razina tekućine dosegne donju ulaznu cijev u spremnik.
- U spremnicima s dvije crpke, **sklopka razine pokretanja** za crpku 2 mora pokrenuti crpku prije nego razina tekućine dosegne donju ulaznu cijev u spremnik, i sklopka razine pokretanja za crpku 1 mora se pokrenuti odgovarajuće ranije.
- Ukoliko je instalirana, uvijek instalirajte **sklopku alarma visoke razine** oko 10 cm iznad sklopke razine pokretanja; međutim, alarm se uvijek mora oglasiti prije nego razina tekućine dosegne donju ulaznu cijev u spremniku.



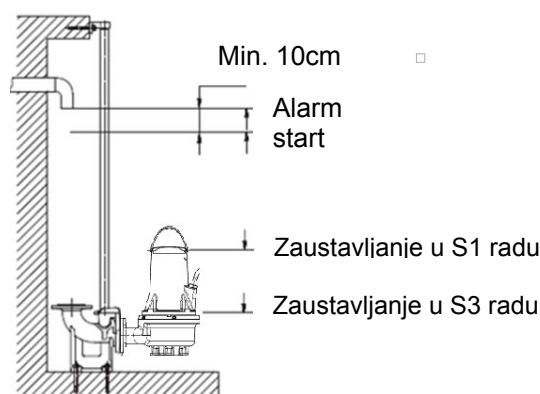
Za dodatne informacije o kontrolnim pločama i odnosnom uporabom prekidača za razinu obratiti se tvrtki DAB pumps.



Prekidači ili senzori u potencijalno eksplozivnoj okolini moraju biti certificirani za tu primjenu.

### Slika 9 Razine startanja i zaustavljanja

Osigurajte da efektivni volumen spremnika ne postane toliko nizak da broj startanja po satu premaši maksimalan dozvoljeni broj.



## 6.3 Termička sklopka

Slika 9

Sve FKV i FKC crpke posjeduju termičku zaštitu ugrađenu u statorske namote (pregledati shemu s kablazom, kontakti k1 k2) Vidi odlomak 6.1. Toplinski prekidači uvršteni su unutar navoja motora i interveniraju na način da se otvore i prekinu ciklus kad navoji dostignu pretjeranu temperaturu (otprilike 150 °C).



### Pumpe bez antiexplozijske zaštite

Za pravilan rad toplinskog prekidača isti se mora instalirati na uređaj za prekidanje sustava za napajanje elektropumpe. Kad se elektropumpa ohladi, i krug toplinskog prekidača se ponovno uspostavi, uređaj može ponovno automatski pokrenuti pumpu.

**Crpke u protueksplozijskoj izvedbi**

Uređaj za prekidanje kruga za napajanje antiexplozijskih pumpi ne smije automatski ponovno pokretati pumpu. Toosigurava zaštitu od nadtemperature u okolini ugroženoj eksplozijom.

**6.4 Senzor (voda u ulju) (nije raspoloživ za protueksplozijske inačice)**

Sonda sa senzorom koja se umeće u komoru za ulje utvrđuje prisutnost vode u ulju onda kad ista prelazi prethodno određenu vrijednost.

Kad se postigne ta razina vode u ulju sonda zatvara krug između senzora (kontakt S1 shema kablože) i ekvipotencijalnog kontakta pumpe.

Sonda mora biti povezana s određenim uređajem na kontrolnoj ploči, uređaj će moći signalizirati zvučnom uzbunom, ili kontrolnim svjetlom ili, kad se tako zatraži, zaustavljanjem elektropumpe.

Ako se signal aktivira, elektropumpa se mora zaustaviti, rastaviti i provjeriti stanje ulja, mehaničkih brtvi te potražiti uzroke koji su doveli do interveniranja.

**7. PUŠTANJE U POGON**

**Prije nego li se započne s radom na pumpi valja provjeriti da je glavni prekidač isključen. Osigurajte da se električno napajanje ne može nehotično uključiti. Provjerite da li je sva zaštitna oprema ispravno priključena. Crpka ne smije raditi na suho.**



**Crpka se ne smije startati ako je atmosfera u spremniku potencijalno eksplozivna.**



**Prije nego što pokrenete crpku provjeriti da je ista pravilno spojena u sustav za crpljenje kako biste izbjegli nekontrolirano puštanje tekućine.**



**Nemojte stavljati ruke ili bilo kakav alat u usisni ili ispusni vod crpke nakon što je crpka uključena na napajanje strujom.**

**7.1 Općeniti postupak za pokretanje**

Ovaj se postupak odnosi na nove instalacije, kao i na preglede po izvršenom servisu ukoliko se puštanje u rad izvodi nakon nekog vremena od postavljanja crpke u spremnik.

- Nakon duljih razdoblja skladištenja provjeriti stanje ulja u komori za ulje. Vidjeti i dio 8.1 Redovno održavanje.
- Provjerite sustav, i utvrdite da li se vijci, brtve, cjevovod i ventili itd. nalaze u ispravnom stanju.
- Montirajte crpku u sustav..
- Uključite električno napajanje.
- Prekontrolirajte ispravno funkcioniranje kontrolne opreme, ukoliko se koristi.
- Provjeriti postavke prekidača s plovkom ili senzora razine.
- Provjeriti da se kolut pokretač može slobodno okretati kratkim pokretanjem motora.
- Provjerite smjer vrtnje. Pogledajte poglavlje 7.2 Smjer vrtnje.
- Otvorite zaporne ventile, ukoliko ih ima.
- Provjerite da je razina tekućine iznad motora za S1 rad i iznad kablanske uvodnice za S3 rad. Ako minimalna razina nije dosegnuta, ne pokrećite crpku.
- Startajte crpku i ostavite ju nakratko u radu i zatim provjerite da li razina tekućine pada.
- Pratite da li su vrijednosti za izlazni tlak i ulaznu struju normalne. Ako nije tako, u crpki možda ima nakupljenog zrak. (Pogledajte poglavlje 5 Instalacija)



**U slučaju neuobičajene buke ili vibracija iz crpke, drugih crpki ili kvara u električnom napajanju ili u dovodu vode, odmah zaustavite crpku. Nepokušavajte restartati crpku prije nego pronađete i ispravite uzrok greške.**

Nakon tjedan dana rada nakon zamjene brtve vratila potrebno je prekontrolirati stanje ulja u uljnoj komori. Za crpke bez senzora, ovo se radi uzimanjem uzorka ulja. Pogledajte poglavlje 8.Održavanje i servis za postupak. Svaki puta kada je crpka bila uklonjena iz spremnika, prođite gore navedeni postupak kod ponovnog puštanja u rad.

## 7.2 Smjer vrtnje



**Crpka smije raditi vrlo kratko, a da nije potopljena u tekućinu, i to samo radi provjere smjera vrtnje.**

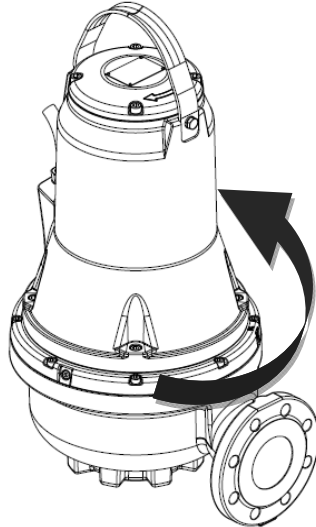
Provjerite smjer vrtnje prije pokretanja crpke. Strelica na kućištu motora prikazuje ispravan smjer vrtnje. Ispravan smjer vrtnje je u smjeru kazaljke na satu kad se gleda odozgora.

### Kontrola smjera vrtnje

Smjer vrtnje mora se provjeriti svaki puta kad je crpka priključena na novu instalaciju.

### Postupak

1. Ostavite crpku da visi s uređaja za podizanje, npr. dizalice za spuštanje crpke u spremnik.
2. Startajte i zaustavite crpku dok promatrate smjer trzaja crpke. Ako je ispravno priključena, crpka će se vrtjeti u smjeru kazaljke sata, tj. trznut će u smjeru suprotnom od kazaljke sata. Pogledajte sl.10. ko je smjer vrtnje pogrešan, zamijenite međusobno dvije faze u kabelu za dovod napajanja.



Slika 10 Smjer trzaja

## 8. ODRŽAVANJE I SERVIS



Zahvat redovnog održavanja, odnosno ograničeno na provjeru, čišćenje i zamjenu dijelova, smije obavljati isključivo stručno i kvalificirano osoblje, opremljeno odgovarajućom opremom i dobro upoznato sa zakonima i pravilnicima na snazi na temu sigurnosti na radu, te dobro upoznato sa sadržajem ovog priručnika i ostale dokumentacije priložene proizvodu.

Izvanredno održavanje i popravak smiju obavljati samo ovlašteni centri za podršku Dab Pumps.



**Prije započinjanja bilo kojeg zahvata na sustavu ili pretraživanja kvara uvjeriti se da je glavni prekidač isključen i da se električna veza nikako ne može slučajno uspostaviti. Provjeriti da su svi zaštitni sustavi pravilno povezani i da su svi pokretni dijelovi zaustavljeni.**



**Održavanje crpki u protueksplozijskoj izvedbi mora biti izvedeno od strane DAB pumps ili njegovog ovlaštenog servisnog partnera. To se međutim ne odnosi na hidrauličke komponente kao što su trup crpke, kolut pokretač i mehanička brtva.**



**Zamjenu kabela smije obavljati isključivo centar za podršku proizvođača ili druga kvalificirana stručna osoba.**



**Crpka je mogla biti korištena za crpljenje otrovne, zagađene tekućine ili štetne za zdravlje. Pridržavati se svih mjera opreznosti za zdravlje i sigurnost prije nego li obavljate održavanje ili popravke.**

Za popravak koristiti isključivo originalne rezervne dijelove.

Odabrati rezervne dijelove za narudžbu pregledavši nacрте na web stranicama DAB Pumps ili iz softvera za odabir DNA.

Proizvođač otklanja svaku odgovornost za štete na imovini ili ozljede ljudi ili životinja nastale zbog zahvata održavanja koje je izvršilo neovlašteno osoblje ili koristeći neoriginalni materijal.

Uz narudžbu rezervnih dijelova valja napomenuti:

1. model elektropumpe
2. matični broj i godinu proizvodnje
3. šifru i naziv dijela
4. količinu naručenog dijela.

### 8.1 Redovno održavanje

Crpke koje normalno rade potrebno je pregledati svakih 3000 radnih sati ili najmanje jednom godišnje. Ukoliko je dizana tekućina jako blatna ili pjeskovita, provjerite crpku u kraćim razmacima.

Prekontrolirajte sljedeće točke:

- **Potrošnja energije**

Pogledajte natpisnu pločicu crpke.

- **Razina ulja i stanje ulja**

Kod nove crpke ili nakon izmjene brtve vratila, provjerite razinu ulja i sadržaj vode nakon tjedan dana rada. Ukoliko u uljnoj komori ima više od 20 % dodatne tekućine (vode), brtva vratila je defektna. Ulje treba izmijeniti nakon 3000 radnih sati ili jednom godišnje.

- **Kabelska uvodnica**

Provjerite da je kabelska uvodnica vodonepropusna (vizualni pregled) te da kabel nije oštro svinut i/ili priklješten.

- **Dijelovi crpke**

Provjerite impeler, kućište crpke, itd. na moguću istrošenost. Izmijenite oštećene dijelove.

- **Kuglični ležajevi**

Prekontrolirajte bešumni i nesmetani rad vratila (lagano okretanje rukom). Izmijenite oštećene kuglične ležajeve. Kod oštećenih kugličnih ležaja tj. lošeg funkcioniranja motora, najčešće je potreban generalni servis. Taj posao mora obaviti radionica za podršku ovlaštena od strane **DAB Pump**.

Kuglični ležajevi zaštićeni su i podmazani, uporabom specijalnog maziva za visoke temperature (-40°C + 150°C).



**Neispravni ležajevi mogu smanjiti Ex sigurnost.**

- **O-prstenovi i slični dijelovi**

Tijekom servisa/zamjene, mora se osigurati da su utori za O-prstenove, kao i površine brtve očišćene prije nego što se novi dijelovi ugrade.



**Rabljeni gumeni dijelovi ne smiju se ponovno koristiti.**



**Crpke u protueksplozijskoj izvedbi moraju biti pregledane jednom godišnje od strane ovlaštenog Ex servisa.**

- **Mijenjanje ulja**

Nakon 3000 radnih sati ili jednom godišnje potrebno je izmijeniti ulje u uljnoj komori prema opisu u nastavku. Ukoliko se promijeni brtva vratila, potrebno je promijeniti i ulje.



**Prilikom otpuštanja vijaka na uljnoj komori, vodite računa da tlak u komori može biti povišen. Ne skidajte vijke sve dok se tlak potpuno ne izjednači.**

- **Ispuštanje ulja**

1. Postavite crpku na ravnu površinu s jednim vijkom za ulje okrenutim prema dolje.
2. Ispod vijka za ulje postavite odgovarajući spremnik (približno 1 litra), na primjer od prozirnog plastičnog materijala.



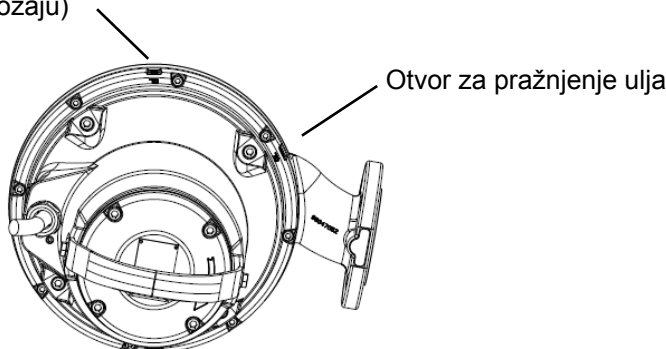
**Korišteno ulje mora se zbrinuti sukladno lokalnim propisima.**

3. Uklonite donji vijak za ulje.
4. Uklonite gornji vijak za ulje. Ako je crpka bila u pogonu dugo vremensko razdoblje, ako je ulje ispušteno nedugo nakon što je crpka zaustavljena, i ako je ulje sivkasto bijele poput mlijeka, ono sadrži vodu. Ukoliko ulje sadrži više od 20 % vode, to je znak da je brtva vratila defektna i da ju je potrebno zamijeniti. Ukoliko se brtva vratila ne zamijeni, doći će do oštećenja motora. Ako je količina ulja manja od navedene, mehanička brtva je neispravna.
5. Očistite površine za brtve vijaka za ulje.

• **Punjenje uljem**

1. Okrenuti pumpu na način da jedan od dva otvora za ulje bude u okomitom položaju okrenut prema gore.

Otvor za punjenje uljem  
(u okomitom položaju)



**Slika 11** Otvori za punjenje ulja

2. Uliti ulje u komoru. Odgovarajuća količina ulja pokazuje se na drugom otvoru za pražnjenje ulja (koji je postavljen bočno u odnosu na otvor za okomito punjenje). Kad ulje dostigne razinu odnosno izlazi iz bočnog otvora, dostigla se odgovarajuća količina ulja.
3. Montirajte vijke za ulje s novim brtvama.

Tabela prikazuje količinu ulja u komori ulja FKV i FKC crpki. Tipulja: ESSO MARCOL 152.

Vrsta motora	Količina ulja [l]
Do 3kW 2pola / do 2.2kW 4pola	0.5
od 4kW 2pola /do 3kW 4pola	0.95

## 8.2 Izvanredno održavanje

Radnje izvanrednog održavanja smiju se izvoditi isključivo u ovlaštenoj radionici za podršku **DAB Pumps**.

## 8.3 Kontaminirane crpke



**Ukoliko je crpka korištena za tekućine štetne po zdravlje ili toksične, biti će klasificirana kao kontaminirana.**

Ako je potrebno popraviti pumpu, valja stupiti u kontakt sa službom za podršku kako bi javili detalje o crpljenoj tekućini itd. *prije* nego li se pošalje pumpa na popravak. U protivnom, služba za podršku može odbiti prijam pumpe.

Kupac snosi eventualne troškove povrata crpke. U svakom slučaju, prilikom svakog zahtjeva za servisiranjem (bez obzira na kog se odnosi) morate dostaviti detalje o dizanom mediju, ukoliko crpka radi s medijima koji su opasni za zdravlje ili su toksični. Prije povratka crpke potrebno ju je očistiti na najbolji mogući način.

## 9. TRAŽENJE GREŠAKA



**Prije bilo kakvog pokušaja otkrivanja kvara, izvadite osigurače ili isključite glavnu strujnu sklopku. Osigurajte da se električno napajanje ne može nehotečno uključiti. Svi rotirajući dijelovi ne smiju se više okretati.**



**Bezuvjetno se pridržavati svih propisa za crpke instalirane u okolini ugroženoj eksplozijom. Potrebno je osigurati da se nikakvi radovi ne izvode u potencijalno eksplozivnoj okolini.**

HRVATSKA

PROBLEMI	MOGUĆI UZROCI	RJEŠENJA
Elektropumpa se ne pokreće.	Do motora ne dolazi struja.	Provjeriti električnu liniju, kabele za napajanje, veze i osigurače.
	Nedovoljan napon.	Provjeriti vrijednost (vidi poglavlje 10 "Tehnički podaci").
	Došlo je do intervencije toplinske zaštite.	Pričekati predviđeno hlađenje, ponovno uspostaviti termički relej i provjeriti baždaranje.
	Sonde za razinu ne daju dozvolu.	Pričekati povratak razine, provjeriti učinkovitost sonde i odnosne opreme.
	Prekid faze (trofazni motori).	Ponovno uspostaviti povezivanje.
	Blokiran kolot pokretač.	Ukloniti začepljenje, oprati i očistiti; eventualno obratiti se službi za podršku.
	Kvar na motoru.	Obratiti se službi za podršku.
Elektropumpa se pokreće ali dolazi do intervencije toplinske zaštite.	Napon napajanja različit od vrijednosti navedenih na pločici.	Izmjeriti napon između dvije faze motora. Dopusšteno odstupanje: - 10 %/+ 6 %. Ponovno uspostaviti točan napon.
	Pogrešan smjer rotacije.	Razrijediti tekućinu. Zamijeniti elektropumpu koja nije prikladna za postrojenje.
	Trofazni motor. Prekid faze.	Ponovno uspostaviti povezivanje.
	Trofazni motor. Relej je baždaren na prenisku vrijednost.	Podesiti baždarenje.
	Kratki spoj; disperzija prema uzemljenju u kabelu za napajanje ili u navoju motora.	Utvrđiti prekid. Popraviti ili obratiti se službi za podršku.
	Temperatura crpljene tekućine previsoka.	Elektropumpa nije prikladna. Zamijeniti.
	Crpljena tekućina pregusta.	Razrijediti tekućinu. Zamijeniti elektropumpu koja nije prikladna za postrojenje.
	Rad na suho elektropumpe.	Provjeriti razinu tekućine u jarku i instrumente za provjeru razine.
Apsorpcija veća od vrijednosti na pločici.	Kvar na toplinskom releju.	Zamijeniti.
	Preopterećenje zbog začepjenja pumpe.	Ukloniti uzrok začepjenja, ako je potrebno obratiti se službi za podršku.
	Crpljena tekućina previše gusta ili viskozna.	Razrijediti tekućinu. Zamijeniti elektropumpu koja nije prikladna za postrojenje.
	Unutrašnje trenje zbog začepjenja uslijed stranih predmeta.	Ukloniti i očistiti.
	Pogrešan smjer rotacije.	Obrnuti smjer rotacije (vidi odlomak 7.2: "Smjer rotacije").
Nedovoljna učinkovitost.	Pumpa radi izvan dozvoljenih okvira vrijednosti.	Provjeriti radnu točku pumpe i eventualno povećati odlazni tlak.
	Začepljenje kod usisavanja, na kolotu pokretaču, na ventilu ili na odlaznom cijevovodu.	Obaviti odgovarajuće čišćenje.
	Pumpa ili kolot pokretač istrošeni.	Zamijeniti ili popraviti.
	Pogrešan smjer rotacije.	Obrnuti smjer rotacije (vidi odlomak 7.2: "Smjer rotacije").
	Crpljena tekućina sa zrakom ili plinom.	Povećati dimenzije komore za prikupljanje. Predvidjeti uređaje za uklanjanje plina.
Prisutnost zraka u pumpi.		Ispuhati pumpu. (vidjeti odlomak za instalaciju).

**VSEBINA**

<b>1. VARNOSTNA NAVODILA</b> .....	<b>306</b>
LEGENDA .....	306
OPOZORILA.....	306
VARNOST .....	306
ODGOVORNOST.....	307
POTENCIALNO EKSPLOZIVNA OKOLJA .....	307
<b>2. SPLOŠEN OPIS</b> .....	<b>307</b>
TEHNIČNE LASTNOSTI .....	307
2.1 Skica proizvoda .....	308
2.2 Delovni pogoji.....	308
2.3 Tehnični podatki .....	309
<b>3. DOBAVA IN RAVNANJE</b> .....	<b>309</b>
3.1 Transport.....	309
3.2 Skladiščenje .....	309
<b>4. DENTIFIKACIJA</b> .....	<b>310</b>
4.1 Napisna ploščica .....	310
4.2 Informacije o proizvodih z znakom Ex .....	310
4.3 Tipski ključ.....	311
<b>5. INSTALACIJA</b> .....	<b>311</b>
5.1 Potopna inštalacija na napravi za avtomatsko priključitev .....	312
5.2 Potopna inštalacija na nosilni podlagi .....	313
<b>6. ELEKTRIČNI PRIKLJUČEK</b> .....	<b>314</b>
6.1 Diagrame ožičenja .....	315
6.2 Stikala nivoja Električne omarice .....	315
6.3 Termo stikalo.....	316
6.4 Senzor (voda v olju) (ni na voljo za eksplozijsko varne verzije).....	316
<b>7. VKLOP</b> .....	<b>316</b>
7.1 Splošen postopek zagona.....	317
7.2 Smer obratovanja.....	317
<b>8. VZDRŽEVANJE IN SERVIS</b> .....	<b>318</b>
8.1 Redno vzdrževanje .....	318
8.2 Izredno vzdrževanje .....	319
8.3 Kontaminirane črpalke .....	319
<b>9. UGOTAVLJANJE NAPAK</b> .....	<b>320</b>

## 1. VARNOSTNA NAVODILA

### LEGENDA

V besedilu so bili uporabljeni naslednji simboli:



#### Splošna nevarnost.

Neupoštevanje predpisov, ki sledijo takšnemu simbolu, lahko privede do telesnih poškodb in materialne škode.



#### Nevarnost električnega udara.

Neupoštevanje predpisov, ki sledi-jo takšnemu simbolu, lahko prive-de do nevarnih situacij, v katerih so ogrožene osebe.



#### Opombe



Upoštevatvi jih je nujno pri protiekspluzijsko zaščiteneh črpalkah.

### OPOZORILA



#### Pozorno preberite priloženo doku-mentacijo preden se lotite inštalacije.

Inštalacija in delovanje morata biti skladna z varnostnimi predpisi v državi, kjer bo proizvod inštaliran. Celoten postopek mora biti izveden strokovno. Neupoštevanje varnostnih predpi-sov lahko privede do nevarnih situ-acij, v katerih so ogrožene osebe ali se poškodujejo naprave, poleg tega propade garancijska pravica do po-pravila proizvoda.



#### USPOSABLJENOST OSEBJA

Inštalacijo, zagon in vzdrževanje mora vedno izvesti osebje, ki ima ustrezno znanje in je usposobljeno ter izpolnjuje tehnične pogoje, določene s specifičnimi predpisi za to področje.

Za kvalific-rano osebje se smatra osebe, ki jih odgovorni za varnost napeljave poo-blasti na podlagi njihove izobrazbe, izkušenj in usposobitve, ter zaradi poznavanja veljavnih predpisov in ukrepov za preprečevanje nesreč, da izvajajo vse potrebne dejavnosti ter so obenem sposobne prepoznati in preprečiti vse morebitne nevar-nosti. (Definicijastrokovnega osebja po IEC 364)Naprava ni načrtovana za uporabo s strani oseb (vključno z otroci) z zmanjšanimi fizičnimi in duševnimi sposobnostmi, ali oseb z nezadostnimi izkušnjami ali znanjem, razen v primeru, da odgovorni za njihovo varnost zagotovi nadzor in jih pouči o pravilni uporabi naprave. Otroke vedno nadzorujte, da se ne igrajo z napravo.

### VARNOST



Uporaba naprave je dovoljena le, če so izvedeni vsi varnostni ukrepi na električni napeljavi in je ta skladna z veljavnimi predpisi v državi, kjer je proizvod inštaliran (v Italiji CEI 64/2).



V sistemu napajanja črpalke mora biti predvidena naprava za odklop skladno z zahtevami, ki so posebej specificirane v standardu EN60204-1 5.3.2.



Montažo črpalke v jašek morajo izvesti za to usposobljene osebe.Delo v jašku ali v bližini jaška je potrebno opraviti v skladu z lokalnimi predpisi.



Iz varnostnih razlogov mora vsa dela v jašku nadzirati oseba izven črpalnega jaška.

Ko je črpalka izvlečena iz jaška, je priporočeno izvesti vsa vzdrževalna in servisna dela.

Jaški s potopnimi črpalkami za odplake in odpadne vode lahko vsebujejo odplake ali odpadne vode s toksičnimi substancami in/ali substancami, ki povzročajo bolezni. Zato morajo vse sodelujoče osebe nositi primerno opremo in obleko za osebno zaščito. Vsako delo na črpalki ali v njeni bližini mora biti opravljeno s striktnim upoštevanjem higienskih pravil.



Inštaliranih varoval in varnostnih naprav ni dovoljeno odstraniti ali posegati vanje. Če je takšen poseg nujen, pokličite specializirano osebje.



Med izvajanjem del poskrbite za najvišjo raven varnosti, uporabite le orodja in instrumente primernih karakteristik, ki so skladna z veljavnimi predpisi in z morebitnimi strožimi lokalnimi predpisi.

Neupoštevanje opozoril lahko privede do situacij, ki so nevarne za osebe ali stvari in obenem povzroči propad garancije.



**ODGOVORNOST**

Proizvajalec ne odgovarja za pravilno delovanje električnih črpalk ali za morebitno škodo, ki jo te povzročijo v primeru, da so spremenjene in/ali delujejo izven priporočenega delovnega območja ali je njihovo delovanje v nasprotju z drugimi navodili iz tega priročnika.

Prav tako proizvajalec ne prevzema odgovornosti za možne napake v tem priročniku z navodili, če so le-te posledica tiskarskih napak ali napak v prepisu. Proizvajalec si pridrži pravico, da na proizvodu uvede vse potrebne ali koristne spremembe, ki nimajo vpliva na bistvene lastnosti.

**POTENCIALNO EKSPLOZIVNA OKOLJA**

V potencialno eksplozivnih okoljih je potrebno uporabiti črpalke s protiekspluzijsko zaščito.



**FKV in FKC črpalke pod nobenim pogojem ne smejo črpati vnetljivih tekočin.**



**Klasifikacija mesta montaže mora biti v vsakem individualnem primeru odobrena s strani lokalnih pooblaščenih protipožarnih organov.**

Posebni pogoji za varno uporabo FKV in FKC črpalk s protiekspluzijsko zaščito:

1. Prepričajte se, da so toplotna stikala priključena na isti tokokrog, vendar pa imajo ločene izhode za alarm (prekinitvev motorja) v primeru visoke temperature motorja.
2. Nadomestni vijaki morajo biti razreda A2-70 ali še bolje, v skladu z EN/ISO 3506-1.
3. Za podatke o dimenzijah protiekspluzijsko varnih stikov kontaktirajte proizvajalca..
4. **MED DELOVANJEM MORA BITI ČRPALKA VEDNO POTOPLJENA.** Nivo črpane tekočine morata nadzirati dve nivojski stikali priključeni na motorno krmilno enoto. Minimalni nivo je odvisen od tipa montaže in je specificiran v teh navodilih za montažo in obratovanje.
5. Zagotovite ustrezno priključitev in mehansko zaščito stalno pritrjenega kabla na ustrezni priključni plošči.  
Črpalka je dobavljena z ustreznim napajalnim kablom.
6. Črpalke za odplake imajo razpon temperature okolice med -20 °C in +40 °C ter maksimalno procesno temperaturo +40 °C. Najnižjatemperatura okolice za črpalke s senzorjem vode v olju znaša 0 °C.
7. Nominalna preklopna temperatura termo zaščite v navitjih statorja je 130°C in mora zagotavljati prekinitvev električnega napajanja. Električnonapajanje je treba ročno ponastaviti..

**2. SPLOŠEN OPIS**

Priročnik vsebuje navodila za inštalacijo, uporabo in vzdrževanje potopnih črpalk iz serije FK. Črpalke so opremljene z električnimi motorji z močjo od 1,1 do 11 kW.

Črpalke serije FK so načrtovane in primerne za črpanje gospodinjstskih in industrijskih odplak ter odpadnih vod, ki so združljive s konstrukcijskimi materiali črpalk.

Črpalke so lahko nameščene s sistemom samodejnih spojk ali pa stojijo prosto na dnu rezervoarja.

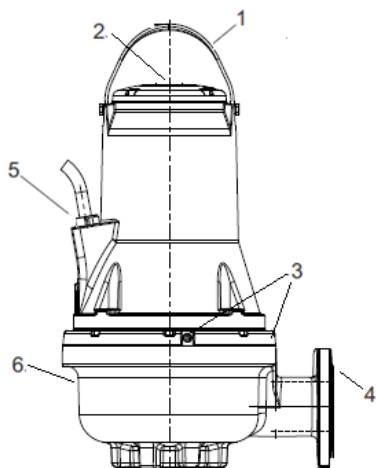
Ta zvezek vsebuje tudi posebna navodila za črpalke odporne proti eksploziji.

**TEHNIČNE LASTNOSTI**

V priročniku z navodili in na podatkovni tablici črpalke preverite naslednje tehnične podatke:

- Električno napajanje.
- Konstrukcijske lastnosti.
- Hidravlične zmogljivosti.
- Delovni pogoji.
- Črpane Tekočine.

## 2.1 Skica proizvoda



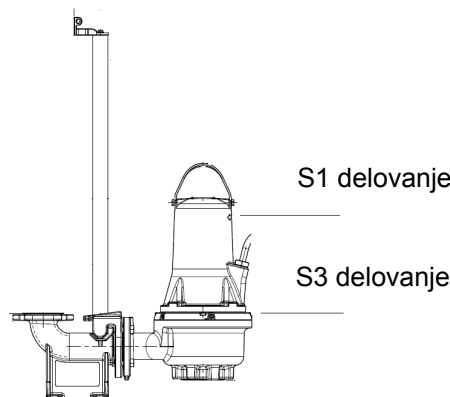
Poz.	Opis	Material
1	Dvižni ročaj	Jeklo AISI 304
2	Napisna ploščica	Jeklo AISI 304
3	Vijaki za olje	Jeklo AISI 304
4	Tlačna prirobnica	GJL200
5	Napajanja kabel	H07RN8-F
6	Ohišje črpalke	GJL200

Slika 1 FK črpalka

## 2.2 Delovni pogoji

FKV in FKČ črpalke so primerne za naslednje načine delovanja:

- **S1 obratovanje** (neprekinjeno obratovanje), črpalka mora vedno biti prekrita s tekočino, ki se črpa, vse do vrha motorja. Gl. sl. 2.
- **S3 obratovanje** (delovanje s obratovanje), črpalke mora vedno prekrivati črpana tekočina do zgornjega dela ogrodja črpalke. Gl. sl. 2 (samo za verzije, ki niso eksplozijsko varne).



Slika 2 Izklopni nivoji

### pH vrednost

Črpalke FKV in FKČ, ki so stalno inštalirane, se lahko uporabljajo za črpanje tekočin s pH vrednostmi od 6.5 do 12.

### Temperatura črpane tekočine

0 °C do +40 °C.

Za krajša obdobja je dovoljena temperatura do +60 °C (samo za neeksplozivne različice).



**Protiekspluzijsko zaščitene črpalke ne smejo nikoli črpati tekočin s temperaturo nad +40 °C.**

### Temperatura okolja

Za črpalke, ki niso odporne proti eksploziji, lahko temperatura okolja nakratko (maks. 3 minute) preseže 40 °C.



**Pri črpalkeh s protiekspluzijsko zaščito mora biti temperatura okolice na mestu montaže med -20 °C in +40 °C.**

### Gostota in viskoznost črpane tekočine

Pri črpanju tekočin z gostoto in/ali kinematsko viskoznostjo, ki je višja kot pri vodi, uporabite motorje ustrezno večjih moči.

### Hitrost pretoka

Priporočeno je upoštevati minimalno hitrost pretoka in se s tem izogniti sedimentaciji v cevnom sistemu.

Priporočene hitrosti pretoka:

- v vertikalnih ceveh: 1.0 m/s
- v horizontalnih ceveh: 0.7 m/s

#### **Največje dimenzije in količina trdnih delcev**

Od 50 do 100 mm, odvisno od izvedbe črpalke.  
Količina trdnih delcev v suspenziji max. 1%

#### **Operating mode (Način delovanja)**

Maksimalno 20 zagonov na uro.

GLEDE DODATNIH OMEJITEV OBMOČJA DELOVANJA ČRPALKE SI OGLEDJTE PODATKOVNO TABLICO.

### **2.3 Tehnični podatki**

#### **Omrežna napetost**

Nazivna napetost - 10 %/+ 10 %, 50/60 Hz

#### **Zaščitni razred**

IP68. V skladu z IEC 60529.

#### **Razred zaščite**

F (155 °C).

#### **Delovni tlak**

Vsa ohišja črpalke imajo PN 10 tlačno prirobnico iz litega železa.

#### **Mere**

Tlačne prirobnice so DN 65, DN 80, DN 100 ali DN 150 v skladu z EN 1092-2.

#### **Karakteristike črpalke**

Karakteristike črpalke si lahko ogledate na internetu na [www.dabpumps.com](http://www.dabpumps.com).

Karakteristike je potrebno obravnavati kot smernice. Ne smejo biti obravnavane kot zagotovljene. Testne krivulje za izdobljeno črpalko so na voljo na zahtevo. Treba je zagotoviti, da črpalka med normalnim delovanjem ne deluje zunaj priporočenega območja delovanja.

#### **Emisija hrupa črpalke < 70 dB(A)**

- Merjenje jakosti zvoka je opravljeno v skladu z ISO 3743.
- Jakost zvoka je izračunana na oddaljenosti od 1 metra v skladu s ISO 11203.

Jakost zvoka črpalke je pod nivoji navedenimi v direktivi Sveta ES 2006/42/ES, ki obravnava stroje.

### **3. DOBAVA IN RAVNANJE**

#### **3.1 Transport**



**Pred dvignete črpalko, preverite, ali so orodja in naprave, ki jih uporabljate za premikanje, dviganje in spuščanje v jašek, ustrezni glede na težo črpalke, ali so dovolj zmogljivi in skladni z veljavnimi zakonskimi predpisi s področja varnosti.**

Teža črpalke je zapisana na podatkovni tablici črpalke in na etiketi na embalaži.



**Črpalko je potrebno vedno dvigniti za dvižni ročaj ali s pomočjo viličarja, če je črpalka pritrjena na paleto. Nikoli ne dvigujte črpalke za motorni kabel ali za cevi/gibljive cevi.**



**Pred poskusom dviganja črpalke, preverite da je dvižni ročaj dobro pričvrščen. Pričvrstite, Če je potrebno. Nepazljivost med dviganjem ali transportom lahko povzroči poškodbe osebja ali črpalke.**

Glejte navodila FK Quick Guide za podrobne informacije o premikanju.

#### **3.2 Skladiščenje**

V primeru daljšega obdobja skladiščenja je potrebno črpalko zaščititi pred vlago in vročino. Temperatura skladiščenja: -30 °C do +60 °C. Če je bila črpalka že uporabljena, je pred skladiščenjem treba zamenjati olje. Po daljšem obdobju skladiščenja je potrebno črpalko pred zagonom preveriti. Zagotovite, da se tekač lahko prosto vrti.



**Robovi rotorja so lahko zelo ostri – uporabite zaščitne rokavice.**

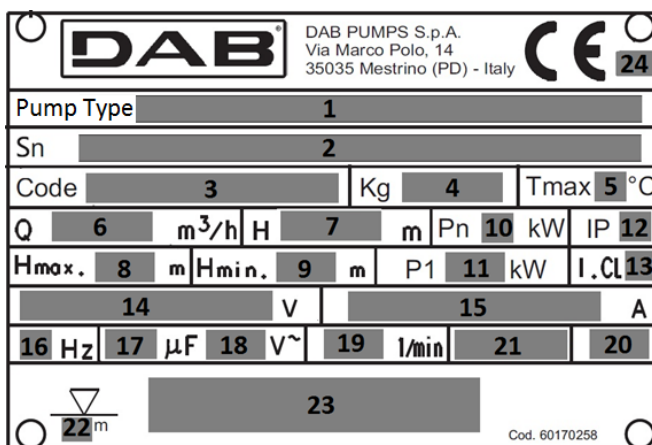
Če je črpalka skladiščena v pogojih izven navedenih omejitev, morate posebej paziti na stanje mehanskega tesnila, O-ring tesnil, olja in kabske tesnilke.

## 4. IDENTIFIKACIJA

## 4.1 Napisna ploščica

Tipska ploščica navaja podatke za obratovanje in odobritve, ki se nanašajo na črpalko. Podatkovna tablica je pritrjena na zgornjem delu ogrodja motorja, poleg ročaja.

Poz.	Opis
1	Oznaka črpalke
2	Serijska številka
3	Šifra modela
4	Teža (s kablom dolžine 10m)
5	Najvišja temperatura tekočine
6	Razpon pretoka
7	Razpon sesalne višine
8	Največja tlačna višina
9	Min sesalna višina
10	Nazivna moč gredi
11	Nominalna vhodna moč
12	Razred zaščite po IEC
13	Razred zaščite
14	Nazivna napetost
15	Nazivni tok
16	Frekvenca
17	Zmogljivost kondenzatorja (ni uporabno)
18	Število faz
19	Nazivna hitrost
20	Raven delovanja
21	Država porekla
22	Maksimalna vgradna globina
23	Oznaka Ex /Oznake kakovosti
24	CE oznaka



Slika 3 Napisna ploščica

## 4.2 Informacije o proizvodih z znakom Ex

Znak: CE 0477

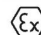
II2G

Ex db IIB T4 Gb

Ex h IIB T4 Gb

EPT 16 ATEX 2440 X

0477: Identifikacijska šifra organa, ki izvaja preverjanje proizvodne lokacije.

 Eksplozijsko varen aparat, ki je namenjen uporabi v potencialno eksplozivni atmosferi.

II: skupina. Določa električno napravo, ki se uporablja v drugih okoljih (ne v rudnikih), v katerih je možna prisotnost eksplozivnega plina.

2: kategorija. Električna črpalka, namenjena za uporabo v okoljih, v katerih obstaja verjetnost ustvarjanja eksplozivnih atmosfer zaradi mešanic zraka in plina, hlapov ali meglic, ali mešanic zrak/prahi.

G: gas. Električna črpalka je zaščitena v okoljih z vnetljivimi plini, hlapci ali meglicami.

EX: Eksplozijsko varen aparat, ki je namenjen uporabi v potencialno eksplozivni atmosferi.

db: Električna oprema za potencialno eksplozivne atmosfere – Neprebojni oklep "d".

h: Neelektrična oprema za potencialno eksplozivne atmosfere – Zaščita s potopitvijo v tekočino "h".

IIB: Lastnost plina, za katerega je namenjena naprava.

T4: Ustreza temperaturi 135°C, ki predstavlja najvišjo površinsko temperaturo, pri kateri električna črpalka zagotavlja varno delovanje.

X Črka "X" v številki certifikata pomeni, da je uporaba naprave varna pod posebnimi pogoji.

Ti pogoji so omenjeni v certifikatu in v navodilih za inštalacijo in delovanje.

Gb Nivo zaščite naprave, naprave za eksplozivne atmosfere z "VISOKO" ravniyo zaščite.

Znak za eksplozijsko varne izvedbe naprav po shemi IECEx

Znak: CE xxxx Ex db IIB T4 Gb IECEx EUT 16.0003X

Ex Klasifikacija območja v skladu z AS 2430.1.

db Požarna zaščita v skladu z IEC 60079-1:2014.

IIB Primerno za uporabo v eksplozivnih atmosferah (ne v rudnikih).

Klasifikacija plinov, glej IEC 60079-0:2004, Priloga A. II skupina plin B vključuje skupino plinov A.

T4 Najvišja površinska temperatura je 135 °C v skladu z IEC 60079-0:2006.

X Črka "X" v številki certifikata pomeni, da je uporaba naprave varna pod posebnimi pogoji.

Ti pogoji so omenjeni v certifikatu in v navodilih za inštalacijo in delovanje.

Gb Raven zaščite naprave.

## 4.3 Tipski ključ

DIGITS		FK	C	65	22	2	T	5	230D	Ex	S	
FK	Ime tehnične serije črpalke											
C	Posamezen kanal											
V	Prost prehod Vortex											
65	Premer izhoda											
80												
100												
150												
22	Približna nazivna moč kW x10 (a, b, c, d v primeru drugačne krivulje ob isti moči)											
2	Število polov											
4												
T	Tri faze											
5	Frekvenca napetosti											
6												
230	D.O.L.	Napetost & zagon										
220-277	D.O.L.											
400	D.O.L.											
380-480	D.O.L.											
230	Y/D											
400	Y/D											
220-277	Y/D											
380-480	Y/D											
prazno		Ni varno pred eksplozijo										
EX		Varno pred eksplozijo (ATEX)										
IECEX		Varno pred eksplozijo (IECEX)										
prazno												
S		Verzija s senzorjem (senzor vlage) NE za verzijo Ex										
prazno		Dolžina kabla [m]: blank 10m										
20,30,50												

## 5. INSTALACIJA

Pred pričetkom postopka montaže izvedite naslednje preglede:

- Ali črpalka ustreza naročilu?
- Je črpalka primerna za napajalno napetost in razpoložljivo frekvenco na mestu montaže?
- Je dodatna oprema nepoškodovana?



**Ob izbiri mesta inštalacije preverite naslednje:**

1. Napetost in frekvenca na podatkovni tablici črpalke morata ustrezati podatkom sistema električnega napajanja.
2. Električni priključek je na suhem mestu, varen pred morebitnimi poplavami.
3. Električna napeljava mora biti v dobrem stanju in skladna z varnostnimi predpisi.



Pri izgradnji kadi, rezervoarjev ali jaškov za namestitvev električne črpalke ter pri namestitvi črpalke glede na nivo kanalizacijskega omrežja morate upoštevati veljavne standarde in zakonske predpise.



**Pred montažo izklopite napajanje in s ključavnico zaklenite glavno stikalo v položaj 0, da bi preprečili nenameren vklop napajanja. Kakršnakoli zunanja napetost priključena na črpalke mora biti pred pričetkom del na črpalke izključena.**



**Za dodatne podrobnosti o vseh pomožnih in dodatnih delih si oglejte tehnični list črpalke ali pokličite podjetje DAB pumps.**

Pritrdite dodatno tipsko ploščico v krmilno omarico. Vsi varnostni ukrepi morajo biti izvedeni na mestu montaže, na primer uporaba ventilatorjev za dovod svežega zraka v jašek. Pred montažo preverite nivo olja v oljni komori.



**Ne vstavljajte rok ali orodja v sesalni ali tlačni del črpalke, ko je črpalka že priključena na napajanje, razen, če so črpalke odstranjene varovalke ali, če je izklopljeno omrežno stikalo. Potrebno je preprečiti možnost nenamernega vklopa napajanja.**



**Priporočamo, da vedno uporabite DAB pumps dodatno opremo in se tako ognete okvaram in nepravilnemu delovanju zaradi neustrezne instalacije.**



**Za dvigovanje črpalke uporabljajte le dvižni ročaj. Dvižnega ročaja ne uporabljajte za pridrževanje črpalke, ko le-ta obratuje. Preverite, ali so orodja in naprave, ki jih uporabljate za premikanje, dviganje in spuščanje v jašek, ustrezni glede na težo črpalke, ali so dovolj**

zmogljivi in skladni z veljavnimi zakonskimi predpisi s področja varnosti.

### Tipi montaže

FKV in FKC črpalke so primerne za dva tipa montaže:

- potopljena montaža na samodejni sklopki,
- Prostostoječa potopna montaža na obročasto stojalo.



Pred izvedbo inštalacije preverite, ali so tla rezervoarja ravna.



Prepričajte se, da so bodisi jašek, kad ali rezervoar dovolj veliki in vsebujejo zadostno količino vode za zagotovitev pravilnega delovanja električne črpalke z omejenim številom vklopov/uro.

### 5.1 Potopna inštalacija na napravi za avtomatsko priključitev

Črpalke za trajno postavitve se lahko montirajo na stacionarni sistem montažne pete z vodili. Sistem z montažno peto lajša vzdrževanje in servisiranje, saj omogoča enostaven izvlek črpalke iz jaška.



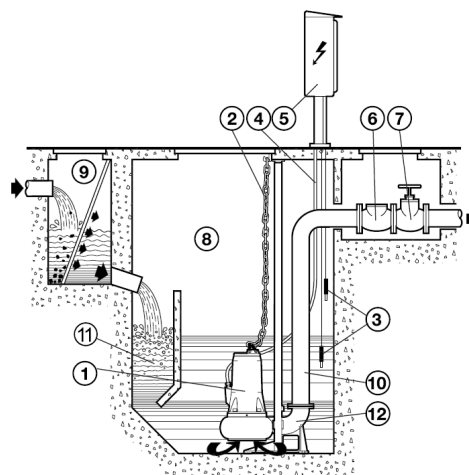
V primeru potencialno eksplozivne atmosfere morate še pred začetkom inštalacijskih del preveriti, ali je črpalka primerna za delovanje v takšni atmosferi.



Prepričajte se, da so vse cevi pravilno inštalirane in da črpalka ni obremenjena zaradi teže cevododa.

V cevovodu ne uporabljajte razteznih elementov ali kolen; le-ti se nikoli ne smejo uporabiti za naravnavanje cevododa.

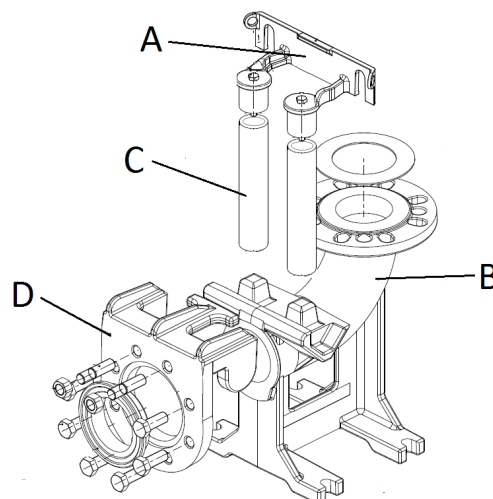
- 1 - Potopna električna črpalka
- 2 - Veriga za dviganje
- 3 - Plovec / senzorji
- 4 - Električni kabel
- 5 - Električna omarica
- 6 - Nepovratni ventil
- 7 - Zasun
- 8 - Jašek
- 9 - Dodatni jašek (opsijsko) z rešetko
- 10 - Dvižni cevovod
- 11 - Usedalno območje
- 12 - Podporna nožica



Slika 4

Postopajte kot sledi:

- Pritrdite nosilec vodilnih cevi (sl. 5 - poz. A) ob rob kadi.
- Na dno jaška namestite podporno nožico za samodejno pravilno ujemanje (sl. 5 - poz. B) in s pomočjo grezila preverite, ali so konusni nastavki za priključitev vodilnih cevi popolnoma pravokotni na ustrezne štrline na nosilcu cevi ob robu kadi. S pomočjo nivelirke preverite tudi vodoravnost.
- Označite položaj lukenj na podporni nožici, nato pa izmerite točno dolžino vodilnih cevi (sl. 5 - poz. C).
- Podporno nožico čvrsto pritrdite na dno jaška s pomočjo močnih sidrskih sponk ali s kovinskimi razteznimi mozniki.
- Dvižno cev priključite na odprtino podporne nožice.
- Odmontirajte nosilec z roba kadi, na ustrezne konusne nastavke na podporni nožici vstavite vodilne cevi, ki ste jih že odrezali na predhodno izmerjeno dolžino. Pritrdite jih tako, da ponovno montirate nosilec na rob kadi.
- Montirajte posebno drsno prirobnico (sl. 5 - poz. D) na izhodno odprtino na črpalci ter priključite vrv ali verigo na ročaj ali zanko na zgornjem delu ogrodja črpalke.



Slika 5

- Električno črpalko dvignite do višine nad jaškom in jo nato počasi spuščajte ter obenem usmerjajte drsno prirobnico po vodilnih ceveh.
- Ko pride električna črpalka do dna se samodejno priklopi na podporno nožico.
- Kljuka dvižne vrvi ali verige mora biti poravnana s težiščem črpalke.
- Varno privežite konec vrvi ali verige na streme ob robu jaška.
- Poskrbite za pravilno namestitev električnih kablov, pri tem pazite, da kabli niso tesno zviti ali stisnjeni in da terminali ne pridejo v stik z vodo.



Za pravilno stalno inštalacijo morate predvideti tudi vgradnjo nepovratnega ventila.



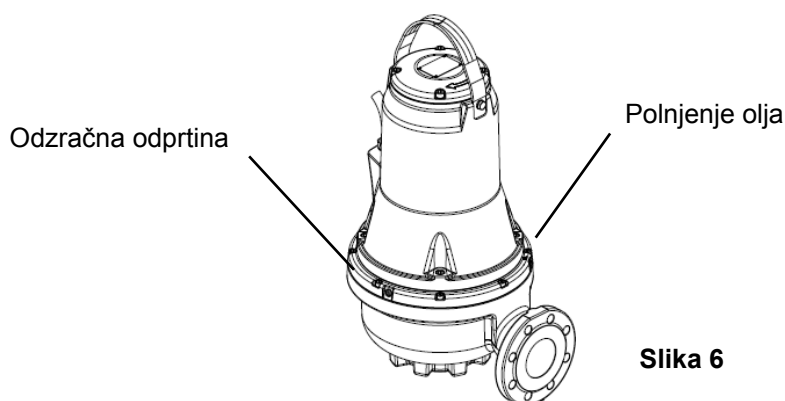
Vodila se ne smejo aksialno premikati, saj bi to povzročalo hrup med obratovanjem črpalke.



Med nameščanjem črpalke se zrak lahko ujame v notranjosti ogrodja črpalke. Zrak lahko izpustite iz ogrodja črpalke tako, da odstranite namensko odzračno odprtino ob strani črpalke in jo šele nato inštalirate. (Sl. 6).



Pozor, odzračna odprtina se nahaja na nasprotni strani od odprtini za polnjenje olja.



Slika 6

## 5.2 Potopna inštalacija na nosilni podlagi

Priporočljivo je uporabiti dvižno cev s premerom, ki ni manjši od odprtine na sami črpalki.

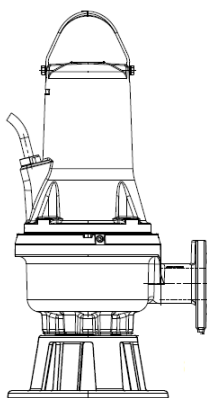
Če uporabite fleksibilno cev, po možnosti izberite cev, ojačano s kovinsko spiralo, saj veliko bolje zagotavlja, da se ohrani presek pretoka tudi v primeru krivin ali preusmeritev cevi.

Morebiten nepovratni ventil in zasun vgradite na medsebojni razdalji približno 50 ÷ 200 cm, na odseku kovinskega cevovoda (trdna cev).

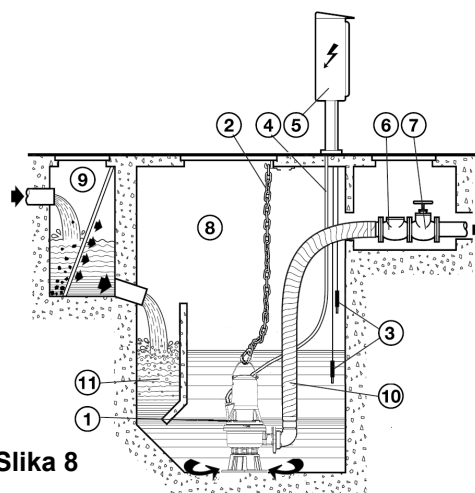
Posebno bodite pozorni pri nameščanju napajalnih električnih kablov in glejte, da nimajo ostrih krivin, niso stisnjeni, niso prenapeti in jih črpalka ne more po nesreči vsesati.



Prosti konec kabla ne sme biti potopljen, saj lahko voda preko kabla prodre v motor.



Slika 7 Potopna inštalacija na nosilni podlagi



Slika 8

## 6. ELEKTRIČNI PRIKLJUČEK



**Pozor: vedno upoštevajte vse varnostne predpise!**

Električno inštalacijo mora izvesti usposobljen električar, ki ima ustrezna pooblastila in prevzame odgovornost za svoje delo, obenem pa upošteva vse veljavne predpise.



**Priporočamo pravilno in varno ozemljitev napeljave skladno z veljavnimi predpisi.**

Krmilna omarica in vse predvidene električne naprave morajo biti skladne z veljavnimi varnostnimi predpisi. Instrumenti in sestavni deli omarice morajo biti takšne zmogljivosti in kakovosti, da zagotavljajo zanesljivo delovanje skozi čas.



**V potencialno eksplozivnih okoljih mora biti električni priključek in krmilna omarica opremljeni z elementi za zaščito pred eksplozijo.**



Napetost linije se lahko spremeni ob zagonu električne črpalke. Napetost na liniji se lahko spreminja glede na druge naprave, ki so nanjo priključene in tudi glede na kakovost same linije.



Črpalka mora biti priključena na odklopno napravo skladno z zahtevami, ki so posebej navedene v standardu EN60204-1, odstavek 5.3.2.



Zaščitno stikalo na diferenčni tok mora biti pravilno dimenzionirano in mora biti tipa "A razred". Avtomatsko zaščitno stikalo na diferenčni tok mora imeti naslednji dve oznaki:



**Preden izvedete električno priključitev črpalke, prekinite dovod električnega toka in se prepričajte, da naključna ponovna priključitev ni možna. Sedaj nadaljujte z vezavo ozemljitvenega voda, preden povežete fazne vodnike. V primeru odstranitve ali razgradnje električnih črpalk morate nazadnje odstraniti ozemljitveni vod.**

Inštalater je odgovoren za zagotovitev učinkovitega sistema ozemlitve, ki mora biti izveden upošteva vse veljavne predpise.



**Za eksplozijsko varne črpalke morata biti električna in ekvipotencialna povezava izvedeni skladno s standardom EN 60079-14.**



**Pred instalacijo in prvim zagonom črpalke vizualno preverite stanje kablov in se s tem ognite kratkim stikom.**



**Če je napajalni kabel poškodovan, ga mora nadomestiti tehnična služba proizvajalca ali druga strokovno usposobljena oseba.**



**Na protieksplozijsko zaščitnih črpalkah zagotovite, da bo zunanja ozemljitev priključena na zunanji ozemljitveni priključek črpalke z zanesljivo kabelsko spojko. Presek ozemljitvenega vodnika mora biti najmanj 4mm<sup>2</sup>, rumen/zelen.**

Preverite, da je ozemljitveni prevodnik zaščiten pred korozijo. Zagotovite, da je vsa zaščitna oprema pravilno priključena. Plavajoča stikala, ki se uporabljajo v potencialno eksplozivnih okoljih, morajo biti odobrena za ta namen.



**Nastavite motorno zaščitno stikalo na nominalni tok črpalke. Nominalni tok je naveden na tipski ploščici črpalke.**

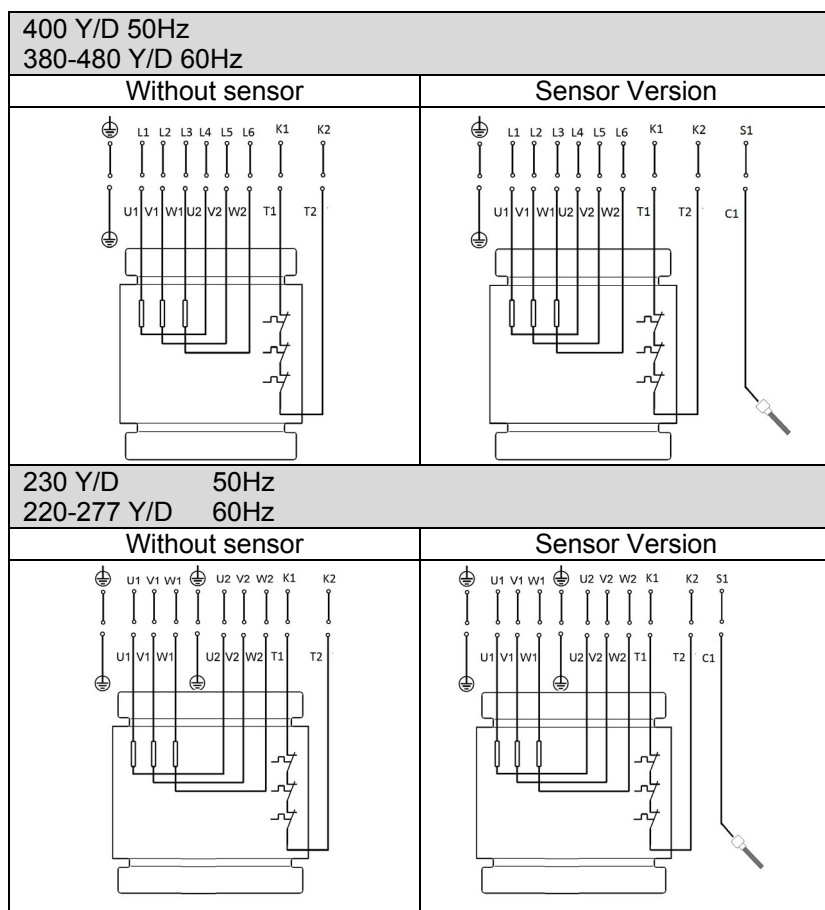
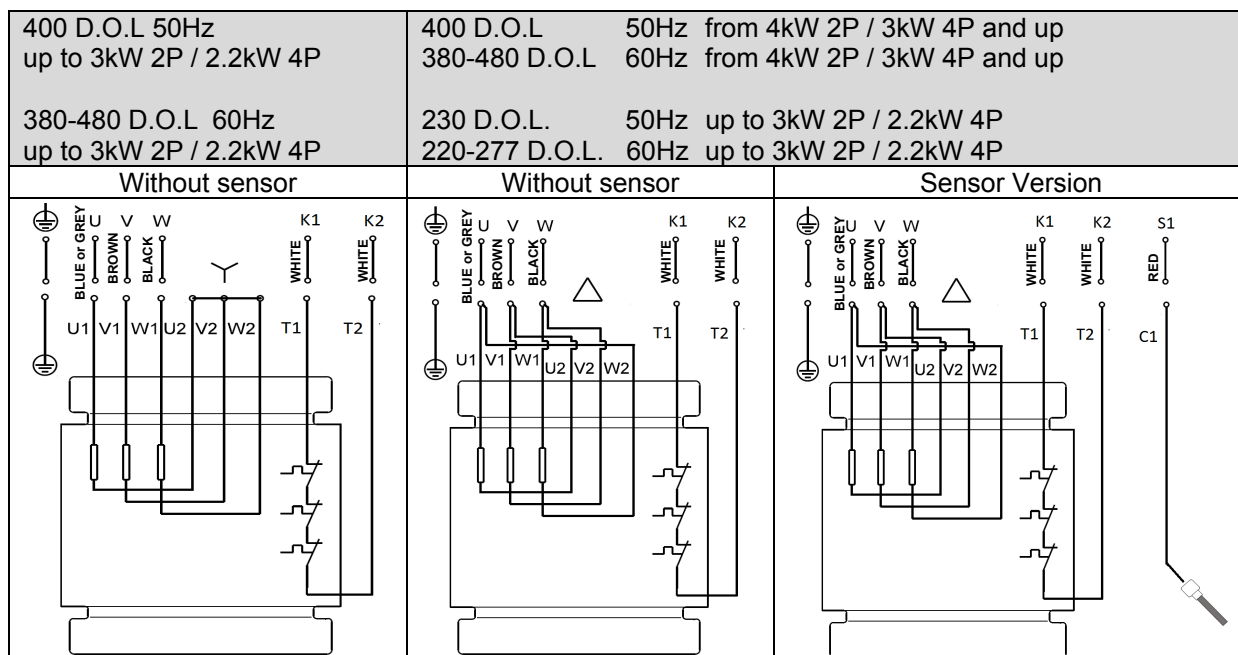
Napajalna napetost in frekvenca sta označeni na tipski ploščici črpalke. Odstopanja napetosti morajo biti med -10 %/+10 % od nazivne napetosti. Zagotovite, da je motor primeren za napetost, ki je na voljo na mestu vgradnje.

Vse črpalke so dobavljene s kablom dolžine 10 m in enim prostim koncem kabla.

Za večje dolžine kabla pokličite tehnično službo podjetja DAB pumps.

Priključitve zaščitnih sistemov črpalke, kot so toplotne varovalke in senzorji vode v olju, so odgovornost uporabnika, ki mora v tem primeru uporabiti krmilno omarico z ustreznimi značilnostmi.



6.1 *Diagrame ožičenja*6.2 *Stikala nivoja Električne omarice*

Med delovanjem mora biti električna črpalka potopljena v črpno tekočino. V ta namen je treba inštalirati sistem nadzora s stikali ravni (senzori nivoja ali plovci ali druge naprave), ki zagotavljajo minimalen nivo tekočine in zaščitijo črpalko pred delovanjem na suho.

Pri montaži nivojskih stikal, pazite na naslednje:

- Za preprečevanje vdora zraka in vibracij montirajte **izklopno nivojsko stikalo** tako, da se bo črpalka izklopila preden se bo nivo črpane tekočine spustil pod vrh kableske uvednice.

- V jaških z eno črpalko montirajte **vklopno nivojsko stikalo** tako, da se bo črpalka vklopila pri zahtevanem nivoju; pri čemer se mora črpalka vedno vklopiti preden nivo tekočine doseže spodnji del dotočne cevi v jašek.
- V jaških z dvema črpalkama mora **vklopno nivojsko stikalo** za črpalko 2 vklopiti črpalko preden nivo tekočine doseže spodnji del dotočne cevi v jašek in vklopno nivojsko stikalo za črpalko 1 mora črpalko vključiti ustrezno prej.
- Ob nameščenem **stikalu za alarm o prekomerni količini** ga vselej namestite približno 10 cm nad vklopno nivojsko stikalo. Alarm se mora vselej sprožiti, preden raven tekočine doseže spodnji del dovodne cevi v rezervoarju.



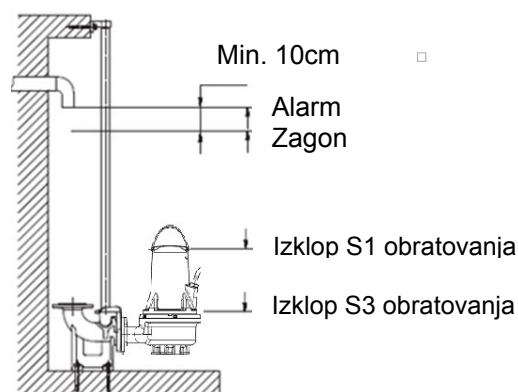
Za dodatne informacije o električnih omaricah in uporabi stikal nivoja kontaktirajte podjetje DAB pumps.



Stikala ali senzorji v potencialno eksplozivnih okoljih morajo biti certificirani za tovrstne uporabe.

### Slika 9 Nivoja vklopa in izklopa

Zagotovite, da efektivni volumen jaška ne postane tako nizek, da bo število vklopov na uro preseglo maksimalno dovoljeno število.



Slika 9

### 6.3 Termo stikalo

Vse FKV in FKV črpalke imajo termo zaščito v statorskih navitjih (glej shemo vezave kablov, kontakti k1 k2) Glej odst. 6.1.

Toplotne varovalke so vstavljene v notranjost tuljav motorja in se ob sprožitvi odprejo ter prekinajo tokokrog, če se temperatura v tuljavah pretirano dvigne (približno 150 °C).



#### Črpalke brez eksplozijske zaščite

Za pravilno delovanje mora biti toplotna varovalka priključena na napravo za odklop napajalnega tokokroga električne črpalke. Po ohladiči črpalke in obnovitvi tokokroga toplotne varovalke, lahko naprava avtomatsko ponovno požene črpalko.

#### Črpalke s protiekspluzijsko zaščito



Naprava za prekinitev napajalnega tokokroga črpalke z eksplozijsko zaščito ne sme avtomatsko ponovno pogantiti črpalke. To zagotavlja zaščito proti pregrevanju v potencialno eksplozivnih okoljih.

### 6.4 Senzor (voda v olju) (ni na voljo za eksplozijsko varne verzije)

Senzorska sonda, vstavljena v oljo komoro, zazna prisotnost vode v olju, ko odstotek vode preseže predhodno določeno mejo.

Ko je dosežen odstotek vode v olju, sonda zapre tokokrog med senzorjem (kontakt S1 v shemi vezav) in ekvipotencialnim kontaktom črpalke.

Če se signal sproži, morate črpalko zaustaviti in preveriti stanje olja, delovanje tesnil in poiskati vzroke za sprožitev alarma.

## 7. VKLOP



Preden se lotite dela na črpalki, preverite, da je glavno stikalo izklopljeno. Potrebno je preprečiti možnost nenamernega vklopa napajanja.

Zagotovite, da je vsa zaščitna oprema pravilno priključena.

Črpalka ne sme obratovati s suhim tekom.



Črpalke se ne sme zagnati, če je v jašku potencialno eksplozivno okolje.



**Preden poženete črpalko, preverite, ali je priključena na ustrezen črpalni sistem, da preprečite nekontrolirano uhajanje tekočine.**



**Ne vstavljajte rok ali orodja v sesalni ali tlačni del črpalke, ko je črpalka že priključena na napajanje.**

### 7.1 Splošen postopek zagona

Ta postopek velja za nove instalacije, kot tudi za preglede po opravljenem servisu, če se zagon izvaja nekaj časa po tem, ko je bila črpalka nameščena v jašek.

- Po daljšem obdobju skladiščenja črpalke preverite stanje olja v oljni komori. Glej tudi poglavje 8.1 Redno vzdrževanje.
- Preverite ali so sistem, vijaki, tesnila, cevi, ventili itd. v ustreznem stanju.
- Montirajte črpalko v sistem.
- Vključite napajalno moč.
- Preverite, ali nadzorne enote, če so uporabljene, delujejo zadovoljivo.
- Preverite nastavitve plovnih stikal ali senzorjev nivoja.
- Prepričajte se, da se rotor lahko prosto vrti. V ta namen na kratko poženite motor.
- Preverite smer vrtenja. Gl. razdelek 7.2 Smer obratovanja.
- Odprite zaporne ventile, če so prigrajeni.
- Preverite, da je nivo tekočine nad motorjem pri S1 načinu obratovanja in nad kabelsko uvodnico v primeru S3 načina delovanja. Če pogoj minimalnega nivoja ni izpolnjen, črpalke na zaganjajte.
- Zaženite črpalko in pustite naj nekaj časa deluje ter preverite, če se nivo tekočine spušča.
- Poglejte če sta izhodni tlak in vhodni tok normalna. Če nista, mogoče je v črpalci ostal ujet zrak. (Gl. razdelek 5 Instalacija).



**V primeru abnormalnega hrupa ali vibracij iz črpalke, druge okvare črpalke, okvare napajanja ali napake dovoda vode, takoj ustavite črpalko. Črpalke ne zaganjajte ponovno, dokler ne najdete vzroka za napako in ga ne odpravite.**

Po enem tednu obratovanja ali po zamenjavi tesnila osi, preverite stanje olja v oljni komori. Za črpalke brez senzorja se to opravi tako, da se vzame vzorec olja. Za postopek gl. razdelek 8. Vzdrževanje in servis. Vsakič, ko je bila črpalka odstranjena iz jaška, je potrebno slediti zgornjemu postopku zagona.

### 7.2 Smer obratovanja



**Za preverjanje smeri obratovanja se črpalko lahko na kratko zažene tudi, če ni potopljena.**

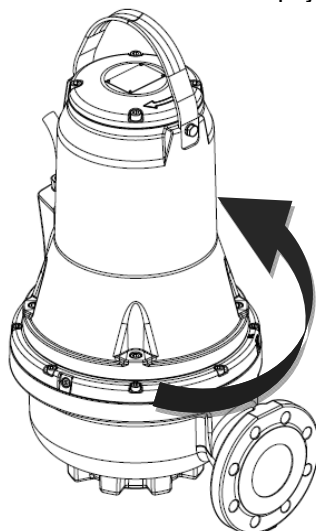
Pred zagonom črpalke preverite smer obratovanja. Puščica na ohišju motorja označuje pravilno smer obratovanja. Gledano z vrha je pravilna smer obratovanja v smeri urinega kazalca.

#### Preverjanje smeri vrtenja

Smer obratovanja je treba preveriti po spodnjem postopku vsakič, ko se črpalka poveže z novo instalacijo.

#### Postopek

1. Črpalka naj visi z dvižne naprave, npr. dvigala za spuščanje črpalke v jašek.
2. Zaženite in izklopite črpalko ter med tem pogledajte trzljaj črpalke. Če je pravilno priključena, se bo črpalka vrtela v smeri urinega kazalca, oz. bo trznila v nasprotni smeri urinega kazalca. Gl. sl. 10. Če je smer vrtenja napačna, zamenjajte katerikoli dve izmed faz napajalnega kabla.



**Slika 10** Smer trzljaja

## 8. VZDRŽEVANJE IN SERVIS



Postopek rednega vzdrževanja, četudi omejen na kontrolo, čiščenje ali menjavo določenih delov, sme izvesti samo osebje z ustreznim znanjem in pooblastili, ki ima primerno opremo, je seznanjeno s predpisi o varnem delovnem okolju in se je podrobno seznanilo z vsebino tega priročnika in vsemi drugimi dokumenti, ki so priloženi proizvodu.

Izredno vzdrževanje ali popravila sme izvajati le pooblaščen tehnična služba podjetja Dab Pumps.



**Preden se lotite kakršnegakoli posega na sistemu ali iskanja vzrokov za težave, se prepričajte, da je glavno stikalo izklopljeno in da nihče ne more po naključju vklopiti električnega napajanja. Preverite, ali so vsi zaščitni sistemi pravilno priključeni in vsi vrtljivi deli mirujejo.**



**Vzdrževalna dela na črpalkah odpornih proti eksploziji mora opraviti DAB pumps, ali servisna delavnica, ki jo je DAB pumps pooblastil.**

**Vendar pa to ne velja za hidravlične dele kot je ogrodje črpalke, rotor in mehansko tesnilo.**



**Kabel sme zamenjati izključno tehnična služba proizvajalca ali druga usposobljena oseba.**



**Črpalka je morda bila uporabljena za črpanje zdravju škodljive, kontaminirane ali strupene tekočine. Upoštevajte vse previdnostne ukrepe za zagotovitev zdravja in varnosti, preden se lotite vzdrževanja ali popravil.**

Pri popravilih uporabite izključno originalne nadomestne dele.

Nadomestne dele, ki jih želite naročiti, poiščite na eksplozijskih skicah, ki so na voljo na spletni strani DAB Pumps ali v programski opremi DNA.

Proizvajalec zavrača vsakršno odgovornost za škodo na osebah, živalih ali stvareh, ki nastane zaradi posegov s strani nepooblaščenih oseb ali zaradi uporabe neoriginalnih delov.

Ob naročilu nadomestnih delov morate navesti:

1. model električne črpalke
2. serijsko številko in leto izdelave
3. referenčno številko in naziv sestavnega dela
4. želeno količino posameznega sestavnega dela.

### 8.1 Redno vzdrževanje

Črpalke, ki normalno obratujejo, je treba pregledati na vsakih 3000 obratovalnih ur ali vsaj enkrat letno. Če je prečrpavana tekočina zelo blatna ali vsebuje veliko peska, preverjajte črpalko v krajših intervalih..

Preverite naslednje točke:

- **Poraba energije**

Glejte tipsko ploščico na črpalki.

- **Nivo olja in stanje olja**

Če je črpalka nova ali po zamenjavi tesnila osi, po enem tednu obratovanja preverite nivo olja in vsebnost vode. Če je v olju več kot 20 % dodatne tekočine (vode), je tesnilo osi okvarjeno. Olje je treba zamenjati po 3000 urah obratovanja ali enkrat na leto.

- **Kabelska uvodnica**

Zagotovite, da je kabelska uvodnica vodotesna (vizualni pregled) in, da kabel ni ostro upognjen in/ali priščipnjen..

- **Deli črpalke**

Preverite obrabo tekača, ohišja črpalke, idr. Zamenjajtepoškodovane dele.

- **Kroglični ležaji**

Preverite ali se os glasno oziroma težko vrti (ročno zavrtite os). Zamenjajte poškodovane kroglične ležaje.V primeru poškodovanih krogličnih ležajev ali slabega delovanja motorja je običajno potreben temeljit pregled črpalke. To delo sme izvesti samo pooblaščen servis podjetja **DAB Pumps**.

Uporabljeni kroglični ležaji so zaščiteni in namazani s posebnim mazivom za visoke temperature (-40°C + 150°C).



**Poškodovani ležaji lahko vplivajo na protieksplozijsko zaščito.**

- **Tesnilni obročki in podobni del**

Med servisom/zamenjavo je treba zagotoviti, da so bili utori za O-obroče in površine tesnil očiščene pred namestitvijo novih delov.



Rabljeni gumijasti deli se ne smejo znova uporabiti.



Črpalke odporne proti eksploziji mora enkrat na leto preveriti pooblaščen servisna delavnica za črpalke odporne proti eksploziji.

- **Menjava olja**

Po 3000 urah delovanja oziroma enkrat letno zamenjajte olje v oljni komori, tako kot je opisano spodaj. Če je bilo zamenjano tesnilo osi, je potrebno zamenjati olje.



**Ob popuščanju vijakov oljne komore upoštevajte, da se je lahko ustvaril dodatni tlak v komori. Ne odstranjujte vijakov, dokler se tlak popolnoma ne sprosti..**

- **Praznjenje olja**

1. Namestite črpalko na ravno površino tako, da bo en vijak za olje obrnjen navzdol.
2. Pod vijak za olje namestite ustrezen zbiralnik (približno 1 l), na primer iz prozornega plastičnega materiala.



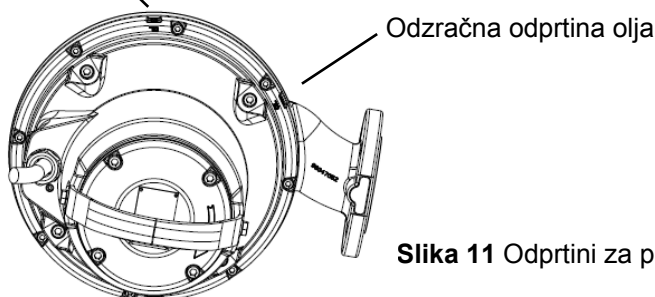
**Staro olje je treba zavreči v skladu z lokalnimi predpisi.**

3. Odstranite spodnji vijak za olje.
4. Odstranite zgornji vijak za olje. Če črpalka deluje že dalj časa, če olje odteče kmalu po tem, ko je bila črpalka zaustavljena, in če je olje sivkasto belo, kot mleko, to pomeni, da vsebuje vodo. Če olje vsebuje več kot 20 % vode, je to indikacija, da je tesnilo osi poškodovano in da ga je potrebno zamenjati. Če tesnilo za olje ni zamenjano, lahko pride do poškodb motorja. Če je količina olja izpod navedene, je mehansko tesnilo okvarjeno.
5. Očistite površino okoli odprtine za olje, kamor boste namestili tesnila za vijake.

- **Polnjenje z oljem**

1. Zavrtite črpalko tako, da je ena od dveh odprtin za olje obrnjena vertikalno navzgor.

Odprtina za polnjenje olja  
(v vertikalnem položaju)



Slika 11 Odprtini za polnjenje z oljem

2. Vlijte olje v komoro. Na primerno količino olja opozori druga odprtina, ki služi za odzračevanje oljne komore (nameščena ob strani odprtine za polnjenje olja). Ko olje doseže in začne iztekati skozi stransko odprtino, je dosežena ustrezna količina olja v komori.
3. Vijake za olje opremite z novimi tesnili.

Razpredelnica prikazuje količino olja v oljni komori FKV in FKC črpalok. Tip olja: ESSO MARCOL 152.

Tip motorja	Količina olja [l]
do 3kW 2pola / do 2.2kW 4poli	0.5
od 4kW 2pola / od 3kW 4poli	0.95

## 8.2 Izredno vzdrževanje

Postopke izrednega vzdrževanja sme izvajati izključno pooblaščen servis podjetja **DAB Pumps**.

## 8.3 Kontaminirane črpalke



**Če je bila črpalka uporabljena za prečrpavanje zdravju škodljive ali strupene tekočine, bo veljala za kontaminirano.**

Če je potrebno popravilo črpalke, morate stopiti v stik s tehnično službo, da sporočite podrobne podatke o črpani tekočini, itd. preden pošljete črpalko v popravilo. V nasprotnem primeru lahko tehnična služba zavrne prevzem črpalke.

Možne nastale stroške v vezi z vračilom črpalke plača stranka. Vsaka prijava za popravilo (ne glede na to, na koga je naslovljena) mora vsebovati podrobnosti o prečrpavani tekočini, če je bila črpalka uporabljena za tekočine, ki so škodljive zdravju ali strupene.

## 9. UGOTAVLJANJE NAPAK



Preden skušate diagnosticirati kakršnokoli napako, se prepričajte, da so bile varovalke odstranjene ali da je glavno stikalo izključeno. Potrebno je preprečiti možnost nenamernega vklopa napajanja. Vsi vrteči deli morajo biti zaustavljeni.



Pri montaži črpalk v potencialno eksplozivnih okoljih je potrebno upoštevati vse predpise, ki se nanašajo na te črpalke. Zagotovite, da se nobeno delo ne bo izvajalo v potencialno eksplozivnem okolju.

TEŽAVA	MOŽNI VZROKI	REŠITVE
Črpalka se ne vžge.	El. tok ne pride do motorja.	Preglejte električno linijo, napajalne kable, priključke in varovalke.
	Nezadostna napetost.	Preverite vrednost (glej poglavje 10 "Tehnični podatki").
	Sprožila se je toplotna varovalka.	Počakajte, da se motor ohladi, obnovite toplotni rele in preverite nastavitvev.
	Sonde nivoja ne oddajo potrditve.	Počakajte, da se nivo obnovi, preverite delovanje sond in ustreznih naprav.
	Prekinjena faza (trifazni motor).	Obnovite vse priključke.
	Rotor zablokiran.	Odstranite oviro, operite in očistite. Po potrebi pokličite tehnično službo.
	Okvara motorja.	Pokličite tehnično službo.
Črpalka se vklopi, vendar se sproži toplotna varovalka.	Napetost napajanja se razlikuje od vrednosti na podatkovni tablici.	Izmerite napetost med dvema fazama motorja. Toleranca: - 10 %/+ 6 %. Obnovite pravilno napetost.
	Napačna smer vrtenja.	Zamenjajte smer vrtenja (glej odstavek 7.2: "Smer vrtenja").
	Trifazni motor. Prekinjena faza.	Obnovite priključke.
	Trifazni motor. Rele je nastavljen na prenizko vrednost.	Popravite nastavitvev.
	Kratek stik. Uhajanje proti ozemljitvi na napajalnem kablu ali v tuljavi motorja.	Poiščite cono prekinitev. Popravite ali pokličite tehnično službo.
	Temperatura črpane tekočine je previsoka.	Črpalka ni primerna za to vrsto uporabe. Zamenjajte.
	Črpana tekočina je pregosta.	Razredčite tekočino. Zamenjajte neprimerno črpalke.
	Črpalka dela na suho.	Preverite nivo tekočine v jašku in instrumente za nadzor nivoja.
Višja absorpcija toka od vrednosti na podatkovni tablici.	Okvarjen toplotni rele.	Zamenjajte.
	Preobremenitev zaradi zamašitve črpalke.	Odstranite ovire, po potrebi pokličite tehnično službo.
	Črpana tekočina je pregosta ali preveč viskozna.	Razredčite tekočino. Zamenjajte neprimerno črpalke.
	Notranja trenja zaradi zatikanja tujih delcev.	Odstranite in očistite.
	Napačna smer vrtenja.	Zamenjajte smer vrtenja (glej odstavek 7.2: "Smer vrtenja").
Nezadostne zmogljivosti.	Črpalka dela izven dovoljenega delovnega območja.	Preverite točko delovanja črpalke in po potrebi povečajte pritisk dviznega voda.
	Ovire na sesalni strani, v rotorju, v ventilu ali v dviznem vodu.	Opravite vse ustrezne postopke čiščenja.
	Črpalka ali rotor obrabljen.	Zamenjajte ali popravite.
	Napačna smer vrtenja.	Zamenjajte smer vrtenja (glej odstavek 7.2: "Smer vrtenja").
	V črpni tekočini je zrak ali plin.	Povečajte dimenzije zbirne komore. Poskrbite za naprave za odstranitev plina.
V črpalke je prisoten zrak.	Odzračite črpalke (glej odstavek o inštalaciji).	

**SPIS TREŚCI**

<b>1. INSTRUKCJE DOTYCZĄCE BEZPIECZEŃSTWA.....</b>	<b>322</b>
LEGENDA .....	322
OSTRZEŻENIA .....	322
BEZPIECZEŃSTWO .....	322
ZAKRES ODPOWIEDZIALNOŚCI .....	323
RODOWISKA POTENCJALNIE ZAGROŻONE WYBUCHEM .....	323
<b>2. OPIS OGÓLNY.....</b>	<b>323</b>
PARAMETRY TECHNICZNE .....	324
2.1 Rysunek produktu .....	324
2.2 Warunki pracy .....	324
2.3 Dane techniczne .....	325
<b>3. DOSTAWA I TRANSPORT.....</b>	<b>325</b>
3.1 Transport.....	325
3.2 Składowanie.....	325
<b>4. KLUCZ OZNACZENIA TYPU .....</b>	<b>326</b>
4.1 Tabliczka znamionowa .....	326
4.2 Informacje dotyczące produktu z oznaczeniem Ex.....	326
4.3 Klucz oznaczenia typu .....	327
<b>5. MONTAŻ .....</b>	<b>327</b>
5.1 Instalacja zanurzeniowa na urządzeniu złączenia automatycznego .....	328
5.2 Instalacja zanurzeniowa na podstawie utrzymującej .....	330
<b>6. PODŁĄCZENIE ELEKTRYCZNE .....</b>	<b>330</b>
6.1 Schematy elektryczne .....	331
6.2 Wyłączniki poziomu Tablice elektryczne.....	332
6.3 Łącznik termiczny.....	333
6.4 Czujnik (woda w oleju) (nieдоступny dla wersji odpornych na eksplozje) .....	333
<b>7. URUCHOMIENIE.....</b>	<b>333</b>
7.1 Ogólna procedura uruchamiania.....	333
7.2 Kierunek obrotów .....	334
<b>8. KONSERWACJA I NAPRAWY .....</b>	<b>334</b>
8.1 Normalna konserwacja.....	335
8.2 Wyjątkowa konserwacja.....	336
8.3 Pompy skażone.....	336
<b>9. ZAKŁÓCENIA I ICH USUWANIE .....</b>	<b>337</b>

## 1. INSTRUKCJE DOTYCZĄCE BEZPIECZEŃSTWA

### LEGENDA

W treści instrukcji użyto następujących symboli:



#### Zagrożenie ogólne.

Niestosowanie się do podanych zaleceń może spowodować powstanie szkód wo-bec osób lub w mieniu.



#### Zagrożenie porażeniem elektrycznym.

Niestosowanie się do po-danych zaleceń może spowodować powstanie poważnego zagrożenia dla zdrowia osób.



#### Uwagi



Wskazówki zawarte w tych instrukcjach muszą być przestrzegane dla pomp w wykonaniu przeciwwybuchowym.

### OSTRZEŻENIA



#### Przed przystąpieniem do montażu zapoznać się uważnie z treścią niniejszej dokumentacji.

Montaż oraz eksploatacja powinny odbywać się zgodnie z przepisami bezpieczeństwa obowiązującymi w kraju montażu wyrobu. Wszystkie czynności powinny zostać wykonane zgodnie z zasadami sz-tuki. Brak przestrzegania przepisów bezpieczeństwa stwarza zagrożenie wobec osób i uszkodzenia aparatury, jak też powoduje utratę gwarancji.



#### KWALIFIKACJE PERSONELU

**Instalacja, uruchomienie i czynności konserwacyjne muszą być wykonane przez wykwalifikowany i kompetentny personel, będący w posiadaniu specjalnych kwalifikacji technicznych przewidzianych przez odpowiednie, obowiązujące normy.**

**Jako wykwalifikowany personel** rozumiane są osoby, które z uwagi na ich przeszkolenie, doświadczenie i przyuczenie, jak też znajomość odpowiednich przepisów i zaleceń w zakresie zapobiegania wypadkom oraz warunków eksploatacji, zostały upoważnione przez kierownika ds. bezpieczeństwa instalacji do wyk-onywania wszelkich wymaganych czynności. Osoby te są w stanie rozpoznawać wszelkie zagrożenia w celu ich uniknięcia. (Definicjadla personelu techniczne-go IEC 364)Produkt nie jest przeznaczony do użytku przez osoby (również dzieci), o ograniczonych zdolnościach fizy-znych, sensorycznych i mentalnych lub też nieposiadające odpowied-niego doświadczenia lub wiedzy, chyba że inne osoby odpowiedzialne za zapewnienie im bezpieczeństwa, dozoru lub za przekazanie instrukcji dotyczących obsługi umożliwią im takie użytkowanie. Dzieci powinny pozostawać pod opieką dorosłych, co wykluczy możliwość niewłaściwej obsługi urządzenia.

### BEZPIECZEŃSTWO



Zezwala się na użytkowanie wyłącznie po zastosowaniu w obrębie instalacji elektrycznej środków bezpieczeństwa, zgodnych z przepisami obowiązującymi w kra-ju montażu produktu (w przypadku Włoch CEI 64/2).



System zasilania pompy musi przewidzieć obecność wyłącznika sekcyjnego zgodnie z wymogami normy EN60204-1 5.3.2.



Montaż pompy w zbiorniku musi być przeprowadzony przez odpowiednio przeszkolony personel.Wszystkie prace w studzience lub w jej pobliżu należy przeprowadzać zgodnie z lokalnymi przepisami.

Z uwagi na bezpieczeństwo wszystkie prace w zbiornikach muszą być nadzorowane przez osobę przebywającą na zewnątrz.



Wskazane jest wykonywanie wszelkich prac konserwacyjnych i serwisowych poza zbiornikiem (studzienką).

Zbiorniki ściekowe mogą zawierać ścieki z substancjami toksycznymi i szkodliwymi dla zdrowia. Dlatego wszystkie pracujące w pobliżu osoby muszą założyć osobiste wyposażenie ochronne iubiór ochronny, awszystkie prace przy pompie muszą być wykonywane zzachowaniem obowiązujących zasad BHP.



Zainstalowane zabezpieczenia i osłony nie powinny zostać usunięte lub w jakikolwiek sposób modyfikowane; gdy jednak zajdzie taka potrzeba poprosić o pomoc wykwalifikowany personel.





Podczas prac zagwarantować warunki maksymalnego bezpieczeństwa używając oprzyrządowania i narzędzi o odpowiedniej wielkości, spełniających wymogi obowiązujących przepisów i ewentualnych, lokalnych rozporządzeń bardziej rygorystycznych.

Brak stosowania się do ostrzeżeń może spowodować powstanie sytuacji zagrożenia dla osób lub szkód w mieniu oraz utratę gwarancji.

### ZAKRES ODPOWIEDZIALNOŚCI



Producent nie ponosi odpowiedzialności za prawidłowe działanie pomp elektrycznych lub za ewentualne spowodowane przez nie szkody w przypadku dokonywania w ich obrębie nieuprawnionych ingerencji, modyfikacji/lub użycia niezgodnego z przeznaczeniem, jak też użycia wbrew zaleceniom podanym w niniejszej instrukcji.

Producent nie ponosi również odpowiedzialności z tytułu ewentualnych niedokładności zawartych w niniejszej instrukcji, spowodowanych błędami w druku lub w przepisywaniu. Producent zastrzega sobie prawo do wprowadzenia wszelkich zmian, jakie uzna za niezbędne lub użyteczne, nie naruszając podstawowych charakterystyk produktu.

### RODOWISKA POTENCJALNIE ZAGROŻONE WYBUCEM

W środowiskach zagrożonych wybuchem należy stosować pompy w wykonaniu przeciwwybuchowym.



Stosowanie pomp FKV i FKC do tłoczenia cieczy palnych jest bezwzględnie niedozwolone.



Klasyfikacja miejsca instalacji w każdym indywidualnym przypadku musi być zatwierdzona przez właściwe miejscowe organy ochrony przeciwpożarowej.

Szczegółne warunki dla bezpiecznego używania pomp FKV i FKC w wykonaniu przeciwwybuchowym:

1. Upewnić się, aby wyłączniki termiczne były podłączone w tym samym układzie, ale miały oddzielone wyjścia alarmowe (wyłącznik silnika) w przypadku wysokiej temperatury silnika.
2. Wymieniane śruby muszą być klasy A2-70 lub lepszej zgodnie z EN/ISO 3506-1.
3. W celu uzyskania informacji dotyczących wymiarów złączy wykonanych z materiałów ognioodpornych, należy skontaktować się z producentem.
4. POMPA MUSI PRACOWAĆ ZAWSZE ZANURZONA. Poziom pompowanej cieczy musi być kontrolowany za pomocą dwóch łączników poziomu podłączonych do obwodu sterowniczego silnika. Minimalny poziom cieczy uzależniony jest od typu instalacji. Informacja ta dostępna jest w tej instrukcji obsługi.
5. Należy się upewnić, czy na stałe podłączone kable są odpowiednio zabezpieczone przed uszkodzeniem mechanicznym i odpowiednio podłączone do skrzynki zaciskowej umieszczone poza obszarem zagrożonych wybuchem.  
Pompa zostaje dostarczona z odpowiednim kablem zasilającym.
6. Zakres temperatury otoczenia dla pomp ściekowych wynosi -20 °C do +40 °C, natomiast maksymalna temperatura pracy wynosi +40 °C. Minimalna temperatura otoczenia dla pompy wyposażonej w przetwornik (czujnik) wody oleju wynosi: 0 °C..
7. Zabezpieczenie termiczne w uzwojeniu stojana silnika posiada nominalną temperaturę wyłączenia równą 130°C i musi gwarantować odłączenie zasilania; ponowne załączenie zasilania odbywa się ręcznie.



## 2. OPIS OGÓLNY

Niniejsza instrukcja zawiera wskazówki do instalacji, działania i konserwacji pomp zanurzeniowych serii FK. Pompy są wyposażone w silniki elektryczne z mocą od 1,1 do 11 kW.

Pompy serii FK są zaprojektowane i odpowiednie do pompowania wód domowych, przemysłowych i ścieków zgodnie z wykorzystanymi materiałami konstrukcyjnymi pompy.

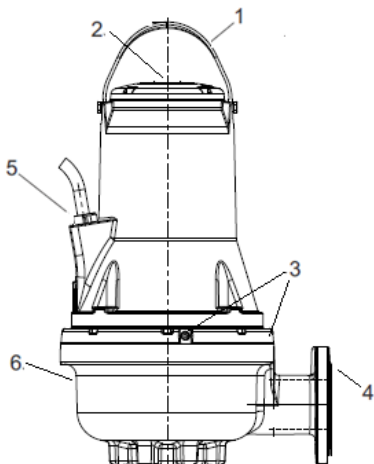
Pompy mogą być zamontowane na autozłączu lub jako wolnostojące na dnie zbiornika.

Instrukcja zawiera również specjalne zalecenia dla pomp wykonanych w wykonaniu przeciwwybuchowym.

**PARAMETRY TECHNICZNE**

Skonsultuj instrukcję obsługi i tabliczkę danych w celu weryfikacji niniejszych informacji:

- Zasilanie Elektryczne.
- Parametry Konstrukcyjne.
- Osiągi Hydrauliczne.
- Warunki Działania.
- Pompowane ciecze.

**2.1 Rysunek produktu**

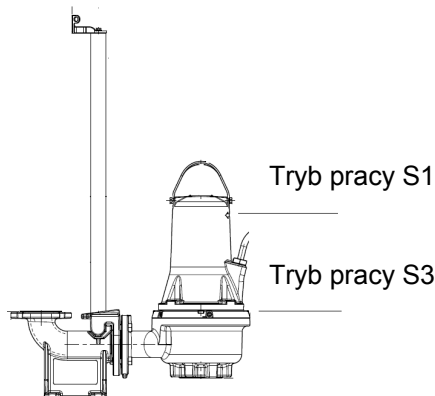
Poz.	Opis	Materiał
1	Uchwyt do podnoszenia	Stal AISI 304
2	Tabliczka znamionowa	Stal AISI 304
3	Śruby olejowe	Stal AISI 304
4	Kołnierz tłoczny	GJL200
5	Wpust kablowa	H07RN8-F
6	Korpus pompy	GJL200

Rys. 1 Pompa FK

**2.2 Warunki pracy**

Pompy FKV i FKC nadają się do pracy w następujących warunkach:

- **Tryb pracy S1** (praca ciągła); pompa musi być zawsze zanurzona w pompowanej cieczy aż do wierzchołka silnika. Patrz: rys. 2..
- **Tryb pracy S3** (działanie w trybie przerywanym), pompa musi być pokryta cieczą, aż do górnej części korpusu pompy. Patrz rys. 2 (tylko dla wersji odpornych na eksplozje).



Rys. 2 Poziomy wyłączenia

**Wartość pH**

Pompy FKV i FKC przy stałej instalacji mogą być użyte do pompowania cieczy przy wartościach pH od 6.5 do 12.

**Temperatura cieczy działania**

0 °C do +40 °C.

Przez krótkie okresy dopuszczalna jest temperatura do +60 °C (oprócz pomp w wersjach przeciwybuchowych).



**Pompy w wykonaniu przeciwybuchowym nie mogą tłoczyć cieczy o temperaturze wyższej niż +40 °C.**

**Temperatura otoczenia**

W przypadku pomp nie w wersji przeciwybuchowej temperatura otoczenia może przekraczać temperaturę 40 °C przez krótki czas.



Zakres temperatury otoczenia dla pomp wykonaniu przeciwybuchowym musi być w przedziale od -20 °C do +40 °C.

#### **Gęstość i lepkość pompowanej cieczy**

W przypadku tłoczenia cieczy o gęstości i/lub lepkości kinematycznej większej od wody, należy zastosować silnik odpowiednio większej mocy.

#### **Prędkość przepływu**

Zaleca się utrzymywanie minimalnej prędkości przepływu w celu uniknięcia sedymentacji w instalacji rurowej. Zalecane prędkości przepływu:

- w rurach pionowych: 1.0 m/s
- w rurach poziomych: 0.7 m/s

#### **Wymiary max. ciał stałych i ilość**

Od 50 mm do 100 mm w zależności od wielkości pompy.

Ilość ciał stałych w zawieszeniu max 1%

#### **Tryby pracy**

Maksymalnie 20 załączeń na godzinę.

W CELU DODATKOWYCH INFORMACJI CO DO POLA DZIAŁANIA PATRZ TABLICZKA IDENTYFIKACYJNA.

### **2.3 Dane techniczne**

#### **Napięcie zasilania**

Od napięcia znamionowego - 10 %/+ 10 %, 50/60 Hz

#### **Stopień ochrony**

IP68. Zgodnie z IEC 60529.

#### **Klasa izolacji**

F (155 °C).

#### **Ciśnienie robocze**

Wszystkie korpusy pomp mają żeliwne kołnierze tłoczne PN 10.

#### **Wymiary**

Kołnierze tłoczne mają wymiar DN 65, DN 80, DN 100 lub DN 150 wg EN 1092-2.

#### **Charakterystyki pompy**

Charakterystyki pomp dostępne są w internecie na stronie [www.dabpumps.com](http://www.dabpumps.com).

Charakterystyki należy traktować jako orientacyjne. Nie można ich używać jako charakterystyk gwarantowanych. Charakterystyki testowe dostarczonych pomp dostępne są na życzenie. Pompa nie może pracować poza zalecanym zakresem roboczym podczas pracy normalnej.

#### **Emisja hałasu przez pompę < 70 dB(A)**

- Pomiary mocy akustycznej wykonano zgodnie z normą ISO 3743.
- Moc akustyczna została obliczona w odległości 1 metra, zgodnie z normą ISO 11203.

Poziom hałasu generowanego przez pompę jest niższy od wartości granicznych określonych w Dyrektywie Maszynowej 2006/42/EC.

## **3. DOSTAWA I TRANSPORT**

### **3.1 Transport**



Przed podniesieniem pompy sprawdzić, czy użyte oprzyrządowanie i narzędzia do przenoszenia, podnoszenia i opuszczania do studzienki są odpowiednie do ciężaru jaki należy udźwignąć, czy prawidłowo działają i czy są zgodne z przepisami prawa co do zachowania bezpieczeństwa.

Ciężar pompy znajduje się na tabliczce identyfikacyjnej pompy i na etykiecie opakowania.



Zawsze należy podnosić pompę wykorzystując uchwyt do podnoszenia lub za pomocą wózka widłowego, jeżeli pompa jest zamocowana na palecie. Nigdy nie należy podnosić pompy chwytając za kabel silnika ani za przewód/rurę.



Należy się upewnić przed próbą podnoszenia pompy, że uchwyt do podnoszenia jest dokręcony. Dokręć uchwyt, jeśli jest to konieczne. Niedbalstwo podczas podnoszenia lub transportu może być przyczyną obrażeń personelu lub zniszczenia pompy.

Patrz FK Quick Guide w celu uzyskania szczegółów co do przenoszenia.

### **3.2 Składowanie**

Przy składowaniu pompy przez dłuższy okres czasu należy zabezpieczyć ją przed wilgocią i ciepłem. Temperatura składowania: -30 °C do +60 °C. Przed oddaniem pompy do magazynu po jej użytkowaniu należy wymienić w niej olej. Po dłuższym okresie składowania pompa powinna być poddana przeglądowi przed rozpoczęciem jej eksploatacji. Należy sprawdzić, czy wirnik obraca się swobodnie.



**Wirnik może mieć krawędzie tnące – zakładać rękawice ochronne.**

Jeżeli magazynowana nie zgodnie z podanymi wytycznymi zwrócić szczególną uwagę na stan uszczelnienia mechanicznego, pierścieni O-ring, oleju i dławika.

#### 4. KLUCZ OZNACZENIA TYPU

##### 4.1 Tabliczka znamionowa

Tabliczka znamionowa zawiera dane eksploatacyjne i symbole aprobat pompy.

Tabliczka identyfikacyjna jest przymocowane w górnej części korpusu silnika, obok rączki.

Poz.	Opis
1	Opis Pompy
2	Numer seryjny
3	Kod Model
4	Masa (z kablem na 10m)
5	Maksymalna temperatura cieczy
6	Zakres wydajności
7	Zakres wysokości podnoszenia
8	Maks. wysokość podnoszenia
9	Min. wysokość podnoszenia
10	Moc znamionowa na wale
11	Znamionowa moc wejściowa
12	Stopień ochrony IEC
13	Klasa izolacji
14	Napięcie znamionowe
15	Nominalny prąd
16	Częstotliwość
17	Zdolność kondensatora (nieaplikowana)
18	Liczba faz
19	Nominalna prędkość obrotowa
20	Poziom usługi
21	Kraj produkcji
22	Maksymalna głębokość montażu
23	Oznakowanie Ex /Marki jakości
24	Oznakowanie CE

DAB PUMPS S.p.A.  
Via Marco Polo, 14  
35035 Mestrino (PD) - Italy

Pump Type **1**

Sn **2**

Code **3** Kg **4** Tmax **5** °C

Q **6** m<sup>3</sup>/h H **7** m Pn **10** kW IP **12**

Hmax. **8** m Hmin. **9** m P1 **11** kW I.C. **13**

**14** V **15** A

**16** Hz **17** μF **18** V~ **19** l/min **21** **20**

**22**m **23** Cod. 60170258

**Rys. 3** Tabliczka znamionowa

##### 4.2 Informacje dotyczące produktu z oznaczeniem Ex

- Oznaczenie: CE 0477 II2G  
Ex db IIB T4 Gb  
Ex h IIB T4 Gb  
EPT 16 ATEX 2440 X
- 0477: Kod identyfikacyjny jednostki, która wykonuje kontrolę w zakładzie pracy.
- Urządzenie ognioszczelne przeznaczone do stosowania w potencjalnie wybuchowych atmosferach.
- II: grupa. Oznacza urządzenie elektryczne nie przeznaczone do stosowania w kopalniach z możliwością pojawienia się gazu kopalnianego.
- 2: kategoria. Elektropompa przeznaczona do stosowania w miejscach, w których jest możliwość pojawienia się atmosfer wybuchowych wywołanych mieszaninami powietrza i gazu, parami lub mgłami, a także mieszaninami powietrza/pyłów.
- G: gaz. Elektropompa jest zabezpieczona w środowiskach z gazem, parami lub mgłami łatwopalnymi.
- EX: Urządzenie ognioszczelne przeznaczone do stosowania w potencjalnie wybuchowych atmosferach.
- db: Konstrukcje elektryczne dla potencjalnie wybuchowych atmosfer - Urządzenia przeciwybuchowe w osłonach ognioszczelnych „d”.
- h: Konstrukcje nieelektryczne dla atmosfer potencjalnie wybuchowych – Zabezpieczenie urządzeń za pomocą osłony cieczowej „h”.
- IIB: Właściwości gazu, dla których jest przeznaczone oprzyrządowanie.
- T4: Odpowiada 135°C, i jest maksymalną, temperaturą powierzchni, którą może uzyskać elektropompa zachowując całkowite bezpieczeństwo.
- X Litera „X” w numerze certyfikatu określa, że sprzęt wymaga spełnienia specjalnych warunków dla bezpiecznego użytkowania. Warunki są opisane w certyfikacie i instrukcji instalacji i obsługi.
- Gb Poziom zabezpieczenia urządzeń, urządzenia do gazowych atmosfer wybuchowych mających „WYSOKI” poziom zabezpieczenia.

Oznaczenie dla modeli ognioszczelnych zgodnie ze schematem IECEx

Oznaczenie: CE xxxx Ex db IIB T4 Gb IECEX EUT 16.0003X  
 Ex Klasyfikacja strefy zgodnie z AS 2430.1.  
 db Zabezpieczenie ognioszczelne zgodnie z IEC 60079-1:2014.  
 IIB Odpowiednie do użytku w atmosferach wybuchowych (nie kopalnie).  
 Klasyfikacja gazów, patrz IEC 60079-0:2004, Załącznik A. II grupa gaz B wraz z grupą gaz A.  
 T4 Max. temperatura powierzchni 135 °C zgodnie z IEC 60079-0.  
 X Litera „X” w numerze certyfikatu określa, że sprzęt wymaga spełnienia specjalnych warunków dla bezpiecznego użytkownika. Warunki są opisane w certyfikacie i instrukcji instalacji i obsługi.  
 Gb Poziom ochrony urządzenia.

### 4.3 Klucz oznaczenia typu

DIGITS	FK	C	65	22	2	T	5	230D	Ex	S	
FK	Nazwa techniczna serii pompy										
C	Kanał pojedynczy										
V	Wolne przejście Vortex										
65	Średnica wyjścia										
80											
100											
150											
22	Prąd znamionowy approx kW x10 (a, b, c, d w przypadku odmiennej krzywej do tegoż prądu)										
2	Liczba biegunów										
4											
T	Trójfazowa										
5	Częstotliwość napięcia										
6											
230	D.O.L. Napięcie & metoda rozruchu										
220-277	D.O.L.										
400	D.O.L.										
380-480	D.O.L.										
230	Y/D										
400	Y/D										
220-277	Y/D										
380-480	Y/D										
brak danych	Wykonanie nie przeciwwybuchowe										
EX	Wykonanie przeciwwybuchowe (ATEX)										
IECEX	Wykonanie przeciwwybuchowe (IECEX)										
brak danych											
S	Wersja czujnika (czujnik wilgoci) NIE dla wersji Ex										
brak danych	Długość kabla[m]: brak danych 10m										
20,30,50											

## 5. MONTAŻ

Przed rozpoczęciem prac montażowych należy sprawdzić:

- Czy dana pompa jest zgodna z zamówieniem?
- Czy pompa odpowiada wartości napięcia zasilania oraz częstotliwości w miejscu montażu?
- Czy osprzęt oraz pozostałe wyposażenie nie uległy podczas transportu uszkodzeniu?



**Wybierając miejsce montażu należy sprawdzić, czy:**

1. Wartości napięcia i częstotliwości znajdujące się na tabliczce technicznej pompy odpowiadają danym technicznym instalacji elektrycznej zasilania.
2. Połączone elektryczne powinno nastąpić w miejscu suchym, zabezpieczonym przed ewentualnymi zalaniem.
3. Instalacja elektryczna musi odpowiadać obowiązującym normom bezpieczeństwa i być w dobrym stanie.



Konstrukcja wanień, zbiorników lub studzienek przystosowanych do montażu elektropompy i same jej umiejscowienie w stosunku do poziomu sieci kanalizacyjnej musi zostać wykonane zgodnie z obowiązującymi normami i rozporządzeniami prawnymi, których należy przestrzegać.



**Przed rozpoczęciem prac montażowych należy wyłączyć zasilanie i zablokować wyłącznik główny w pozycji 0 za pomocą kłódki dla ochrony przed niezamierzonym załączeniem zasilania. Jakikolwiek napięcie zewnętrzne podłączone do pompy musi być wyłączone przed przystąpieniem do prac przy pompie.**



W celu dodatkowych szczegółów co do akcesoriów skonsultować kartę techniczną pompy lub skontaktować się z DAB pumps.

Dodatkową tabliczkę znamionową, dostarczoną wraz z pompą, należy zamocować przy końcu przewodu w szafce sterowniczej. Należy przestrzegać wszystkich przepisów bezpieczeństwa na miejscu montażu, np. dotyczących używania wentylatorów do doprowadzenia świeżego powietrza do zbiornika.



Po podłączeniu pompy do napięcia zasilania nie wolno wkładać rąk lub narzędzi do wlotu lub wylotu pompy, jeżeli pompa nie została odłączona przez wymontowanie bezpieczników lub za pomocą wyłącznika sieciowego. Możliwość przypadkowego włączenia zasilania musi zostać wykluczona.



Zalecamy używanie wyłącznie osprzętu firmy DAB pumps, aby uniknąć zakłóceń/nieprawidłowego działania z powodu nieprawidłowej instalacji.



Do podnoszenia pompy można wykorzystywać tylko uchwyt do podnoszenia. Uchwyt do podnoszenia pompy nie może utrzymywać pracującej pompy. Sprawdzić oprzyrządowanie i narzędzia do przenoszenia, podnoszenia i opuszczania do studzienki, czy są odpowiednie do ciężaru jaki należy udźwignąć, czy prawidłowo działają i czy są zgodne z przepisami prawa co do zachowania bezpieczeństwa.

#### Wersje montażowe

Pompy FKV i FKC przystosowane są następujących typów montażu:

- montaż na mokro na autozłączu,
- montaż wolnostojący na mokro na podstawie pierścieniowej.



Przed instalacją sprawdzić, czy dno zbiornika jest płaskie i jednakowe.



Upewnić się, czy studnia, zbiornik, wanna są odpowiednio szerokie i czy zawierają ilość wody wystarczającą do zagwarantowania prawidłowego działania elektropompy z ograniczoną ilością rozruchów/godz.

### 5.1 Instalacja zanurzeniowa na urządzeniu złączenia automatycznego

W instalacjach stałych pompy mogą być montowane w systemie autozłącza z szynami prowadzącymi (w postaci rur). System autozłącza ułatwia konserwację i serwis, ponieważ pompę można łatwo wyciągnąć ze zbiornika.



W przypadku atmosfer potencjalnie wybuchowych przed rozpoczęciem czynności instalacyjnych sprawdzić, czy pompa jest odpowiednia do pracy w niniejszej atmosferze.

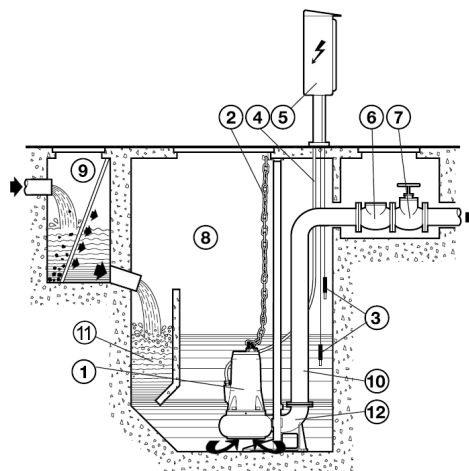


Upewnić się, czy przewody zostały zainstalowane prawidłowo, tak aby pompy nie musiały być narażone na obciążenia spowodowane ciężarem przewodów.



Nie zaleca się używania w rurociągach kompensatorów elastycznych lub mieszkowych elementy te nie powinny być nigdy używane do wyrównania instalacji rurowej.

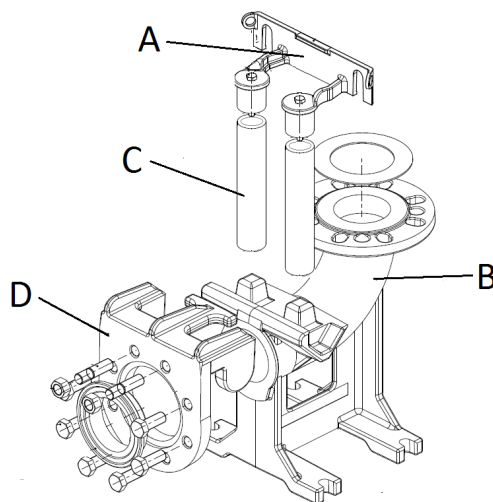
- 1 - Elektropompa zanurzeniowa
- 2 - Łańcuch do podnoszenia
- 3 - Pływak / sondy
- 4 - Kabel elektryczny
- 5 - Tablica elektryczna
- 6 - Zawór zwrotny
- 7 - Zasuwa
- 8 - Studnia
- 9 - Studnia dodatkowa (opcja) z kratką
- 10 - Przewód tłoczny
- 11 - Strefa dekantacji
- 12 - Nóżka podtrzymująca



Rys. 4

Należy postępować w następujący sposób:

- Zamocować elementy mocujące przewody (rys. 5 - poz. A) prowadzące na krawędzi zbiornika.
- Ustawić na dnie studni nóżkę podtrzymującą w celu automatycznego połączenia (rys. 5 - poz. B) i kontrolować przy pomocy pionu, aby stożkowe części wystające do szczepienia przewodów prowadzących były perfekcyjnie w pionie do stożkowych części wystających elementu mocującego krawędzi zbiornika. Sprawdzić także płaskość za pomocą klasycznej poziomicy.
- Zaznaczyć pozycję otworów znajdujących się na nóżce podtrzymującej, po czym wymierzyć prawidłową długość przewodów prowadzących (rys. 5 - poz. C).
- Dokładnie przymocować nóżkę podtrzymującą na dnie studzienki za pomocą dużych śrub fundamentowych z ostrogami lub metalowych kołków rozporowych.
- Połączyć przewód tłoczący do wlotu nóżki podtrzymującej.
- Zdemontować element mocujący z krawędzi zbiornika, włożyć w odpowiednie, stożkowe, wystające części nóżki podtrzymującej przewody prowadzące już zmniejszone do długości poprzednio wymierzonej i przymocować je ponownie montując element mocujący na krawędzi zbiornika.
- Zamontować specjalny kołnierz (rys. 7 - poz. D) suwakowy i przewodnicę na przelewie po stronie tłocznej pompy i przymocować linę lub łańcuch do uchwytu lub otworu górnej części korpusu.
- Podnieść elektropompę ponad studnię opuszczając ją powoli, regulując kołnierz suwakowy na przewodach prowadzących.
- Elektropompa po zejściu na dno automatycznie połączy się z nóżką podtrzymującą.
- Hak liny lub łańcucha podniesienia musi być w linii ze środkiem masy pompy.
- Zabezpieczyć końcówki liny lub łańcucha do klamry mocującej na krawędzi studni.
- Ułożyć kable elektryczne unikając ich zginania i zwrócić uwagę, aby końcówki nie miały kontaktu z wodą.



Rys. 5



**Prawidłowy, stały montaż musi przewidzieć instalacje zaworów zwrotnych.**



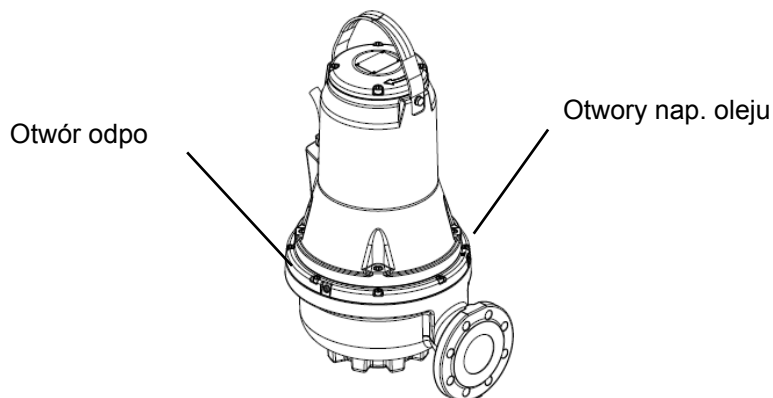
**Wolny koniec kabla nie może być zanurzony w wodzie, gdyż woda mogłaby przeniknąć do silnika i uszkodzić go.**



**Podczas ustawienia pompy może pozostać zablokowane powietrze wewnątrz korpusu pompy. Powietrze może zostać usunięte z korpusu pompy montując ją po uprzednim otwarciu korka otworu odpowietrzającego, znajdującego się z boku pompy (Rys. 6).**



**Uwaga – otwór odpowietrzający znajduje się po stronie przeciwległej do otworów napełnienia.**



Rys. 6

## 5.2 Instalacja zanurzeniowa na podstawie utrzymującej

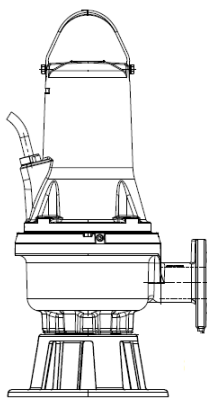
Zaleca się założenie rury po stronie tłocznej o średnicy nie mniejszej niż przelew tejże pompy.

Jeżeli zostanie użyty giętki przewód zaleca się, aby był on ze spiralnym wzmocnieniem metalowym jako, że zapewnią lepszą gwarancję utrzymania przekroju przejścia także w przypadku zakrętów lub zmiany kierunku. Ewentualny zawór i zasuwa muszą być zamontowane na odległość około  $50 \div 200$  cm, na odcinku metalowej rury (twardej).

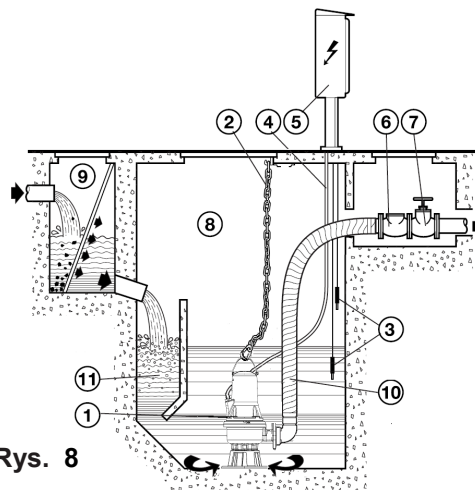
Szczególnej uwagę należy zwrócić na ułożenie kabli elektrycznych zasilających, aby nie były zbyt mocno poskręcane, przyciśnięte, narażone na naciąganie lub aby przez przypadek nie zostały zassane przez pompę.



**Wolny koniec kabla nie może być zanurzony w wodzie, gdyż woda mogłaby przeniknąć do silnika i uszkodzić go.**



Rys. 7 Instalacja zanurzeniowa na podstawie utrzymującej



Rys. 8

## 6. PODŁĄCZENIE ELEKTRYCZNE



**Uwaga: stosować się zawsze do przepisów bezpieczeństwa!**

Instalacja elektryczna musi być wykonana przez wykwalifikowanego, autoryzowanego elektryka, który poniesie odpowiedzialność za wykonaną pracę i który przestrzega obowiązujących norm.



Należy wykonać prawidłowe i bezpieczne uziemienie instalacji, zgodnie z wymogami obowiązujących przepisów.

Tablica sterująca i odpowiednie oprzyrządowanie elektryczne, jeśli przewidziane, muszą być zgodne z obowiązującymi normami bezpieczeństwa. Narzędzia i elementy tablicy muszą być odpowiedniej jakości i wydajności, aby w czasie zachować niezawodność działania.



**W środowiskach potencjalnie wybuchowych podłączenie elektryczne i tablica sterująca muszą być wyposażone zabezpieczenie przeciwybuchowe.**



Podczas uruchamiania pompy elektrycznej napięcie linii może ulegać zmianom. Napięcie na linii może ulegać zmianom w zależności od innych podłączonych do niej urządzeń oraz od jakości linii.



Pompa musi być podłączona do wyłącznika sekcyjnego zgodnego z obowiązującymi wymogami normy EN60204-1 rozdział 5.3.2.



Wyłącznik różnicowy oraz zabezpieczenia instalacji powinny posiadać prawidłowe parametry oraz należeć do „Klasy A”. Automatyczny wyłącznik różnicowy powinien być oznaczony przez dwa następujące symbole:



**Odłączyć prąd i zadbać o to, aby nie został on przypadkowo ponownie podłączony. Przystąpić do podłączenia przewodu uziemienia przed połączeniem przewodów linii; w przypadku usunięcia lub demontażu elektropompy kabel uziemienia musi być odłączony jako ostatni. Instalator jest odpowiedzialny za upewnienie się, czy instalacja uziemienia jest sprawna i zgodna z obowiązującymi przepisami.**





Dla pomp odpornych na eksplozję podłączenie elektryczne i ekwipotencjalne musi być wykonane zgodnie z normą EN 60079-14.



Przed zainstalowaniem i pierwszym uruchomieniem należy wizualnie sprawdzić pompę i przewód zasilający w celu uniknięcia zwarcia.



Jeśli kabel jest uszkodzony musi zostać wymieniony w centrum serwisowym producenta lub przez inną, wykwalifikowaną osobę.



W przypadku pomp w wykonaniu przeciwwybuchowym zewnętrzny przewód uziemiający musi być przyłączony do przyłącza uziemienia na pompie za pomocą zacisku bezpiecznego. Przekrój przewodu uziemiającego musi być na co najmniej 4mm<sup>2</sup>, żółty/zielony.

Przyłącze uziemienia należy zabezpieczyć przed korozją. Należy sprawdzić, czy wszystkie urządzenia zabezpieczające zostały prawidłowo podłączone. Łączniki pływakowe używane w środowiskach potencjalnie wybuchowych muszą mieć aprobatę dla tego zastosowania.

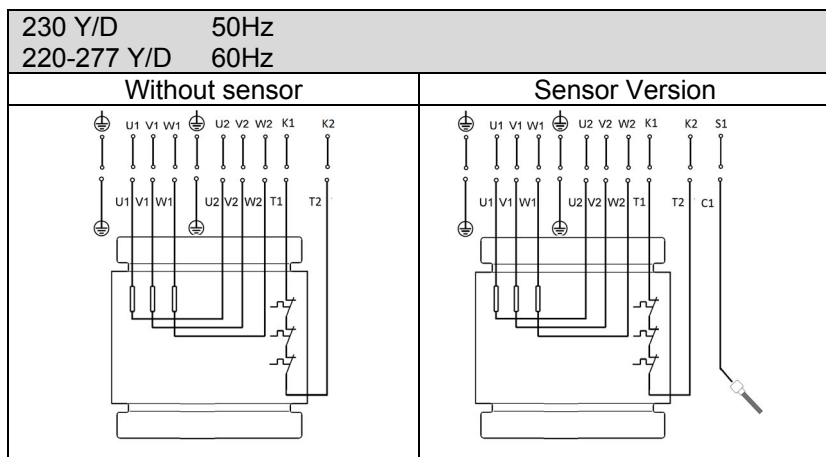
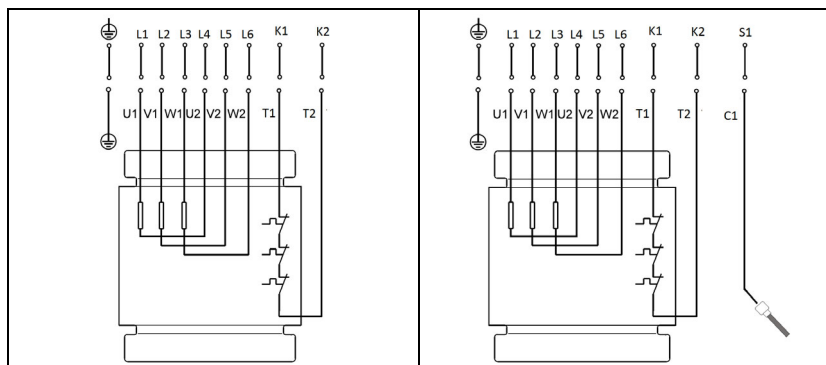


W przypadku uszkodzenia przewodu zasilającego, wymianę przewodu musi wykonać producent, serwis lub wykwalifikowany elektryk.

Napięcie zasilania i częstotliwość podane są na tabliczce znamionowej pompy. Tolerancja napięcia musi mieścić się w granicach - 10 %/+ 10 % napięcia nominalnego. Należy upewnić się, że napięcie zasilania sieci elektrycznej jest odpowiednie dla silnika. Wszystkie pompy są dostarczone z kablem o długości 10 m i o zakończeniu w formie swobodnego kabla. W ramach uzyskania dłuższych kabli skontaktować się z DAB pumps. O podłączenie systemów zabezpieczających pompy takich jak zabezpieczenia termiczne i czujnik wody powinien zadbać sam użytkownik, do którego należy także montaż tablicy sterującej o odpowiednich właściwościach.

### 6.1 Schematy elektryczne

400 D.O.L 50Hz up to 3kW 2P / 2.2kW 4P	400 D.O.L 50Hz from 4kW 2P / 3kW 4P and up 380-480 D.O.L 60Hz from 4kW 2P / 3kW 4P and up	
380-480 D.O.L 60Hz up to 3kW 2P / 2.2kW 4P	230 D.O.L. 50Hz up to 3kW 2P / 2.2kW 4P 220-277 D.O.L. 60Hz up to 3kW 2P / 2.2kW 4P	
Without sensor	Without sensor	Sensor Version
400 Y/D 50Hz 380-480 Y/D 60Hz		
Without sensor	Sensor Version	



## 6.2 Wyłączniki poziomu Tablice elektryczne



Podczas działania elektropompa musi być zanurzona w pompowanej cieczy. Należy zamontować system kontroli wyłączników cieczy (sondy poziomu, pływaki lub inne oprzyrządowanie), które zapewnią minimalny poziom cieczy i zabezpieczą elektropompę przed pracą na sucho.

Podczas montażu łączników poziomu należy zwrócić uwagę na następujące elementy:

- Aby zapobiec zasysaniu powietrza i drganiom, **łącznik poziomu wyłączający** należy ustawić tak, by pompa zatrzymywała się, zanim poziom cieczy opadnie poniżej górnej krawędzi wpustu kablowego.
- W studzienkach z jedną pompą **łącznik poziomu załączający** należy ustawić tak, aby uruchamiał on pompę przy wymaganym poziomie; jednakże pompa musi być zawsze uruchamiana zanim poziom cieczy dojdzie do dolnej rury wlotowej do studzienki.
- W studzienkach z dwiema pompami **łącznik poziomu załączający** drugą pompę musi uruchamiać ją, zanim poziom cieczy dojdzie do dolnej rury wlotowej do studzienki, a łącznik poziomu załączający pierwszą pompę musi uruchamiać ją odpowiednio wcześniej.
- **Łącznik alarmu wysokiego poziomu** (jeżeli jest zamontowany) musi być zawsze instalowany 10 cm powyżej łącznika załączającego i musi sygnalizować alarm, zanim ciecz osiągnie poziom dolnej rury wlotowej studzienki.



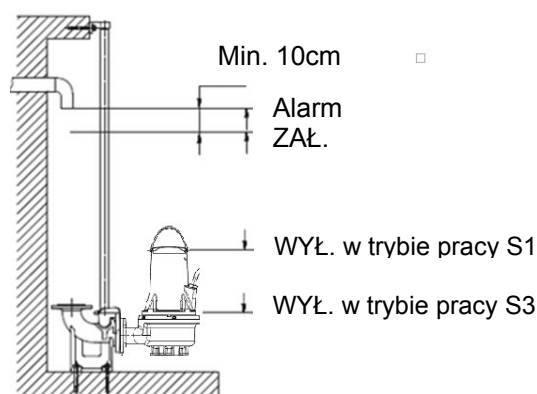
W celu uzyskania dodatkowych informacji o tablicach elektrycznych i odpowiednim użyciu wyłączników poziomu skontaktuj się z DAB pumps.



Wyłączniki lub czujniki w środowiskach potencjalnie wybuchowych muszą posiadać odpowiednie certyfikaty.

Rys. 9 Poziomy załączania i wyłączania

Należy zadbać o to, aby objętość czynna studzienki nie była tak mała, że liczba uruchomień pompy na godzinę przekroczy maksymalną dopuszczalną wartość.



### 6.3 Łącznik termiczny

Wszystkie pompy FKV i FKC mają łącznik termiczny wbudowany w uzwojenia stojana (patrz karty okablowania, styki k1 k2) Patrz roz. 6.1.

Wyłączniki termiczne znajdują się wewnątrz uzwojeń silnika i działają otwierając się i blokując cykl w momencie uzyskania zbyt wysokiej temperatury uzwojeń (około 150 °C).



#### **Pompa nie przeciwwybuchowa**

W ramach prawidłowego działania wyłącznik termiczny musi być podłączony do urządzenia przerywającego cykl zasilania elektropompy. Po ochłodzeniu się elektropompy i po przywróceniu do stanu pierwotnego cyklu wyłącznika termicznego, urządzenie może ponownie uruchomić pompę w trybie automatycznym.

#### **Pompy z silnikami w wykonaniu przeciwwybuchowym**



Urządzenie przerywające cykl zasilania pomp przeciwwybuchowych nie może ponownie uruchomić pompy automatycznie. Zapewnia to ochronę przed zbyt wysoką temperaturą środowisku zagrożonym wybuchem.

### 6.4 Czujnik (woda w oleju) (nieдоступny dla wersji odpornych na eksplozje)

Sonda czujnikowa wprowadzona w komorę oleju wykrywa ewentualną obecność wody w oleju, gdy procent wody przewyższa usaloną wartość.

Uzyskując poziom wody w oleju sonda zamyka cykl pomiędzy czujnikiem (styk S1 schemat okablowania) i stykiem ekwipotencjalnym pompy.

Sonda musi być połączona z odpowiednim urządzeniem do tablicy sterującej, urządzenie będzie mogło dokonać sygnalizacji w formie alarmu akustycznego lub sygnału świetlnego, a jeśli wymagane, także dokona zatrzymania elektropompy.

Jeżeli sygnał zostanie aktywowany należy zatrzymać elektropompę, zdemontować i sprawdzić stan oleju, uszczelnienia mechanicznego i znaleźć przyczyny, które spowodowały to zadziałanie.

## 7. URUCHOMIENIE



**Przed rozpoczęciem pracy na pompie sprawdzić, czy główny wyłącznik jest wyłączony. Możliwość przypadkowego włączenia zasilania musi zostać wykluczona. Należy sprawdzić, czy wszystkie urządzenia zabezpieczające zostały prawidłowo podłączone. Pompa nie może pracować na sucho.**



**Pompy nie wolno uruchamiać, jeżeli w zbiorniku występuje mieszanina gazów stwarzająca zagrożenie wybuchem.**



**Przed uruchomieniem pompy sprawdzić, czy została odpowiednio podłączona do instalacji pompującej, aby uniknąć niekontrolowanego wydostania się na zewnątrz cieczy.**



**Po podłączeniu pompy do napięcia zasilania nie wolno wkładać rąk lub narzędzi do wlotu lub wylotu pompy.**

### 7.1 Ogólna procedura uruchamiania

Procedura ta dotyczy nowych instalacji, jak również uruchomień po przeglądach serwisowych, jeśli rozruch ma miejsce po jakimś czasie od umieszczenia pompy w zbiorniku.

- Po długim okresie magazynowania sprawdzić stan oleju w komorze olejowej. Patrz także roz. 8.1 Normalna konserwacja.
- Sprawdź, czy cały układ, śruby, uszczelki, rurociągi i zawory itp. są w prawidłowym stanie c.
- Zamontuj pompę w instalacji.
- Włącz zasilanie elektryczne.
- Sprawdź, czy jednostki monitorujące, jeżeli występują, działają poprawnie nte.
- Sprawdź ustawienie wyłączników pływakowych lub czujników poziomu.
- Sprawdź, czy wirnik może uruchomić swobodnie rotację przy niewielkim skoku rozruchu silnika.
- Sprawdź kierunek obrotów. Patrz: 7.2 Kierunek obrotów.
- Otwórz zawory odcinające, jeżeli są zamontowane.

- Sprawdź, czy poziom cieczy jest powyżej silnika pompyw przypadku trybu pracy S1 lub powyżej wpustu kablowego przypadku trybu pracy S3. Patrz: rys. 10. Nie uruchamiaj pompy, jeśli poziom minimalny nie został osiągnięty.
- Uruchom pompę, pozwól jej pracować przez chwilę i sprawdź, czy poziom cieczy opada.
- Sprawdzaj, czy ciśnienie tłoczenia i prąd wejściowy mają normalne wartości. Jeśli nie, w pompie może być uwięzione powietrze. (Patrz: 5 Montaż)



**W przypadku nadmiernego hałasu lub drgań pompy, innego rodzaju zakłóceń lub zaniku zasilania lub braku dopływu wody, należy natychmiast wyłączyć pompę. Nie uruchamiaj pompy ponownie, zanim przyczyna zakłócenia zostanie ustalona, a zakłócenie usunięte.**

Po tygodniu pracy lub po wymianie uszczelnienia wału sprawdź stan oleju w komorze olejowej. W przypadku pomp bez przetworników sprawdza się próbkę oleju. Procedura - patrz: 8. Konserwacja i naprawy. Powyższą procedurę należy powtarzać za każdym razem przy uruchamianiu pompy po wyjęciu jej ze zbiornika.

## 7.2 Kierunek obrotów



**Pompa może być tylko uruchomiona na krótką chwilę bez zanurzenia dla sprawdzenia kierunku obrotów.**

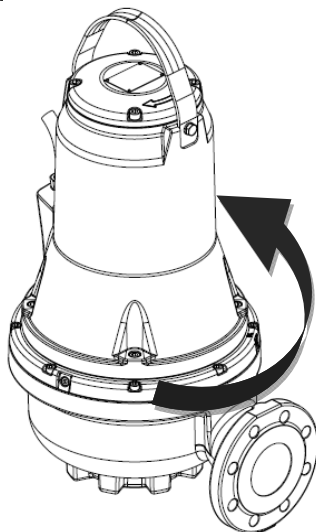
Przed uruchomieniem pompy sprawdź kierunek jej obrotów. Strzałka na korpusie i króćcu wlotowym pompy pokazuje prawidłowy kierunek obrotów. Kierunek obrotów pompy widzianej z góry powinien być zgodny z ruchem wskazówek zegara.

### Sprawdzanie kierunku obrotów

Po podłączeniu pompy do nowej instalacji elektrycznej należy sprawdzić kierunek obrotów się w sposób opisany poniżej.

#### Procedura

1. Zawieś pompę na urządzeniu podnoszącym, np. na podnośniku używanym do opuszczania pompy do studzienki.
2. Załącz i wyłącz pompę, obserwując jej ruch (szarpnięcie). Przy prawidłowym podłączeniu pompa obraca się w kierunku ruchu wskazówek zegara, tj. szarpnięcie nastąpi w kierunku przeciwnym do kierunku ruchu wskazówek zegara. Patrz: rys. 10. Jeśli kierunek obrotów jest nieprawidłowy: zamień podłączenie dwóch faz zasilania elektrycznego.



**Rys. 10** Kierunek szarpnięcia

## 8. KONSERWACJA I NAPRAWY



Normalne czynności konserwacyjne, ograniczające się do kontroli, czyszczenia lub wymiany pewnych części mogą być wykonane przez wykwalifikowany i przeszkolony personel, posiadający odpowiednie oprzyrządowanie, który jest zaznajomiony z obowiązującymi przepisami bezpieczeństwa w środowisku pracy i który to zapoznał się z dokładnie z treścią niniejszej instrukcji i innej dokumentacji załączonej do produktu.

Wyjątkowa konserwacja lub naprawy muszą być wykonywane przez zakłady serwisowe autoryzowane przez Dab Pumps.



**Przed rozpoczęciem pracy na systemie lub wyszukiwaniem ewentualnych usterek upewnić się, aby główny wyłącznik został wyłączony i sprawdzić, aby zasilanie elektryczne nie zostało**

przypadkowo włączone. Sprawdzić, czy wszystkie systemy zabezpieczające są prawidłowo podłączone i czy wszystkie ruchome części są w trybie stop.



Prace związane z konserwacją pomp w wykonaniu przeciwwybuchowym muszą być wykonywane przez personel firmy DAB pumps lub autoryzowanego punktu serwisowego firmy DAB pumps.

Wszystko to co nie dotyczy elementów hydraulicznych takich jak korpus pompy, wirnik i uszczelnienie mechaniczne.



Wymiana kabla musi być wykonana tylko i wyłącznie przez centrum serwisowe producenta lub inną, wykwalifikowaną osobę.



Pompa może być stosowana do pompowania cieczy szkodliwej dla zdrowia, skażonej lub toksycznej. Zastosować się do wszystkich środków ostrożności w zakresie ochrony zdrowia i bezpieczeństwa przed wykonaniem czynności konserwacyjnych i naprawczych.

W ramach czynności naprawczych używać wyłącznie oryginalnych części zamiennych.

Wybrać części zamienne do zamówienia konsultując rysunki eksplodujące znajdujące się na stronie DAB Pumps lub w oprogramowaniu DNA.

Producent nie ponosi żadnej odpowiedzialności za szkody na osobach, zwierzętach lub rzeczach wywołane czynnościami konserwacyjnymi wykonanymi przez nieautoryzowany personel i przy wykorzystaniu nieoryginalnych materiałów.

Przy zapytaniu o części zamienne należy wskazać:

1. model elektropompy
2. nr seryjny i rok produkcji
3. nr odniesienia i nazwę części
4. ilość wymaganych części.

## 8.1 Normalna konserwacja

Pompy pracujące w normalnych warunkach powinny być przeglądane co 3000 godzin pracy lub przynajmniej raz do roku. Jeśli ciecz jest bardzo zamulona lub zapiaszczona, pompę należy kontrolować częściej.

Zakres przeglądu:

- **Pobór mocy**

Patrz: tabliczka znamionowa pompy.

- **Poziom i stan oleju**

Gdy pompa jest nowa lub po wymianie uszczelnienia wału, poziom oleju i zawartość w nim wody należy sprawdzić po tygodniu pracy. Jeżeli w oleju jest więcej niż 20 % wody, może to oznaczać że uszczelnienie wału uległo uszkodzeniu. Olej należy wymieniać po 3000 godzin pracy lub raz w roku.

- **Wpust kablowy**

Sprawdź (wizualnie), czy wpust kablowy jest szczelny i czy przewód nie jest zagięty i/lub zaciśnięty.

- **Części pompy**

Sprawdź ew. zużycie wirnika, korpusu pompy, itd. Wymień uszkodzone części.

- **Łożyska kulkowe**

Sprawdź, czy wał porusza się swobodnie i bez hałasu (obracaj wał ręcznie). Wymień uszkodzone łożyska kulkowe. Remont kapitalny pompy konieczny jest zazwyczaj w przypadku uszkodzonych łożysk lub nieprawidłowej pracy silnika. Niniejsze czynności muszą być wykonane przez autoryzowane centrum serwisowe **DAB Pumps**. Użyte łożyska kulkowe są ekranowane i smarowane, z użyciem smarów do wysokich temperatur (-40°C + 150°C).



Uszkodzone łożyska mogą zmniejszyć bezpieczeństwo pomp w wykonaniu przeciwwybuchowym.

- **Pierścienie O-ring i podobne części**

Przy obsłudze serwisowej/wymianach rowki na pierścieniu O-ring oraz powierzchnie uszczelniające muszą zostać oczyszczone przed zamontowaniem nowych części.



Używane części gumowe nie mogą być ponownie wykorzystywane.



Pompy w wykonaniu przeciwwybuchowym muszą być corocznie sprawdzane w specjalistycznym autoryzowanym warsztacie serwisowym.

• **Wymiana oleju**

Olej w komorze olejowej należy wymieniać po 3000 godzin pracy lub raz w roku według procedury przedstawionej poniżej. Olej należy również wymienić po wymianie uszczelnienia wału.



**Przy odkręcaniu śrub komory olejowej należy pamiętać, że olej w komorze może pozostawać pod ciśnieniem. Nie należy wykręcać śrub, dopóki nie nastąpi całkowite wyrównanie ciśnień.**

• **Opróżnianie komory olejowej**

1. Umieścić pompę na poziomej powierzchni tak, aby jedna ze śrub zamykających komorę olejową była skierowana była ku dołowi.
2. Umieścić odpowiedni pojemnik (ok. 1 litra), na przykładz przezroczystego tworzywa, pod śrubę olejową.



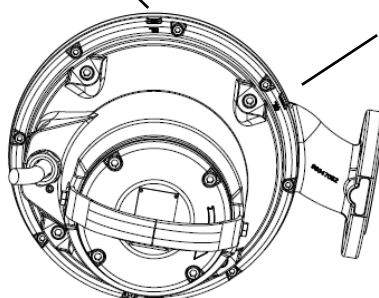
**Zużyty olej należy usunąć zgodnie z przepisami miejscowymi.**

3. Wykręcić dolną śrubę olejową.
4. Wykręcić górną śrubę olejową. Jeżeli pompa pracowała już przez dłuższy czas, a olej jestz niej usuwany krótko po zatrzymaniu pompy i ma szaro-biały kolor jak mleko, to znaczy, że olej zawiera wodę. Jeśli olej zawiera więcej niż 20 % wody, oznacza to, że uszczelnienie wału jest uszkodzone i musi zostać wymienione. Jeżeli uszczelnienie wału nie zostanie wymienione, silnik ulegnie uszkodzeniu. Jeśli ilość oleju jest niższa od tej wskazanej uszczelnienie mechaniczne stanie się wadliwe.
5. Oczyszczyć powierzchnie podkładek śrub olejowych.

• **Napełnianie olejem**

1. Przekręcić pompę tak, aby jeden z otworów był w pozycji pionowej skierowanej ku górze.

Otwór napełnienia oleju  
(w pozycji pionowej)



Otwór odpowietrznika oleju

**Rys. 11** Otwory (śruby) do napełniania oleju i odpowietrzania komory olejowej

2. Wlać olej do komory. Ilość oleju jest wskazana przez drugi otwór odpowietrznika oleju (umiejscowiony bocznie w stosunku do otworu napełnienia pionowego). Jeśli tylko olej odpowiednio wypełni komorę i wychodzi z bocznego otworu znaczy to że prawidłowa ilość oleju została wprowadzona do wnętrza.
3. Wymień podkładki i dokręć śruby olejowe.

W poniższej tabeli podano ilość oleju w komorze olejowej pomp FKV i FKC. Typ oleju: ESSO MARCOL 152.

Typ silnika	Ilość Oleju [l]
aż do 3kW 2biegunów / aż do 2.2kW 4biegunów	0.5
od 4kW 2biegunów /do 3kW 4biegunów	0.95

**8.2 Wyjątkowa konserwacja**

Czynności wyjątkowej konserwacji muszą być wykonane wyłącznie przez zakład serwisowy autoryzowany przez **DAB Pumps**.

**8.3 Pompy skażone**



**Jeżeli pompa była używana do cieczy szkodliwych dla zdrowia lub toksycznych, należy ją sklasyfikować jako skażoną.**

Jeśli pompa wymaga naprawy należy skontaktować się z centrum serwisowym w celu poinformowania ich o szczegółach pompowanej cieczy itp. przed wysłaniem pompy do naprawy. W przeciwnym wypadku centrum serwisowe może nie przyjąć pompy.

Ewentualne koszty wysyłki obciążają użytkownika. W każdym przypadku oddawania pompy używanej do tłoczenia cieczy szkodliwej dla zdrowia lub toksycznej do serwisu (niezależnie od tego, kto serwis

przeprowadza) należy przedstawić szczegółowe informacje na temat tłocznej cieczy. Przed dostarczeniem pompy do serwisu należy ją dokładnie oczyścić.

## 9. ZAKŁÓCENIA I ICH USUWANIE



Przed diagnozowaniem zakłóceń, należy się upewnić, że bezpieczniki zostały wykręcone lub wyłącznik główny został wyłączony. Możliwość przypadkowego włączenia zasilania musi zostać wykluczona. Wszystkie części obrotowe muszą się zatrzymać.



Należy przestrzegać wszystkich przepisów dotyczących pomp instalowanych w środowiskach zagrożonych wybuchem. Żadne prace nie mogą być wykonywane w środowisku potencjalnie zagrożonym wybuchem.

PROBLEMY	MOŻLIWE PRZYCZYNY	ŚRODKI ZARADCZE
Elektropompa się nie uruchamia.	Nie dochodzi prąd do silnika.	Sprawdzić linię elektryczną, kable zasilające, połączenia i bezpieczniki.
	Niewystarczające napięcie.	Sprawdzić zawór (patrz rozdział 10 "Dane Techniczne").
	Zadziałało zabezpieczenie termiczne.	Odczekać na przewidziane ochłodzenie, przywrócić do pierwotnego stanu przełącznik termiczny i skontrolować kalibrowanie.
	Brak aktywacji ze strony sond poziomu.	Odczekać na przywrócenie do stanu pierwotnego poziomu, skontrolować sprawność sond i całego oprzyrządowania.
	Przerwanie fazy (silniki trójfazowe).	Przywrócić do stanu poprzedniego podłączenia.
	Wirnik zablokowany.	Usunąć zatkanie, wyciągnąć i wyczyścić; ewentualnie zwrócić się o pomoc do serwisu technicznego.
	Uszkodzony silnik.	Zwrócić się o pomoc do serwisu technicznego.
Elektropompa uruchamia się, ale włącza się zabezpieczenie termiczne.	Napięcie zasilania odmienne od tego wskazanego na tabliczce znamionowej.	Zmierzyć napięcie pomiędzy dwoma fazami silnika. Tolerancja: - 10 %/+ 6 %. Przywrócić do pierwotnego stanu prawidłowe napięcie.
	Błędny kierunek obrotu.	Zamienić kierunek obrotu (patrz rozdział 7.2: "Kierunek obrotów").
	Silnik trójfazowy. Przerwanie fazy.	Przywrócić do stanu pierwotnego połączenia.
	Silnik trójfazowy. Przełącznik jest ustawiony na zbyt niską wartość.	Wyregulować ustawienia.
	Zwarcie; dyspersja w kierunku uziemienia w kablu zasilającym lub uzwojeniu silnika.	Wyszukać strefę przerwania. Naprawić lub zwrócić się o pomoc do serwisu technicznego.
	Temperatura pompowanej cieczy jest zbyt wysoka.	Elektropompa nie odpowiednia do tego typu pracy. Wymienić.
	Ciecz pompowana zbyt gęsta.	Rozpuścić ciecz. Wymienić nieodpowiednią pompę.
	Działanie elektropompy na sucho.	Sprawdzić poziom cieczy w studni i oprzyrządowanie kontroli poziomu.
	Wadliwy przełącznik termiczny.	Wymienić.
Absorção superior aos valores nominais.	Przeciążenie z powodu zatkania pompy.	Usunąć zatkanie, ewentualnie poprosić o pomoc serwisu technicznego.
	Pompowana ciecz zbyt gęsta lub lepka.	Rozcieńczyć ciecz. Wymienić elektropompę nieodpowiednią do instalacji.
	Wewnętrzne tarcia z powodu zatkania wywołanego ciałami obcymi.	Usunąć i wyczyścić.
	Błędny kierunek obrotu.	Zamienić kierunek obrotu (patrz rozdział 7.2: "Senso di rotazione").
	Pompa działa powyżej zakresu dopuszczalnej pracy.	Sprawdzić punkt pracy pompy i ewentualnie zwiększyć ciśnienie po stronie tłocznej.
Niewystarczające osiągi.	Zatkanie przy ssaniu, w wirniku, w zaworze i przewodzie tłocznym.	Wykonać odpowiednie czynności czyszczenia.
	Pompa lub wirnik zużyte.	Wymienić lub naprawić.
	Błędny kierunek obrotu.	Zamienić kierunek obrotu (patrz rozdział 7.2: "Senso di rotazione").

## POLSKI

	Pompowana ciecz z obecnością powietrza lub gazu.	Zwiększyć wymiary komory zabierającej. Założyć urządzenia odgazowujące.
	Obecność powietrza w pompie.	Odpowietrzyć pompę. (patrz paragraf instalacja).



## INDEX

<b>1. INSTRUCȚIUNI PENTRU SIGURANȚĂ</b> .....	<b>339</b>
LEGENDĂ .....	339
AVERTIZĂRI .....	339
SIGURANȚĂ.....	339
RESPONSABILITĂȚI .....	340
MEDII POTENȚIAL EXPLOZIVE .....	340
<b>2. DESCRIERE GENERALĂ</b> .....	<b>340</b>
CARACTERISTICI TEHNICE.....	340
2.1 Schema produsului .....	341
2.2 Condiții de exploatare .....	341
2.3 Date tehnice .....	342
<b>3. LIVRARE ȘI MANIPULARE</b> .....	<b>342</b>
3.1 Transport.....	342
3.2 Depozitarea.....	342
<b>4. IDENTIFICAREA</b> .....	<b>343</b>
4.1 Plăcuța de identificare.....	343
4.2 Informații referitoare la produsele cu marcarea Ex .....	343
4.3 Legenda tipului .....	344
<b>5. INSTALAREA</b> .....	<b>344</b>
5.1 Instalare scufundată pe dispozitiv de cuplare automată.....	345
5.2 Instalare scufundată pe baza de susținere .....	346
<b>6. CONEXIUNILE ELECTRICE</b> .....	<b>347</b>
6.1 Scheme de conexiuni.....	348
6.2 Întrerupători de nivel Panouri electrice .....	349
6.3 Întrerupător termic.....	349
6.4 Senzor (apa în ulei) (nu este disponibil pentru versiuni antiexplozive).....	350
<b>7. PORNIREA</b> .....	<b>350</b>
7.1 Procedura generală de pornire .....	350
7.2 Sensul de rotație .....	351
<b>8. ÎNTREȚINERE ȘI SERVICE</b> .....	<b>351</b>
8.1 Întreținerea Ordinară .....	352
8.2 Întreținerea extraordinară.....	353
8.3 Pompe contaminate .....	353
<b>9. DEPISTAREA DEFECȚIUNILOR</b> .....	<b>353</b>

## 1. INSTRUCȚIUNI PENTRU SIGURANȚĂ

### LEGENDĂ

În document au fost utilizate următoarele simboluri:



**Situație de pericol generică.**

Nere-spectarea prevederilor ce urmează poate dăuna persoanelor sau bunurilor.



**Situație de pericol shock electric.**

Nerespectarea prevederilor ce urmează poate provoca o situație cu riscuri grave pentru siguranța persoanelor.



**Note**



**Aceste instrucțiuni trebuie respectate pentru pompele anti-ex.**

### AVERTIZĂRI



**Înainte de a începe instalarea citiți cu atenție documentația.**

Instalarea și funcționarea trebuie să fie conforme cu reglementările de siguranță ale țării în care se instalează produsul. Toată operațiunea va trebui să fie perfect efectuată. Nerespectarea normelor de siguranță, în afară de faptul că creează pericol pentru siguranța persoanelor și deteriorarea aparatelor, duce la pierderea garanției.



**CALIFICARE PERSONAL**

**Instalarea, punerea în funcțiune și întreținerea trebuie să fie efectuate de personal competent și calificat, în posesia cerințelor tehnice cerute de normativele specifice în materie.**

Prin personal calificat se înțelege persoana care prin formarea, experiența și instruirea ei, precum și prin cunoașterea legislației, a prevederilor legate de prevenirea accidentelor și a condițiilor de serviciu, este autorizată de responsabilul cu siguranța instalației să efectueze activitățile necesare și aceasta să fie în măsură să cunoască și să evite orice pericol. (Definiția personalului tehnic IEC 364).

Aparatul nu este destinat pentru a fi utilizat de către persoane (inclusiv copii) ale căror capacități fizice și mentale sunt reduse, sau fără experiență sau cunoștințe, cu excepția cazului în care au putut beneficia, prin intermediul unei persoane responsabile cu siguranța lor, de o supraveghere sau de instrucțiuni cu privire la utilizarea aparatului. Copii trebuie să fie supravegheați pentru a nu se juca cu aparatul.

### SIGURANȚĂ



Utilizarea este permisă doar dacă instalația electrică este dotată cu măsuri de siguranță conform normativelor în vigoare în țara de instalare a produsului (pentru Italia CEI 64/2).



Sistemul de alimentare a pompei trebuie să prevadă un dispozitiv de secționare conform cerințelor specificate în norma EN60204-1 5.3.2.



Instalarea pompei în rezervoare trebuie efectuată de persoane special instruite. Lucrările în sau lângă rezervoare trebuie realizate conform reglementărilor locale.

Din motive de siguranță, toate lucrările în rezervoare trebuie supravegheate de o persoană aflată în afara rezervorului pompei.



Se recomandă ca lucrările de întreținere și reparații să fie efectuate când pompa este plasată în afara rezervorului.

Rezervoarele pompelor pentru apă uzată și reziduală pot conține apă uzată și reziduală cu substanțe toxice sau periculoase pentru sănătate. Prin urmare, toate persoanele implicate trebuie să poarte echipament și îmbrăcăminte de protecție personală corespunzătoare și toate lucrările la pompă și în apropierea acesteia trebuie executate cu respectarea strictă a reglementărilor de igienă în vigoare.



Protecțiile și siguranța instalată nu trebuie să fie niciodată îndepărtate sau falsificate; în caz de nevoie cereți intervenția personalului specializat.



În timpul lucrărilor operați în condiții de maximă siguranță cu echipamente și instrumente de mărime adecvată, aprobate de normele în vigoare și de eventualele dispoziții locale mai restrictive.

Nerespectarea avertizărilor poate duce la situații de pericol pentru persoane sau bunuri și la pierderea garanției produsului.

### **RESPONSABILITĂȚI**



**Constructorul nu răspunde de buna funcționare a electropompe-lor sau de eventuale daune cauzate de acestea, în cazul în care au fost modificate și/sau făcute să funcționeze în afara zonei lor recomandate, sau în contradicție cu alte dispoziții cuprinse în acest manual.**

De asemenea, se declină orice responsabilitate pentru posibile inexactități conținute în prezentul manual de instrucțiuni, dacă sunt datorate unor erori de tipar sau de transcriere. Se rezervă dreptul de a aduce produselor acele modificări care se consideră a fi necesare sau utile, fără a altera caracteristicile esențiale.

### **MEDII POTENȚIAL EXPLOZIVE**

Folosiți pompe antiexp pentru aplicații în medii potențial explozive.



**Pompele FKV și FKC nu trebuie să pompeze în niciun caz lichide inflamabile.**



**Clasificarea amplasamentului de instalare trebuie aprobată de autoritățile locale responsabile pentru stingerea incendiilor, în fiecare caz în parte.**

Condiții speciale pentru utilizarea în siguranță a pompelor antiexp FKV și FKC:

1. Asigurați-vă că întrerupătoarele termice sunt conectate la același circuit dar au ieșiri alarme separate (întrerupere motor) în caz de temperatură ridicată în motor.
2. Șuruburile utilizate pentru înlocuire trebuie să fie de clasa A2-70 sau conform cu EN/ISO 3506-1.
3. Contactați producătorul pentru informații despre dimensiunile racordurilor neinflamabile.
4. **POMPA TREBUIE SĂ FUNCȚIONEZE MEREU SCUFUNDATA.** Nivelul lichidului pompat trebuie controlat prin două întrerupătoare comandate de nivel, conectate la unitatea de control a motorului. Nivelul minim depinde de tipul de instalare și este specificat în aceste instrucțiuni de instalare și utilizare.
5. Asigurați cablul atașat să fie corespunzător protejat din punct de vedere mecanic, și să se termine într-o cutie cu borne corespunzătoare, plasată în afara zonei potențial explozive. Pompa este furnizată cu cablul de alimentare adecvat.
6. Gama de temperatură a mediului pentru pompele pentru ape uzate este de -20 °C până la +40 °C, iar temperatura maximă de proces este +40 °C. Temperatura minimă a mediului pentru o pompă cu senzor de apă în ulei este de 0 °C.
7. Protecția termică din înfășurările statorului are o temperatură nominală de întrerupere de 130°C și trebuie să garanteze deconectarea alimentării cu energie; alimentarea trebuie resetată manual.



## **2. DESCRIERE GENERALĂ**

Acest manual conține instrucțiuni pentru instalarea, funcționarea și întreținerea pompelor submersibile din seria FK. Pompele au motoare electrice cu putere cuprinsă între 1,1 și 11 kW.

Pompele din seria FK sunt proiectate și adaptate pomparei de canalizare menajeră, industrială și apă reziduală compatibile cu materialele de construcție a pompelor.

Pompele pot fi instalate cu un sistem de auto-cuplare sau independent în partea de jos a rezervorului.

Broșura cuprinde, de asemenea, instrucțiuni specifice și pentru pompele antiexp.

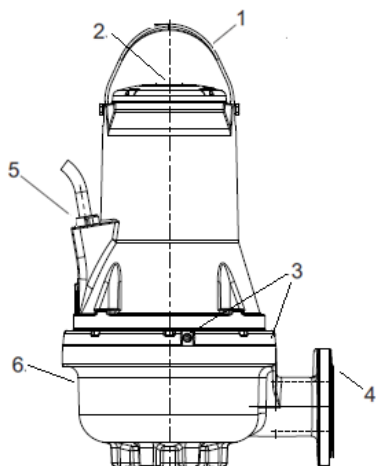
### **CARACTERISTICI TEHNICE**



Consultați Libretul Instrucție și placa de date pentru a verifica următoarele date tehnice:

- Alimentare Electrică.
- Caracteristici Constructive.
- Prestații Hidraulice.
- Condiții De Funcționare.
- Lichide pompate.

## 2.1 Schema produsului



Poz.	Descriere	Material
1	Consolă de ridicare	Oțel AISI 304
2	Plăcuța de identificare	Oțel AISI 304
3	Bușoane pentru ulei	Oțel AISI 304
4	Flanșă de refulare	GJL200
5	Conector de cablu	H07RN8-F
6	Carcasa pompei	GJL200

Fig. 1 Pompa FK

## 2.2 Condiții de exploatare

Pompele FKV și FKC sunt adecvate pentru următoarele moduri de funcționare:

- **Exploatare S1** (exploatare continuă), pompa trebuie să fie întotdeauna acoperită de lichidul pompat până la partea superioară a motorului. Vezi fig. 2.
- **Exploatare S3** (exploatare intermitentă), pompa trebuie să fie mereu acoperită de lichidul pompat până la partea superioară a corpului pompei. A se vedea fig. 2 (doar pentru versiuni nu antiexplozive).

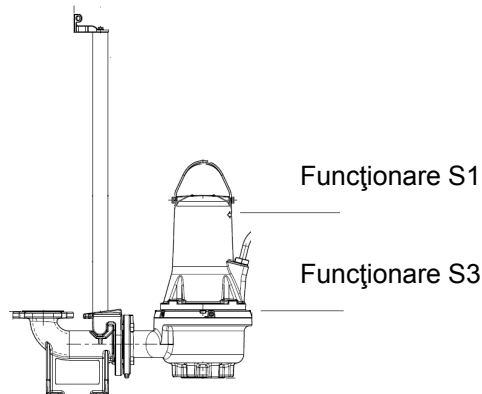


Fig. 2 Niveluri de oprire

### Valoare pH

Pompele FKV și FKC în instalare fixă pot fi utilizate pentru pomparea de lichide cu valori de pH de la 6.5 până la 12.

### Temperatura lichid de funcționare

Între 0 °C și +40 °C.

Pentru perioade scurte de timp, este admisibilă o temperatură de până la 60 °C (numai versiunile non-Ex).



**Pompele antiex nu trebuie să pompeze niciodată lichide cu temperatura mai mare de +40 °C.**

### Temperatura mediului ambiant

Pentru pompele non-antiex, temperatura mediului ambiant poate depăși 40 °C pentru o perioadă scurtă.



**Pentru pompele antiex, temperatura mediului la locul de instalare trebuie să fie cuprinsă în domeniul -20 °C până la +40 °C..**

### Densitatea și vâscozitatea lichidului pompat

La pomparea lichidelor care au o densitate și/sau vâscozitate cinematică mai mare decât cea a apei, utilizați motoare de o putere corespunzător de mare.

### Viteza de curgere

Se recomandă menținerea vitezei minime de curgere pentru a evita sedimentarea în sistemul de conducte.

Viteze de curgere recomandate:

- în conducte verticale: 1.0 m/s
- în conducte orizontale: 0.7 m/s

#### Dimensiune max. a solidelor și cantităților

De la 50 la 100 mm, în funcție de mărimea pompei.  
Cantitatea corpurilor solide în suspensie max 1%

#### Mod de utilizare

Maxim 20 porniri pe oră.

PENTRU RESTRICȚII SUPLIMENTARE PE CÂMPUL DE FUNCȚIONARE CONSULTAȚI PLACA DE IDENTIFICARE.

### 2.3 Date tehnice

#### Tensiune de alimentare

De tensiune nominală - 10 %/+ 10 %, 50/60 Hz

#### Clasa de protecție a carcasei

IP68. Conform cu IEC 60529.

#### Clasă de izolație

F (155 °C).

#### Presiunea de funcționare

Toate carcusele de pompă au flanșe de refulare din fontă PN 10..

#### Dimensiuni

Flanșele de refulare sunt de DN 65, DN 80, DN 100 sau DN 150 conform EN 1092-2.

#### Curbele de funcționare ale pompei

Curbele de funcționare ale pompei sunt disponibile pe internet, la [www.dabpumps.com](http://www.dabpumps.com).

Curbele trebuie considerate ca fiind informative. Nu trebuie utilizate ca curbe de garanție. Curbele de funcționare de probă pentru pompa furnizată sunt disponibile la cerere. Trebuie să se asigure că pompa nu funcționează în afara intervalului de exploatare recomandat în timpul funcționării normale.

#### Emisia de zgomot a pompei < 70 dB(A)

- Măsurătorile de putere acustică au fost efectuate conform ISO3743.
- Puterea acustică a fost calculată la o distanță de 1 m, conform ISO 11203.

Nivelul de presiune sonoră a pompei este sub valorile limită stabilite în Directiva CE 2006/42/EC referitoare la echipamente.

### 3. LIVRARE ȘI MANIPULARE

#### 3.1 Transport



**Înainte de a ridica pompa verificați că uneltele și echipamentele utilizate pentru manipulare, ridicare și coborârea în puț, sunt adecvate greutății de ridicare, eficiente și în conformitate cu dispozițiile legale de siguranță în vigoare.**

Greutatea pompei este declarată pe plăcuța de identificare a pompei și pe eticheta ambalaj.



**Pompa trebuie întotdeauna ridicată cu ajutorul consolei de ridicare sau cu un stivuitor dacă pompa este fixată pe un palet. Niciodată nu ridicați pompa de cablul motorului sau de furtun/conductă.**



**Asigurați-vă că consola de ridicare este strânsă înainte de a se încerca ridicarea pompei. Strângeți dacă este cazul. Neglijența pe timpul ridicării sau transportului poate provoca rănirea personalului sau deteriorări ale pompei.**

**A se vedea FK Quick Guide pentru mai multe detalii cu privire la manipulare.**

#### 3.2 Depozitarea

Pentru perioade lungi de depozitare, pompa trebuie protejată împotriva temperaturilor extreme. Temperatura de depozitare: -30 °C până la +60 °C.

Dacă pompa a fost exploatată, uleiul trebuie schimbat înainte de depozitare.

După o perioadă lungă de depozitare, pompa trebuie verificată înainte de punerea în funcțiune. Asigurați-vă că rotorul se poate roti liber.



**Rotorul poate avea borduri ascuțite – purtați mănuși protectoare.**

Dacă este înmagazinată în afara limitelor indicate, acordați deosebită atenție condițiilor etanșării mecanice, a O-ring, a uleiului și a clemei cablurilor.

## 4. IDENTIFICAREA

### 4.1 Plăcuța de identificare

Plăcuța de identificare conține datele de funcționare și certificările pompei.

Plăcuța de identificare este fixată pe partea superioară a corpului motor, lângă mâner.

Poz.	Descriere
1	Denumire Pompa
2	Număr de serie
3	Cod Model
4	Greutate (cu cablu de 10m)
5	Temperatură maximă lichid
6	Interval flux
7	Interval prevalență
8	Înălțime maximă de pompare
9	Min prevalență
10	Putere nominală arbore
11	Puterea nominală de intrare
12	Clasă de izolare IEC
13	Clasă de izolație
14	Tensiunea nominală
15	Curent nominal
16	Frecvență
17	Capacitate condensator (neaplicabil)
18	Numărul de faze
19	Turație nominală
20	Nivel de serviciu
21	Țara de origine
22	Adâncime maximă de instalare
23	Marcare Ex /Mărci de calitate
24	Marcaj CE

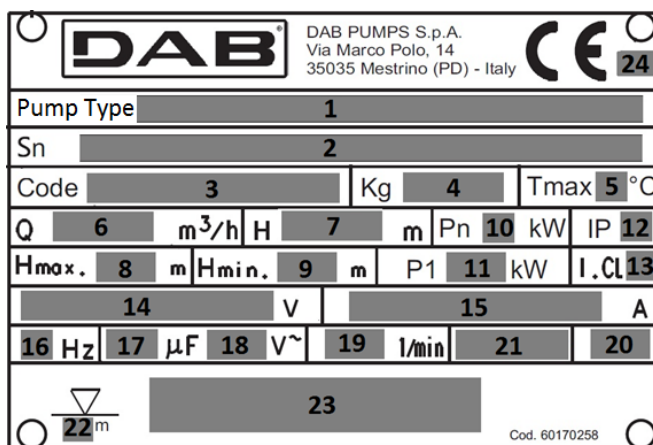


Fig. 3 Plăcuța de identificare

### 4.2 Informații referitoare la produsele cu marcarea Ex

Marcarea: CE 0477 I12G  
Ex db IIB T4 Gb  
Ex h IIB T4 Gb  
EPT 16 ATEX 2440 X

0477: Cod identificativ al organismului care efectuează verificarea locului de producție.

⊕ Ex Aparat antideflagrant destinat utilizării în atmosfera potențial explozivă.

II: grup. identifică un aparat electric pentru utilizare în atmosfera diferită față de ;  
2: categoria. Electropompa destinată utilizării în locuri în care pot exista atmosfere explozive cauzate de amestecuri de aer și gaz, vapori sau ceață sau de amestecuri aer/pulberi.

G: gaz. Electropompa este protejată în medii cu gaz, vapori sau ceață inflamabile.

EX: Aparat antideflagrant destinat utilizării în atmosferă potențial explozivă.

db: Construcții electrice pentru atmosfere potențial explozive – Ținute pentru proba explozivă „d”.

h: Construcții neelectrice pentru atmosfere potențial explozive – Protecție prin scufundare în lichid “h”.

IIB: Caracteristica gazului care este destinat aparaturii.

T4: Corespunde la 135°C, și este temperatura maximă superficială la care poate să tindă, în siguranță, electropompa.

X Litera „X” în numărul certificatului indică faptul că aparatul este supus unor condiții speciale pentru o utilizare sigură. Condițiile sunt menționate în certificat și în instrucțiunile de instalare și funcționare.

Gb Nivelul de protecție al echipamentului, echipamente pentru atmosfere pe gaz explozive cu un nivel de protecție “RIDICAT”.

Marcarea pentru variante antideflagrante conform schemei IECEx

Marcarea: CE xxxx Ex db IIB T4 Gb IECEx EUT 16.0003X

Ex Clasificarea zonei conform AS 2430.1.

db Protecție împotriva incendiilor în conformitate cu IEC 60079-1:2014.

IIB Adecvat utilizării în atmosfere explozive (nu miniere).

Clasificarea gazurilor, a se vedea IEC 60079-0:2004, Anexa A. Grupul gaz B include grupul gaz A.

T4 Temperatura max. superficială este 135 °C conform IEC 60079-0.

X Litera „X” în numărul certificatului indică faptul că aparatul este supus unor condiții speciale pentru o utilizare sigură. Condițiile sunt menționate în certificat și în instrucțiunile de instalare și funcționare.

Gb Nivel de protecție echipamente.

4.3 **Legenda tipului**

CIFRE	FK	C	65	22	2	T	5	230D	Ex	S	
FK	Nume capacitate pompa tehnică										
C	Canal singur										
V	Vortex pasaj liber										
65	Diametru evacuare										
80											
100											
150											
22	Putere nominală aproximativă kW x10 (a, b, c, d în caz de curbă diferită la aceeași putere)										
2	Număr de poli										
4											
T	Trifazic										
5	Frecvență tensiune										
6											
230	D.O.L.	Rată de tensiune & Metodă de pornire									
220-277	D.O.L.										
400	D.O.L.										
380-480	D.O.L.										
230	Y/D										
400	Y/D										
220-277	Y/D										
380-480	Y/D										
blank	Nu antideflagrație										
EX	Antideflagrație (ATEX)										
IECEX	Antideflagrație (IECEX)										
blank											
S	Versiune senzor (senzor de umiditate) NU pentru Ex versiune										
Total	Lungime cablu [m]: total 10m										
		20,30,50									

5. **INSTALAREA**

Înainte de a începe procedurile de instalare, verificați:

- Pompa corespunde comenzii?
- Este pompa adecvată pentru tensiunea de alimentare și frecvența disponibilă la locul de instalare?
- Accesoriile și celelalte echipamente sunt intacte?



**Alegând locul de instalare verificați că:**

1. Voltajul și frecvența de pe plăcuța tehnică a pompei corespund datelor instalației electrice de alimentare.
2. Conexiunea electrică se face într-un loc uscat, departe de eventuale inundații.
3. Instalația electrică trebuie aprobată de normativele de siguranță în vigoare și în bune condiții.



Construirea de rezervoare, cisterne sau puțuri pentru găzduirea electropompei, și poziționarea acestora la nivelul canalizării, sunt supuse normelor și reglementărilor legislative care trebuie să fie respectate.



**Înainte de începerea instalării, decuplați alimentarea cu electricitate și blocați întrerupătorul alimentării de la rețea în poziția 0 cu un lacăt pentru a vă asigura că alimentarea de la rețea nu poate fi cuplată accidental. Orice tensiune externă conectată la pompă trebuie decuplată înainte de a lucra la pompă.**



**Pentru mai multe detalii despre accesorii consultați fișa tehnică a pompelor sau contactați DAB pumps.**

Fixați plăcuța de identificare suplimentară livrată cu pompa pe capătul de cablu din carcasa unității de comandă. Trebuie respectate toate normele de protecția muncii la locul de instalare, de exemplu utilizarea suflantelor pentru alimentarea cu aer proaspăt a rezervorului.



**Nu puneți mâinile sau orice unelte în orificiile de aspirație și refulare ale pompei după ce pompa a fost conectată la alimentarea de la rețea, exceptând cazul în care pompa a fost oprită prin scoaterea siguranțelor sau de la întrerupătorul de rețea. Asigurați-vă că alimentarea electrică a fost întreruptă și că nu poate fi recuplată în mod accidental.**



Se recomandă să utilizați întotdeauna accesoriile DAB pumps pentru a evita defecțiunile cauzate de instalarea incorectă.



Folosiți numai consola de ridicare pentru a ridica pompa. Nu o folosiți pentru a susține pompa pe durata funcționării.

Verificați că uneltele și echipamentele utilizate pentru manipulare, ridicare și coborârea în puț, sunt adecvate greutății de ridicare, eficiente și în conformitate cu dispozițiile legale de siguranță în vigoare.

#### Tipuri de instalare

Pompele de tip FKV și FKC sunt proiectate pentru două tipuri de instalare:

- instalare submersibilă pe cuplaj automat,
- instalare submersibilă independentă pe suport inelar.



Înainte de instalare, verificați că fundul rezervorului este plin și uniform.



Asigurați-vă că puțul, bazinul sau rezervorul sunt suficient de largi și că conțin o cantitate de apă suficientă pentru a garanta o funcționare corectă a electropompei cu un număr limitat de porniri/oră.

### 5.1 Instalare scufundată pe dispozitiv de cuplare automată

Pompele pentru instalare permanentă pot fi montate pe un sistem staționar cu cuplaj automat cu șine de ghidare. Sistemul de cuplaj automat ușurează întreținerea și reparațiile deoarece pompa poate fi ridicată ușor din rezervor.



În caz de atmosferă potențial explozivă înainte de a începe operațiile de instalare, verificați dacă pompa este adecvată pentru a lucra într-o astfel de atmosferă.



Asigurați-vă că tubatura este instalată corect pentru ca pompele să nu suporte sarcini datorate greutății tubaturii.



Nu utilizați elemente elastice sau burdufuri în tubulatură; aceste elemente nu trebuie niciodată utilizate ca mijloace de aliniere a tubulaturii.

- 1 - Electropompa submersibilă
- 2 - Lanțul pentru ridicare
- 3 - Plutitor / sonde
- 4 - Cablu electric
- 5 - Panou electric
- 6 - Valva de nu retur
- 7 - Broasca
- 8 - Puț
- 9 - Puț suplimentar (optional) cu grila
- 10 - Conducta de trimitere
- 11 - Zona de decantare
- 12 - Picioare de susținere

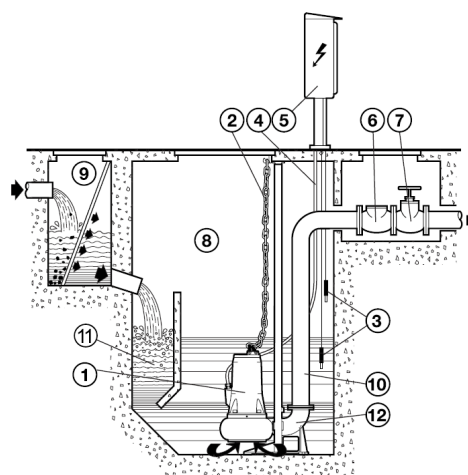


Fig. 4



Procedați după cum urmează:

- Fixați scara de ancorare tuburi (fig. 5 – poz. A) de ghidare la marginea bazinului.
- Plasați pe fundul puțului piciorul de susținere pentru cuplarea automată (fig. 5 – poz. B) și controlați, printr-un fir de plumb, că proiecțiile conice pentru angajarea de tuburi de ghidare sunt perfect perpendiculare pe proiecțiile corespunzătoare ale suportului de ancorare al marginii bazinului. Verificați și platitudinea cu o nivelă cu balon de aer.
- Marcați poziția fantelor de pe piciorul de sprijin, asadar aratați lungimea exactă a tuburilor de ghidare (fig. 5 – poz. C).
- Fixați bine piciorul de susținere pe fundul puțului cu buloane puternice de ancorare sau cu dibluri metalice cu expansiune.
- Conectați țevile de trimitere la gura piciorului de susținere.
- Demontați suportul de ancorare de pe marginea bazinului, introduceți în proiecțiile conice speciale la piciorul de susținere tuburile de ghidare deja reduse la lungimea precedentă arătată și fixați-le remontând suportul pe marginea bazinului.
- Montați flanșa specială (fig. 7 – poz. D) la cursor și ghidarea către gura de trimitere a pompei și agățați funia sau lanțul la mânerul sau orificiu pe partea superioară a corpului.
- Ridicați electropompa până deasupra puțului coborând-o apoi încet ghidând flanșa culisantă pe tuburile de ghidare.
- Ajunsa pe fundul electropompei se va conecta automat la piciorul de susținere.
- Carligul funiei sau lanțul de ridicare trebuie să fie în linie cu baricentrul pompei.
- Asigurați extremitatea funiei sau lanțul la suportul de pe marginea puțului.
- Aranjați aspectul cablurilor electrice evitând indoituri, striviri și fiind atenți ca terminalele să nu vina în contact cu apa.

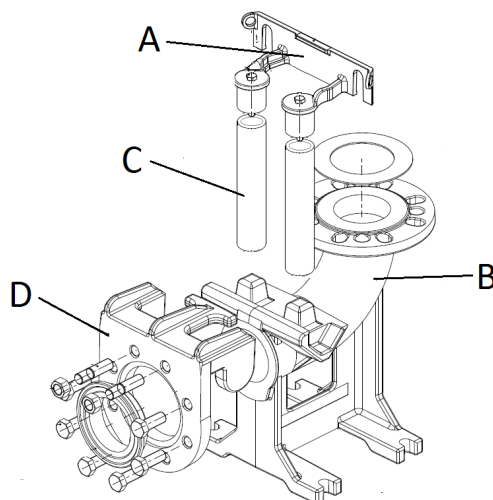


Fig. 5



**Corecta instalare fixă trebuie să prevadă instalarea unei valve de nu retur.**



**Capătul liber al cablului nu trebuie scufundat, întrucât apa poate pătrunde prin cablu în motor.**



**În timpul poziționării pompei poate rămâne aer blocat în corpul pompei. Aerul poate fi îndepărtat din corpul pompei instalând-o după ce s-a îndepărtat gaura specială de aerisire poziționată lateral pompei. (Fig. 6).**



**Atenție gaura de aerisire se găsește pe partea opusă găurilor de umplere ulei.**

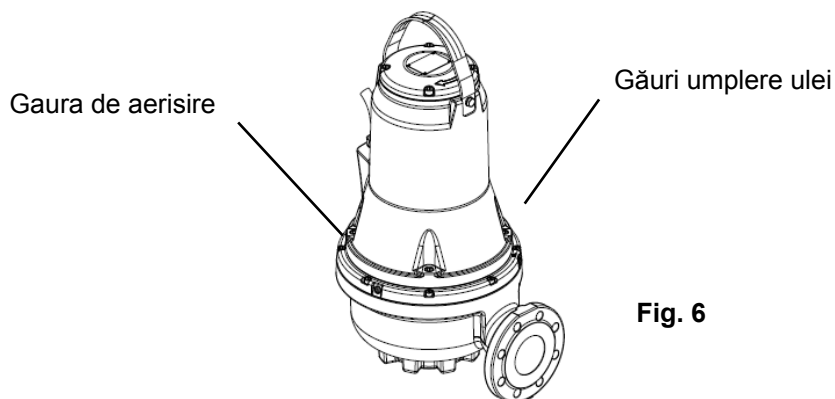


Fig. 6

## 5.2 Instalare scufundată pe baza de susținere

Se recomandă folosirea unui tub de trimitere de diametru nu mai mic decât gura pompei.

Dacă se utilizează un tub flexibil este de preferat tipul cu întărire cu spirală metalică deoarece oferă garanții mai mari decât întreținerea secțiunii de trecere și în prezența de curbe sau schimbări de direcție.

Eventuala valvă de reținere și broasca trebuie să se monteze la o distanță aproximativă de 50 ± 200 cm, într-o secțiune de conducte metalice (rigide).

Se va acorda o atenție deosebită poziționării cablurilor electrice de alimentare așa încât să nu fie îndoite cu curbe ascuțite, presate, solicitate la tracțiune sau să nu fie absorbite din greșeală de pompă.



**Capătul liber al cablului nu trebuie scufundat, întrucât apa poate pătrunde prin cablu în motor.**

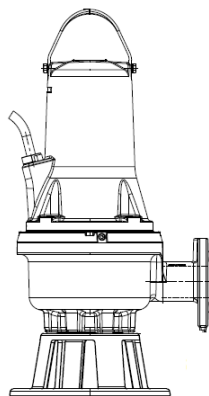


Fig. 7 Instalare scufundată pe baza de susținere

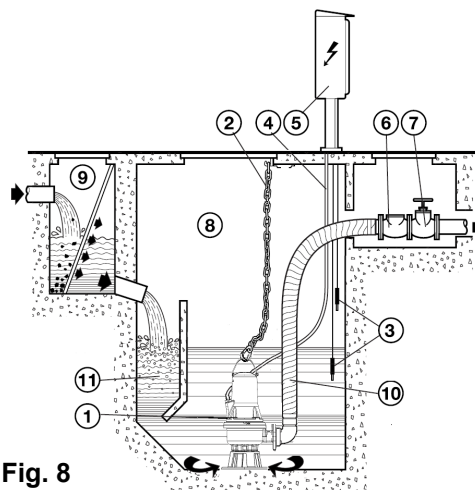


Fig. 8

## 6. CONEXIUNILE ELECTRICE



**Atenție: respectați întotdeauna regu-lile de siguranță!**

Instalarea electrică trebuie să fie efectuată de un electrician expert, autorizat care își asumă toată răspunderea și care operează conform normativelor în vigoare.



Tensiunea de linie se poate schimba la pornirea elctropompei. Tensiunea de pe linie poate varia în funcție de alte dispozitive conectate la aceasta și de calitatea liniei.

Panoul de comandă și respectivele aparate electrice, când sunt prevăzute, trebuie să fie aprobate de normele de securitate în vigoare. Instrumentele și componentele panoului trebuie să fie de capacitate și calitate adecvate să mențină în timp un exercițiu sigur.



In mediile potențial explozive conexiunea electrică și panoul de comandă trebuie să fie echipate cu protecție împotriva exploziilor.



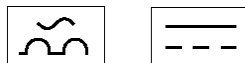
Tensiunea de linie se poate schimba la pornirea elctropompei. Tensiunea de pe linie poate varia în funcție de alte dispozitive conectate la aceasta și de calitatea liniei.



Pompa trebuie să fie conectată cu un dispozitiv de secționare conform cerințelor specificate în norma EN60204-1 paragraf 5.3.2.



Întreținătorul diferențial de protecție a sistemului trebuie să fie corect dimensionat și trebuie să fie de tip „Clasa A”. Întreținătorul diferențial automat va trebui să fie marcat cu următoarele două simboluri:



Înainte de a efectua conectarea electrică tăiați curentul și asigurați-vă că nu poate fi reconectat accidental. Efectuați conectarea conductorului de pământ înainte de a-l conecta pe cei de linie; în caz de îndepărtare sau eliminare a elctropompei cablul de pământ trebuie să fie eliminat ultimul. Este responsabilitatea instalatorului să se asigure că scurgerea în pământ este suficientă și realizată conform normelor în vigoare.



Pentru pompele antiexplozive conexiunea electrică și echipotentială trebuie să fie făcută conform normativei EN 60079-14.



Înainte de instalare și de prima pornire a pompei, verificați vizual starea cablului pentru a evita scurtcircuitul.



**Dacă cablul de protecție este deteriorat, trebuie înlocuit de centrul de asistență al producătorului sau de altă persoană calificată.**



**La pompele antiex, asigurați-vă că un conductor extern de împământare este conectat la borna externă de împământare a pompei, utilizând un colier de cablu sigur. Secția conductorului de pământ trebuie să fie de cel puțin 4mm<sup>2</sup>, galben/verde.**

Asigurați-vă că împământarea este protejată față de coroziune. Asigurați-vă că toate echipamentele de protecție au fost conectate corect. Întrerupătoarele cu flotor folosite în medii potențial explozive trebuie aprobate pentru această aplicație.



**Setați disjunctorul pentru protecția motorului la curentul nominal al pompei. Curentul nominal este indicat pe plăcuța de identificare a pompei.**

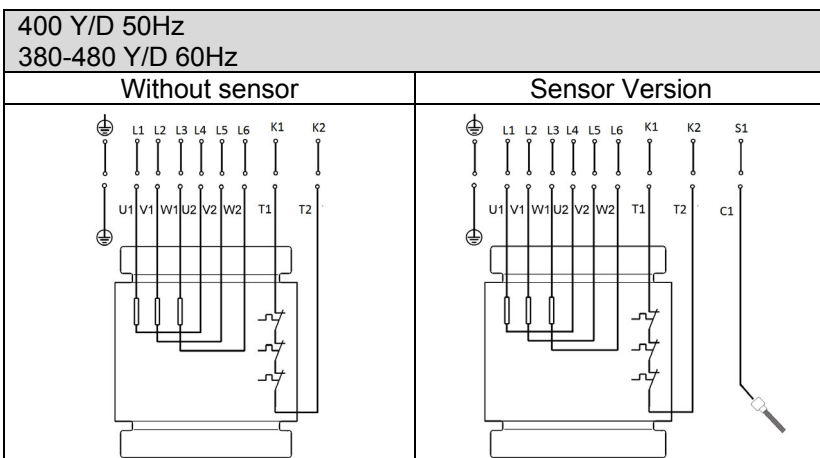
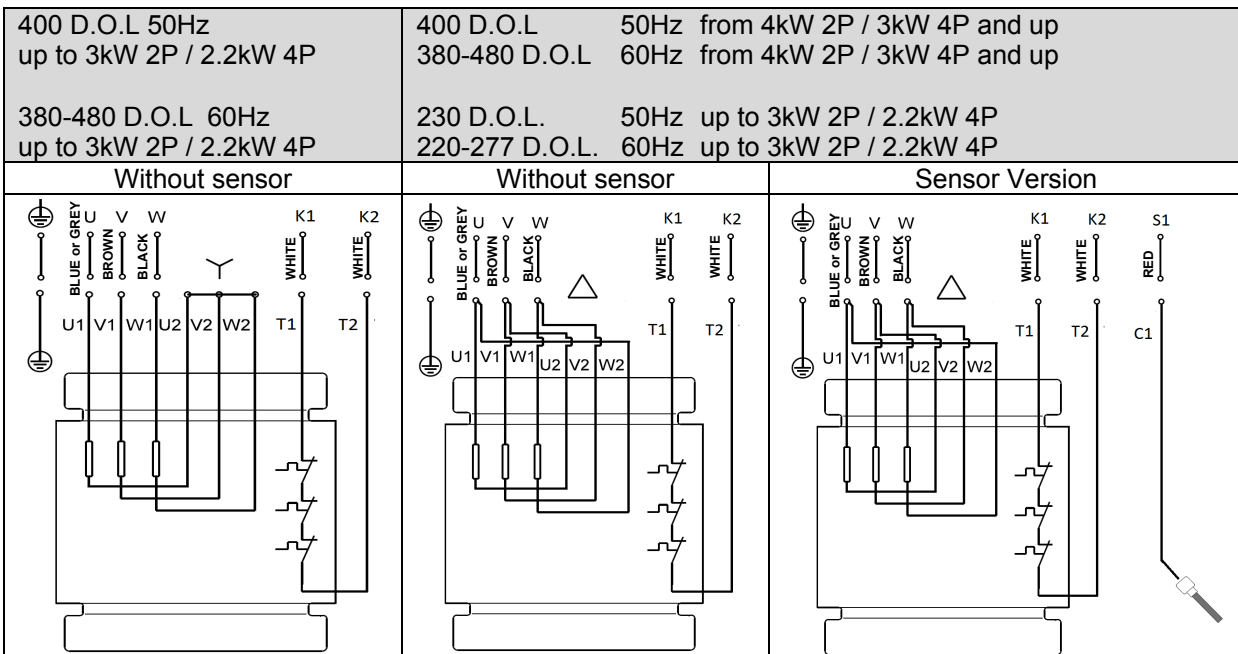
Tensiunea de alimentare și frecvența sunt marcate pe plăcuța de identificare a pompei. Toleranțele de tensiune trebuie să se încadreze între - 10 %/+ 10 % din tensiunea nominală. Asigurați-vă că motorul este compatibil cu sursa de alimentare electrică disponibilă la locul de instalare.

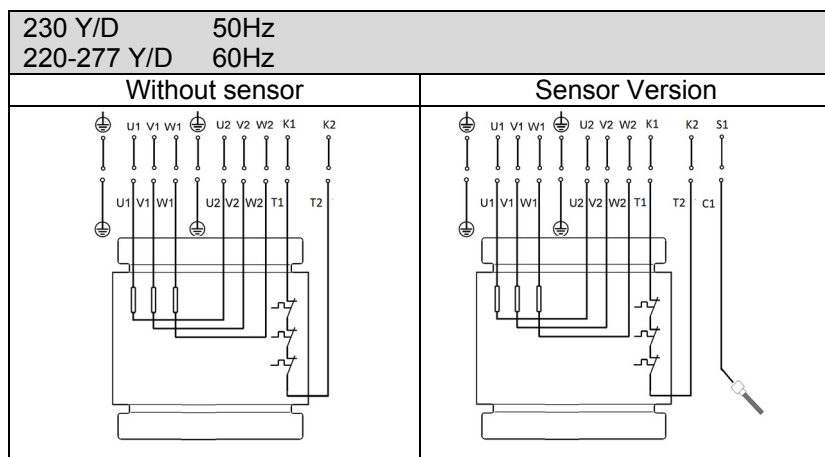
Toate pompele sunt dotate cu un cablu de 10m și cu o extremitate cablu liberă.

Pentru lungimi mai mari contactați serviciul tehnic DAB pumps.

Conexiunile sistemelor de protecție a pompei ca, protecții termice și senzor apă în ulei sunt asigurate de către utilizator, care va trebui să utilizeze un panou de control cu caracteristicile adecvate.

### 6.1 Scheme de conexiuni





## 6.2 Întrerupători de nivel Panouri electrice



În timpul funcționării electropompa trebuie să fie complet scufundată în lichidul pompat. Este necesară instalarea unui sistem de control cu întrerupători de nivel (sonde de nivel sau plutitori sau alte echipamente) care să asigure nivelul minim al lichidului și care să protejeze electropompa împotriva mersului pe uscat.

La instalarea reglatoarelor de nivel, respectați următoarele puncte:

- Pentru a preveni admisia aerului și vibrațiile, instalați **întrerupătorul de oprire** astfel încât pompa să fie oprită înainte ca nivelul lichidului să coboare sub intrarea cablului.
- În rezervoarele cu o singură pompă, instalați **întrerupătorul de pornire** astfel încât pompa să fie pornită la nivelul cerut; totuși, pompa trebuie pornită întotdeauna înainte ca nivelul lichidului să atingă partea de jos a conductei de aspirație din rezervor.
- În rezervoarele cu două pompe, **întrerupătorul de pornire** pentru pompa 2 trebuie să pornească pompa înainte ca nivelul lichidului să atingă partea de jos a conductei de aspirație din rezervor, iar întrerupătorul de pornire pentru pompa 1 trebuie să pornească pompa în mod corespunzător mai devreme.
- Dacă este instalat, întotdeauna instalați **întrerupătorul de alarmă de nivel înalt** la circa 10 cm deasupra întrerupătorului de pornire; totuși, alarma trebuie dată înainte ca nivelul lichidului să atingă partea de jos a conductei de admisie din rezervor.



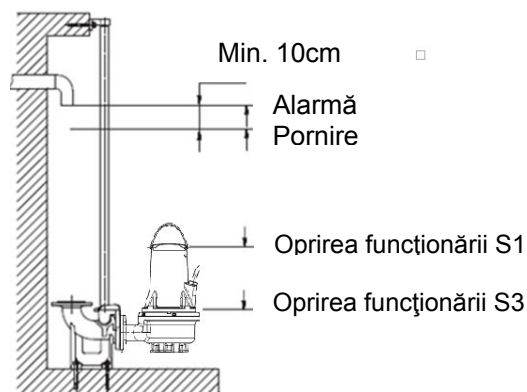
Pentru mai multe informații despre panourile electrice și utilizarea întrerupătoarelor de nivel contactați DAB pumps.



Întrerupătoarele sau senzorii în medii potențial explozive trebuie să fie aprobate pentru această aplicare.

**Fig. 9** Nivelurile de pornire și oprire

Asigurați-vă că volumul efectiv al lichidului din rezervor nu scade atât încât numărul pornirilor pe oră să depășească numărul maxim permis.



**Fig. 9**

## 6.3 Întrerupător termic

Toate pompele FKV și FKC au protecție termică încorporată în înfășurările statorului. (a se vedea schemele de cablare, contactați k1 k2) A se vedea paragraf 6.1.

Înterupătoarele termice sunt introduse în bobinele motorului și intervin deschizându-se întrerupând circuitul când se atinge o temperatură excesivă în bobine.



#### **Pompe ne antideflagrante**

Pentru corecta poziționare întrerupătorul termic trebuie să fie conectat la un dispozitiv de întrerupere a circuitului de alimentare a electropompei. La răcirea electropompei, odată resetat circuitul întrerupătorului termic, dispozitivul poate reporni automat pompa.

#### **Pompe antiex**



**Dispozitivul de întrerupere al circuitului de alimentare a pompelor antideflagrante nu trebuie să repornească pompa în mod automat. Acesta asigură o protecție împotriva temperaturilor excesive în medii potențial explozive.**

### **6.4 Senzor (apa în ulei) (nu este disponibil pentru versiuni antiexplozive)**

Sonda cu senzor introduse în camera ulei arată eventuala prezență a apei în ulei când procentul de apă depășește o valoare prestabilită.

Atins nivelul de apă în ulei sonda închide circuitul între senzor (contact S1 schema de cablare) și contactul echipotențial al pompei.

Sonda trebuie să fie conectată la un dispozitiv corespunzător în panoul de comandă, dispozitivul va putea furniza o semnalare de alarmă acustică, sau un semnal luminos sau, când se cere, oprirea electropompei.

Dacă semnalul este activat trebuie să se oprească electropompa, să se demonteze și să se controleze starea uleiului, a etanșărilor mecanice și să se caute cauzele care au produs intervenția.

## **7. PORNIREA**



**Înainte de a se începe lucrul pe pompă verificați că întrerupătorul principal este oprit. Asigurați-vă că alimentarea electrică a fost întreruptă și că nu poate fi recuplată în mod accidental. Asigurați-vă că toate echipamentele de protecție au fost conectate corect. Pompa nu trebuie să meargă în gol.**



**Pompa nu trebuie pornită dacă în rezervor există o atmosferă potențial explozivă.**



**Înainte de a porni pompa verificați dacă este conectată adecvat la instalația de pompare pentru a evita ieșirea necontrolată a lichidului.**



**Nu puneți mâinile sau orice unelte în orificiile de aspirație și refulare ale pompei după ce pompa a fost conectată la alimentarea de la rețea.**

### **7.1 Procedura generală de pornire**

Această procedură se aplică instalațiilor noi precum și după inspecțiile de service, dacă pornirea are loc la un timp după ce pompa a fost așezată în rezervor.

- După lungi perioade de înmagazinare verificați condițiile uleiului în camera cu ulei. A se vedea și secțiunea 8.1 Intreținere ordinară.
- Verificați dacă sistemul, bolțurile, garniturile, tubulatura și ventilele, etc. sunt în stare corespunzătoare.
- Montați pompa în sistem.
- Cuplați alimentarea de la rețea.
- Verificați dacă unitățile de monitorizare, dacă sunt folosite, funcționează în mod corespunzător.
- Controlați setarea întrerupătoarelor cu plutitor sau a senzorilor de nivel.
- Verificați că rotorul poate să se rotească liber facand o scurta pornire a motorului.
- Verificați sensul de rotație. Vezi secțiunea 7.2 Sensul de rotație.
- Deschideți ventilele de izolare, dacă sunt prevăzute.
- Verificați ca nivelul lichidului să fie deasupra motorului pentru funcționarea S1 și deasupra intrării cablului pentru funcționarea S3. Dacă nivelul minim nu este atins, nu porniți pompa.
- Porniți pompa și lăsați-o să funcționeze o perioadă scurtă, apoi verificați dacă nivelul lichidului scade.
- Verificați dacă presiunea de refulare și curentul de intrare se află în limitele normale. Dacă acestea nu au valoarea indicată, este posibil să existe aer în interiorul pompei. (Vezi secțiunea 5 Instalarea)



**În cazul unor zgomote sau vibrații anormale provenind de la pompă sau datorate defecțiunilor unei alte pompe sau ale sursei de alimentare sau defecțiunii alimentării cu apă, opriți imediat pompa. Nu încercați să reporniți pompa până când cauza defecțiunii nu a fost găsită și defecțiunea a fost remediată.**

După o funcționare timp de o săptămână sau după înlocuirea garniturii arborelui, verificați starea uleiului din camera de ungere. Pentru pompele fără senzor, acest lucru se realizează prin prelevarea unei mostre de ulei. Vezi secțiunea 8. Întreținere și service pentru procedură. De fiecare dată când pompa este scoasă din rezervor, efectuați procedura de mai sus pentru următoarea pornire.

## 7.2 Sensul de rotație



**Pompa poate fi pornită numai pentru o foarte scurtă perioadă de timp fără a o cufunda în lichid, pentru a verifica sensul de rotație.**

Verificați sensul de rotație înainte de pornirea pompei. Sensul corect de rotație este indicat pe carcasa motorului printr-o săgeată. Sensul de rotație corect este în sensul acelor de ceasornic, văzut de sus.

### Verificarea sensului rotației

De fiecare dată când pompa este conectată la o nouă instalație, sensul de rotație trebuie verificat cu ajutorul procedurii de mai jos.

### Procedură

1. Lăsați pompa suspendată de dispozitivul de ridicare, de ex. de dispozitivul de ridicare folosit pentru coborârea pompei în rezervor..
2. Porniți și opriți pompa observând mișcarea (smucitura) acesteia. Dacă este conectată corect, pompa se va roti în sensul acelor de ceasornic, respectiv se va smuci în sens opus acelor de ceasornic. Vezi fig. 10. Dacă sensul de rotație este greșit, schimbați între ele oricare două faze ale cablului de alimentare.

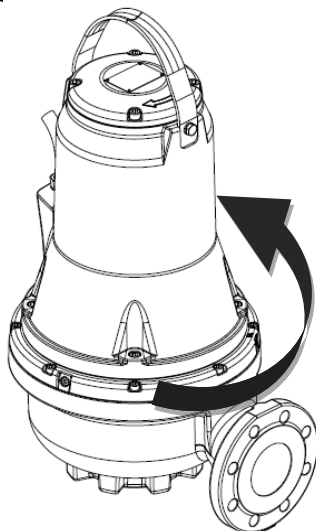


Fig. 10 Direcția smuciturii

## 8. ÎNȚREȚINERE ȘI SERVICE



O intervenție pentru întreținere ordinară, limitată la control, curățire sau înlocuire de părți componente limitate, se poate efectua doar de personal expert și calificat, dotat cu echipament adecvat, care cunoaște normele în materie de securitatea mediului de lucru și care a văzut și verificat cu atenție conținutul acestui manual și orice altă documentație anexată produsului.

Întreținerile extraordinare sau reparațiile trebuie lăsate în grija centrelor de asistență autorizate Dab Pumps.



**Înainte de a începe orice intervenție pe sistem sau căutarea defectelor asigurați-vă că întrerupătorul principal este oprit și asigurați-vă că alimentarea electrică nu poate fi resetată în mod accidental. Verificați că toate sistemele de protecție sunt conectate corect. Si că toate părțile rotante sunt oprite.**



**Lucrările de întreținere la pompele antiex trebuie efectuate de către DAB pumps sau de către un atelier de service autorizat de către DAB pumps.**

**Totuși, asta nu se referă la componentele hidraulice ca și corpul pompei, rotorul, și etanșarea mecanică.**



**Înlocuirea cablului trebuie efectuată exclusiv de la centrul de asistență al producătorului sau de altă persoana calificată.**



**Pompa poate să fi fost utilizată pentru pomparea lichidului nociv pentru sănătate sau toxic. Luați toate măsurile de precauție în materie de sănătate și siguranță înainte de a efectua întrețineri și reparații.**

Pentru reparații folosiți exclusiv părți de schimb originale.

Selecția pieselor de schimb de comandat consultând desenele explodate reperibile pe site-ul DAB Pumps sau de la software-ul de selecție DNA.

Producătorul își declină orice responsabilitate pentru daunele pricinuite persoanelor, animalelor sau lucrurilor cauzate de intervențiile de întreținere efectuate de personal neautorizat sau cu materiale neoriginale.

Cu cererea de părți de schimb trebuie să indicați:

1. model electropompa
2. nr de matricola și anul de fabricație
3. nr de referința și denumirea componentului
4. cantitatea componentului cerut.

### 8.1 Intreținerea Ordinară

Pompele utilizate în condiții normale de lucru trebuie inspectate la fiecare 3000 de ore de funcționare sau cel puțin o dată pe an. Dacă lichidul pompat este foarte noroios sau nisipos, inspectați pompa la intervale mai scurte.

Verificați următoarele:

- **Consumul de putere**

Vezi plăcuța de pe pompă.

- **Nivelul și starea uleiului**

Dacă pompa este nouă sau după înlocuirea garniturilor arborelui, verificați nivelul uleiului și conținutul de apă după o săptămână de exploatare. Dacă în camera de ulei se găsește mai mult de 20 % lichid suplimentar (apă), etanșarea arborelui este defectă. Uleiul trebuie schimbat la 3000 de ore de funcționare sau o dată pe an.

- **Intrarea cablului**

Verificați dacă intrarea cablului este etanșă (examinând vizual) și cablul să nu fie îndoit și/sau strivit.

- **Componentele pompei**

Verificați uzura rotorului, carcasei pompei etc. Înlocuiți piesele defecte.

- **Rulmenții cu bile**

Verificați arborele pentru a depista o funcționare zgomotoasă sau greoaie (roțiți arborele cu mâna). Înlocuiți rulmenții cu bilă defecti. O revizie generală este de obicei necesară în cazul unor rulmenți defecti sau a unei funcționări necorespunzătoare a motorului. Acest lucru trebuie să fie efectuat de un servis autorizat de către **DAB Pumps**. Rulmenții cu bile utilizați sunt protejați și lubrifikați, cu utilizarea de lubrifiant special pentru alte temperaturi (-40°C + 150°C).



**Rulmenții defecti pot reduce siguranța antiex.**

- **Garniturile inelare și piesele similare**

În timpul deservirii/înlocuirii, trebuie să se asigure ca înainte de instalarea pieselor noi canelurile pentru garniturile inelare, precum și suprafețele de etanșare să fie curățate.



**Piesele de cauciuc uzate nu trebuie refolosite.**



**Pompele antiex trebuie verificate o dată pe an într-un atelier autorizat de echipamente antiex.**

- **Schimbul de ulei**

Schimbați uleiul din camera de ulei după 3000 de ore de funcționare sau o dată pe an, conform indicațiilor de mai jos. Uleiul trebuie schimbat dacă se înlocuiește etanșarea arborelui.



**La desfacerea șuruburilor băii de ulei, trebuie să se acorde atenție posibilelor acumulări de presiune din interiorul băii. Nu îndepărtați șuruburile înainte de a elibera complet presiunea.**

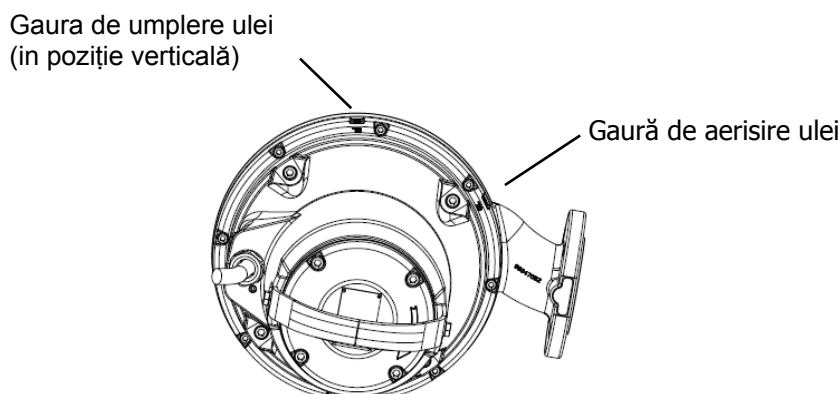
- **Scurgerea uleiului**

1. Așezați pompa pe o suprafață plană cu bușonul de ulei orientat în jos.
2. Așezați un container corespunzător (aprox. 1 litru), de exemplu confecționat din material plastic transparent, sub bușonul de ulei.



**Uleiul uzat trebuie evacuat în conformitate cu normativele locale.**

3. Îndepărtați bușonul de ulei inferior.
  4. Îndepărtați bușonul de ulei superior. Dacă pompa a funcționat o perioadă lungă de timp, dacă uleiul este scurs la scurt timp după ce pompa a fost oprită, și dacă uleiul cenușiu albicios ca laptele, atunci conține apă. Dacă uleiul conține mai mult de 20 % apă, etanșarea arborelui este defectă și trebuie înlocuită. Dacă etanșarea arborelui nu este înlocuită, motorul se va defecta. Dacă cantitatea de ulei este mai mică decât cea indicată, etanșarea mecanică este defectă.
  5. Curățați suprafețele garniturilor pentru bușoanele de ulei.
- **Umplerea cu ulei**
    1. Rotiți pompa astfel încât una din cele două găuri de ulei să fie în poziție verticală în sus.



**Fig. 11** Orificiile pentru umplerea cu ulei

2. Vărsați ulei în cameră. Cantitatea de ulei potrivită indicată în a doua gaură de aerisire ulei (poziționată lateral găurii de umplere verticală). Odată ce uleiul a ajuns și iese din gaura laterală s-a ajuns cantitatea corectă de ulei.
3. Montați garnituri noi la bușoanele de ulei.

Tabelul prezintă cantitatea de ulei din camera de ulei a pompelor de tip FKV și FKC. Tip ulei: ESSO MARCOL 152.

Tip motor	Cantitate Ulei [l]
până la 3kW 2poli / până la 2.2kW 4poli	0.5
de la 4kW 2poli / de la 3kW 4poli	0.95

## 8.2 Intreținerea extraordinară

Operațiile de întreținere extraordinară trebuie să fie efectuate exclusiv de un servis autorizat de către **DAB Pumps**.

## 8.3 Pompe contaminate



**Dacă o pompă a fost utilizată pentru un lichid dăunător sănătății sau toxic, pompa va fi clasificată drept contaminată.**

Dacă se cere repararea pompei, trebuie să se contacteze centrul de asistență pentru a comunica detaliile pe lichidul pompat etc. Înainte de a trimite pompa pentru reparare. În caz contrar, centrul de asistență poate refuza să accepte pompa.

Costurile posibile de returnare a pompei vor fi plătite de către client. Cu toate acestea, orice cerere de service (indiferent de compania pentru care se efectuează) trebuie să includă detalii despre lichidul pompat dacă pompa a fost utilizată pentru lichide care sunt dăunătoare sănătății sau toxice. Înainte ca pompa să fie returnată, trebuie curățată cât mai bine posibil.

## 9. DEPISTAREA DEFECȚIUNILOR



**Înainte de a încerca diagnosticarea unei defecțiuni, asigurați-vă că siguranțele au fost îndepărtate sau întrerupătoarele de rețea au fost deconectate. Asigurați-vă că alimentarea electrică a fost întreruptă și că nu poate fi recuplată în mod accidental. Toate piesele rotative trebuie să se oprească din mișcare.**





Trebuie respectate toate reglementările care se aplică pompelor instalate în medii potențial explozive. Trebuie să se asigure că nu se efectuează nici o lucrare în atmosfere potențial explozive.

INOCNVENIENȚE	POSSIBILE CAUZE	REMEDII
Electropompa nu pornește.	Nu ajunge curent la motor.	Controlați linia electrică, cablurile de alimentare și siguranțele.
	Tensiune insuficiente.	Verificați valoarea (a se vedea capitolul 10 „Date Tehnice”).
	A intervenit protecția termică.	Așteptați răcirea prevăzută, reseați relele termic și controlați calibrarea.
	Sondele de nivel nu-și dau consimțământul.	Așteptați resetarea nivelului, controlați eficiența sondelor și respectiva aparatură.
	Intreruperea unei faze (motoare trifazice).	Resetați conexiunile.
	Rotor blocat.	Indepărtați obstrucția, spălați și curățați; eventual adresați-vă serviciului de asistență.
Electropompa pornește dar intervine protecția termică.	Defect la motor.	Adresați-vă serviciului de asistență.
	Tensiunea de alimentare diferită de valorile de pe plăcuță.	Măsurați tensiunea între două faze ale motorului. Toleranța: - 10 %/+ 6 %. Resetați tensiunea corectă.
	Sens de rotație greșit.	Inversați sensul de rotație (a se vedea paragraful 7.2: “Sensul de rotație”).
	Motor trifazic. Intrerupere de fază.	Resetați conexiunile.
	Motor trifazic. Releul este calibrat la o valoare prea mică.	Reglați calibrarea.
	Scurtcircuit; dispersare spre pământ a cablului de alimentare sau în bobinajul motorului.	Localizați zona de intrerupere. Reparați sau adresați-vă serviciului de asistență.
	Temperatura lichidului pompat prea mare.	Electropompa necorespunzătoare serviciului. Inlocuiți.
	Lichid pompat prea dens.	Diluati lichidul. Inlocuiți electropompa necorespunzătoare.
Consumul este mai mare decât valorile de pe plăcuță.	Funcționarea pe uscat a electropompei.	Verificați nivelul lichidului în puțul și instrumentele de control ale nivelului.
	Releu termic defect.	Inlocuiți.
	Suprincărcare din cauza infundării pompei.	Indepărtați obstrucția, eventual adresați-vă serviciului de asistență.
	Lichid pompat prea dens sau vascos.	Diluati lichidul. Inlocuiți electropompa necorespunzătoare instalației.
	Frecare internă din cauza infundării cu corpuri străine.	Indepărtați și curățați.
Prestatii insuficiente.	Sens de rotație greșit.	Inversați sensul de rotație (a se vedea paragraful 7.2: “Sensul de rotație”).
	Pompa funcționează în afară intervalului de lucru admis.	Verificați punctul de lucru al pompei și eventual Măriți presiunea în trimitere.
	Obstrucții ale aspirației, în rotor, în valva sau în țevile de trimitere.	Efectuați operații de curățire adecvate.
	Pompa sau rotorul uzate.	Inlocuiți sau reparați.
	Lichid pompat cu aer sau gaz.	Măriți dimensiunile camerei de colectare. Furnizați dispozitive de aerisire.
Prezența aerului în pompă.	Prezența aerului în pompă.	Aerisiți pompa. (a se vedea paragraful instalare).

## СЪДЪРЖАНИЕ

<b>1. УКАЗАНИЯ ЗА БЕЗОПАСНОСТТА .....</b>	<b>356</b>
КЛЮЧОВЕ.....	356
ПРЕДУПРЕЖДЕНИЯ .....	356
БЕЗОПАСНОСТ .....	356
ОТГОВОРНОСТ .....	357
ПОТЕНЦИАЛНО ВЗРИВООПАСНИ СРЕДИ.....	357
<b>2. ОБЩО ОПИСАНИЕ .....</b>	<b>357</b>
ТЕХНИЧЕСКИ ХАРАКТЕРИСТИКИ.....	357
2.1 Чертеж на продукта.....	358
2.2 Работни условия.....	358
2.3 Технически данни.....	359
<b>3. ДОСТАВКА И ТРАНСПОРТ .....</b>	<b>359</b>
3.1 Транспортиране.....	359
3.2 Съхранение.....	360
<b>4. ИДЕНТИФИКАЦИЯ.....</b>	<b>360</b>
4.1 Табела с данни .....	360
4.2 Информация относно изделията с Ex маркировка .....	360
4.3 Обозначение за тип.....	361
<b>5. МОНТАЖ .....</b>	<b>361</b>
5.1 Потопяем монтаж върху оборудване с автоматично прикачване .....	362
5.2 Потопяем монтаж върху закрепваща основа .....	364
<b>6. ЕЛЕКТРИЧЕСКО СВЪРЗВАНЕ .....</b>	<b>364</b>
6.1 Диаграми на свързване .....	366
6.2 Превключватели за нивото Електрически табла .....	366
6.3 Термичен превключвател.....	367
6.4 Датчик (вода в маслото) (не е на разположение за взривозащитени варианти) .....	367
<b>7. СТАРТИРАНЕ .....</b>	<b>368</b>
7.1 Обща процедура за пуск.....	368
7.2 Посока на въртене .....	368
<b>8. ПОДДРЪЖКА И СЕРВИЗНО ОБСЛУЖВАНЕ .....</b>	<b>369</b>
8.1 Редовна поддръжка .....	370
8.2 Извънредна поддръжка .....	371
8.3 Замърсени помпи .....	371
<b>9. ОТСТРАНЯВАНЕ НА НЕИЗПРАВНОСТИ .....</b>	<b>371</b>

## 1. УКАЗАНИЯ ЗА БЕЗОПАСНОСТТА

### КЛЮЧОВЕ

Използвани са следните символи:



**Опасност: проблем.**

който може да доведе до сериозна повреда или нараняване на хора.



**Електрическа опасност.**

повреда, която може да доведе до много голям риск за хора.



**Бележки**



Тези инструкции трябва да се спазват при работа свзривообезопасени помпи.

### ПРЕДУПРЕЖДЕНИЯ



**Прочети внимателно този документ преди монтажа.**

Монтажа и експлоатацията трябва да отговарят на местните норми и правила за безопасност. Неспазването им води не само до вероятност от наранявания и повреди, но също така сменя гаранцията на продукта.



**КВАЛИФИКАЦИЯ НА ПЕРСОНАЛА**

Инсталирането, пускането в ход и поддръжката трябва да се извършват от квалифициран и компетентен персонал, притежаващ техническите спецификации, изисквани от специфичните по този въпрос нормативи.

Квалифициран персонал са лица, имащи знание и опит, инструктирани са, имат знания по стандартите и препоръките за предотвратяване на инциденти в работни условия, и са оторизирани да предприемат всички действия за разпознаване и избягване на инциденти (определение за технически персонал-IEC 364) Уредът не е предвиден да се използва от лица (включително и деца), чиито физически способности, сензорни или умствени, са намалени или лица без опит или познания, освен ако не са имали възможността да се възползват, чрез посредничеството на лице, отговарящо за тяхната безопасност, от надзора или инструкциите, отнасящи се до употребата на уреда. Децата трябва да се наблюдават, за да сте сигурни, че не си играят с уреда.

### БЕЗОПАСНОСТ



използването на продукта се разрешава само ако електрическата система притежава защити, съответстващи на местните правила и норми.



Системата за захранване на помпата трябва да предвижда разединително устройство, отговарящо на изискванията, определени в стандарт EN60204-1 5.3.2.



Монтирането на помпата в резервоари трябва да се изпълни от специално обучен персонал. Работа в или близо до резервоари трябва да се извършва съгласно местните правила и разпоредби.

Поради съображения за безопасност цялата работа в резервоарите трябва да се наблюдава от лице, което е извън резервоара на помпата.



Препоръчително е всички работи по поддръжката и сервиз да се извършват при извадена от резервоара помпа.

Резервоарите за отпадни и канални води и потопените в тях помпи могат да съдържат токсични и/или болестотворни вещества. Затова персоналят трябва да носи подходящо защитно оборудване и облекло и работата по и в близост до помпата трябва да се извършва при стриктно спазване на действащите хигиенни правила.



Инсталираните защитни и обезопасяващи съоръжения не трябва никога да се отстраняват или подправят; в случай на необходимост изискайте намесата на специализиран персонал.



Работете при условия на максимална безопасност, с оборудване и апаратура с подходяща големина, одобрени по действащите норми и по евентуалните по-ограничаващи местни разпоредби.

Нарушаването на предупрежденията може да доведе до необратима повреда или риск за здравето на хора.

### ОТГОВОРНОСТ



Производителя не е отговорен за работата на електропомпата, ако тя е подлагана на удари, модификации или на работни режими извън работния, и в противоречие на тази инструкция. Производителя носи отговорност за правилността на отпечатване и съдържанието на тази инструкция.

Производителя си запазва правото да внася допълнения и изменения в тази инструкция, без те да противоречат на началните характеристики.

### ПОТЕНЦИАЛНО ВЗРИВООПАСНИ СРЕДИ

В потенциално взривоопасни среди използвайте взривообезопасени помпи.



Помпите FKV и FKS при никакви обстоятелства не могат да изпомпват запалими течности.



Класификацията на площадката за инсталиране трябва да е одобрена от местните противопожарни власти във всеки отделен случай.

Специални условия за безопасно използване на защитени от експлозия помпи FKV и FKV:

1. Уверете се, че топлинните превключватели са свързани в една и съща верига, но имат отделни алармени изходи (прекъсване на двигателя) в случай на висока температура в двигателя.
  2. Болтовете, използвани за подмяна, трябва да бъдат от клас A2-70 или по-голям, съгласно EN/ISO 3506-1..
  3. Обърнете се към производителя за информация относно размерите на огнеустойчивите връзки.
  4. ПОМПАТА ТРЯБВА ДА РАБОТИ РЕДОВНО ПОТОПЕНА. Нивото на работната течност трябва да се контролира от два превключвателя за ниво, свързани към управляващата верига на двигателя. Минималното ниво зависи от типа монтаж и е посочено в настоящите инструкции за монтаж и експлоатация.
- 
5. Уверете се, че постоянно свързаният кабел е механично защитен по подходящ начин и е свързан към подходящо клемно табло, разположено извън потенциално взривоопасна зона. Помпата се доставя със специален захранващ кабел.
  6. Помпите за отпадни води работят при околна среда от -20 °C до +40 °C и максимална работна температура +40 °C. Минималната околна температура за помпи със сензор за вода в маслото е 0 °C.
  7. Термичната защита в статорните намотки е с номинална температура на изключване 130°C и трябва да гарантира прекъсване на захранването, което да може да се възстанови само ръчно е.

## 2. ОБЩО ОПИСАНИЕ

Това ръководство съдържа инструкциите за монтажа, функционирането и поддръжката на потопяемите помпи от серията FK. Помпите са оборудвани с електрически двигатели с мощност от 1,1 до 11 kW.

Помпите от серията FK са проектирани и са подходящи за изпомпването на битови и промишлени отпадъчни води и на отпадъчни води, съвместими с материалите, от които са изработени помпите.

Помпите могат да бъдат монтирани към авто-куплираща система или да стоят свободно на дъното на шахтата.

Документът съдържа също и специфични инструкции да взривообезопасени помпи.

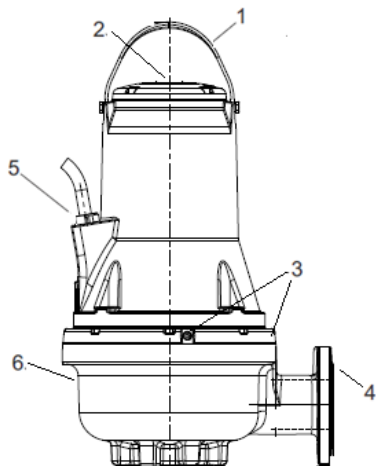
### ТЕХНИЧЕСКИ ХАРАКТЕРИСТИКИ



Консултирайте Ръководството с Инструкциите и табелката с данните, за да проверите следните технически данни:

- Захранване.
- Конструктивни Характеристики.
- Хидравлични характеристики.
- Работни Условия.
- Изпомпвани течности.

## 2.1 Чертеж на продукта



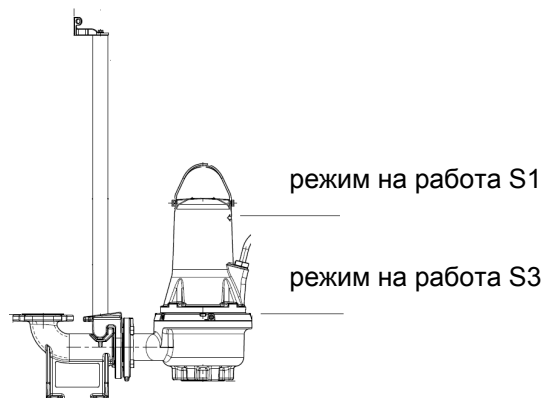
Поз.	Описание	Материал
1	Скоба за повдигане	Неръждаема стомана AISI 304
2	Табела с данни	Неръждаема стомана AISI 304
3	Пробка за маслото	Неръждаема стомана AISI 304
4	Нагнетателен фланец	GJL200
5	Захранващ кабел	H07RN8-F
6	Корпус на помпата	GJL200

Фиг. 1 Помпа FK

## 2.2 Работни условия

Помпите FKV и FKС са подходящи за следните режими на работа:

- **режим на работа S1** (непрекъсната работа), помпата трябва през цялото време да е покрита с работна течност до горния край на двигателя. Вижте фиг. 2.
- **режим на работа S3** (повторно-кратковременен режим), помпата трябва винаги да е покрита от изпомпваната течност до горната част на корпуса на помпата. Вижте фиг. 2 (само за невзривозащитени варианти).



Фиг. 2 Нива на стоп

### рН стойност

Помпите FKV и FKС в неподвижно монтирана инсталация могат да се използват за изпомпването на течности с рН стойности от 6.5 до 12.

### Температура на работната течност

0 °С до +40 °С.

За кратки периоди от време е допустима температура до +60 °С (само не-Ex версии)..



**Взривообезопасените помпи никога не трябва да изпомпват течности с температура над +40 °С.**

### Околна температура

За незащитени срещу експлозия помпи околната температура може да надвиши +40 °С за кратък период от време.



**а взривообезопасени помпи температурата на околната среда в мястото на монтажа трябва да е в границите от -20 °С до +40 °С.**

### Плътност и вискозитет на работната течност

Когато се изпомпват течности с плътност и/или кинематичен вискозитет, по-високи от тези на водата, трябва да се използват двигатели със съответно по-високи мощности.

### Скорост на потока

Препоръчително е да се поддържа минимална скорост на потока, за да се избегне натрупването на утайка в тръбопроводната система. Препоръчителни скорости на потока:

- във вертикални тръби: 1.0 m/s
- в хоризонтални тръби: 0.7 m/s

### Макс. размери на твърдите частици и количество

От 50 до 100 мт, в зависимост от размера на помпата.

Количество на твърдите частици в суспензия макс 1%

### Режим на работа

Максимум 20 старта на час.

ЗА ДОПЪЛНИТЕЛНИТЕ ОГРАНИЧЕНИЯ ОТНОСНО ПОЛЕТО НА ДЕЙСТВИЕ СЕ ПОЗОВАВАЙТЕ НА ИДЕНТИФИКАЦИОННАТА ТАБЕЛКА.

## 2.3 Технически данни

### Захранващо напрежение

От номинално напрежение - 10 %/+ 10 %, 50/60 Hz

### Клас на приложение

IP68. Съгласно IEC 60529.

### Клас на изолация

F (155 °C).

### Работно налягане

Всички корпуси на помпи имат чугунен PN 10 изпускателен фланец.

### Размери

Изпускателните фланци са DN 65, DN 80, DN 100 или DN 150 съгласно EN 1092-2.

### Работни криви на помпите

Работните криви на помпите можете да намерите в интернет на [www.dabpumps.com](http://www.dabpumps.com).

Работните криви трябва да се считат за ориентировъчни. Тене трябва да се приемат като гарантирани криви. Работни криви от конкретно тестване можете да получите само при заявка. Трябва да се гарантира, че помпата не работи извън препоръчителния работен диапазон при нормална експлоатация.

### Шумови емисии на помпата < 70 dB(A)

- Измерванията на мощността на звука са направени според ISO 3743.
- Мощността на звука е изчислена на разстояние 1 метър според ISO 11203.

Нивото на звуково налягане, генерирано от помпата, е по-ниско от лимитите, определени в Директивата на Съвета на ЕС 2006/42/ЕС, отнасяща се до машинно оборудване.

## 3. ДОСТАВКА И ТРАНСПОРТ

### 3.1 Транспортиране



Преди да вдигнете помпата, проверете дали инструментите и оборудването, използвани за манипулирането, повдигането и спускането в кладенеца, са подходящи за тежестта за повдигане, дали са годни и дали са в съответствие с действащите нормативни разпоредби за безопасност.

Тежестта на помпата е посочена върху идентификационната табелка на помпата и върху етикета на опаковката.



Винаги подвигайте помпата чрез повдигащата скоба или чрез мотокар, ако е поставена на палет. Никога не повдигайте помпата посредством кабела на двигателя или маркуча/тръбата.



Преди да опитате да повдигнете помпата, проверете дали скобата за повдигане е затегната. Затегнете я, ако е необходимо. Повдигането или транспортирането трябва да се извършва с повишено внимание, за да се предотврати нараняване на хора или повреда на помпата.

Вижте Упътването “FK Quick Guide” за повече подробности относно преместването.

### 3.2 Съхранение

При дълги периоди на съхранение помпата трябва да бъде защитена срещу влага и горещина. Температура на съхранение: -30 °C до +60 °C.

Ако помпата е била в употреба, преди нейното съхраняване маслото трябва да се смени. Преди да се пусне в експлоатация след дълъг период на съхранение, помпата трябва да бъде проверена. Уверете се, че работното колело може да се върти свободно.



**Работното колело може да е с изострени краища – носете предпазни ръкавици.**

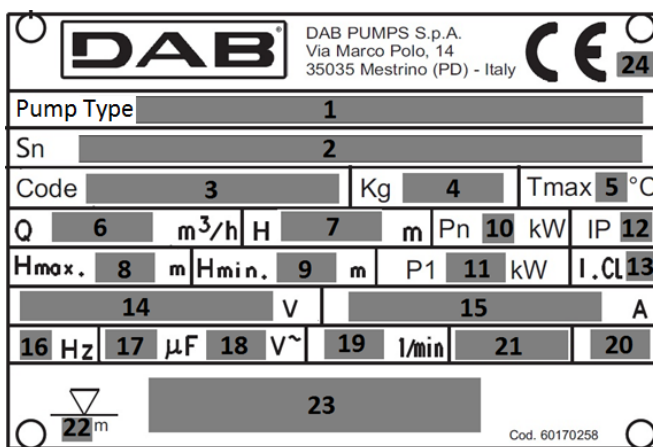
Ако тя се съхранява извън указаните ограничения, внимавайте особено за състоянието на механичното уплътнение, на О-пръстена, на маслото и на кабелното уплътнение.

## 4. ИДЕНТИФИКАЦИЯ

### 4.1 Табела с данни

Табелата с данни дава информация за работните условия и одобренията, приложими за помпата. Идентификационната табелка е фиксирана в горната част на корпуса на двигателя, близо до дръжката.

Поз.	Описание
1	Обозначение Помпа
2	Сериен номер
3	Код на модела
4	Тегло (с 10м кабел)
5	Максимална температура на течността
6	Диапазон на дебита
7	Диапазон на напора
8	Максимален напор
9	Мин. Напор
10	Номинална мощност на вала
11	Номинална входна мощност
12	Клас на защита съгласно IEC
13	Клас на изолация
14	Номинално напрежение, триъгълник
15	Номинален ток, триъгълник
16	Честота
17	Капацитет на кондензатора (неприложим)
18	Брой фази
19	Номинална скорост
20	Ниво на обслужване
21	Страна производител
22	Максимална дълбочина на монтаж
23	Маркировка Ex / Марки за качество
24	CE символ



Фиг. 3 Табела с данни

### 4.2 Информация относно изделията с Ex маркировка

Маркировка: CE 0477 II2G  
Ex db IIB T4 Gb  
Ex h IIB T4 Gb  
EPT 16 ATEX 2440 X

0477: Идентификационен код на органа, изпълняващ проверката на производственото



то. Взривозащитено съоръжение, предназначено за използване в потенциално експлозивна атмосфера.

II: група. Идентифицира електрическо съоръжение за експлоатация в места с експлозивна газова атмосфера, различна от мините, при възможно наличие на газ гризу (рудничен газ).

2: категория. Електрическа помпа, предназначена да се използва на места, където е възможно да възникне експлозивна атмосфера, причинена от смеси на въздух и газ, изпарения или дим, или от смеси на въздух / прах.

G: газ. Електрическата помпа е защитена в среди с възпламеними газове, пари или дим.

EX: Взривозащитено съоръжение, предназначено за използване в потенциално експлозивна атмосфера.

db: Електрически съоръжения за потенциално експлозивни атмосфери – Съхранявани със защита срещу експлозия "d".

h: Неелектрически съоръжения за потенциално експлозивни атмосфери - защита чрез потапяне в течност "h".

IIB: Характеристика на газта, за която е предназначено оборудването.

## БЪЛГАРСКИ

- T4: Съответства на 135 ° C, и е максималната температура на повърхността, към която се приближава електрическата помпа, в състояние на безопасност.
- X Буквата "X" в номера на сертификата означава, че оборудването подлежи на специални условия за безопасна употреба. Условията се упоменават в сертификата и в инструкциите за монтаж и експлоатация.
- Gb Ниво на защита на оборудването, уреди с "ВИСОКО" ниво на защита за експлозивни газови атмосфери.

Маркировка за взривозащитени версии според схемата IECEx

Маркировка: CE xxxx Ex db IIB T4 Gb IECEx EUT 16.0003X

Ex Ex класификация на зоната според AS 2430.1.

db Защита срещу възпламеняване в съответствие с IEC 60079-1:2014.

IIB Подходящ за използване в експлозивна атмосфера (не се отнася за мини).

Класификация на газове, вижте IEC 60079-0:2004, Приложение A. II Група Газ B включва група газ A.

T4 Макс. температура на повърхността е 135 °C съгласно IEC 60079-0.

X Буквата "X" в номера на сертификата означава, че оборудването подлежи на специални условия за безопасна употреба. Условията са упоменати в сертификата и в инструкциите за монтаж и експлоатация.

Gb Ниво на защита на уредите.

### 4.3 Обозначение за тип

ЦИФРИ	FK	C	65	22	2	T	5	230D	Ex	S
FK	Техническо име обхват на помпата									
C	Единствен Канал									
V	Свободен проход Вихров (Vortex)									
65	Диаметър на изхода									
80										
100										
150										
22	Приблизителна номинална мощност kW x10 (a, b, c, d в случай на различна крива при една и съща мощност)									
2	Брой на полюсите									
4										
T	Трифазен									
5	Честота на напрежението									
6										
230	D.O.L.	Напрежение и метод на пускане								
220-277	D.O.L.									
400	D.O.L.									
380-480	D.O.L.									
230	Y/D									
400	Y/D									
220-277	Y/D									
380-480	Y/D									
празно	Невзривобезопасни									
EX	Взривобезопасен (ATEX)									
IECEx	Взривобезопасен (IECEx)									
празно										
S	Сензорна версия (сензор за влага) НЕ за версията Ex									
Празно	Дължина на кабела [m]: празно 10m									
20,30,50										

### 5. МОНТАЖ

Преди да започнете монтажа, направете следните проверки:

- Отговаря ли помпата на поръчаната?
- Подходяща ли е помпата за захранващото напрежение и честота, достъпни на мястото на монтажа?
- Изправни ли са аксесоарите и другото оборудване?



**При избора на мястото за монтаж проверете:**

1. Дали волтажът и честотата върху фабричната табелка с техническите данни на помпата съответстват на характеристиките на електрическото устройство за захранване.
2. Дали електрическото свързване е извършено на сухо място, защитено от евентуални



наводнения.

3. Електрическата инсталация трябва да бъде одобрена в съответствие с действащите нормативи за безопасност и трябва да е в добро състояние.



Изграждането на шахти, резервоари и кладенци за електропомпата и позиционирането на същата в съответствие с нивото на канализационната мрежа, подлежат на спазването на законодателни нормативи и регламенти.



Преди да започнете монтажа, изключете захранването и заключете превключвателя на захранването в позиция 0 с катинар, за да е сигурно, че електрическото захранване не може да бъде включено по невнимание. Преди да започнете работа по помпата, всички свързани към нея външни източници на напрежение трябва да бъдат изключени



За по-подробна информация относно принадлежните части, вижте техническия лист с данните на помпите или се свържете с фирмата DAB pumps.

Поставете предоставената с помпата допълнителна фирмена табелка на края на кабела на управляващата кутия. Всички правила за безопасност трябва да се съблюдават на мястото на монтаж, например използването на вентилатори за доставяне на свеж въздух в резервоара.



Не поставяйте ръцете си или каквито и да е инструменти в смукателния и нагнетателния отвор, след като помпата е свързана към захранването, освен ако помпата е изключена чрез отстраняване на предпазителите или изключване на превключвателя на захранването. Трябва да сте сигурни, че електрическото захранване не може да бъде включено случайно.



Препоръчваме винаги да използвате аксесоари на DAB pumps, за да избегнете.



Използвайте само повдигащата скоба за повдигане на помпата. Не я използвайте да поддържате помпата, когато е в работа.

Проверете дали инструментите и оборудването, използвани за манипулирането, повдигането и спускането в кладенеца, са подходящи за тежестта за вдигане, дали са годни и дали са в съответствие с действащите законни разпоредби за безопасност.

#### Типове монтаж

Помпите FKV и FKC са предназначени за два типа инсталиране:

- потопено инсталиране на автосвързване,
- свободно стоящо потопено инсталиране на пръстеновиден стенд.



Преди инсталирането, се уверете, че дъното на резервоара е равно и гладко.



Уверете се, че кладенецът, шахтата или резервоарът са достатъчно големи и че съдържат достатъчно количество вода, за да се осигури правилното функциониране на електрическата помпа при ограничен брой стартирания / час.

### 5.1 Потопяем монтаж върху оборудване с автоматично прикачване

Помпите за постоянно инсталиране могат да се инсталират на стационарна, автоматично свързвана водеща релсова система. Авто-куплиращата система улеснява поддръжката и сервисното обслужване, тъй като помпите лесно могат да бъдат извадени от шахтата.



При потенциално експлозивна атмосфера, преди да започнете с операциите по инсталирането, проверете дали помпата е подходяща да работи в такава атмосфера.

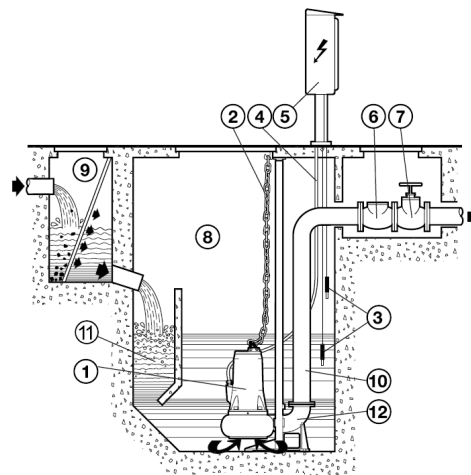


Уверете се, че тръбопроводът е поставен правилно, така че помпите да не са подложени на натоварвания поради тежестта на тръбопровода.



Не използвайте еластични елементи или мембрани при тръбопровода; такива елементи никога не трябва да се използват за подравняване на тръбопровода.

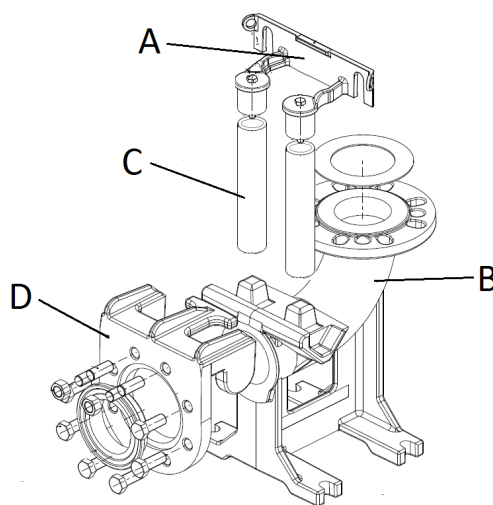
- 1 - Потопяема електропомпа
- 2 - Верига за повдигане
- 3 - Поплавък / сонди
- 4 - Електрически кабел
- 5 - Електрическо табло
- 6 - Възвратен клапан
- 7 - Спирателен кран
- 8 - Кладенец
- 9 - Допълнителен кладенец (по желание) с решетка
- 10 - Нагнетателен тръбопровод
- 11 - Участък за утаяване
- 12 - Фундамент



Фиг. 4

Направете следното:

- Фиксирайте анкерната конзола за направляващите тръби (фиг 5 - поз А) към ръба на шахтата.
- Поставете на дъното на кладенеца фундамента за автоматичното прикачване (фиг 5 – Поз. В) и проверете чрез отвес, дали конусните издатини за вмъкването на направляващите тръби са изцяло перпендикулярни спрямо съответстващите издатини на анкерната конзола върху ръба на шахтата. Проверете също и равнинността чрез спиртен нивелир.
- Отбележете позицията на жлебовете върху фундамента за автоматично прикачване, след което измерете точната дължина на направляващите тръби (фиг. 5 – поз. С).
- Фиксирайте здраво фундамента на дъното на кладенеца чрез стабилни анкерни скоби или с метални разширителни тапи.
- Свържете нагнетателния тръбопровод към гърловината на фундамента.
- Отмонтирайте анкерната скоба от ръба на шахтата, поставете направляващите тръби, съизмерени вече по дължината, измерена преди това, в съответните конусни издатини на фундамента и ги фиксирайте, като монтирате отново скобата върху ръба на шахтата.
- Монтирайте специалния свободен фланец (фигура 5 – Поз. D) върху нагнетателния изход на помпата и закачете въжето или веригата за дръжката или захватката върху горната част на корпуса.
- Повдигнете помпата точно над кладенеца и след това я изключете бавно, плъзгайки свободния фланец по направляващите тръби.
- Когато стигне дъното, електропомпата ще се свърже автоматично с фундамента за автоматично прикачване.
- Куката на въжето или на веригата за повдигане трябва да бъдат в съответствие с центъра на тежестта на помпата.
- Подсигурете крайниците на въжето или на веригата към скобата върху ръба на кладенеца.
- Разположете електрическите кабели, като избягвате да ги прегъвате, подтискате и като се уверите, че изводите няма да имат допир до водата.



Фиг. 5



**За правилната, неподвижно монтирана инсталация трябва да се предвиди инсталирането на възвратен клапан.**



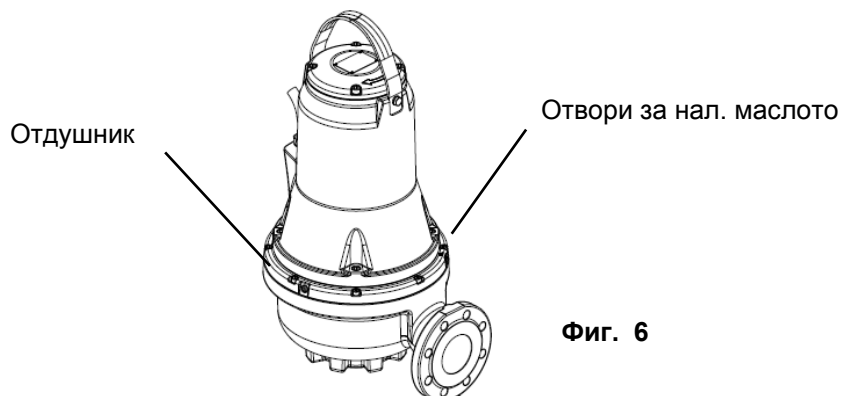
**Свободният край на кабела не трябва да бъде потапян под вода, тъй като чрез него тя може да проникне в двигателя..**



По време на позиционирането на помпата, вътре в корпуса на помпата може да остане затворен въздух. Въздухът може да се отстрани от корпуса на помпата, като същата се монтира след премахването на специалния отдушник, разположен странично от помпата. (Фиг. 6).



Внимание, отдушникът се намира на противоположната страна на отвора за наливане на маслото.



Фиг. 6

## 5.2 Потопяем монтаж върху закрепваща основа

Препоръчително е използването на нагнетателна тръба с диаметър не по-малък от изхода на самата помпа.

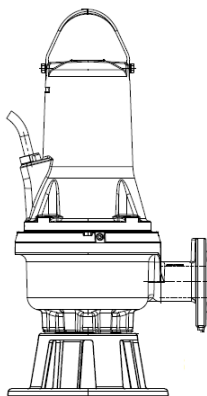
Ако се използва маркуч за предпочитане е, да е от армиран тип с метална спирала, понеже предоставя по-високи гаранции за поддръжката на проходното сечение, дори при прегъвки или при промяна на посоката.

Евентуалният възвратен клапан и спирателният кран трябва да бъдат монтирани на приблизително разстояние от около 50 ÷ 200 см дължина, в метална тръбна конструкция (твърда).

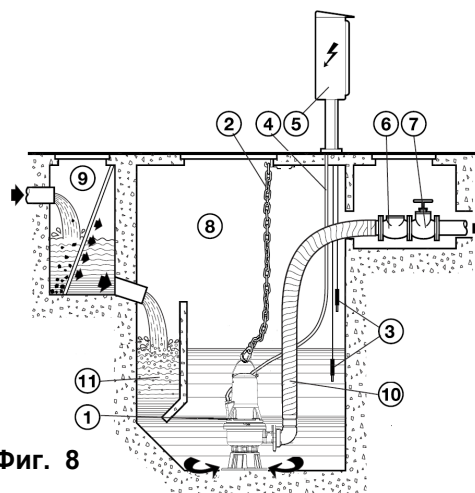
Особено внимание трябва да се обърне на позиционирането на електрическите кабели за захранване, за да не се прегънат с остри извивки, да не се притиснат, да не са разпънати или да не бъдат случайно засмукани от помпата.



Свободният край на кабела не трябва да бъде потапян под вода, тъй като чрез него тя може да проникне в двигателя.



Фиг. 7 Потопяем монтаж върху закрепваща основа



Фиг. 8

## 6. ЕЛЕКТРИЧЕСКО СВЪРЗВАНЕ



Внимание: винаги да се спазват условията и правилата за безопасност!

Електрическата инсталация трябва да се извърши от квалифициран оторизиран електротехник, който да поеме цялата отговорност и да действа в съответствие с действащите нормативни изисквания.



**Системата трябва да бъде точно и безопасно заземена.**

Таблото за управление и съответното електрическо оборудване, когато е предвидено, трябва да са от типа, одобрен по действащите нормативи за безопасност. Инструментите и съставните части на таблото трябва да са с капацитет и качество, подходящи да поддържат функционирането безопасно с течение на времето.



**В потенциално експлозивните среди, електрическото свързване и контролният панел, трябва да бъдат оборудвани със защитен механизъм против експлозия.**



Захранващото напрежение може да се променя при тръгване на помпата, в зависимост и от други консуматори и качеството на захранващата линия.



Помпата трябва да се свърже с устройство за разединяване, съответстващо на изискванията, определени в стандарт EN60204-1 параграф 5.3.2.



Диференциалните изключватели трябва да са "Клас А" и да са правилно настроени. Те трябва да са маркирани с един от двата символа:



**Преди да пристъпите към електрическото свързване, изключете електрическия ток и се уверете, че не може да се включи отново по невнимание. Преминете към свързването на заземяващия проводник преди да свържете проводниците на линията; при преместване или демонтиране на електропомпата, заземяващият проводник трябва да се извади последен. Монтажникът носи отговорност да провери дали инсталацията за утечката към земята е ефикасна и дали е изготвена в съответствие с действащите норми.**



**За взривозащитените помпи, електрическото и равнопотенциалното съединение трябва да се извършва съгласно норматива EN 60079-14.**



**Преди инсталиране и първо пускане на помпата проверете визуално състоянието на кабела, за да предотвратите къси съединения.**



**Ако кабелът за захранване е повреден, той трябва да бъде заменен от центъра за обслужване на производителя или от друг квалифициран специалист.**



**При взривобезопасни помпи се уверете, че външният заземителен проводник е свързан към клемата за външно заземяване на помпата чрез осигурителна кабелна скоба. Сечението на заземителния проводник трябва да бъде най-малко 4 мм<sup>2</sup>, жълто/зелено.**

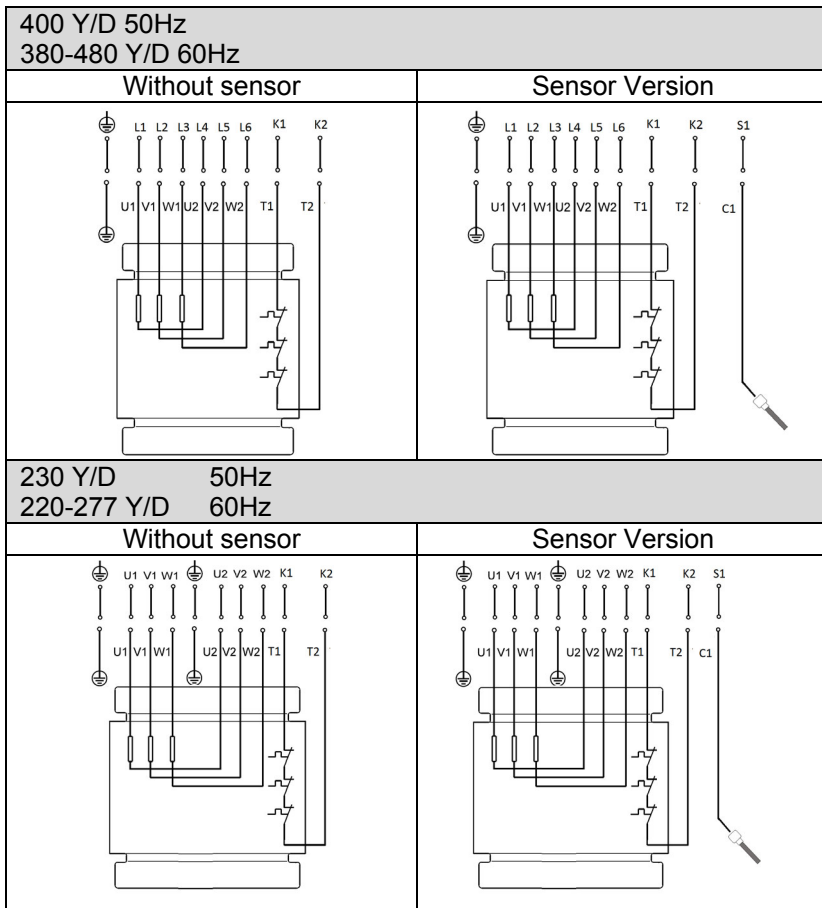
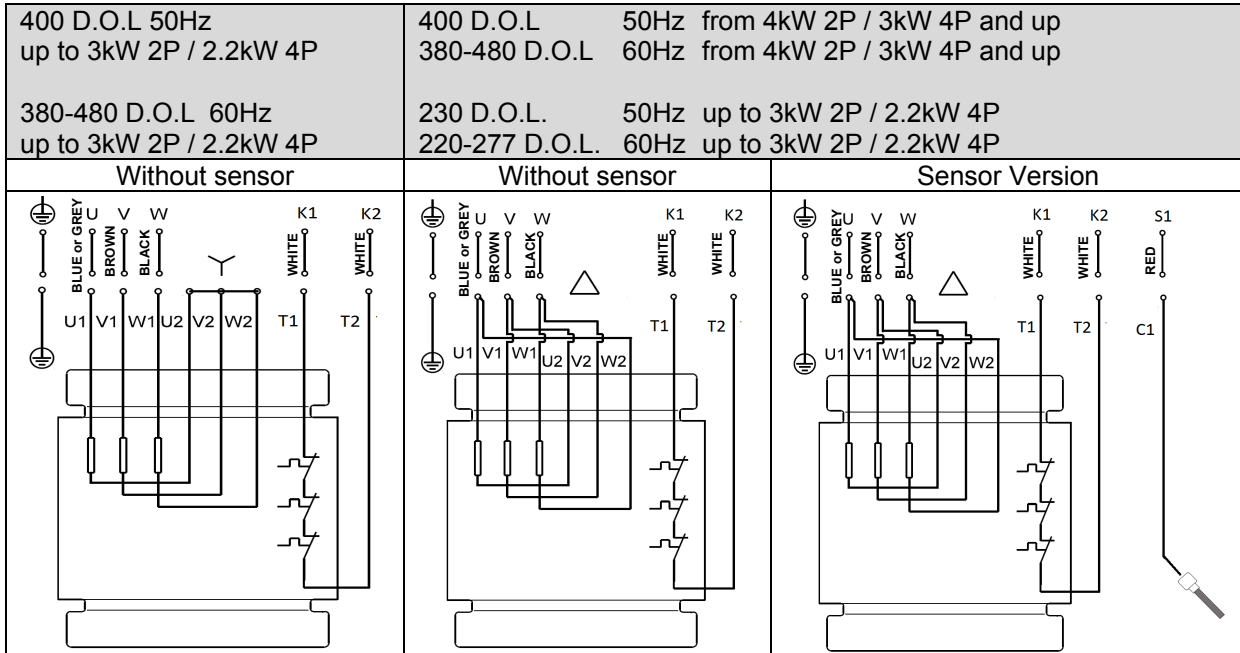
Уверете се, че заземяването е защитено от корозия. Уверете се, че цялото защитно оборудване е правилно свързано. Поплавъчните превключватели, използвани в потенциално взривоопасни среди, трябва да са одобрени за това приложение.



**Настройте ел. предпазител на защитната верига на двигателя според номиналния ток на помпата. Номиналният ток на помпата е означен върху фирмената табелка на помпата.**

Захранващото напрежение и честотата са отбелязани върху табелата с данни на помпата. Отклонението в напрежението трябва да е в рамките на - 10 %/+ 10 % от номиналното напрежение. Уверете се, че двигателят е подходящ за наличното на мястото на монтаж захранване. Всички помпи са оборудвани с 10 м кабел и със свободен крайник на кабела. За по-големи дължини се свържете със службата за техническо обслужване на фирмата DAB pumps. Съединенията на предохранителните системи на помпата, като топлинните защитни устройства и датчикът за водата в маслото се осигуряват от потребителя, който трябва да приложи контролен панел с подходящите характеристики.

6.1 Диаграми на свързване



6.2 Превключватели за нивото Електрически табла



При функционирането, помпата трябва да бъде потопена в изпомпваната течност. Наложително е инсталирането на контролна система с превключватели за нивото (датчици за нивото или поплавъци или други съоръжения), които да осигуряват минималното ниво на течността и които да предпазват помпата от работа "на сухо".

При инсталиране на превключватели за ниво, спазвайте следните точки:

- За да избегнете засмукване на въздух и вибрации **превключвателят за стоп** трябва да бъде монтиран така, че помпата да спре работа, преди нивото на течността да спадне под кабелния вход.
- В шахти с една помпа монтирайте **превключвателя за старт** така, че помпата да стартира при желаното ниво. Нотя трябва винаги да бъде стартирана, преди нивото на течността да достигне долната входна тръба на шахтата.
- В шахти с две помпи **превключвателят за старт** на помпа 2 трябва да стартира помпата, преди нивото на течността да достигне долната входна тръба на шахтата, и превключвателят за старт на помпа 1 трябва да стартира тази помпа съответно по-рано.
- Ако е наличен, винаги монтирайте **превключвателя за аларма за високо ниво** около 10 cm над превключвателя за старт. Наред с това, алармата трябва винаги да се активира, преди нивото на течността да достигне долната входна тръба на шахтата.



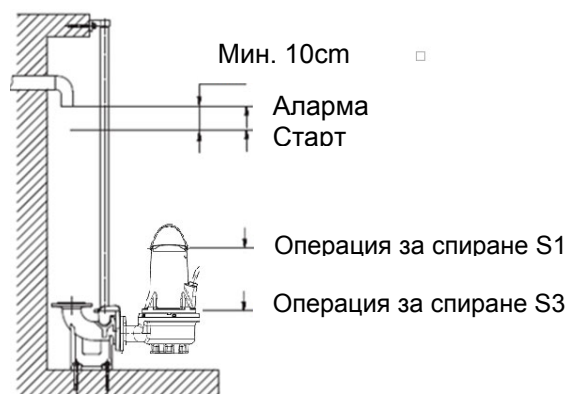
За повече информация относно електрическите табла и съответната употреба на превключвателите за нивото, трябва да се свържете с фирмата DAB pumps.



Превключвателите или датчиците в потенциално експлозивни среди, трябва да бъдат сертифицирани за това приложение.

Fig. 9 Нива на старт и стоп

Уверете се, че ефективният обем на шахтата не е станал твърде малък, така че броят на стартовете за час да не надхвърли максимално допустимия брой.



Фиг. 9

### 6.3 Термичен превключвател

Всички помпи FKV и FKC имат термична защита, вградена в статорните намотки (вижте документите за окабеляване, контакти k1 k2) Вижте пар. 6.1.

Топлинните превключватели са поставени вътре в намотките на двигателя и се задействат, като се отварят, прекъсвайки веригата при постигането на изключително висока температура в намотките (около 150 ° C).



#### Помпи без защита против експлозия

За правилното функциониране топлинният прекъсвач трябва да бъде свързан към превключващо устройство на захранващата верига на електропомпата. След охлаждането на електропомпата, след като се възстанови веригата на топлинния прекъсвач, устройството може да рестартира автоматично помпата.

#### Взривообезопасени помпи



Устройството за прекъсване на захранващата верига на взривозащитените помпи не трябва да рестартира помпата автоматично.

По този начин ще се осигури защита против свръхтемпературата в потенциално взривоопасните среди.

### 6.4 Датчик (вода в маслото) (не е на разположение за взривозащитени варианти)

Сондата с датчик, поставена в камерата за маслото, засича евентуалното наличие на вода в маслото, когато съотношението на водата надвиши предварително зададена стойност.

След като достигне нивото на водата в маслото, сондата затваря веригата между датчика (контакт S1 схема за окабеляването) и равнопотенциалния контакт на помпата.

Сондата трябва да бъде свързана с подходящо устройство в контролния панел, устройството ще укаже звуков сигнал, или светлинен сигнал или, когато това е необходимо, ще блокира електропомпата.

Ако сигналът се активира, трябва да блокирате помпата, да отмонтирате и да проверите състоянието на маслото, на механичните уплътнения и да потърсите причините, които са довели до задействането на устройството.

## 7. СТАРТИРАНЕ



Преди да започнете с работата по помпата се уверете, че главният прекъсвач е изключен. Трябва да сте сигурни, че електрическото захранване не може да бъде включено случайно. Уверете се, че цялото защитно оборудване е правилно свързано. Помпата не трябва да работи "на сухо".



Помпата не трябва да се стартира, ако атмосферата в шахтата е потенциално взривоопасна..



Преди да задействате помпата, проверете дали тя е свързана правилно към инсталацията за изпомпване, за да се избегне неконтролираното изтичане на течност.



Не поставяйте ръцете си или каквито и да е инструменти в смукателния и нагнетателния отвор, след като помпата е свързана към захранването.

### 7.1 Обща процедура за пуск

Тази процедура се прилага за нови инсталации, както и след сервисна инспекция, ако пускът се извършва с известно закъснение, след като помпата е била поставена в шахтата.

- След дълъг период на съхранение, проверете състоянието на маслото в маслената камера. Вижте също раздела 8.1 Редовна поддръжка.
- Проверете дали системата, болтовете, уплътненията, тръбопроводите, клапаните и т. н. са в добро състояние.
- Монтирайте помпата в системата.
- Включете електрозахранването.
- Проверете дали устройствата за наблюдение (ако се използват) работят правилно.
- Проверете настройката на прекъсвачите с поплавък или на датчиците за нивото.
- Уверете се, че работното колело се върти свободно чрез лек удар за стартирането на двигателя.
- Проверете посоката на въртене. Вижте 7.2 Посока на въртене.
- Отворете спирателните кранове, ако са монтирани такива.
- Уверете се, че нивото на течността е над двигателя на помпата за работа в S1 и до средата на двигателя на помпата за работа в S3. ко минималното ниво не е достигнато, не пускайте помпата.
- Пуснете помпата, оставете я да работи за кратко и проверете дали нивото на течността спада.
- Наблюдавайте дали изходното налягане и входният ток са нормални. Ако не е така, би могло да има останал въздух вътре в помпата. (Вижте 5 Монтаж)



**В случай на необичаен шум или вибрации от помпата, други неизправности в помпата или електрическото захранване, както и при повреда в подаването на вода, незабавно спрете помпата. Не се опитвайте да рестартирате помпата, докато причината за повредата не бъде установена и отстранена.**

След едноседмична работа или след подмяна на уплътнението на вала, проверете състоянието на маслото в камерата. За помпи без сензор това се прави, като се вземе проба от маслото. Вижте 10.Поддръжка и сервисно обслужване за процедурата. При всяко изваждане на помпата от резервоара, следвайте по-горе описаната процедура преди да включите помпата отново.

### 7.2 Посока на въртене



**Помпата може да се пусне за много кратък период, без да е потопена, за да се провери посоката на въртене.**

Проверете посоката на въртене, преди да пуснете помпата. Стрелка върху корпуса на двигателя показва правилната посока на въртене. Правилната посока на въртене е по часовниковата стрелка, когато се гледа отгоре.

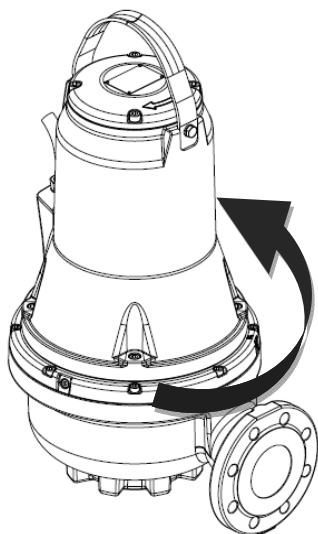
#### Проверка на посоката на въртене

Посоката на въртене трябва да се проверява по следния начин всеки път, когато помпата се свързва към нова инсталация.

#### Процедура

1. Оставете помпата да виси на повдигащото устройство, напр. веригата, използвана за спускане на помпата в шахтата.

2. Стартирайте и спрете помпата, наблюдавайки нейното движение (тласък). Ако е правилно свързана, помпата ще се върти по часовниковата стрелка, т. е. ще се тласне обратно на часовниковата стрелка. Вижте фиг. 10. Ако посоката на въртене е погрешна, разменете две от фазите на захранващия кабел.



Фиг. 10 Посока на тласъка

## 8. ПОДДРЪЖКА И СЕРВИЗНО ОБСЛУЖВАНЕ



Редовната поддръжка, ограничена до проверката, почистването или подмяната на ограничени части, може да се извършва само от квалифициран и опитен персонал, оборудван с подходяща екипировка и запознат с нормативите относно безопасността на работното място и който е запознат и е проверил внимателно съдържанието на настоящото ръководство и всякаква друга документация, приложена към продукта.

Извънредното техническо обслужване или ремонтите трябва да бъдат поверени на оторизирани сервизни центрове на фирмата Dab Pumps.



**Преди да започнете каквато и да е работа по системата или за търсенето на повредите, уверете се, че главният прекъсвач е изключен и че електрозахранването не може да бъде включено случайно. Уверете се, че всички системи за защита, са правилно свързани. И че всички въртящи се части са спрени.**



Работата по обслужването на взривообезопасените помпи трябва да се извършва от DAB pumps или от упълномощен от DAB pumps сервиз.

Това обаче не се отнася за хидравличните компоненти като корпуса на помпата, работното колело и механичното уплътнение.



Подмяната на кабела трябва да се извършва само от центъра за техническо обслужване на производителя или от друг квалифициран специалист.



Помпата може да е била използвана за изпомпването на вредна за здравето, замърсена или токсична течност. Спазвайте всички предпазни мерки що се отнася до опазването на здравето и безопасността, преди да извършвате поддръжка или поправки.

За ремонтите използвайте само оригинални резервни части.

Избирайте детайлите за резервните части, които ще поръчате, консултирайки скиците в разглобено състояние, които ще намерите на сайта на фирмата DAB Pumps или чрез софтуера за избор на DNA.

Производителят не носи никаква отговорност за щети на хора, животни или предмети, дължащи се на дейности по поддръжката, извършена от неупълномощени лица или поради употребата на неоригинални материали

При търсенето на резервни части, моля посочете:

1. модела на електропомпата
2. фабричния номер и годината на производство
3. референтния н-р и наименованието на частта
4. количеството на поръчания детайл.



## 8.1 Редовна поддръжка

Помпите, извършващи нормална работа, трябва да се инспектират на всеки 3000 работни часа или поне веднъж годишно. Ако изпомпваната течност е много кална или пясъчлива, помпата трябва да се преглежда на по-къси интервали.

Проверете следното:

- **Консумирана мощност**

Вижте табелата с данни на помпата.

- **Ниво и състояние на маслото**

огато помпата е нова или след подмяна на уплътнението на вала, проверете нивото на маслото и водното съдържание след едноседмична работа. Ако има повече от 20 % вода в маслената камера, уплътнението на вала е дефектирало. Маслото трябва да се сменя след 3000 работни часа или веднъж годишно.

- **Вход за кабел**

Уверете се, че входът за кабела не пропуска вода (визуално) и кабелът не е прегънат и/или притиснат.

- **Части на помпата**

Проверете работното колело, корпуса на помпата и др. за евентуално износване. Подменете повредените части.

- **Сачмени лагери**

Проверете дали валът не се върти шумно или трудно (завъртете го с ръка). Подменете повредените сачмени лагери. В случай на повредени сачмени лагери или незадоволителна работа на двигателя обикновено се препоръчва общ щателен преглед на помпата. Тази работа трябва да се извършва от сервиз, оторизиран от фирмата **DAB Pumps**.

Употребените сачмени лагери, са защитени и смазани, използвайки специална смазка за високи температури (-40°C + 150°C).



**Дефектните лагери могат да намалят степента на взривообезопасеност.**

- **О-пръстени и подобни части**

При ремонт/смяна трябва да се гарантира, че каналите за О-пръстените, както и уплътнителните повърхности, са почистени преди монтирането на новите части.



**Използуваните гумени части не трябва да се използват повторно.**



**Защитените против експлозия помпи трябва да се проверяват от упълномощена Ех организация веднъж годишно.**

- **Смяна на маслото**

Маслото в маслената камера трябва да се сменя на всеки 3000 работни часа или веднъж годишно, както е описано по-долу. Ако е сменено уплътнението на вала, маслото също трябва да се смени.



**Когато разхлабвате болтовете за инспекция на маслената камера, вземете в предвид, че е възможно да се е образувало налягане в камерата. Не сваляйте винтовете напълно, докато налягането не се освободи.**

- **Източване на маслото**

1. Поставете помпата на равна повърхност, така че единият винт на маслената камера да е ориентиран надолу.
2. Поставете подходящ съд (около 1 литър), например от прозрачна пластмаса, под пробката за маслото.



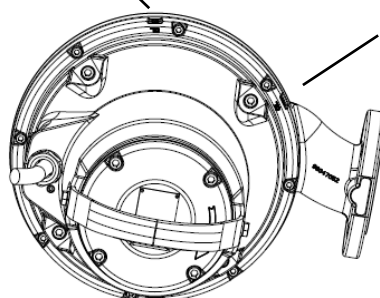
**Отработеното масло трябва да се изхвърли съгласно изискванията на местните разпоредби.**

3. Свалете долния винт на маслената камера.
4. Свалете горния винт на маслената камера. Ако помпата е работила продължително време, ако се източи маслото малко след като помпата е била спряна и ако маслото е сиво-бяло като мляко, то съдържа вода. Ако съдържанието на вода е повече от 20 %, това е индикация, че уплътнението на вала е повредено и трябва да бъде сменено. Ако уплътнението на вала не се смени, двигателят ще се повреди. Ако количеството на маслото е по-малко от посоченото, механичното уплътнение е дефектно.
5. Почистете повърхностите за уплътненията на винтовете за маслената камера.

• **Напълнете с масло**

1. Завъртете помпата така, че един от двата отвора за маслото да бъде във вертикална позиция обърнат нагоре.

Отвор за наливане масло  
(във вертикална позиция)



Отдушник за маслото

**Фиг. 11** Отвори за наливане на масло

2. Подходящото количество масло се указва от втория отдушник на маслото (разположен встрани от вертикалния отвор за пълнене). След като маслото достигне и прелее от страничния отвор е постигната точното количество масло.
3. Поставете на винтовете нови уплътнители.

Таблицата показва количеството на масло в маслената камера на помпите FKV и FKC. Тип на маслото: ESSO MARCOL 152.

Тип двигател	Количество масло [l]
до 3kW 2 полюса / до 2.2kW 4 полюса	0.5
от 4kW 2 полюса /от 3kW 4 полюса	0.95

## 8.2 Извънредна поддръжка

Извънредните операции по поддръжката трябва да се извършват от сервиз, оторизиран от фирмата **DAB Pumps**.

## 8.3 Замърсени помпи



**Ако помпата е използвана за течност, която е вредна за здравето или е токсична, помпата ще бъде класифицирана като замърсена.**

Ако изискате ремонт на помпа, трябва да се свържете със сервизния център, да съобщите детайлите относно изпомпваната течност и т.н. преди да изпратите помпата за ремонта. В противен случай, сервизният център може да откаже да приеме помпата. Възможните разходи за връщане на помпата се поемат от клиента. Всяка сервизна дейност (независимо кой я извършва) трябва да се проведе след предоставяне на подробна информация относно типа на работната течност, ако помпата е използвана за токсични или опасни за здравето течности. Преди да бъде върната, помпата трябва да бъде почистена по възможно най-добрия начин.

## 9. ОТСТРАНЯВАНЕ НА НЕИЗПРАВНОСТИ



Преди да се опитате да диагностицирате дадена неизправност, уверете се, че електрическите предпазители са отстранени или че захранването е изключено. Трябва да сте сигурни, че електрическото захранване не може да бъде включено случайно. Всички въртящи се части трябва да са преустановили движението си.



трябва да се съблюдават всички наредби относно монтирането на помпи във взривоопасни среди. Трябва да се гарантира, че не се извършва никаква дейност в потенциално взривоопасна атмосфера.

БЪЛГАРСКИ

НЕИЗПРАВНОСТИ	ВЪЗМОЖНИ ПРИЧИНИ	ПОПРАВКИ
Електропомпата не се задейства.	Електричеството не достига до помпата.	Проверете електрическата линия, захранващите кабели, съединенията и стопяемите предпазители.
	Недостатъчно напрежение	Проверете стойността (вижте раздела 10 "Технически данни").
	Включил се е топлинният предпазител.	Изчакайте предвиденото охлаждане, възстановете терморелето и проверете калибровката.
	Датчиците за нивото не позволяват достъпа.	Изчакайте възстановяването на нивото, проверете ефикасността на сондите и на съответните уреди.
	Прекъсване на фаза (трифазни двигатели)	Възстановете съединенията.
	Блокирано работно колело.	Отстранете запушването, измийте и почистете; обърнете се евентуално към сервисния център за техническо обслужване.
	Повреда в двигателя.	. Обърнете се към сервисния център за техническо обслужване.
Електропомпата се задейства, но се включва топлинният предпазител.	Захранващо напрежение, различно от стойностите върху фабричната табелка.	Измерете напрежението между две фази на двигателя. Толерантност: - 10 %/+ 6 %. Възстановете правилното напрежение.
	Грешна посока на въртене.	Обърнете посоката на въртене (вижте параграф 7.2: "Посока на въртене").
	Трифазен двигател. Прекъсване на фаза.	Възстановете съединенията.
	Трифазен двигател. Релето е нагласено на прекалено ниска стойност.	Регулирайте калибровката.
	Късо съединение; дисперсия към земята или в намотката на двигателя	Открийте участъка на прекъсването. Поправете или се обърнете към сервисния център за техническо обслужване.
	Прекалено висока температура на изпомпваната течност.	Електропомпата, несъвместима с определената работа. Заменете.
	Прекалено гъста изпомпвана течност.	Разредете течността. Сменете неподходящата електропомпа.
	Функциониране на "сухо" на помпата.	Проверете нивото на течността в кладенеца и инструментите за контролирането на нивото.
	Дефектно термореле.	Сменете.
По-висока абсорбция спрямо стойностите върху фабричната табелка.	Свърхнатоварване поради запушване на помпата.	Отстранете запушването, обърнете се евентуално към сервисния център за техническо обслужване.
	Прекалено гъста или вискозна изпомпвана течност.	. Разредете течността. Сменете неподходящата електропомпа.
	Вътрешно триене поради запушване с чужди тела.	Отстранете и почистете.
	Грешна посока на въртене.	Обърнете посоката на въртене (вижте параграф 7.2: "Посока на въртене").
	Помпата функционира извън допустимия обхват на работа.	Проверете работния пункт на помпата и евентуално увеличете нагнетателното налягане.
Незадоволителни работни постижения.	Запушване при засмукването, при работното колело, при клапана или в нагнетателната тръба.	Извършете необходимите действия за почистване.
	Изхабени помпа или работно колело.	Сменете или ремонтирайте.
	Грешна посока на въртене.	Обърнете посоката на въртене (вижте параграф 7.2: "Посока на въртене").
	Изпомпвана течност с налични въздух или газ.	Увеличете размерите на събирателната камера. Предвидете устройства за дегазация.
	Наличие на въздух в помпата.	Обезвъздушете помпата. (Вижте Раздел Инсталиране).

**İÇİNDEKİLER**

<b>1. GÜVENLİK TALİMATLARI.....</b>	<b>374</b>
AÇIKLAMALAR .....	374
UYARILAR.....	374
GÜVENLİK .....	374
SORUMLULUK.....	375
PATLAMA İHTİMALİ OLAN ORTAMLAR.....	375
<b>2. GENEL AÇIKLAMA .....</b>	<b>375</b>
TEKNİK ÖZELLİKLER.....	375
2.1 Ürün çizimi.....	376
2.2 Kullanım koşulları.....	376
2.3 Teknik veriler.....	377
<b>3. TESLİMAT VE KULLANIM .....</b>	<b>377</b>
3.1 Nakliye.....	377
3.2 Saklama .....	377
<b>4. TANIMLAMA .....</b>	<b>377</b>
4.1 Etiket .....	377
4.2 Ex işaretini taşıyan ürünlere ilişkin bilgiler .....	378
4.3 Tip anahtarı .....	379
<b>5. KURULUM.....</b>	<b>379</b>
5.1 Otomatik kaplin üzerine daldırılmış kurulum tipi .....	380
5.2 Destek tabanı üzerine daldırılmış kurulum tipi.....	382
<b>6. ELEKTRİK BAĞLANTISI.....</b>	<b>382</b>
6.1 Kablo şemaları .....	383
6.2 Elektrik panosu seviye şalterleri.....	384
6.3 Termal şalter .....	385
6.4 Sensör (yağda su) (patlamaya dayanıklı versiyonlar için mevcut değil).....	385
<b>7. ÇALIŞTIRMA.....</b>	<b>385</b>
7.1 Genel başlatma prosedürü.....	385
7.2 Dönüş yönü .....	386
<b>8. BAKIM VE SERVİS .....</b>	<b>386</b>
8.1 Olağan Bakım.....	387
8.2 Olağanüstü bakım .....	388
8.3 Kontamine pompalar .....	388
<b>9. ARIZA BULMA.....</b>	<b>388</b>

## 1. GÜVENLİK TALİMATLARI

### AÇIKLAMALAR

Dokümantasyonda aşağıdaki semboller kullanılmıştır:



#### Genel tehlike durumu.

Bu sembolü izleyen talimatlara uyulmaması, kişilere ve eşyalara hasar gelmesine neden olabilir.



#### Elektrik çarpma tehlikesi durumu.

Bu sembolü izleyen talimatlara uyulmaması, kişilerin can güvenliği açısından ciddi risk durumlarının meydana gelmesine neden olabilir.



#### Notlar



Patlamaya karşı korumalı pompalarda bu talimatlara uyulmalıdır.

### UYARILAR



#### Kurmaya başlamadan önce bu dokümantasyonu dikkatle okuyunuz.

Kurma ve işleme, ürünün kurulduğu ülkede geçerli olan güvenlik yönetmeliğine uygun olmalıdır. Tüm işlemler, teknik kurallara uygun olarak gerçekleştirilmelidir.

Güvenlik kurallarına uyulmaması, kişilerin can güvenliği açısından tehlike yaratmaktan ve cihazları zarara uğratmaktan başka, garanti çerçevesinde yapılacak her türlü müdahale hakkının kaybedilmesine neden olur.



#### PERSONELİN NİTELİĞİ

**Kurma, hizmete alma ve bakım, konu hakkındaki spesifik standartlar tarafından talep edilen teknik özelliklere sahip olan uzman ve nitelikli personel tarafından gerçekleştirilmelidir.**

**Nitelikli personel** terimi ile mesleksi yetiştirilmeleri, deneyimleri ve eğitimleri açısından ve kazaların önlenmesine ilişkin kurallar, talimatlar ve önlemler ve hizmet şartları hakkındaki bilgilerine dayanarak tesis güvenlik sorumlusu tarafından gerekli her türlü faaliyeti gerçekleştirmeleri doğrultusunda yetkilendirilmiş ve bu bağlamda her türlü tehlikeyi bilme ve bunlardan kaçınma kapasitesindeki kişiler kastedilmektedir. (IEC 364 teknik personel tanımlaması).

Aparat, yanlarında güvenliklerinden sorumlu bir kişi aracılığı ile denetim altında tutulmadıkları veya aparatın kullanımıyla ilgili talimatlar aracılığı ile bilgilendirilmemiş oldukları takdirde fiziksel, duyuşsal ve zihinsel yeteneklerinde eksiklik bulunan veya bilgisiz ya da deneyimsiz olan kişiler (çocuklar dahil) tarafından kullanılmak için tasarlanmamıştır. Çocuklar, aparat ile oynamadıklarından emin olmak için denetim altında tutulmalıdır.

### GÜVENLİK



**Elektrik tesisi, sadece ürünün kurulduğu ülkede geçerli olan kurallara uygun güvenlik önlemlerine sahip ise, bunun kullanıma izin verilir.**

(İtalya için CEI 64/2).



**Pompanın besleme sistemi, EN60204-1 5.3.2 standardında belirtilmiş şartlara uygun bir devre kesici öngörmelidir.**



**Tanklarda pompa montajı özel eğitimli kişiler tarafından yapılmalıdır. Tankların içinde ve yakınındaki işler yerel düzenlemelere uygun olarak yapılmalıdır.**

**Güvenlik nedeniyle, tanklardaki tüm işler pompa tankının dışındaki biri tarafından gözlenmelidir.**



**Bütün bakım ve onarım işlerinin, pompa tankın dışarısına alındıktan sonra yapılması tavsiye edilir.**

Dalgıç atık su ve kanalizasyon suyu pompa tankları, zehirli ve/veya felakete neden olabilecek maddeli atık su ya da kanalizasyon suyu içerebilir. Bu nedenle ilgili tüm personel uygun kişisel koruyucu ekipman ve elbiseler giymeli ve pompadaki ve pompa yakınındaki tüm çalışmalar, yürürlükteki hijyen düzenlemelerine kesinlikle uyularak gerçekleştirilmelidir.



**Monte edilmiş korumalar ve güvenlik düzenleri asla çıkarılmamalı veya kurcalanmamalıdır; gereksinim durumunda, uzman personelin müdahalesini talep ediniz.**



**Çalışma esnasında yürürlükteki kurallar ve olası en fazla kısıtlayıcı nitelikteki yerel hükümler tarafından onaylanmış, uygun büyüklükteki ekipmanlar ve donanımlar ile maksimum güvenlik şartlarında işlem görünüz.**

Uyarılara uyulmaması, kişiler veya eşyalar için tehlikeli durumlar yaratabilir ve ürün garantisinin geçersiz olmasına neden olabilir.

### **SORUMLULUK**



**Elektro pompalar kurcalanmış, tadil edilmiş ve/veya önerilen iş alanı dışında veya işbu kılavuzda yer alan diğer hükümler ile çelişkili şekilde çalıştırılmış ise üretici, bunların iyi işlenmesine veya yukarıda belirtilenlerce neden olunmuş olası hasarlara ilişkin sorumluluk kabul etmez.**

Ayrıca üretici, baskı veya yazı hatalarından kaynaklanmaları halinde, işbu kılavuzda bulunan olası yanlışlıklara ilişkin hiçbir sorumluluk kabul etmez. Üreticinin, temel nitelikleri değiştirmeksizin gerekli veya faydalı gördüğü değişiklikleri ürünlere uygulama hakkı saklıdır.

### **PATLAMA İHTİMALİ OLAN ORTAMLAR**

Patlama riski bulunan ortamlardaki uygulamalar için, patlamaya karşı korumalı pompalar kullanın.



**FKV ve FKC pompaları hiçbir şekilde patlayıcı bir sıvı pompalayamaz.**



**Montaj yerinin sınıflandırması her durum için ayrı ayrı yerel itfaiye yetkilileri tarafından onaylanmalıdır.**

FKV ve FKC patlamaya dayanıklı pompaların güvenli kullanımına ilişkin özel koşullar:

1. Termik şalterlerin aynı devreye bağlı olup, motorda yüksek sıcaklık halinde ayrı alarm çıkışları (motor beslemesi kesme) ile donatılmış olduğundan emin olunuz.
2. Değişirme için kullanılan civatalar, EN/ISO 3506-1'e göre A2-70 veya daha iyi bir sınıf olmalıdır.
3. Tutuşmaz bağlantıların ölçüleri bilgisi için üreticiyle bağlantıya geçiniz.
4. POMPA, DAİMA DALDIRILMIŞ OLARAK İŞLEMELİDİR. Pompalanan sıvının seviyesi, motor kontrol devresine bağlı iki durdurma seviye flatörü tarafından kontrol edilmelidir. Minimum seviye kurulum tipine bağlıdır ve bu, kurulum ve kullanım talimatlarında belirtilmiştir.
5. Kalıcı kurulumla bağlanmış kabloların mekanik olarak düzgün korunduğundan emin olun. Ayrıca bu kabloların, patlama riski olan alanların dışına yerleştirilmiş terminal kutularında uygun bir biçimde sonlandırılmasını sağlayın. Pompa, özel besleme kablosu ile birlikte tedarik edilir.
6. Kanalizasyon suyu pompaları -20 °C ile +40 °C arası ortam sıcaklığına ve maksimum +40 °C proses sıcaklığına sahiptir. Yağda su sensörü bulunan bir pompanın minimum ortam sıcaklığı 0 °C'dir.
7. Stator bobinlerindeki termal koruyucunun, 130°C'ye ulaşan bir nominal şalter sıcaklığı vardır. Bu koruyucu, güç kaynağı bağlantısının kesilmesini sağlamalıdır; güç kaynağı el yordamıyla yeniden devreye sokulmalıdır.



## **2. GENEL AÇIKLAMA**

Bu kılavuz, FK serisi dalgıç pompaları için kurma, işleme ve bakım talimatlarını içerir. Pompalar, 1,1 ve 11 kW arası gücünde elektrik motorları ile donatılmıştır.

FK serisi pompaları, pompaların üretilmiş olduğu malzemeler ile uyumlu evsel, endüstriyel atık suların ve kullanılmış suların pompalanmasına uygun olarak tasarlanmıştır.

Pompalar, otomatik bir kaplin sistemi üzerine kurulabilir veya bir tankın tabanında desteksiz bir şekilde durabilir.

Ayrıca bu kitapçık, patlamaya karşı dayanıklı pompalara özel talimatlar içermektedir.

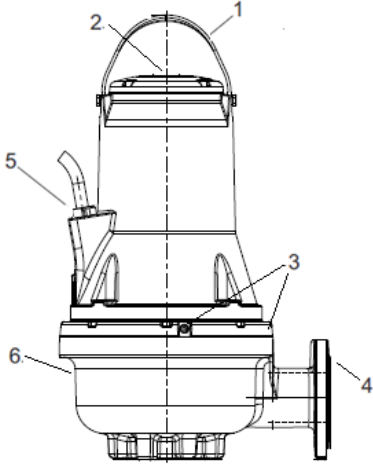
### **TEKNİK ÖZELLİKLER**



Consultare il Libretto Istruzione e la targhetta dati per verificare i seguenti dati tecnici:

- Elektrik beslemesi.
- Üretim özellikleri.
- Hidrolik performans.
- İşletme şartları.
- Pompalanan sıvılar.

## 2.1 Ürün çizimi



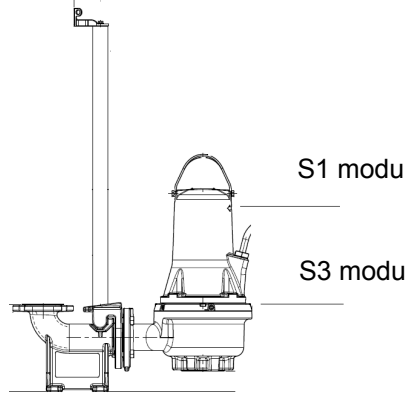
Sıra	Açıklama	Materyal
1	Kaldırma braketi	AISI 304 çelik
2	Etiket	AISI 304 çelik
3	Yağ vidaları	AISI 304 çelik
4	Deşarj flanşı	GJL200
5	Elektrik kabloları	H07RN8-F
6	Pompa gövdesi	GJL200

Şekil 1 FK pompası

## 2.2 Kullanım koşulları

FKV ve FKC pompalar, aşağıdaki çalışma durumları için uygundur:

- **S1 modu** (sürekli çalışma), pompa daima motorun üstüne kadar pompalanan sıvıyla kaplı olmalıdır. Bkz. şek. 2.
- **S3 modu** (sürekli çalışma), pompa, daima pompa gövdesinin üst kısmına kadar pompalanan sıvı ile örtülü olmalıdır. Bakınız res. 2 (sadece patlamaya dayanıklı olmayan versiyonlar için).



Şekil 2 Durdurma seviyeleri

### pH değeri

Sabit kurmadaki FKV ve FKC pompaları, 6,5 ile 12 arası pH değerli sıvıların pompalanması için kullanılabilir.

### İşleme sıvısı sıcaklığı

0 °C ila + 40 °C..

Kısa süre +60 °C'ye kadar sıcaklıklara izin verilebilir (sadece Ex dışı versiyonlar).



**Patlamaya dayanıklı pompalar ile asla +40 °C'den daha yüksek sıcaklıklardaki sıvılar pompalanmamalıdır.**

### Ortam sıcaklığı

Patlamaya dayanıklı olmayan pompalar için, çevre sıcaklığı kısa bir süre +40 °C'yi aşabilir.



**Patlamaya dayanıklı pompalar için kurulum sahasındaki ortam sıcaklığı -20 °C ile +40 °C aralığında olmalıdır.**

### Pompalanan sıvının yoğunluğu ve viskozitesi

Sürekli yüksek yoğunlukta ve/veya kinematik viskozitede sıvılar pompalarken, buna uygun daha yüksek çıkışlı motorlar kullanın.

### Akış hızı

Boru sisteminde çökme olmaması için akış hızını minimum seviyede tutmak önerilir.

Tavsiye edilen akış hızları:

- dikey borularda: 1.0 m/s
- yatay borularda: 0.7 m/s

**Katı maddelerin max. boyutu ve miktarı**

Pompa boyutuna bağlı olarak 50 ile 100 mm arası.

Süspansiyondaki katı cisimlerin miktarı max %1

**Çalışma modu**

Saatte maksimum 20 dur/kalk.

İŞLEME ALANI HAKKINDAKİ DİĞER SINIRLANDIRMALAR İÇİN TANITIM PLAKASINI REFERANS OLARAK ALINIZ.

**2.3 Teknik veriler**

**Besleme voltajı**

Nominal gerilim ile - % 10/+ % 10, 50/60 Hz

**Muhafaza sınıfı**

IP68. IEC 60529'a göre.

**İzolasyon sınıfı**

F (155 °C).

**Çalışma basıncı**

Tüm pompa gövdeleri dökme demir PN 10 basma flanşına sahiptir.

**Boyutlar**

EN 1092-2'ye göre basma flanşları DN 65, DN 80, DN 100 veya DN 150'dir.

**Pompa eğrileri**

Pompa eğrilerine internette [www.dabpumps.com](http://www.dabpumps.com) adresinden ulaşabilirsiniz.

Eğriler, kılavuz olarak kullanılmalıdır. Kesin eğriler olarak kullanılmamalıdır. Sağlanan pompa için istenildiğinde test eğrileri mevcuttur. Normal çalışma sırasında pompanın tavsiye edilen çalışma aralığı dışında çalışmaması sağlanmalıdır.

**Pompa ses emisyonu < 70 dB(A)**

- Ses gücü ölçümleri ISO 3743'e göre gerçekleştirilmiştir.
- Ses gücü, ISO 11203'e göre 1 metre mesafede hesaplanmıştır.

Pompanın gürültü seviyesi, Avrupa Topluluğu'nun makineyle ilgili 2006/42/EC sayılı konsey yönergesinde belirtilen sınır değerlerinden daha düşüktür.

**3. TESLİMAT VE KULLANIM**

**3.1 Nakliye**



**Pompayı kaldırmadan önce hareket ettirme, kaldırma ve kuyuya indirme için kullanılan alet ve donanımların kaldırılacak ağırlığa uygun, verimli ve yürürlükteki güvenlik kanunları hükümlerine uygun olduğunu kontrol ediniz.**

Pompanın ağırlığı, pompanın tanıtım plakası ve ambalaj etiketi üzerinde beyan edilmiştir.



**Pompa, bir palet üzerine sabitlenmişse daima kaldırma elemanından tutarak veya bir fork-lift yardımıyla kaldırın. Pompayı asla motor kablosuyla veya hortumu/borusuyla kaldırmayın.**



**Pompayı kaldırmaya çalışmadan önce kaldırma braketinin sıkıldığından emin olun. Gerekirsesıkın. Kaldırma veya taşıma sırasında dikkatsizlik, personelin yaralanmasına veya pompanın hasar görmesine neden olabilir.**

**Hareket ettirme hakkında daha ayrıntılı bilgiler için FK Quick Guide bağlamına bakın.**

**3.2 Saklama**

Uzun süreli depolamalarda, pompa rutubet ve ısıya karşı korunmalıdır. Saklama sıcaklığı: -30 °C ila +60 °C.

Pompa kullanıldıysa, saklamadan önce yağ değiştirilmelidir.

Uzun süre sakladıktan sonra, çalıştırılmadan önce pompa kontrol edilmelidir. Çarkın rahat dönebildiğinden emin olun.



**Rotorun uçları keskin olabilir – koruyucu eldivenler kullanınız.**

Belirtilen limitler dışında depolanması halinde; mekanik sızdırmazlığın, O-ring'lerin, yağın ve kablo rakorunun durumuna özel dikkat gösterin.

**4. TANIMLAMA**

**4.1 Etiket**

Bilgi etiketi, pompa ile ilgili onayları ve çalışma verilerini belirtir.

Tanıtım plakası, tutamağın yanında, motor gövdesi üzerine sabitlenmiştir.



TÜRKÇE

Sıra	Açıklama
1	Pompa Kullanım Alanı
2	Seri numarası
3	Model kodu
4	Ağırlık (10m'lik kablo ile)
5	Maksimum sıvı sıcaklığı
6	Debi aralığı
7	Basma yüksekliği aralığı
8	Maksimum basma yüksekliği
9	Min basma yüksekliği
10	Mil nominal gücü
11	Nominal giriş gücü
12	IEC'ye göre muhafaza sınıfı
13	İzolasyon sınıfı
14	Nominal voltaj
15	Nominal akım
16	Frekans
17	Kondansatör kapasitesi (uygulanmaz)
18	Faz sayısı
19	Nominal hız
20	Servis seviyesi

<b>DAB</b>		DAB PUMPS S.p.A. Via Marco Polo, 14 35035 Mestrino (PD) - Italy		<b>CE</b>	24
Pump Type		1			
Sn		2			
Code	3	Kg	4	Tmax	5 °C
Q	6	m <sup>3</sup> /h	H	7	m
Pn	10	kW		IP	12
Hmax.	8	m	Hmin.	9	m
P1	11	kW		I.CI	13
14		V		15	
16		Hz		17	
18		μF		19	
20		l/min		21	
22		m		23	
Cod. 60170258					

**Şekil 3 Etiket**

21	Üretim ülkesi
22	Maksimum montaj derinliği
23	Ex İşareti /Kalite damgaları
24	CE işareti

#### 4.2 Ex işareti taşıyan ürünlere ilişkin bilgiler

- İşaret: CE 0477 II2G  
Ex db IIB T4 Gb  
Ex h IIB T4 Gb  
EPT 16 ATEX 2440 X
- 0477: Üretim biriminin kontrolünü gerçekleştiren kuruluşun tanıtım kodu.  
⊕ Potansiyel patlayıcı atmosferlerde kullanılmak amacıyla üretilen patlamaya dayanıklı aparat.
- II: Grup. Grizu mevcut olma ihtimali olan maden ocaklarından farklı ortamlarda kullanım için elektrikli bir ekipmanı belirtir.
- 2: Kategori. Hava ve gaz, buhar veya sis karışımları veya hava/ toz karışımları tarafından neden olunan patlayıcı atmosferlerin bulunmasının mümkün olduğu yerlerde kullanılmak amacıyla üretilen elektro pompa.
- G: Gaz. Elektro pompa; yanıcı gaz, buhar veya sis bulunduran ortamlarda korunur.
- EX: Potansiyel patlayıcı atmosferlerde kullanılmak amacıyla üretilen patlamaya dayanıklı aparat.
- db: Potansiyel patlayıcı atmosferler için elektrikli donanımlar - Patlamaya karşı dayanıklı mahfaza "d".
- h: Potansiyel patlayıcı atmosferler için elektrikli olmayan donanımlar – Sıvıya daldırma aracılığıyla koruma "h".
- IIB: Ekipmanın yönelik olduğu gazın özelliği;
- T4: 135°C'ye karşılık gelir ve elektro pompanın emniyet içinde dayanabileceği maksimum yüzeysel sıcaklıktır;
- X Sertifika numarasında yer alan "X" harfi, aparatın güvenli bir kullanım için özel şartlara tabi olduğunu belirtir. Şartlar sertifikada ve kurma ve işleme talimatlarında belirtilmiştir.
- Gb Ekipman koruma düzeyi, patlayıcı gaz atmosferleri için "YÜKSEK" koruma düzeyine sahip ekipmanlar.

IECEx şeması uyarınca patlamaya dayanıklı varyantlar için işaret

İşaret : CE xxxx Ex db IIB T4 Gb IECEx EUT 16.0003X

Ex AS 2430.1 uyarınca ortamın sınıflandırılması.

db IEC 60079-1:2014 uyarınca aleve dayanıklı koruma.

IIB Patlayıcı atmosferlerde kullanım için uygun (maden ocakları hariç).

Gazların sınıflandırılması, bakınız IEC 60079-0:2004, Ek A. B gaz grubu A gaz grubunu kapsar.

T4 IEC 60079-0 uyarınca maksimum yüzeysel sıcaklık 135 °C'dir.

X Sertifika numarasında yer alan "X" harfi, aparatın güvenli bir kullanım için özel şartlara tabi olduğunu belirtir. Şartlar sertifikada ve kurma ve işleme talimatlarında belirtilmiştir.

Gb Ekipman koruma düzeyi.

## 4.3 Tip anahtarı

DIGITS	FK	C	65	22	2	T	5	230D	Ex	S
FK	Teknik pompa aralık adı									
C	Tek Kanal									
V	Vortex serbest geçişi									
65	Çıkış ağızı çapı									
80										
100										
150										
22	Yaklaşık nominal güç kW x10 (aynı güçte farklı eğri halinde a, b, c, d)									
2	Kutup sayısı									
4										
T	Trifaze									
5	Gerilim frekansı									
6										
230 D.O.L.	Gerilim oranı ve Başlatma yöntemi									
220-277 D.O.L.										
400 D.O.L.										
380-480 D.O.L.										
230 Y/D										
400 Y/D										
220-277 Y/D										
380-480 Y/D										
boş bırakılmış	Patlamaya karşı korunmuş değil									
EX	Patlamaya karşı korunmuş (ATEX)									
IECEX	Patlamaya karşı korunmuş (IECEX)									
boş bırakılmış	Sensör versiyonu (nem sensörü) Ex versiyonu için DEĞİL									
S										
Boş bırakılmış	Kablo uzunluğu [m]: boş bırakılmış 10m									
20,30,50										

## 5. KURULUM

Kurulum prosedürlerine başlamadan önce, aşağıdaki kontrolleri yapın:

- Pompa, sipariş edilenle aynı pompa mı?
- Pompa, kurulum sahasındaki besleme gerilimi ve frekansına uygun mu?
- Aksesuarlar ve diğer ekipmanlar hasarsız mı?



**Kurma yerini seçerken aşağıdakileri kontrol ediniz:**

1. Pompanın teknik plaka etiketi üzerinde yer alan voltaj ve frekansın, elektrik besleme tesisi verilerine uyduğunu.
2. Elektrik bağlantısının, olası su basmalarına karşı korunan, kuru yerde gerçekleştiğini.
3. Elektrik tesisi, yürürlükteki güvenlik kuralları tarafından onaylanmış ve iyi durumda olmalıdır.



Elektro pompa yerleştirilmesi için düzenlenmiş tekne, depo veya kuyuların inşa edilmesi ve söz konusu elektro pompanın kanalizasyon şebekesinin seviyesine göre yerleştirilmesi, uyulması gereken yasal standart ve yönetmeliklere tabidir.



**Kurulumu başlamadan önce, gücü kapatın ve gücün yanlışlıkla açılmayacağından emin olmak amacıyla ana şalteri bir asma kilitle 0 konumunda kilitleyin. Pompada çalışmaya başlamadan önce pompaya bağlı tüm harici voltaj kapatılmalıdır.**



**Aksesuarlar hakkında ayrıntılı bilgiler için pompaların teknik dokümantasyonuna bakınız veya DAB pumps firmasına başvurunuz.**

Pompayla birlikte sağlanan ek etiketi, kontrol kabinindeki kablo ucuna sabitleyin. Kurulum yerinde, örneğin tanka temiz hava tedarigi için fan kullanımı gibi bütün güvenlik kurallarına uyulmalıdır.



**Pompa güç beslemesine bağlandıktan sonra, sigortaları sökerek veya ana şalteri kapatarak pompa kapatılmadan, pompanın emiş veya basma ağızına elinizi veya herhangi bir aleti sokmayın. Güç kaynağının kazara açılmayacağından emin olun.**



**Hatalı kurulumdan kaynaklanan arızaları önlemek için her zaman DAB pumps aksesuarlarını kullanın.**

**Pompayı kaldırmak için sadece kaldırma braketini kullanın. Bunu, çalışma sırasında pompayı tutmak için kullanmayın.**



**Hareket ettirme, kaldırma ve kuyuya indirme için kullanılan alet ve donanımların kaldırılacak ağırlığa uygun, verimli ve yürürlükteki güvenlik kanunları hükümlerine uygun olduğunu kontrol ediniz.**

**Kurulum tipleri**

FKV ve FKC pompalar, iki kurulum tipine uygun olarak tasarlanmıştır:

- otomatik kaplin sisteminde dalgıç pompa montajı,
- halka standın üstüne desteksiz dalgıç kurulumu.



**Kurmadan önce, depo dibinin düz ve homojen olduğunu kontrol ediniz.**



**Kuyunun, haznenin veya rezervuarın yeterince geniş olduğundan ve elektro pompanın saatte sınırlı sayıda çalışmaya başlatma ile doğru işlemlerini garanti etmeye yetecek düzeyde su miktarı bulundurduğundan emin olunuz.**

**5.1 Otomatik kaplin üzerine daldırılmış kurulum tipi**

Kalıcı montaja yönelik pompalar sabit bir otomatik kaplin sistemi kılavuz rayına monte edilebilir. Otomatik kaplin sistemi, pompanın kolayca tank dışına çıkarılabilmesini sağladığından bakım ve servis işlemlerini kolaylaştırmaktadır.



**Patlama potansiyelli atmosfer durumunda, kurma işlemlerine başlamadan önce pompanın söz konusu atmosferde işlemek için uygun olduğunu kontrol edin.**

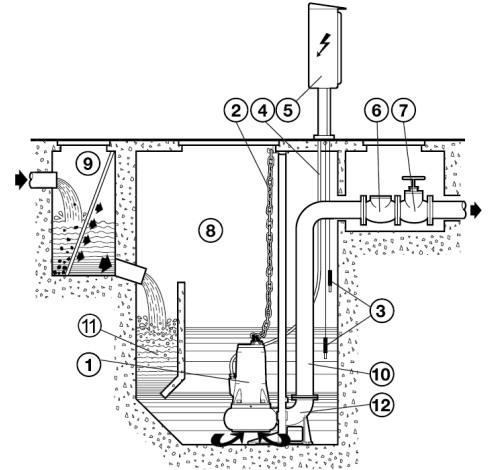


**Pompaların, boru hattının ağırlığından kaynaklanan yükleri çekmemesi için, boru hattının doğru şekilde kurulmuş olduğundan emin olunuz.**



**Borularda elastik elemanlar veya körükler kullanmayın; bu elemanlar asla boruları hizalamak için bir araç olarak kullanılmamalıdır.**

- 1 - Dalgıç elektro pompa
- 2 - Kaldırma zinciri
- 3 - Şamandıra / sondalar
- 4 - Elektrik kablosu
- 5 - Elektrik paneli
- 6 - Çek vanası
- 7 - Klape
- 8 - Kuyu
- 9 - Izgara ile donatılmış ilave kuyu (opsiyonel)
- 10 - Besleme boru hattı
- 11 - Dekantasyon bölgesi
- 12 - Destek ayağı

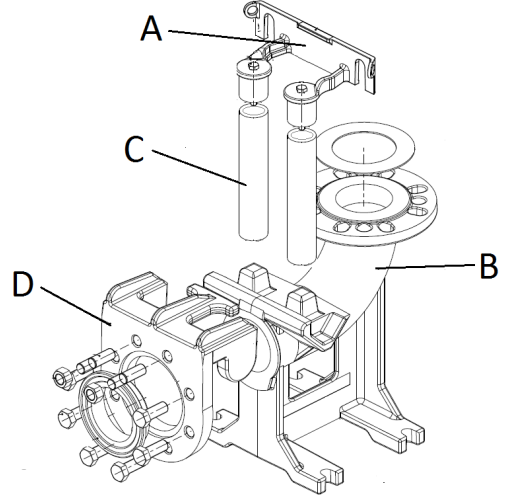


**Şekil 4**

## TÜRKÇE

Aşağıdakileri uygulayın:

- Kılavuz boruları sabitleme braketini (res. 5 - poz. A) haznenin kenarına sabitleyiniz.
- Otomatik bağlantı için destek ayağını (res. 5 - poz. B) kuyunun dibinde konumlandırınız ve kurşun tel aracılığı ile kılavuz boruların kenetlenmesi için konik çıkıntıların, hazne kenarındaki sabitleme braketinin ilişkin çıkıntılarına kusursuz şekilde dik olduğunu kontrol ediniz. Hava kabarcıklı su terazisi aracılığı ile bunun düzlüğünü de kontrol ediniz.
- Destek ayağın üzerinde mevcut deliklerin pozisyonunu işaretleyiniz ve bu doğrultuda kılavuz boruların (res. 5 - poz. C) tam uzunluğunu ölçünüz.
- Destek ayağını, sağlam sabitleme kolları aracılığı ile veya genişlemeli metal dübeller ile kuyunun dibi üzerine sağlam şekilde sabitleyiniz.
- Besleme boru hattını, destek ayağının ağızına bağlayınız.
- Sabitleme braketini hazne kenarından sökünüz, önceden ölçülmüş uzunluğa göre kısaltılmış kılavuz boruları destek ayağının özel konik çıkıntılarına takınız ve braketini hazne kenarının üzerine yeniden monte ederek bunları sabitleyiniz.
- Kızaklı ve kılavuzlu özel flanşı (res. 5 - poz. D), pompanın besleme ağzının üzerine monte ediniz ve halatı veya zinciri, tutamağa veya gövdenin üst kısmındaki deliğe kenetleyiniz.
- Elektro pompayı, kuyunun üzerine kadar kaldırınız ve sonra kızaklı flanşı kılavuz borularının üzerinde yönlendirerek yavaşça alçaltınız.
- Elektro pompa dibe vardığında destek ayağına otomatik olarak bağlanacaktır.
- Kaldırma halatının veya zincirinin kancası, pompanın ağırlık merkezi ile aynı hizada olmalıdır.
- Halatın veya zincirin ucunu, kuyunun kenarı üzerindeki braketle bağlayınız.
- Kıvrımları, ezilmeleri önleyerek ve klemenslerin su ile temas etmemelerine dikkat ederek, elektrik kablolarının döşenmesini gerçekleştiriniz.



Şekil 5



**Doğru sabit kurma, bir çek valfinin montajını öngörmelidir.**



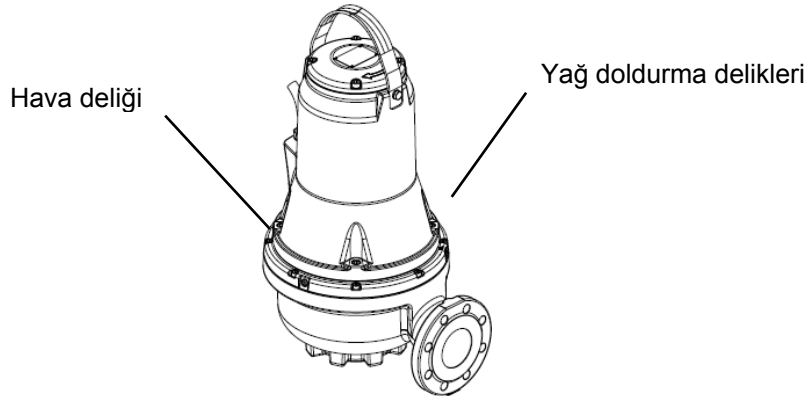
**Kablodan motora su girebileceği için kablunun serbest ucu, suya daldırılmamalıdır.**



**Pompanın yerleştirilmesi sırasında, pompa gövdesinin içinde bloke olmuş hava kalabilir. Pompanın yan tarafında bulunan özel hava deliği çıkarıldıktan sonra pompa kurularak hava, pompa gövdesinden çıkarılabilir. (Res. 6).**



**Dikkat hava deliği yağ doldurma deliklerinin karşı tarafında bulunur.**



Şekil 6

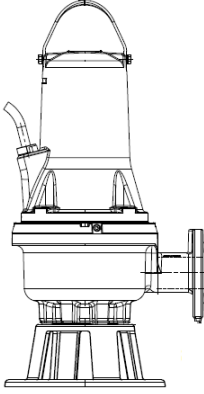
## 5.2 Destek tabanı üzerine daldırılmış kurulum tipi

Çapı, söz konusu pompanın ağzından daha ufak olmayan bir besleme borusunun kullanılması tavsiye edilir. Esnek bir borunun kullanılması halinde metal spiral ile takviyeli tip tercih edilmelidir; çünkü bu tipler, eğrilikler veya yön değişiklikleri mevcudiyetinde de geçiş kesitinin korunmasında daha fazla garanti sağlarlar. Olası çek vanası ve klape, metal (rijit) bir boru hattı kısmında, yaklaşık 50 ÷ 200 cm bir mesafe ile monte edilmelidir.

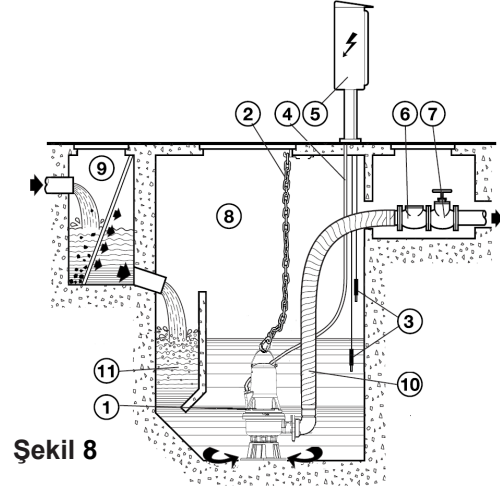
Elektrik besleme kablolarının beklenmedik kavislerle kıvrılmamaları, ezilmemeleri, çekme ile zorlanmamaları veya pompa tarafından kazara emilememeleri için bunların yerleştirilmesine özel dikkat gösterilmelidir.



**Kablodan motora su girebileceği için kablonun serbest ucu, suya daldırılmamalıdır.**



Şekil 7 Destek tabanı üzerine daldırılmış kurulum tipi



Şekil 8

## 6. ELEKTRİK BAĞLANTISI



**Dikkat: Güvenlik kurallarına daima uyunuz!**

**Elektrik montajı, yürürlükteki kurallara uyarak işlem gören, montaja ilişkin tüm sorumluluğu üstlenen yetkili ve uzman bir elektrikçi tarafından yapılmalıdır.**



**Konuya dair yürürlükte olan kanunlarca öngörüldüğü gibi tesisin topraklama bağlantısının emin ve doğru şekilde yapılması tembih olunur.**

Kumanda paneli ve öngörülmüş olduklarında ilgili elektrikli donanımlar, yürürlükteki güvenlik kuralları tarafından onaylanmış tip olmalıdır. Panelin araç ve komponentleri, zaman içinde güvenilir bir çalışma rejimini muhafaza etmeye uygun kalite ve kapasitede olmalıdır.



**Potansiyel patlayıcı ortamlarda elektrik bağlantısı ve kontrol paneli patlamaya karşı önleyici koruma ile donatılmış olmalıdır.**



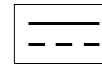
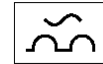
Hat gerilimi, elektro pompa çalışmaya başlatıldığında değişebilir. Hat üzerindeki gerilim, söz konusu hatta bağlı diğer cihazlara ve söz konusu hattın kalitesine göre değişikliklere uğrayabilir.



Pompa, EN60204-1 standardı paragraf 5.3.2 bağlamında belirtilen şartlara uygun bir devre kesiciye bağlı olmalıdır.



Tesisin koruyan diferansiyel şalter, doğru şekilde boyutlandırılmış ve "Sınıf A" tip olmalıdır. Otomatik diferansiyel şalter, aşağıdaki iki sembol ile işaretlenmiş olmalıdır:



**Elektrik bağlantısına geçmeden önce akımı kesiniz ve bunun kazara yeniden bağlanamayacağından emin olunuz. Hat kondüktörlerini bağlamadan önce, toprak kondüktörünün bağlantısını gerçekleştiriniz; elektro pompanın çıkarılması veya bertaraf edilmek üzere parçalara ayrılması durumunda, toprak kablosu son olarak çıkarılmalıdır.**

Toprak kaçağı tesisinin verimli ve yürürlükteki standartlar uyarınca gerçekleştirilmiş olduğundan emin olmak montaj görevlisinin sorumluluğudur.



Patlamaya dayanıklı pompalar için elektrik ve eş potansiyel bağlantısı, EN 60079-14 standartları uyarınca yapılmalıdır.



Pompanın kurulumundan ve ilk çalıştırmasından önce, kısa devrelerden kaçınmak için kablo durumunu kontrol edin.



Besleme kablosunun hasarlı olması halinde söz konusu kablo, üreticinin teknik servis merkezi veya bir diğer nitelikli kişi tarafından değiştirilmelidir.



Patlamaya dayanıklı pompalarda, harici topraklama kablosunun güvenli kablo kelepçesi ile bir iletken kullanarak pompa üzerindeki harici toprak terminaline bağlı olduğundan emin olun. Toprak iletkeninin kesiti en az 4mm<sup>2</sup>, sarı/yeşil olmalıdır.

Toprak bağlantısının korozyona dayanıklı olduğundan emin olun. Tüm koruyucu ekipmanın doğru şekilde bağlandığından emin olun. Potansiyel olarak patlayıcı ortamlarda kullanılan şamandıralı kontaklar bu uygulama için onaylanmış olmalıdır.



Motor koruyucu devre kesiciyi, pompanın nominal akımına ayarlayın. Nominal akım, pompa etiketinde belirtilmiştir.

Besleme voltajı ve frekans, pompa etiketinde işaretlenmiştir. Voltaj toleransı, nominal voltajın - % 10/+ % 10'ü olmalıdır. Motorun, kurulum sahasında mevcut güç beslemesine uygun olduğundan emin olun.

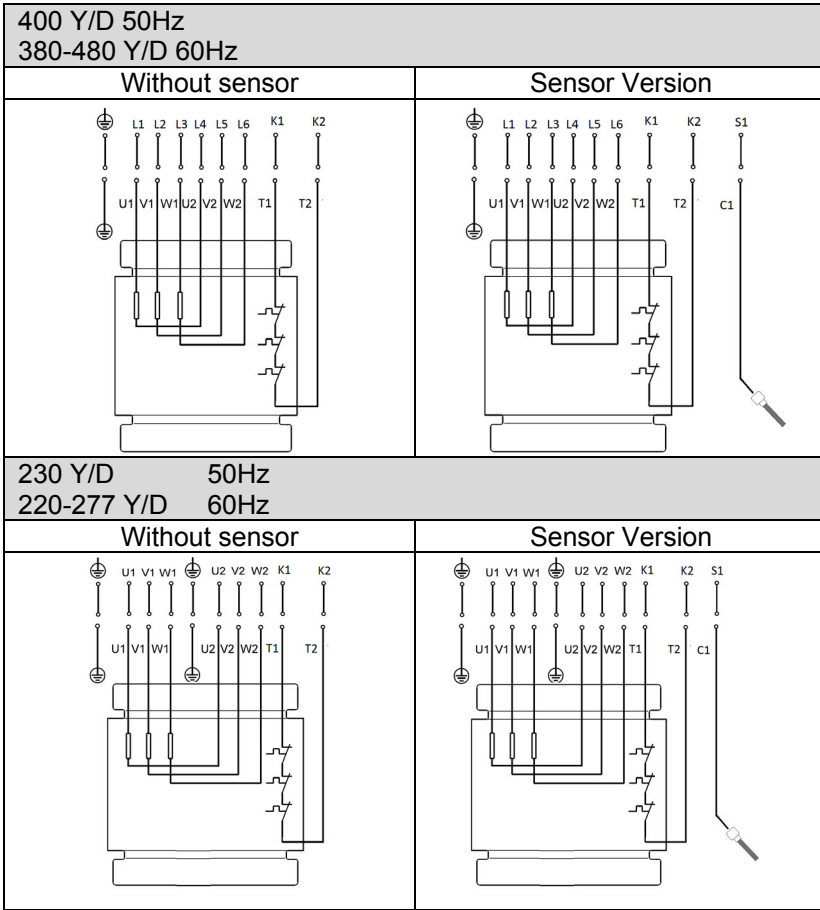
Tüm pompalar, 10 m'lik bir kablo ve serbest bir kablo ucu ile tedarik edilir.

Daha uzun kablolar için, DAB pumps teknik servis merkezine başvurunuz.

Termik korumalar ve yağda su sensörü gibi pompa koruma sistemlerinin bağlantıları, uygun özellikler ile donatılmış bir kontrol paneli kullanması gereken kullanıcıya aittir.

### 6.1 Kablo şemaları

400 D.O.L 50Hz up to 3kW 2P / 2.2kW 4P	400 D.O.L 50Hz from 4kW 2P / 3kW 4P and up 380-480 D.O.L 60Hz from 4kW 2P / 3kW 4P and up	
380-480 D.O.L 60Hz up to 3kW 2P / 2.2kW 4P	230 D.O.L. 50Hz up to 3kW 2P / 2.2kW 4P 220-277 D.O.L. 60Hz up to 3kW 2P / 2.2kW 4P	
Without sensor	Without sensor	Sensor Version



## 6.2 Elektrik panosu seviye şalterleri



İşleme esnasında elektro pompa, pompalanan sıvıya daldırılmış olmalıdır. Minimum sıvı seviyesini garanti eden ve kuru marşa karşı elektro pompayı koruyan seviye şalterli (seviye sondaları, şamandıralı sensörler veya diğer donanımlar) bir kontrol sisteminin kurulması gereklidir.

Seviye şalterlerini takarken, aşağıdaki hususlara dikkat edin:

- Hava girişini ve sarsılmayı engellemek için **durdurma seviye flatörünü**, sıvı seviyesi kablo girişinin aşağı kısmına alçalmadan önce pompayı durduracak şekilde yerleştirin.
- Tek pompalı tanklarda, pompayı gerekli olan seviyede çalıştırmaya başlayabilecek şekilde **çalıştırma seviye flatörü** takılmalıdır; bununla birlikte pompa daima, sıvı seviyesi tanka gelen dip emme borusuna ulaşmadan önce çalışmalıdır.
- Çift pompalı tanklarda, pompa 2 için **başlatma seviye flatörü** tanka giren borunun alt kısmına ulaşmadan önce başlamalı ve pompa 1 için olan başlatma flatörü pompayı buna bağlı olarak daha önce başlatmalıdır.
- Kurulacaksa **yüksek seviye alarm şalterini**, başlatma seviye şalterinin daima 10 cm yukarısına kurun. Fakat sıvı seviyesi tanka inen dipteki giriş borusuna ulaşmadan önce mutlaka alarm verilmelidir.



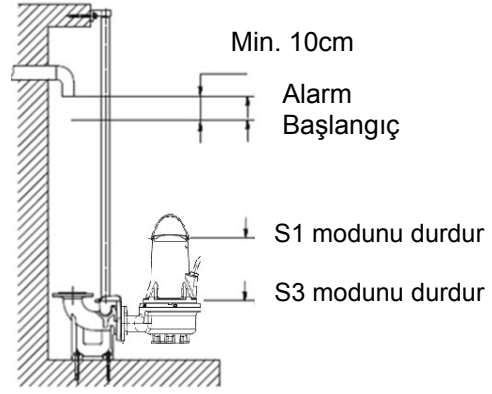
Elektrik panoları ve seviye şalterlerinin ilişkin kullanımı hakkında daha ayrıntılı bilgiler için DAB pumps firmasına başvurunuz.



Potansiyel patlayıcı ortamlardaki şalter veya sensörler, bu uygulama için belgelendirilmelidir.

**Şekil 9** Livelli di avviamento e arresto

Tankın etkin hacminin, bir saatteki başlatma sayısının izin verilen maksimum sayıyı aşacak kadar yavaş olmamasını sağlayın.

**Şekil 9****6.3 Termal şalter**

Tüm FKV ve FKC pompaları, statör sargılarında ısı korumasına sahiptir (bakınız kablaj şeması, k1 k2 kontaktarı) Bakınız paragraf 6.1.

Termik şalterler, motor sargılarının içine yerleştirilmiştir ve sargılarda aşırı bir sıcaklığa ulaşıldığında açılıp devreyi keserek müdahale ederler (yaklaşık 150 °C).

**Patlamaya karşı korunmuş olmayan pompalar**

Doğru işleme için termik şalter, elektro pompa besleme devresini kesme düzenine bağlı olmalıdır. Elektro pompa soğuduğunda, termik şalterin devresi yeniden düzenlendikten sonra düzen, pompayı otomatik olarak yeniden çalışmaya başlatabilir.

**Patlamaya dayanıklı pompalar**

Patlamaya karşı korunmuş pompaların besleme devresini kesme düzeni, pompayı otomatik olarak yeniden çalıştırmamalıdır. Bu şekilde, potansiyel olarak patlayıcı ortamlarda aşırı sıcaklığa karşı koruma sağlanır.

**6.4 Sensör (yağda su) (patlamaya dayanıklı versiyonlar için mevcut değil)**

Yağ odasına yerleştirilmiş sensörlü sonda, su yüzdesi önceden belirlenmiş bir değeri aştığında yağdaki olası su mevcudiyetini algılar.

Yağdaki su seviyesine ulaşıldığında sonda, sensör (kablaj şeması S1 kontağı) ve pompanın eş potansiyelli kontağı arasındaki devreyi kapatır.

Sonda, kontrol panelindeki uygun bir düzene bağlı olmalıdır; düzen, akustik bir alarm sinyali, ışıklı bir sinyal veya talep edildiğinde elektro pompa stopunu verebilir.

Sinyalin etkinleştirilmesi halinde elektro pompa durdurulmalı, sökülmesi ve yağın, mekanik salmastraların durumu kontrol edilmeli ve müdahaleye sebep olmuş nedenler aranmalıdır.

**7. ÇALIŞTIRMA**

Pompa üzerinde çalışmaya başlamadan önce ana şalterin kapalı olduğunu kontrol ediniz. Güç kaynağının kazara açılmayacağından emin olun. Tüm koruyucu ekipmanın doğru şekilde bağlandığından emin olun. Pompa kuru çalışmamalıdır.



Tankta patlama ihtimali olan bir ortam varsa pompa çalıştırılmamalıdır.



Pompayı işletmeye almadan önce, kontrol dışı sıvı çıkışını önlemek için söz konusu pompanın, pompalama sistemine uygun şekilde bağlanmış olduğunu kontrol edin.



Pompa güç beslemesine bağlandıktan sonra, sigortaları sökerek veya ana şalteri kapatarak pompa kapatılmadan, pompanın emiş veya basma ağzına elinizi veya herhangi bir aleti sokmayın.

**7.1 Genel başlatma prosedürü**

Bu prosedür, eğer pompa tanka yerleştirildikten sonra başlama biraz zaman alıyorsa, servis denetimleri olur olmaz yeni kurulumları uygular.

- Uzun depolama sürelerinden sonra yağ odasındaki yağın durumunu kontrol ediniz. 8.1 Olağan bakım bölümüne de bakınız.
- Sistemin, civataların, contaların, boruların ve valflerin vs. iyi durumda olduğundan emin olun.
- Pompayı sisteme monte edin.
- Gücü açın.



## TÜRKÇE

- Eğer kullanılıyorsa, izleme ünitelerinin yeterli şekilde çalışıp çalışmadığını kontrol edin.
- Şamandıralı şalterlerin veya seviye sensörlerinin ayarını kontrol ediniz.
- Motorun küçük bir çalıştırma darbesi ile rotorun serbest şekilde dönebildiğini kontrol ediniz.
- Dönüş yönünü kontrol edin. Bkz. bölüm 7.2 Dönüş yönü.
- Varsa izolasyon vanalarını açın.
- Sıvı seviyesinin S1 çalışması için motorun ve S3 çalışması için kablo girişinin üstünde olduğunu kontrol edin. Minimum seviyeye ulaşılmazsa, pompayı çalıştırmayın.
- Pompayı kısa bir süre çalıştırın ve sıvı seviyesinin düşüp düşmediğini kontrol edin.
- Basma basıncı ve giriş akımının normal olup olmadığını kontrol edin. Normal değilse, pompaya hava sıkışmış olabilir. (Bkz. bölüm 5 Kurulum)



**Pompada anormal gürültü veya vibrasyon, başka bir pompa arızası, güç beslemesi arızası veya su beslemesi kesintisi olması durumunda, pompayı hemen durdurun. Arıza nedeni belirlenip, arıza düzeltilene kadar pompayı tekrar çalıştırmayı denemeyin.**

Bir haftalık kullanımın veya şaft salmastrasının değiştirilmesinin ardından, haznedeki yağın durumunu kontrol edin. Sensörsüz pompalar için bu işlem yağ numunesi olarak yapılır. İşlem için 8. Bakım ve servis bölümüne bakınız. Pompa tanktan her çıkarıldığında, yeniden başlatırken yukarıdaki işlem üzerinden takip edin.

### 7.2 Dönüş yönü



**Dönüş yönünü kontrol etmek için pompa çok kısa bir süre su altında olmadan çalıştırılabilir.**

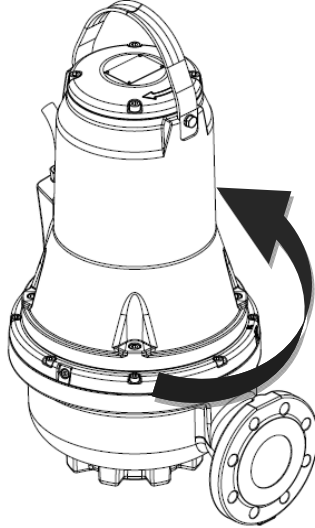
Pompayı çalıştırmadan önce dönüş yönünü kontrol edin. Motor gövdesindeki ok, doğru dönüş yönünü gösterir. Doğru dönüş yönü, yukarıdan bakıldığında saat yönündedir.

#### **Dönüş yönü kontrolü**

Pompanın yeni bir montaja bağlandığı her seferde dönüş yönü aşağıdaki şekilde kontrol edilmelidir.

#### **İşlem**

1. Pompanın kaldırma cihazından aşağı doğru asılmasını sağlayın, örneğin pompayı tanka indirmek için kullanılan vinç.
2. Pompa hareketine (sarsılma) dikkat ederek pompayı çalıştırın ve durdurun. Doğru takıldıysa, pompa saat yönünde dönecektir, yani saat yönü tersine sarsılacaktır. Bkz. şek. 10. Dönüş yönü yanlışsa, güç besleme kablosundaki iki fazdan birini değiştirin.



**Şekil 10** Sarsılma yönü

## 8. BAKIM VE SERVIS



Sınırlı parçaların kontrolü, temizliği veya değiştirilmesi ile sınırlı olağan bakım müdahalesi, sadece işbu kılavuzun ve ürüne eklenmiş her diğer dokümantasyonun içeriğini dikkatle okumuş ve incelemiş olan, çalışma ortamının güvenlik konusundaki kurallarını bilen, uygun ekipman ile donatılmış, uzman ve nitelikli personel tarafından gerçekleştirilebilir.

Olağanüstü bakım veya onarım işlemleri, Dab Pumps yetkili teknik servis merkezleri tarafından gerçekleştirilmelidir.



**Sistem üzerinde herhangi bir müdahaleye veya arıza aramaya başlamadan önce ana şalterin kapalı olduğundan emin olunuz ve elektrik beslemesinin kazara yeniden düzenlenemeyeceğinden emin olunuz. Tüm koruma sistemlerinin doğru şekilde bağlanmış olduğunu kontrol ediniz. Ve tüm döner kısımların durmuş olduğunu kontrol ediniz.**



Patlamaya karşı dayanıklı pompalarda bakım çalışması DAB pumps tarafından veya DAB pumps'un yetkilendirdiği bir servis tarafından gerçekleştirilmelidir. Her halükarda bu; pompa gövdesi, rotor ve mekanik salmastra gibi hidrolik komponentlere ilişkin değildir.



Kablonun değiştirilmesi, sadece üreticinin teknik servis merkezi veya bir diğer nitelikli kişi tarafından gerçekleştirilmelidir.



Pompa, sağlığa zararlı olan kontamine veya zehirli sıvı pompalama için kullanılmış olabilir. Bakım veya onarım işlemleri gerçekleştirilmeden önce, sağlık ve güvenlik konusunda tüm tedbirleri alın.

Onarım işlemleri için sadece orijinal yedek parçalar kullanınız.

DAB Pumps sitesinde veya DNA seçim yazılımında bulunan patlak resimlere bakarak sipariş edilecek yedek parçaları seçiniz.

İmalatçı, orijinal olmayan malzemeler ile veya yetkili olmayan personel tarafından gerçekleştirilmiş bakım müdahalelerinden kaynaklanan kişilere, hayvanlara veya eşyalara hasarlar sebebi her türlü sorumluluktan muaftır.

Yedek parça talebi ile birlikte aşağıdakileri belirtmek gerekir:

1. Elektro pompa modeli.
2. Seri numarası ve imalat yılı.
3. Parçanın referans numarası ve tanımı.
4. Talep edilen parçanın adetio.

### 8.1 Olağan Bakım

Normal çalışan pompalar 3000 saatlik çalışmanın ardından veya en az yılda bir kontrol edilmelidir. Pompa sıvısındaki katı madde içeriği çok fazla veya kumlu ise pompayı kısa aralıklarda kontrol edin.

Aşağıdaki noktaları kontrol edin:

- **Güç tüketimi**

Pompa etiketine bakınız.

- **Yağ seviyesi ve yağ durumu**

Pompa yeniyken veya şaft salmastrası değiştirildikten sonra, bir haftalık çalışmanın ardından yağ seviyesini ve su içeriğini kontrol edin. Yağ haznesinde % 20'den fazla ekstra sıvı (su) varsa, salmastra arızalı demektir. Yağ, 3000 saatlik çalışmanın ardından veya yılda bir değiştirilmelidir.

- **Kablo girişi**

Kablo girişinin su geçirmez olduğunu (gözle muayene) ve kabloların bükülmemesini ve/veya sıkışmamasını sağlayın.

- **Pompa parçaları**

Çark, pompa gövdesi vb. parçaları olası aşınmalara karşı kontrol edin. Arızalı parçaları değiştirin.

- **Rulmanlar**

Şaftın gürültülü veya ağır çalışıp çalışmadığını kontrol edin (şaftı elle çevirin). Arızalı rulmanları değiştirin. Rulmanların arızalı olması veya motor fonksiyonunun zayıf olması durumunda genellikle pompanın genel bir revizyonu gereklidir. Bu iş, **DAB Pumps** tarafından yetkilendirilmiş bir teknik servis merkezi tarafından gerçekleştirilmelidir. Kullanılan bilyeli rulmanlar, yüksek sıcaklıklar (-40°C + 150°C) için özel yağlayıcı yağ kullanılarak yağlanmış ve korunmuştur.



Arızalı yataklar Ex güvenliğini azaltabilir.

- **O-ringler ve benzeri parçalar**

Servis/değiştirme işlemi sırasında O-ring oluklarının ve salmastra yüzeylerinin yeni parçalar takılmadan önce temizlenmesi sağlanmalıdır.



Kullanılmış lastik parçalar yeniden kullanılmamalıdır.



Patlamaya karşı dayanıklı pompalar yetkili bir Ex servisi tarafından yılda bir kez kontrol edilmelidir.

- **Yağ değiştirme**

3000 çalışma saatinden sonra veya yılda bir defa yağ haznesindeki yağı aşağıda belirtilen şekilde değiştirin. Salmastra değiştirilmişse, yağ da değiştirilmelidir.



Yağ haznesinin vidalarını gevşetirken haznede birikmiş olabilecek basınca dikkat edin. Basınç tamamen tahliye edilene kadar vidaları sökmeyin.

- **Yağın boşaltılması**

1. Yağ vidalarından biri aşağı doğru bakacak şekilde pompayı düz bir zemine yerleştirin.
2. Yağ vidasının altına, örneğin şeffaf plastik materyalli uygun bir kap (yaklaşık 1 litre) yerleştirin.



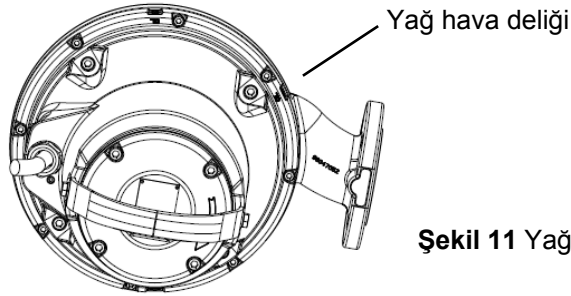
**Kullanılmış yağ, yerel düzenlemelere uygun olarak imha edilmelidir.**

3. Altta bulunan yağ vidasını sökün.
4. Üstte bulunan yağ vidasını sökün. Pompa uzun süre kullanıldıysa, pompa durdurulduktan sonra kısa bir süre yağ akarsa ve yağ süte benzer şekilde gri ise, su içermektedir. Yağ, % 20'den daha fazla su içeriyorsa bu, salmastranın arızalı olabileceğine ve değiştirilmesi gerektiğine dair bir belirtidir. Salmastra değiştirilmezse, motor hasar görecektir. Yağ miktarının belirtilenden daha az olması halinde mekanik salmastra kusurludur.
5. Yağ vidaları için olan sızdırmaz contanın yüzeylerini temizleyin.

- **Yağ doldurma**

1. İki yağ deliğinden biri, yukarıya doğru dönük dikey pozisyonda olacak şekilde pompayı çeviriniz.

Yağ dolun deliği  
(dikey pozisyonda)



**Şekil 11** Yağ doldurma delikleri

2. Odaya yağ doldurunuz. Uygun yağ miktarı, ikinci yağ hava deliği (dikey dolun deliği yanında bulunan) ile belirtilir. Yağ, yanal deliğe ulaşır bu delikten dışarı taşıdığı anda, doğru yağ miktarına ulaşılmıştır.
3. Yağ vidalarına yeni contalar takın.

Tabloda FKV ve FKC pompaların yağ haznesindeki yağ miktarı görülmektedir. Yağ tipi: ESSO MARCOL 152.

Motor tipi	Yağ Miktarı [l]
3kW'a kadar 2 kutup / 2.2kW'a kadar 4 kutup	0.5
4kW üzeri 2 kutup / 3kW üzeri 4 kutup	0.95

## 8.2 Olağanüstü bakım

Olağanüstü bakım işlemleri, sadece **DAB Pumps** tarafından yetkilendirilmiş bir teknik servis merkezi tarafından gerçekleştirilmelidir.

## 8.3 Kontamine pompalar



**Pompa sağlığa zararlı veya toksik bir sıvı için kullanıldıysa, bu pompa kontamine olarak sınıflandırılır.**

Bir pompanın onarılmasının talep edilmesi halinde, onarım için pompayı göndermeden önce pompalanan sıvı hakkında ayrıntıları ve benzeri bilgileri bildirmek için teknik servis merkezine başvurmak gerekir. Aksi durumda teknik servis merkezi pompayı kabul etmeyi reddedebilir.

Pompayı iade etmenin olası masrafları müşteri tarafından ödenir. Pompa sağlığa zararlı veya toksik sıvılar için kullanıldıysa, (kime yapılırsa yapılsın) servis başvuruları pompalanan sıvıyla ilgili ayrıntılar içermelidir. Pompa götürülmeden önce en iyi şekilde temizlenmelidir.

## 9. ARIZA BULMA



**Herhangi bir arıza tespitinden önce, sigortaların söküldüğünden ve ana şalterin kapatıldığından emin olun. Güç kaynağının kazara açılmayacağından emin olun. Tüm hareketli parçaların hareketi durmuş olmalıdır.**



**Potansiyel olarak patlayıcı ortamlara monte edilen pompalarla ilgili tüm düzenlemelere uyulmalıdır. Potansiyel olarak patlayıcı ortamlarda çalışma yapılmamalıdır.**

TÜRKÇE

AKSAKLIKLAR	OLASI NEDENLER	ÇÖZÜMLER
Elektro pompa çalışmaya başlamıyor.	Motora akım gelmiyor.	Elektrik hattını, besleme kablolarını, bağlantıları ve sigortaları kontrol ediniz.
	Gerilim yetersiz.	Değeri kontrol edin (bölüm 10 "Teknik Veriler" bağlamına bakınız).
	Termik koruma müdahale etmiş.	Öngörülen soğutmayı bekleyiniz, termik röleyi yeniden düzenleyiniz ve kalibrasyonu kontrol ediniz.
	Seviye sondaları onay vermiyor.	Seviyenin yeniden düzenlenmesini bekleyiniz, sondaların ve ilgili donanımın verimliliğini kontrol ediniz.
	Bir fazın kesilmesi (trifaze motorlar).	Bağlantıları yeniden düzenleyiniz.
	Rotor bloke.	Tıkanıklığı açınız, yıkayınız ve temizleyiniz; gerekmesi halinde teknik servise başvurunuz.
	Motorda arıza.	Teknik servise başvurunuz.
Elektro pompa çalışmaya başlıyor ama termik koruma müdahale ediyor.	Besleme gerilimi plaka etiketi değerlerinden farklı.	İki motor fazı arasındaki gerilimi ölçünüz. Tolerans: - %10 /+ %6. Doğru gerilimi yeniden düzenleyiniz.
	Rotasyon yönü hatalı.	Rotasyon yönünü ters çeviriniz (bakınız paragraf 7.2: "Dönüş yönü").
	Trifaze motor. Faz kesilmesi.	Bağlantıları yeniden düzenleyiniz.
	Trifaze motor. Röle, çok düşük bir değerde kalibre edilmiş.	Kalibrasyonu ayarlayınız.
	Kısa devre; besleme kablosunda veya motor sarmasında toprağa doğru dağılım.	Kesilme bölgesini belirleyiniz. Onarınız veya teknik servise başvurunuz.
	Pompalanan sıvının sıcaklığı çok yüksek.	Elektro pompa hizmete uygun değil. Değiştiriniz.
	Pompalanan sıvı çok yoğun.	Sıvıyı seyreltiniz. Uygun olmayan elektro pompayı değiştiriniz.
	Elektro pompanın kuru işlemesi.	Kuyudaki sıvının seviyesini ve seviyenin kontrol donanımını kontrol ediniz.
Etiket plakası eğerlerinden daha fazla emme.	Termik röle arızalı.	Değiştiriniz.
	Pompanın tıkanması sebebi aşırı yük.	Tıkanmayı açınız, gerekmesi halinde teknik servise başvurunuz.
	Pompalanan sıvı çok yoğun veya yapışkan.	Sıvıyı seyreltiniz. Tesise uygun olmayan elektro pompayı değiştiriniz.
	Yabancı cisimler tarafından tıkanma sebebi iç sürtünmeler.	Çıkarınız ve temizleyiniz.
	Rotasyon yönü hatalı.	Rotasyon yönünü ters çeviriniz (bakınız paragraf 7.2: "Dönüş yönü").
Performans yetersiz.	Pompa, kabul edilen çalışma aralığı dışında işliyor.	Pompanın çalışma noktasını kontrol ediniz ve gerekmesi halinde besleme basıncını artırınız.
	Emmede, rotorda, vanada veya besleme borusunda tıkanıklıklar.	Uygun temizlik işlemleri gerçekleştiriniz.
	Pompa veya rotor aşınmış.	Değiştiriniz veya onarınız.
	Rotasyon yönü hatalı.	Rotasyon yönünü ters çeviriniz (bakınız paragraf 7.2: "Dönüş yönü").
	Pompalanan sıvıda hava veya gaz mevcudiyeti.	Toplama odasının boyutlarını artırınız. Gaz giderme cihazları öngörünüz.
Pompada hava mevcudiyeti.	Pompa içindeki havayı boşaltınız. (kurma paragrafına bakınız).	

**SADRŽAJ**

<b>1. UPUTSTVO O BEZBEDNOSTI .....</b>	<b>391</b>
LEGENDA .....	391
UPOZORENJA .....	391
BEZBEDNOST .....	391
ODGOVORNOST .....	392
OKOLINA UGROŽENA EKSPLOZIJOM .....	392
<b>2. OPŠTI OPIS .....</b>	<b>392</b>
TEHNIČKE KARAKTERISTIKE .....	392
2.1 Skica proizvoda .....	393
2.2 Radni uslovi .....	393
2.3 Tehnički podaci .....	394
<b>3. ISPORUKA I RUKOVANJE .....</b>	<b>394</b>
3.1 Transport .....	394
3.2 Skladištenje .....	394
<b>4. IDENTIFIKACIJA .....</b>	<b>395</b>
4.1 Natpisna pločica .....	395
4.2 Informacije koje se odnose na proizvode sa znakom Ex .....	395
4.3 Ključ označavanja .....	396
<b>5. INSTALACIJA .....</b>	<b>396</b>
5.1 Uronjena instalacija na aparat za automatsko uparivanje .....	397
5.2 Uronjena instalacija na noseću bazu .....	398
<b>6. ELEKTRO POVEZIVANJE .....</b>	<b>399</b>
6.1 Dijagrami ožičavanja .....	400
6.2 Prekidači nivoa Komandne table .....	401
6.3 Termalni prekidač .....	401
6.4 Senzor (voda u ulju) (nema kod antiexplozivnih verzija) .....	402
<b>7. PUŠTANJE U RAD .....</b>	<b>402</b>
7.1 Opšta procedura uključivanja .....	402
7.2 Smer rotacije .....	402
<b>8. ODRŽAVANJE I SERVIS .....</b>	<b>403</b>
8.1 Redovno održavanje .....	404
8.2 Vanredno održavanje .....	405
8.3 Zaprljanost pumpe .....	405
<b>9. PRONALAZENJE KVAROVA .....</b>	<b>405</b>

## 1. UPUTSTVO O BEZBEDNOSTI

### LEGENDA

U tekstu su korišćeni sledeći simboli:



#### Situacija opšte opasnosti.

Nepoštovanje bezbednosnih uputa označenih ovim znakom može da uzrokuje štete na imovini ili ozlede ljudi.



#### Situacija opasnosti električnog šoka.

Nepoštovanje bezbednosnih uputa označenih ovim znakom može dovesti do ozbiljnog rizika po bezbednost ljudi.



#### Beleške



Ova uputstva se moraju pratiti za pumpe sa zaštitom od eksplozije.

### UPOZORENJA



#### Pre instaliranja pažljivo pročitajte ovu dokumentaciju.

Instalacija i rad moraju biti u skladu sa bezbednosnim propisima za instalaciju u zemlji u kojoj se proizvod instalira. Cela procedura mora da bude izvedena na stručan način.

Nepoštovanje bezbednosnih propisa, osim što stvara opasnost za bezbednost ljudi i o šteti na opremi, poništava pravo na bilo kakav zahtev pod garancijom.



#### KVALIFIKOVANI KADAR

**Instalaciju, puštanje u upotrebu i održavanje sme da izvodi samo stručni i kvalifikovani kadar koji zadovoljava uslove u skladu sa specifičnim propisima na tu temu.**

**Pod kvalifikovanim kadrom** podrazumevaju se oni ljudi, koji po svojoj obuci, iskustvu i obrazovanju, kao i poznavanju relevantnih standarda, propisa, mera za sprečavanje nesreća i uslova rada, jesu ovlašćeni od strane lica odgovornog za bezbednosti sistema da sprovedu sve neophodne aktivnosti bivajući istovremeno sposobni da prepoznaju i izbegnu bilo kakvu opasnost. ( Definicija za tehničko osoblje IEC 364 ) .

Uređaj nije namenjen za upotrebu od strane osoba (uključujući i decu) sa smanjenim fizičkim, senzornim ili mentalnim sposobnostima, ili s nedostatkom iskustva ili znanja, osim ako nisu pod nadzorom ili su primili potrebna uputstva za upotrebu mšaine od strane lica odgovornog za njihovu sigurnost. Deca moraju da budu pod nadzorom da se ne bi igrala sa aparatom.

### BEZBEDNOST



**Korišćenje je dozvoljeno samo ako električni sistem karakterišu bezbednosne mera u skladu s propisima na snazi u zemlji instalacije. (za Italiju CEI 64/2).**



**Sistem za napajanje pumpe mora da ima prekidač koji je u skladu s uslovima predviđenim normom EN60204-1 5.3.2.**



**Instalaciju pumpe u rezervoaru treba da sprovede specijalno obučeno osoblje. Rad u ili blizu rezervoara mora da se sprovede u skladu sa lokalnim propisima. Iz sigurnosnih razloga, sve radove u rezervoaru treba da nadgleda osoba izvan rezervoara pumpe.**



**Savetuje se da se sprovede održavanje i servis pumpe kada je ona postavljena izvan rezervoara.**

Razervoari za potpoljene pumpe za kanalizacionu i otpadnu vodu mogu da sadrže kanalizacionu ili otpadnu vodu sa otrovnim i/ili zaraznim supstancama. Stoga osoblje na takvim lokacijama mora nositi odgovarajuću zaštitnu opremu i odeću, a svi radovi na pumpi ili u njenoj blizini moraju se izvoditi uz striktno pridržavanje važećih higijenskih propisa.



**Instalirane zaštite i bezbednosni elementi nikad se ne smeju da se uklanjaju ili menjaju; u slučaju potrebe zatražite zahvat specijalizovanog kadra.**



**Tokom izvođenja radova, raditi u uslovima maksimalne bezbednosti s opremom i instrumentima adekvatne veličine, u skladu s propisima na snazi i eventualnim reskriktivnijim lokalnim odredbama.**

Ne praćenje uputstava može da dovede do opasnih situacija za ljude ili imovinu i do gubitka prava na garanciju.

**ODGOVORNOST**

Proizvođač nije odgovoran za ispravan rad elektropumpe ili za bilo kakvu štetu nastalu zbog istih, ako se pumpe nepropisno diraju, modifikuju i/ili rade van preporučenog radnog opsega ili na način koji nije u skladu sa drugim odredbama sadržanim u ovom priručniku.

Otklanja takođe bilo kakvu odgovornost za eventualne netačnosti sadržane u ovom uputstvu, zbog pogreški u štampanju ili kopiranju. Zadržava pravo da napravi izmene ili modifikacije na proizvodima za koje smatra da su neophodne ili korisne, bez bitnog uticaja na karakteristike

**OKOLINA UGROŽENA EKSPLOZIJOM**

Koristite pumpe sa zaštitom od eksplozije za primenu u potencijalno eksplozivnim sredinama.



**FKV i FKC pumpe ni pod kojim okolnostima ne smeju pumpati zapaljive tečnosti.**



**Klasifikacija mesta instalacije pumpe mora biti odobrena od strane lokalne vatrogasne službe u svakom pojedinačnom slučaju.**

Posebni uslovi za bezbednu upotrebu FKV i FKV pumpi sa Ex zaštitom:

1. Proverite da su termički prekidači spojeni u istom krugu, ali da imaju odvojene alarmne izlaze (prekid motora) u slučaju visoke temperature u motoru.
2. Zavrtnji koji se koriste kao zamena moraju biti klase A2-70 ili bolje u skladu sa EN/ISO 3506-1.
3. Za informacije o dimenzijama spojeva otpornih na plamen kontaktirajte proizvođača.
4. PUMPA MORA UVEK DA RADI URONJENA U TEČNOST. Nivo pumpane tečnosti mora biti regulisan pomoću dve sklopke nivoa priključene na kontrolni strujni krug motora. Minimalni nivo zavisi od vrste instalacije i detaljno je opisan u ovom uputstvu za instalaciju i rad.
5. Proverite da li je stalno prikačen kabl odgovarajuć za mehaničku zaštitu i da li se završava u odgovarajućoj tabli terminala postavljenoj izvan potencijalno eksplozivne oblasti. Pumpa se dobavlja s adekvatnim kablom za napajanje.
6. Pumpe za kanalizacijske vode imaju raspon temperature okoline od -20 °C do +40 °C i maksimalnu procesnu temperaturu od +40 °C. Minimalna temperatura okoline za pumpe sa senzorom vode u ulju je 0 °C.
7. Termalna zaštita u namotajima statora ima normalnu temperaturu prekidanja od 130°C i mora da omogući isključenje napajanja strujom; napajanje strujom mora ručno da se resetuje.

**2. OPŠTI OPIS**

Ovaj priručnik sadrži upute za ugradnju, rad i održavanje potopnih pumpi serije FK. Pumpe su opremljene elektromotorima snage od 1,1 do 11 kW.

Pumpe serije FK dizajnirane su i adekvatne za pumpanje kućnih, kanalizacionih i industrijskih otpadnih voda, koje su kompatibilne s materijalima korišćenih za izradu pumpi.

Pumpe mogu da budu instalirane na sistem auto-spojnice ili da stoje slobodno na dnu jame.

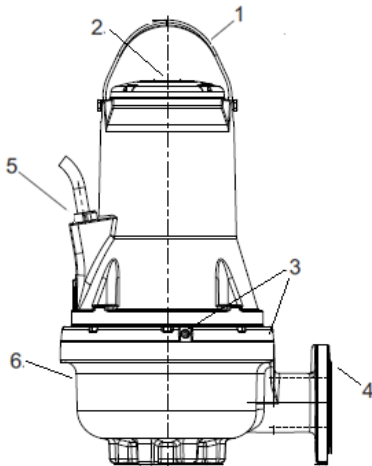
Brošura sadrži i specijalna uputstva za pumpe sa Ex zaštitom.

**TEHNIČKE KARAKTERISTIKE**

Pregledati Priručnik s uputstvom za upotrebu i tablicu s podacima za proveru sledećih tehničkih podataka:

- Električno napajanje.
- Karakteristike izrade.
- Hidrauličke usluge.
- Uslovi rada.
- Pumpane tečnosti.

## 2.1 Skica proizvoda



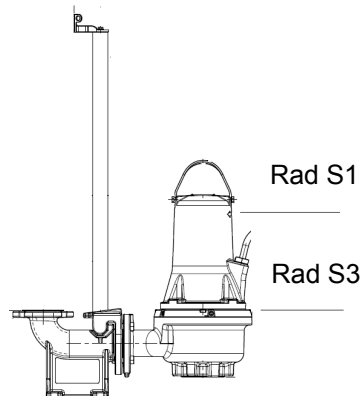
Poz.	Opis	Materijal
1	Ručica za podizanje	Čelik AISI 304
2	Natpisna pločica	Čelik AISI 304
3	Zavrtnji za ulje	Čelik AISI 304
4	Pritisna priрубnica	GJL200
5	Kabla za napajanje	H07RN8-F
6	Kućište pumpe	GJL200

Slika 1 FK pumpa

## 2.2 Radni uslovi

FKV i FKC pumpe odgovaraju sledećim radnim uslovima:

- **Rad S1** (neprekidan rad), pumpa mora uvek biti prekrivena pumpanom tečnošću do vrha motora. Pogledajte sl 2.
- **Rad S1** (naizmeničan rad), pumpa mora uvek da bude pokrivena tečnosti koja se pumpa do gornjeg dela trupa pumpe. Vidi sliku 2 (samo za verzije koje nisu u antiexplozivnoj izvedbi).



Slika 2 Nivoi zaustavljanja

### pH vrednost

Pumpe FKV i FKC u fiksnoj instalaciji mogu da se koriste za pumpanje tečnosti s pH vrednostima od 6.5 do 12.

### Radna temperatura tečnosti

0 °C do +40 °C.

U kratkim intervalima (maksimalno 3 minute) dozvoljena je temperatura do +60 °C (samo verzije koje nisu Ex).



**Pumpe sa zaštitom od eksplozije nikad ne smeju pumpati tečnosti temperature iznad +40 °C.**

### Temperatura okoline

Za pumpe koje nemaju eksplozivnu zaštitu temperatura okoline može da pređe +40 °C samo na kratko.



**Za pumpe sa zaštitom od eksplozije, temperatura okoline na mestu instalacije mora biti u rasponu od -20 °C do +40 °C.**

### Gustina i viskozitet pumpane tečnosti

Kada je pumpana tečnost veće gustine i/ili kinetičke viskoznosti od vode, koristite motore odgovarajuće veće snage.



**Vidi sledeću tabelu**

Preporučljivo je održavati minimalnu brzinu protoka kako bi se sprečila sedimentacija u cevovodu.

Preporučene brzine protoka:

- u vertikalnim cevima: 1.0 m/s
- u horizontalnim cevima: 0.7 m/s

**Maksimalna veličina čvrstih tela i količina**

Od 50 do 100 mm, u zavisnosti od veličine pumpe.

Količina suspendovanih čvrstih tvari maksimalno 1%

**Način rada**

Maksimalno 20 uključenja po satu.

ZA DODATNA OGRANIČENJA KOD RADA PREGLEDATI IDENTIFIKACIONU TABLICU.

**2.3 Tehnički podaci****Napon**

Od nominalnog napona - 10 %/+ 10 %, 50/60 Hz

**Klasa zaštite**

IP68. U skladu sa IEC 60529.

**Klasa izolacije**

F (155 °C).

**Radni pritisak**

Sva kućišta pumpi imaju ispusne prirubnice PN 10 od livenog gvožđa.

**Dimenzije**

Ispusne prirubnice su DN 65, DN 80, DN 100 ili DN 150 u skladu sa EN 1092-2.

**Krive pumpe**

Krive pumpi su dostupne na [www.dabpumps.com](http://www.dabpumps.com).

Krive se koriste kao vodič; ne smeju se koristiti kao garantovane krive. Ispitne krive za isporučene pumpe mogu se dobiti na zahtev. Mora se osigurati da pumpa ne radi izvan preporučenog radnog raspona tokom normalnog rada.

**Emisija buke pumpe < 70 dB(A)**

- Merenja jačine zvuka izvršena su u skladu sa ISO 3743.
- Jačina zvuka je izračunata na udaljenosti od 1 metar u skladu sa ISO 11203.

Nivo pritiska zvuka pumpe je niži od limitirane vrednosti navedene u EC uredbi Saveta 2006/42/EC koja se odnosi na mehanizam.

**3. ISPORUKA I RUKOVANJE****3.1 Transport**

Pre podizanja pumpe proveriti koje su alati i oprema koja se koristi za rukovanje, dizanje i spuštanje pogodni za teret koji se podiže, efikasni i u skladu sa zakonskim propisima o bezbednosti.

Težina pumpe navedena je na identifikacionoj tablici i na etiketi na pakovanju.



Uvek pumpu podižite uz pomoć ručice za podizanje ili uz pomoć viljuškara ako je pumpa pričvršćena na paletu. Nikad nemojte podizati pumpu pomoću kabla motora ili creva/cevi.



Proverite da li je ručica za podizanje pričvršćena pre nego što pokušate da podignete pumpu. Pritegnuti ukoliko je potrebno. Nepažnja pri podizanju ili transportu može prouzrokovati povrede osoblja ili oštećenja na pumpi.

Vidi FK Quick Guide za dodatne informacije o pomeranju.

**3.2 Skladištenje**

Tokom dužeg skladištenja pumpu treba zaštititi od mraza i toplote.

Temperatura skladištenja: -30 °C do +60 °C.

Ako se pumpa upotrebljavala, treba promeniti ulje pre skladištenja. Nakon dugih perioda skladištenja, pumpu treba pregledati pre nego se ponovo uključi. Proverite da li radno kolo može slobodno da se okreće.



Kolut pokretač može da ima oštre rubove – nositi zaštitne rukavice.

Ako se skladišti u uslovima koji nisu u okviru navedenih limita, posebna pažnja mora da se obrati na uslove brtve, na O-ring prstenove, na ulje i na brtvene uvodnice.

## 4. IDENTIFIKACIJA

### 4.1 Natpisna pločica

Na natpisnoj pločici su radni podaci i odobrenja koja se odnose na pumpu. Identifikaciona tablica fiksirana je na gornjem delu tela motora, pored ručke.

Pos.	Descrizione		
1	Određivanje pumpe	Pump Type <b>1</b>	
2	Serijski broj	Sn <b>2</b>	
3	Šifra modela	Code <b>3</b>	Kg <b>4</b>
4	Težina (s kablom od 10m)	Tmax <b>5</b> °C	
5	Maksimalna temperatura tečnosti	Q <b>6</b> m <sup>3</sup> /h	H <b>7</b> m
6	Opseg kapaciteta	Pn <b>10</b> kW	IP <b>12</b>
7	Opseg prevalentnosti	Hmax. <b>8</b> m	Hmin. <b>9</b> m
8	Maksimalni napor	P1 <b>11</b> kW	I.Cl <b>13</b>
9	Min prevalentnost	<b>14</b> V	<b>15</b> A
10	Nominalna snaga na vratilu	<b>16</b> Hz	<b>17</b> μF
11	Nominalna ulazna snaga	<b>18</b> V~	<b>19</b> l/min
12	Klasa zaštite u skladu sa IEC	<b>20</b>	<b>21</b>
13	Klasa izolacije	<b>22</b> m	<b>23</b>
14	Nominalni napon	Slika 3 Natpisna pločica	
15	Nominalna struja		
16	Frekvencija		
17	Kapacitet kondenzatora (ne primenjuje se)	21	Zemlja proizvodnje
18	Broj fa	22	Maksimalna dubina ugradnje
19	Nominalna brzina	23	Označavanje Ex /Znakovi kvalitete
20	Radni nivo	24	CE oznaka

### 4.2 Informacije koje se odnose na proizvode sa znakom Ex

Znak:	CE 0477	II2G Ex db IIB T4 Gb Ex h IIB T4 Gb EPT 16 ATEX 2440 X
0477:	Identifikaciona šifra tela koje vrši proveru proizvodnog sedišta.	
⊕Ex	Protueksplozivni aparat namenjen upotrebi u potencijalno eksplozivnoj atmosferi.	
II: grupa.	Označava električni aparat za upotrebu u prostorima koji nisu rudnici ali s moguće prisutnim rudničkim gasom.	
2: kategorija.	Elektropumpa namenjena upotrebi na mestima na kojima je verovatna pojava eksplozivnih atmosfera usled mešavina vazduha i gasa, pare ili magle ili mešavina vazduh/prašina.	
G: plin.	Elektropumpa je zaštićena u prostorima sa zapaljivim plinom, parama ili maglom.	
EX:	Protueksplozivni aparat namenjen upotrebi u potencijalno eksplozivnoj atmosferi.	
db:	električne konstrukcije za potencijalno eksplozivne atmosfere – Čuvane zaštićene od eksplozije "d".	
h:	neelektrične konstrukcije za potencijalno eksplozivne atmosfere – Zaštita uranjanjem u tečnost "h".	
IIB:	Karakteristika gasa kojem je namenjena oprema.	
T4:	Odgovara 135°C, a to je maksimalna površinska temperatura kojoj, u bezbednosti, može težiti elektropumpa.	
X	Slovo "X" u broju sertifikata pokazuje da je uređaj podložan posebnim uslovima za bezbednu upotrebu. Ti uslovi pomenuti su u sertifikatu i u uputstvu za instalaciju i rad.	
Gb	Nivo zaštite opreme, opreme za eksplozivne gasne atmosfere sa "VISOKIM" nivoom zaštite.	

Znak za protueksplozivne verzije u skladu sa šemom IECEx

Znak:	CE xxxx	Ex db IIB T4 Gb IECEx EUT 16.0003X
Ex	Klasifikacija zone prema AS 2430.1.	
db	Zaštita protiv zapaljenja sukladno IEC 60079-1:2014.	
IIB	Adekvatno za upotrebu u eksplozivnim atmosferama (ne rudniku).	
T4	Klasifikacija gasova, vidi IEC 60079-0:2004, Prilog A. Grupa gasova B uključuje grupu gasova A.	
X	Maksimalna površinska temperatura je 135 °C prema IEC 60079-0:2006.	
X	Slovo "X" u broju sertifikata pokazuje da je uređaj podložan posebnim uslovima za bezbednu upotrebu. Ti uslovi pomenuti su u sertifikatu i u uputstvu za instalaciju i rad.	
Gb	Nivo zaštite opreme.	

### 4.3 Ključ označavanja

DIGITS		FK	C	65	22	2	T	5	230D	Ex	S	
FK	Naziv opsega tehničke pumpe											
C	Jedinstveni kanal											
V	Slobodni prolaz Vortex											
65	Izlazni promer											
80												
100												
150												
22	Približna nominalna snaga kW x10 (a, b, c, d u slučaju druge krivulje na istoj snazi)											
2	Broj polova											
4												
T	Trofazni											
5	Frekvencija napona											
6												
230	D.O.L.	Napon & Start metoda										
220-277	D.O.L.											
400	D.O.L.											
380-480	D.O.L.											
230	Y/D											
400	Y/D											
220-277	Y/D											
380-480	Y/D											
prazno		Ne antiexplozijska										
EX		Antiexplozijska (ATEX)										
IECEX		Antiexplozijska (IECEX)										
prazno												
S		Inačica senzora (senzor vlage) NE za Ex inačicu										
Prazno		Duljina kabela [m]: blank 10m										
20,30,50												

### 5. INSTALACIJA

Pre početka postupka instalacije, uradite sledeće provere:

- Da li pumpa odgovara naručenoj?
- Da li pumpa odgovara naponu i frekvenciji dostupnim na mestu instalacije?
- Da li su dodatni uređaji i ostala oprema neoštećeni?



#### Kad odaberete mesto za instalaciju proverite:

1. Da voltaža i frekvencija koji su navedeni na tehničkoj tablici odgovaraju svojstvima električnog sustava za napajanje.
2. Da se električno spajanje odvija na suvom mestu zaštićenom od eventualnog poplavljanja.
3. Električne instalacije moraju da budu u dobrom stanju i u skladu sa propisima o bezbednosti na snazi.



Izgradnja rezervoara ili jarka za instalaciju elektropumpe, kao i samo postavljanje iste u odnosu na nivo kanalizacione mreže, podložni su zakonima i pravilnicima koji moraju da se poštuju.



Pre početka instalacije, isključite napajanje strujom i postavite mrežni prekidač u poziciju 0 uz pomoć katanca kakobiste bili sigurni da ne može da dođe do slučajnog uključivanja. Svaki eksterni napon povezan na pumpu mora biti isključen pre početka rada na pumpi.



Za dodatne detalje o alatu, pregledajte tehnički list pumpe ili se direktno obratite DAB pumps.

Postavite dodatnu natpisnu ploču koja ide uz pumpu na kraj kabla regulacione kutije. Svi sigurnosni propisi se na mestu instalacije moraju uzeti u obzir, npr. upotreba uduvača za snabdevanje rezervoara svežim vazduhom.



Nemojte stavljati ruke ili bilo kakav alat u ispusni ili usisnu stranu pumpe nakon što je pumpa uključena na napajanje strujom, osim ako pumpa nije isključena uklanjanjem osigurača ili isključivanjem mrežnog prekidača. Osigurajte da se električno napajanje ne može nehotećno uključiti.



Preporučujemo da uvek koristite DAB pumps dodatnu opremu, kako bi izbegli nepravilnosti u radu zbog nepravilne instalacije.



Koristite samo ručicu za podizanje pumpe. Nemojte ga koristiti za držanje pumpe kada ona radi.

Proveriti da su alat i aparati koji se koriste za pomeranje, podizanje i spuštanje u kadi/rezervoaru pogodni za težinu koja se podiže, efikasani i u skladu sa zakonskim i bezbednosnim propisima na snazi.

#### Načini instaliranja

FKV i FKC pumpe su dizajnirane za dva tipa instalacije:

- potopljena instalacija na automatskim spojnicama,
- samostojeća potopljena instalacija na prstenastom postolju.



Pre instalacije, uverite se da je dno spremnika pravo postavljeno i ravnomerno.



Uveriti se da su rezervoar odnosno kada dovoljne veličine te da sadrže dovoljnu količinu vode koja garantuje ispravan rad elektro pumpe s ograničenim brojem pokretanja/na čas.

### 5.1 Uronjena instalacija na aparat za automatsko uparivanje

Pumpe za stalne instalacije se mogu instalirati na nepokretnu auto-spojnicu sistema vođica. Sistem auto-spojnicu olakšava održavanje i servis pošto je pumpu lako podići iz rezervoara.



U slučaju potencijalno eksplozivne atmosfere, pre nego započnete s instalacijom, proveriti da je pumpa adekvatna za rad u takvoj atmosferi.

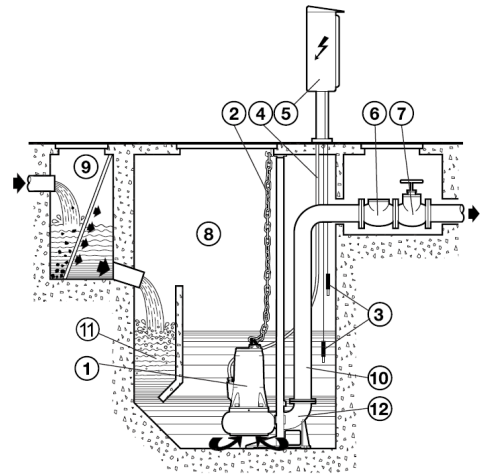


Uveriti se da se cevovod pravilno instalira kako pumpe ne bi morale izdržavati teret koji se odnosi na težinu cevi.



Ne koristiti elastične elemente ili membrane u cevovodu; ti se elementi nikada ne smeju koristiti kao sredstvo izravnavanja cevovoda.

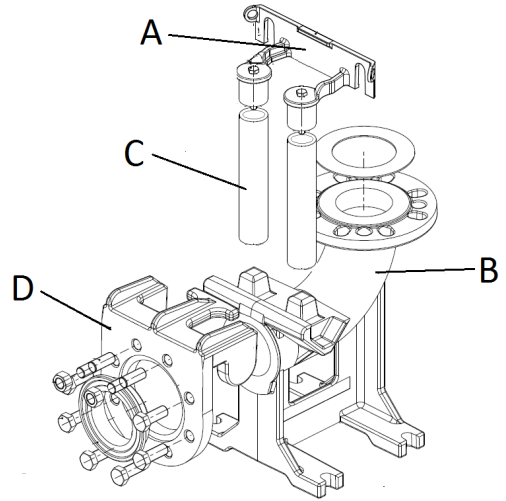
- 1 - Potopna elektropumpa
- 2 - Lanac za podizanje
- 3 - Plovak / sonde
- 4 - Električni kabl
- 5 - Električna kontrolna tabla
- 6 - Bespovratni ventil
- 7 - Okomita pregradna vrata
- 8 - Kada
- 9 - Dodatna kada (opcionalna) s rešetkom
- 10 - Odlazne cevi
- 11 - Deo za dekantiranje
- 12 - Potporna nožica



Slika 4

Postupiti na sledeći način:

- Fiksirati nosač za sidrenje cevi (slika 5 - pol. A) vodilica na rubu kade.
- Postaviti na dno kade potpornu nožicu za automatsko uparivanje (slika 5 - pol. B) i proveriti pomoću olovnog viska, da su konusne izbočine za uvrštanje cevi vodilica savršeno okomite na odgovarajuće izbočine nosača za sidrenje na rubu kade. Proveriti također i da je u ravni pomoću labele s mehurićem.
- Označiti položaj rupica koje se nalaze na potpornoj nožici, pa odrediti tačnu dužinu cevi vodilica (slika 5 - pol. C).
- Dobro pričvrstiti potpornu nožicu na dnu kade pomoću čvrstih šrafa za sidrenje ili pomoću metalnih proširnih delova.
- Spojiti odlazni cevovod s otvorom potprone nožice.
- Demontirati nosač za sidrenje na rubu kade, umetnuti u predviđene konusne izbočine potporne nožice cevi vodilice koje ste već skratili na prethodno određenu dužinu i fiksirati ih tako da ponovno montirate nosač za sidrenje na rub kade.
- Montirati kliznu specijalnu prirubnicu (slika 5 - pol. D) na otvoru odlazne pumpe i zakačiti lanac ili čelično uže za ručicu ili za otvor na gornjem dijelu trupa.
- Podignuti elektropumpu do iznad kade te zatim polako spustiti vodeći prirubnicu po cevima vodilicama.
- Kad dođe do dna elektro pumpe će automatski da se spoji na potpornu nožicu.
- Kukica čeličnog užeta odnosno lanca za podizanje mora da bude u ravni s težištem pumpe.
- Obezbediti kraj užeta odnosno lanca za nosač na rubu kade.
- Položiti električne kable na način da izbegavate savijanje i pritiskanje i pazeći da krajevi ne stupaju u kontakt s vodom.



Slika 5



**Pravilna fiksna instalacija mora da predviđa i instaliranje nepovratnog ventila.**



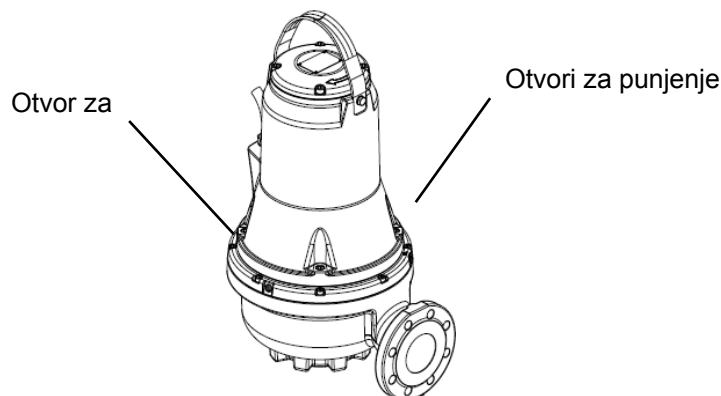
**Slobodni kraj kabla ne sme da bude potopljen, pošto voda može da prođe kroz kabal u motor.**



**Za vreme postavljanja pumpe, moglo bi da ostane vazduha unutar tela pumpe. Vazduh može da se ukloni iz trupa pumpe, kad se ista instalise nakon što se otvori predviđeni otvor za pražnjenje koji je bočno postavljen na pumpi. (Slika 6).**



**Pažnja, otvor za pražnjenje nalazi na suprotnoj strani u odnosu na otvore za punjenje uljem.**



Slika 6

## 5.2 Uronjena instalacija na noseću bazu

Preporuča se upotreba odlazne cevi promera koji nije manji od otvora same pumpe.

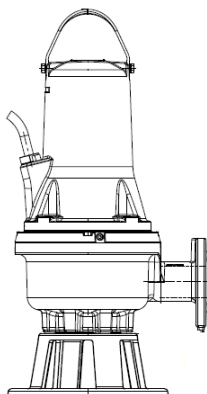
U slučaju da se koristi fleksibilna cev, preferiraju se one sa pojačanjem u obliku metalne spirale s obzirom da nude veće garancije u smislu održavanja preseka prolaza čak i u slučaju zakrivljenja ili promene smera.

Eventualni zaustavni ventil i okomita zatvorna vrata moraju da se montiraju na udaljenosti od otprilike  $50 \pm 200$  cm, na delu metalne cevi (čvrste).

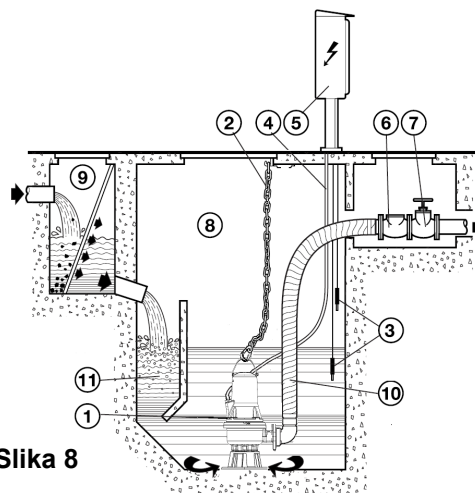
Posebna pozornost treba da obrati na poziciju električnih kabela za napajanje da ne bi bili savijeni s oštrim zavojima, pritisnuti, nadraženi ili da ih ne bi kojim slučajem usisala pumpa.



**Slobodni kraj kabla ne sme da bude potopljen, pošto voda može da prodre kroz kabal u motor.**



Slika 7 Uronjena instalacija  
na noseću bazu



Slika 8

## 6. ELEKTRO POVEZIVANJE



**Pažnja: uvek se pridržavati pravila bezbednosti!**

Električne instalacije mora da obavlja iskusni ovlašćeni električar koji preuzima odgovornost i koji poštuje pravila i propise na snazi.



Preporuča se ispravno i bezbedno uzemljenje mašine kao što predviđaju propisi na snazi na tu temu.

Komandna tabla i odnosni električni aparati, kada ih ima, moraju da budu tipa kojeg dopuštaju bezbednosni propisi na snazi. Instrumenti i komponente komandne table moraju da budu odgovarajućeg kapaciteta i kvalitete kako bi održavali u toku vremena pouzdanu efikasnost.



**U potencijalno eksplozivnoj okolini, električne veze i komandna tabla moraju da budu opremljeni zaštitom od eksplozije.**



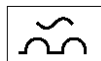
Linijski napon može da se menja nakon startanja elektropumpe. Napon na liniji može da se menja u funkciji drugih aparata koji su spojeni na istu i u zavisnosti kvaliteta same linije.



Pumpa mora da bude povezana s rastavljačem u skladu sa uslovima koje predviđaju odredbe EN60204-1 paragraf 5.3.2.



Diferencijalni prekidač za zaštitu sistema mora da bude odgovarajućih dimenzija i mora da bude tipa "Klasa A". Automatski diferencijalni prekidač mora da bude označen s dva sledeća simbola:



**Pre nego nastavite s električnim spajanje, ukloniti dovod struje i proveriti da ista ne može slučajno ponovno da se spoji. Nastaviti s povezivanjem vodiča za uzemljenje pre povezivanja linijskih vodiča; u slučaju uklanjanja ili odlaganja elektropumpe kabal za uzemljenje mora sa se ukloni tek na kraju kao poslednji.**

Odgovornost je instalatera da se uveri se da je sistem za uzemljenje efikasan i izrađen u skladu sa svim propisima na snazi.



**Za pumpe u antieksplzivnoj izvedbi električno i ekvipotencijalno spajanje mora da bude u skladu sa standardom EN 60079-14.**



**Pre instalacije i prvog uključivanja pumpe, proverite stanje kabla da biste izbegli kratke spojeve.**



U slučaju da je kabel za napajanje oštećen, mora da ga se zameni u centru za pomoć kod proizvođača ili od strane drugog kvalifikovanog i stručnog lica.



Na pumpama sa zaštitom od eksplozije, proverite da regulator spoljnog uzemljenja bude povezan na spoljno termalno uzemljenje uz pomoć sigurnosne spone kabla. Presek vodiča uzemljenja mora da bude najmanje 4mm<sup>2</sup>, žuto/zeleni.

Proverite da li je uzemljenje zaštićeno od korozije. Proveriti, je li zaštitna oprema ispravno priključena. Nivo prekidači za eksplozivnu okolinu moraju imati saglasnost za tu vrstu primene.



Podesite automatski prekidač za zaštitu motora na nominalnu struju pumpe. Nominalna struja je navedena na natpisnoj pločici pumpe.

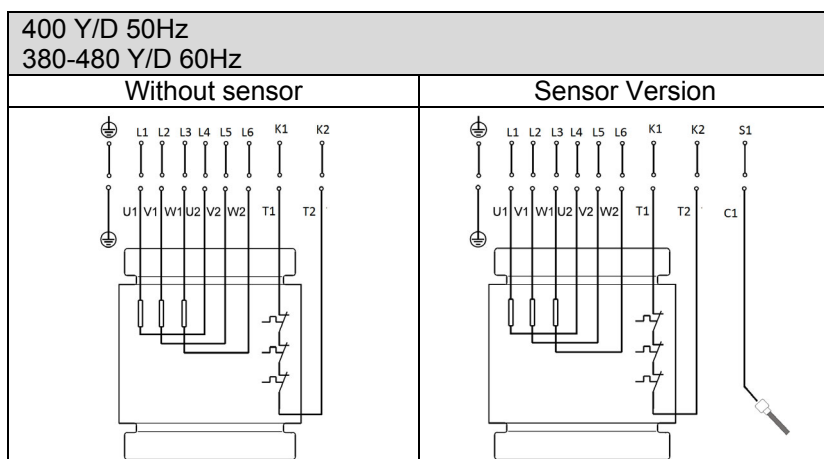
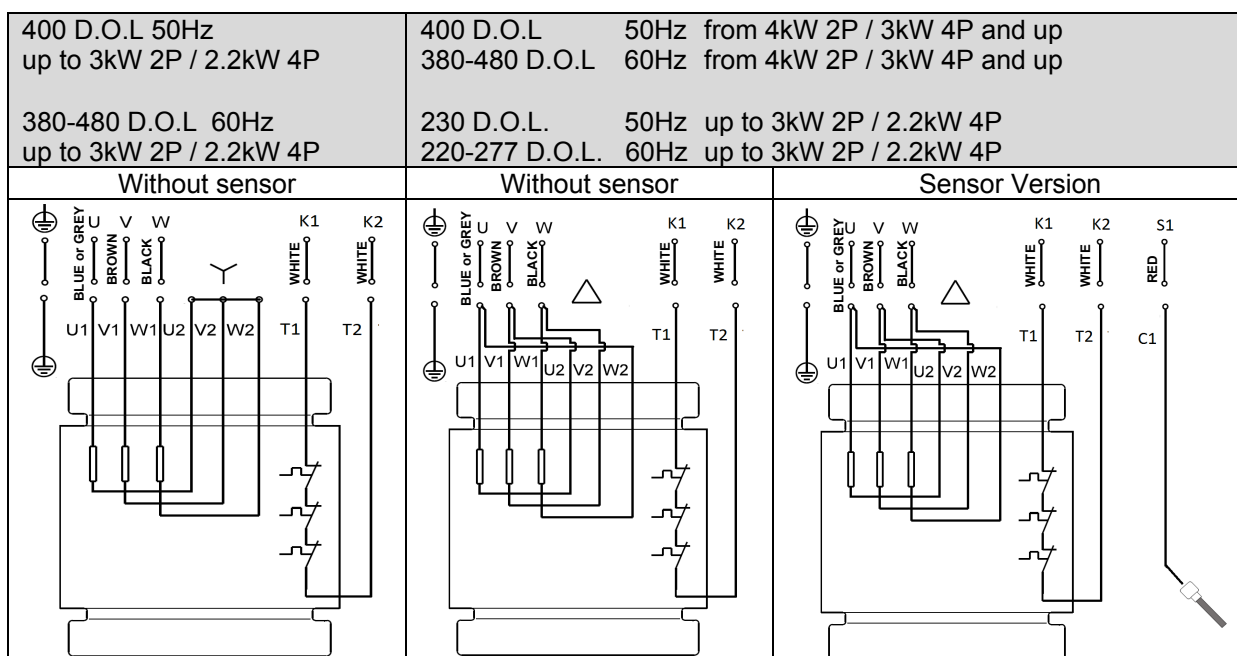
Napon snabdevanja i frekvencija vidljivi su na natpisnoj pločici pumpe. Tolerancija napona mora da bude u granicama - 10 %/+ 10 % rejiranog napona. Proverite da li motor odgovara napajanju strujom koje je dostupno na mestu instalacije.

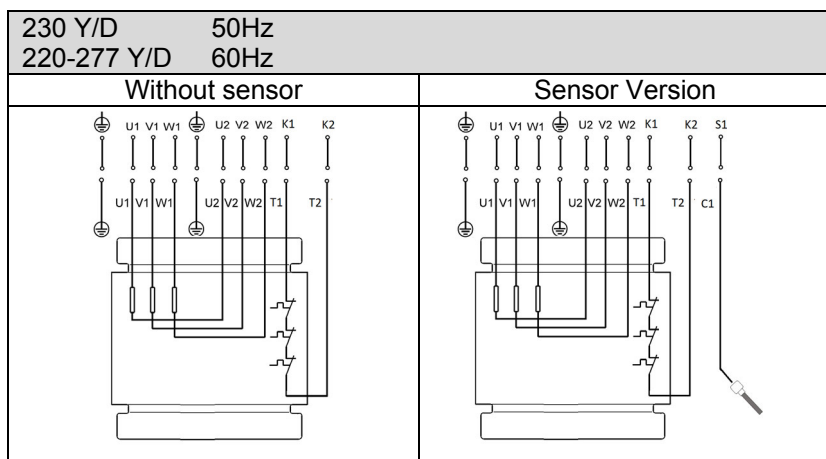
Sve pumpe opremljene su kablom od 10 m s jednim slobodnim krajem kabla.

Za duže kable obratite se tehničkoj službi kompanije DAB pumps.

Povezivanje sistema za zaštitu pumpe kao što su termičke zaštite i senzor vode u ulju na teret su korisnika, koji će morati da koristi komandnu tablu odgovarajućih karakteristika.

### 6.1 Dijagrami ožičavanja





## 6.2 Prekidači nivoa Komandne table



Za vreme rada elektro pumpa mora da bude umočena u pumpanu tečnost. Potrebna je instalacija sistema za upravljanje prekidačima nivoa (sonde za određivanje nivoa ili pluta ili drugi uređaji) koji garantuju minimalni nivo tečnosti i koje štite elektro pumpu od rada na suvo.

Prilikom instaliranja prekidača nivoa, vodite računa o sledećim stvarima:

- Da bi sprečili ulazak vazduha i vibracije instalirajte **zaustavni prekidač nivoa** na takav način da se pumpa zaustavi pre nego što tečnost dođe ispod nivoa vrha ulaza kabela.
- U rezervoare sa jednom pumpom, instalirajte **prekidač nivoa za pokretanje** na takav način da se pumpa pali na zahtevanom nivou; međutim, pumpa se uvek mora pokrenuti pre nego li nivo tečnosti dosegne nivo ulazne cevi u rezervoar.
- U rezervoarima sa dve pumpe, **prekidač nivoa za pokretanje** za pumpu 2 mora pokrenuti pumpu pre nego što nivo tečnosti dosegne dno ulazne cevi u rezervoar i prekidač nivoa za pokretanje za pumpu 1 mora pokrenuti ovu pumpu odgovarajuće ranije.
- Ako je postavljen, uvek instalirajte **prekidač alarma visokog nivoa** oko 10 cm iznad prekidača nivoa uključivanja; međutim, alarm mora uvek da se uključi pre nego što nivo tečnosti dosegne dno ulazne cevi u rezervoaru.



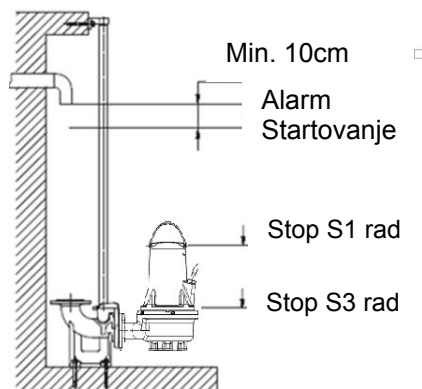
Za dodatne informacije o komandnim tablama i odnosnom upotrebom prekidača za nivo obratite se kompaniji DAB pumps.



Prekidači ili senzori u potencijalno eksplozivnoj okolini moraju da budu sertifikovani za tu primenu.

Fig. 9 Nivo uključivanja i isključivanja

Osigurajte da efektivna zapremina rezervoara ne dođe toliko nisko da broj pokretanja po satu premaši maksimalan dozvoljen broj.



Slika 9

## 6.3 Termalni prekidač

FKV i FKC pumpe imaju termalni prekidač ugrađen u namotaje statora (pregledati šemu s kabložom, kontakti k1 k2) Vidi odlomak 6.1.

Termički prekidači uvršteni su unutar navoja motora i intervenišu na način da se otvore i prekinu ciklus kad navoji dostignu preteranu temperaturu (otprilike 150 °C).



### Pumpe bez antiexplozijske zaštite

Za pravilan rad termičkog prekidača isti mora da se instalira na uređaj za prekidanje sustava za napajanje elektro pumpe. Kad se elektro pumpa ohladi, i krug termičkog prekidača se ponovno uspostavi, uređaj može ponovno da automatski pokrene pumpu.



**Pumpe sa zaštitom od eksplozije**

Aparat za prekidanje kruga za napajanje antiexplozijskih pumpi ne sme da automatski ponovno pokreće pumpu. Na taj se način u okolini ugroženoj eksplozijom štitimo od nadtemperature.

**6.4 Senzor (voda u ulju) (nema kod antiexplozivnih verzija)**

Sonda sa senzorom koja se umeće u komoru za ulje detektuje prisutnost vode u ulju onda kad ista prelazi prethodno definisanu vrednost.

Kad se postigne taj nivo vode u ulju sonda zatvara krug između senzora (kontakt S1 šema kablože) i ekvipotencijalnog kontakta pumpe.

Sonda mora da bude povezana s određenim aparatom na komandnoj tabli, aparat će moći da signalizira sonornim alarmom, ili kontrolnim svetlom ili, kad se tako zatraži, zaustavljanjem elektro pumpe.

Ako se signal aktivira, elektro pumpa mora da se zaustavi, rastavi i proveriti stanje ulja, mašinskih brtvi i potraže uzroci koji su doveli do intervencije.

**7. PUŠTANJE U RAD**

**Pre nego se započne s radom na pumpi treba proveriti da je glavni prekidač isključen. Osigurajte da se električno napajanje ne može nehotično uključiti. Proveriti, je li zaštitna oprema ispravno priključena. Pumpa ne sme raditi na suvo.**



**Pumpa se ne sme uključivati ako je atmosfera u rezervoaru potencijalno eksplozivna.**



**Pre nego pokrenete pumpu proveriti da je pravilno spojena u sustav za pumpanje da biste izbegli nekontrolisano puštanje tečnosti.**



**Nemojte stavljati ruke ili bilo kakav alat u ispusni ili usisnu stranu pumpe nakon što je pumpa uključena na napajanje strujom.**

**7.1 Opšta procedura uključivanja**

Ovaj se postupak odnosi na nove instalacije, kao i na preglede po izvršenom servisu ukoliko se puštanje u rad izvodi nakon nekog vremena od postavljanja pumpe u rezervoar.

- Nakon dužih perioda skladištenja proveriti stanje ulja u komori za ulje. Videti i dio 8.1 Redovno održavanje.
- Proverite da li su sistem, zavrtnji, zaptivke, cevovod i ventili itd. u ispravnom stanju.
- Montirajte pumpu u sistem.
- Uključite snabdevanje strujom.
- Prekontrolisati ispravno funkcionisanje kontrolne opreme (ukoliko postoji).
- Proveriti postavke prekidača s plovkom ili senzora nivoa.
- Proveriti da kolut pokretač može da slobodno rotira kratkim startanjem motora.
- Proverite pravac rotacije. Pogledajte poglavlje 7.2 Smer rotacije.
- Otvoriti sve postojeće zaporne ventile.
- Proverite da li je nivo tečnosti iznad motora za S1 rad i iznad ulaza kabla za S3 rad. Ako nije postignut minimilani nivo tečnosti, nemojte uključivati pumpu.
- Uključite pumpu i pustite je da kratko radi, i proverite da li nivo tečnosti opada.
- Proverite da li su ispusni pritisak i ulazna snaga normalni. Akonisu možda je vazduh zarobljen u pumpi. (Pogledajte poglavlje 5 Instalacija)



**U slučaju abnormalne bučnosti, vibracija pumpe ili drugih kvarova na pumpi, kvara na napajanju strujom ili kvara na napajanju vodom, odmah isključite pumpu. Ne pokušavajte restartovati pumpu pre nego pronađete i ispravite uzrok greške.**

Nakon jedne nedelje rada ili nakon zamene zaptivača vratila, proverite stanje ulja u komori za ulje. Za pumpe bez senzora, to se radi uzimajem uzorka ulja. Za proceduru pogledajte poglavlje 8. Održavanje i servis. Svaki put kada se pumpa izvadi iz rezervoara, prođite gore navedeni postupak kod ponovnog puštanja u rad.

**7.2 Smer rotacije**

**Pumpu bi trebalo uključiti na vrlo kratak period kada nije potopljena kako bi se proverio pravac rotacije.**

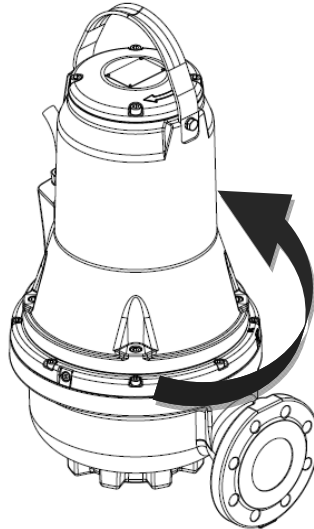
Proverite smer rotacije pre uključivanja pumpe. Strelica na kućištu motora označava ispravan smer rotacije. Ispravan pravac rotacije je u smeru kazaljke na satu kada se gleda od gore.

### Kontrola smera rotacije

Pravac rotacije treba proveriti na sledeći način svaki put kada je pumpa priključena na novu instalaciju.

### Procedura

1. Neka pumpa visi sa uređaja za podizanje, npr. dizalice koja se koristi za spuštanje pumpe u rezervoar.
2. Pumpu uključiti i isključiti i promatrati smer trzaja. Ako je pravilno povezana, pumpa će rotirati u pravcu kazaljke na satu, tj. imaće trzaj u pravcu kazaljke na satu. Pogledajte sl. 10. Ako je pravac rotacije pogrešan, zamenite bilo koju od dve faze u kابلu za snabdevanje strujom.



Slika 10 Smer trzaja

## 8. ODRŽAVANJE I SERVIS



Zahvat redovnog održavanja, odnosno ograničeno na proveru, čišćenje i zamjenu delova, sme da obavlja isključivo stručno i kvalifikovano osoblje, opremljeno odgovarajućom opremom i dobro upoznato sa propisima i pravilnicima na snazi na temu bezbednosti na radu, i dobro upoznato sa sadržajem ovog Uputstva i ostale dokumentacije priložene proizvodu.

Vanredno održavanje i popravak smeju da obavljaju samo ovlašćeni centri za pomoć Dab Pumps.



**Pre započinjanja bilo koje intervencije na sustavu ili pretraživanja kvara uveriti se da je glavni prekidač isključen i da električna veza nikako ne može da se slučajno uspostavi. Proveriti da su svi zaštitni sistemi pravilno povezani i da su svi pokretni delovi zuastavljeni.**



**Održavanje pumpi u ekslozivnim sredinama treba da izvede DAB pumps ili servisna radionica koju je ovlastio DAB pumps. To se međutim ne odnosi na hidrauličke komponente kao što su telo pumpe, kolut pokretač i mašinska brtva.**



**Zamenu kabela sme da obavlja isključivo centar za pomoć proizvođača ili drugo kvalifikovano stručno lice.**



**Pumpa je mogla da bude korišćena za pumpanje otrovne, zagađene tekućine ili štetne za zdravlje. Pridržavati se svih mera predostrožnosti za zdravlje i bezbednost pre vršenja održavanja ili popravka.**

Za popravak koristite samo originalne rezervne delove.

Izabrati rezervne delove za narudžbu tako da pregledate nacрте na web sajtu DAB Pumps ili iz softvera za izbor DNA.

Proizvođač otklanja svaku odgovornost za štete na imovini ili ozlede ljudi ili životinja nastale zbog zahvata održavanja koje je izvršio neovlašćeni kadar ili koristeći neoriginalni materijal.

Uz naručivanje rezervnih delova treba da se napomene:

1. model elektro pumpe
2. matični broj i godina proizvodnje
3. šifrua i naziv dela
4. količina naručenog dela.

## 8.1 Redovno održavanje

Normalan rad pumpe bi trebalo proveravati nakon 3000 radnih sati ili najmanje jednom godišnje. Ukoliko je pumpana tečnost puna blata ili peska, kontrolišite pumpu u kraćim intervalima.

Proverite sledeće tačke:

- **Potrošnja struje**

Pogledajte natpisnu pločicu.

- **Nivo ulja i stanje ulja**

Kada je pumpa nova ili nakon zamene zaptivača vratila, proverite nivo ulja i sadržaj vode nakon jedne nedelje rada. Ako ima više od 20 % extra tečnosti (vode) u komori za ulje, zaptivač vratila je neispravan. Ulje treba promeniti nakon 3000pogonskih sati ili jednom godišnje.

- **Ulaz kabla**

Prekontrolisati (vizualni pregled) vodonepropusnost kablovske uvodnice i da kabl nije savijen i/ili zapeo.

- **Delovi pumpe**

Proverite radno kolo, kućište pumpe, itd. zbog mogućih istrošenosti. Zamenite pokvarene delove.

- **Kuglični ležajevi**

Prekontrolisati bešumni i nesmetani rad vratila (lagano okretanje rukom). Promeniti oštećene kuglične ležajeve. Kod oštećenih kugličnih ležajeva odn. lošeg rada motora najčešće je potreban generalni servis. Taj posao mora da obavi radnja za pomoć ovlašćena od strane **DAB Pumps**.

Kuglični ležajevi zaštićeni su i podmazani, upotrebom specijalnog maziva za visoke temperature (-40°C + 150°C).



**Neispravni ležajevi mogu da smanje Ex sigurnost.**

- **O-prstenovi i slični delovi**

Tokom servisiranja/zamene morate da budete sigurni da su žljebovi za O-prstenove kao i površine zaptivki bili očišćeni pre postavljanja novih delova.



**Korišćeni gumeni delovi se ne smeju ponovno koristiti.**



**Pumpe sa eksplozivnom zaštitom moraju biti pregledane od strane ovlašćenog Ex servisa jednom godišnje.**

- **Promena ulja**

Nakon 3000 radnih sati ili jednom godišnje treba promeniti ulje u uljnoj komori prema nižem opisu. Nakon promene zaptivača vratila treba uvek promeniti i ulje.



**Kada otpuštate zavrtnje na komori za ulje, imajte na umu da pritisak u komori tada može da poraste. Zavrtnji se smeju do kraja skinuti tek nakon potpunog izjednačenja ovog prepritisaka.**

- **Dreniranje ulja**

1. Položiti pumpu na ravnu, vodoravnu površinu. Jedan od zavrtnja za ulje mora gledati nadole.
2. Ispod zavrtnja za ulje postavite odgovarajuću posudu (približno 1 litra), na primer od providnog plastičnog materijala.



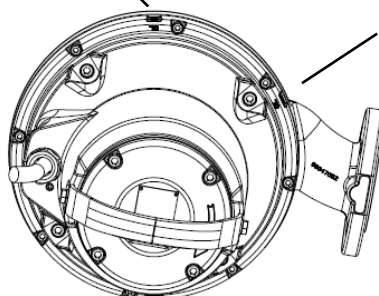
**Istrošeno ulje mora biti uklonjeno na propisan način.**

3. Skinuti donji zavrtnj za ulje.
4. Ako je pumpa radila u dužem vremenskom periodu, ako je ulje drenirano ubrzo nakon isključivanja pumpe, i ako je ulje sivkasto belo kao mleko, znači da sadrži vodu. Ako ulje sadrži više od 20 % vode, to je indicacija da je zaptivač vratila neispravan i da ga treba zameniti. Ukoliko se zaptivač vratila ne zameni, doći će do oštećenja motora. Ako je količina ulja manja od navedene, mašinska brtva je neispravna.
5. Očistiti površine zaptivača zavrtnja za ulje.

- **Punjenje uljem**

1. Okrenuti pumpu na način da jedan od dva otvora za ulje bude u vertikalnoj poziciji okrenut prema gore.

Otvor za punjenje uljem  
(u vertikalnoj poziciji)



Otvor za pražnjenje ulja

**Slika 11** Punjenje uljem

2. Uliti ulje u komoru. Odgovarajuća količina ulja pokazuje se na drugom otvoru za pražnjenje ulja (koji je postavljen bočno u odnosu na otvor za vertikalno punjenje). Kad ulje dostigne nivo tj. izlazi iz bočnog otvora, dostigla se odgovarajuća količina ulja.
3. Montirati zavrtnje za ulje sa novim zaptivačma.

U tabeli je prikazana količina ulja u komori za ulje FKV i FKC pumpi. Tip ulja: ESSO MARCOL 152.

Vrsta motora	Količina ulja [l]
Do 3kW 2pola / do 2.2kW 4pola	0.5
od 4kW 2pola /do 3kW 4pola	0.95

## 8.2 Vanredno održavanje

Radnje vanrednog održavanja smeju da se izvode isključivo u ovlašćenoj radnji za pomoć **DAB Pumps**.

## 8.3 Zaprljanost pumpe



Ako je pumpa korišćena za tečnosti koje su opasne za zdravlje ili otrovne, pumpa će biti klasifikovana kao kontaminirana.

Eventualni troškovi vraćanja pumpe idu na teret klijenta. Uz pumpu se obavezno dostavljaju informacije da li je medijum koji je pumpa pumpala štetan po zdravlje ili otrovan. Pre vraćanja pumpe potrebno ju je očistiti na najbolji mogući način.

## 9. PRONALAZENJE KVAROVA



Pre bilo kakvih radova na pumpi treba izvaditi osigurače ili isključiti mrežnu sklopku. Osigurajte da se električno napajanje ne može nehotično uključiti. Rotirajući delovi se više ne smeju okretati.



Bezuslovno se pridržavati svih propisa za pumpe u okolini ugroženoj eksplozijom. Mora se voditi računa da se ni jedan posao ne sprovodi u potencijalno eksplozivnoj sredini.

## SRPSKI

PROBLEMI	MOGUĆI UZROCI	REŠENJA
Elektro pumpa se ne pokreće.	Do motora ne dolazi struja.	Proveriti električnu liniju, kabla za napajanje, veze i osigurače.
	Nedovoljan napon.	Proveriti vrednost (vidi Glava10 "Tehnički podacii").
	Došlo je do intervencije termičke zaštite.	Sačekati predviđeno hlađenje, ponovno uspostaviti termički relej i proveriti baždaranje,
	Sonde za nivo ne daju dozvolu.	Sačekati povratak nivoa, proveriti efikasnost sonde i odnosne opreme.
	Prekid faze (trofazni motori).	Ponovno uspostaviti vezu.
	Blokiran kolut pokretač.	Ukloniti zaštopanje, oprati i očistiti; eventualno obratiti se službi za pomoć.
	Kvar na motoru.	Obratiti se službi za pomoć.
Elektro pumpa se pokreće ali dolazi do intervencije termičke zaštite.	Napon napajanja različit od vrednosti navedenih na tablici.	Izmeriti napon između dve faze motora. Dopusšteno odstupanje: - 10 %/+ 6 %. Ponovno uspostaviti točan napon.
	Pogrešan smer rotacije.	Razrediti tečnost. Zameniti elektro pumpu koja nije prikladna za postrojenje.
	Trofazni motor. Prekid faze.	Ponovno uspostaviti povezivanje.
	Trofazni motor. Relej je baždaren na prenisku vrednost.	Podesiti baždarenje.
	Kratki spoj; disperzija prema uzemljenju u kabele za napajanje ili u navoju motora.	Utvrđiti prekid. Popraviti ili obratiti se službi za pomoć.
	Temperatura pumpane tečnosti previsoka.	Elektro pumpa nije adekvatna. Zameniti.
	Pumpana tečnost pregusta.	Razrediti tečnost. Zameniti elektropumpu koja nije prikladna za postrojenje.
	Rad na suvo elektro pumpe.	Proveriti nivo tečnosti u jarku i instrumente za proveru razine.
	Kvar na termičkom releju	Zameniti.
Apsorpcija veća od vrednosti na tablici.	Preopterećenje zbog začepjenja pumpe.	Ukloniti uzrok začepjenja, ako je potrebno obratiti se službi za pomoć.
	Pumpana tečnost previše gusta ili viskozna.	Razrediti tečnost. Zameniti elektropumpu koja nije prikladna za postrojenje.
	Unutrašnje trenje zbog začepjenja usled stranih predmeta.	Ukloniti i očistiti.
	Pogrešan smer rotacije.	Obrnuti smer rotacije (vidi odlomak 7.2: "Smer rotacije").
	Pumpa radi izvan dozvoljenih okvira vrednosti.	Proveriti radnu tačku pumpe i eventualno povećati odlazni pritisak,
Nedovoljna efikasnost.	Začepjenje kod usisavanja, na kolutu pokretaču, na ventilu ili na odlaznom cevovodu.	Obaviti odgovarajuće čišćenje.
	Pumpa ili kolut pokretač istrošeni.	Zameniti ili popraviti.
	Pogrešan smer rotacije.	Okrenuti smer rotacije (vidi odlomak 7.2: "Smer rotacije").
	Pumpana tečnost sa zrakom ili plinom.	Povećati dimenzije komore za skupljanje. Predvideti uređaje za uklanjanje plina.
	Prisutnost vazduha u pumpi.	Ispuvati pumpu. (videti odlomak za instalaciju).


## فهرست

<b>408</b>	<b>1- نکات ایمنی</b>
408	- کلیدها
408	- علامت هشدار دهنده
409	- ایمنی
410	- مسئولیت
410	- محیطهای قابل اشتعال
<b>411</b>	<b>2- کلیات</b>
411	- ویژگی های فنی
411	1-2 طراحی محصول
412	2-2 شرایط عملکرد نرمال دستگاه
413	3-2 اطلاعات فنی
<b>414</b>	<b>3- تحویل و آماده سازی محصول</b>
414	1-3 جابجایی
414	2-3 انبارش
<b>415</b>	<b>4- شناسایی محصول</b>
415	1-4 پلاک
416	2-4 اطلاعات مربوط به محصولات با علامت گذاری Ex
417	3-4 راهنمای حروف و اعداد استفاده شده در مدل پمپها
<b>418</b>	<b>5- نصب</b>
419	1-5 نصب و راه اندازی به طور مستغرق روی دستگاه اتصال اتوماتیک
421	2-5 نصب و راه اندازی به طور مستغرق روی پایگاه پشتیبانی
<b>422</b>	<b>6- اتصال الکتریکی</b>
424	1-6 نمودارهای سیم کشی
425	2-6 سویچ های پنل الکتریکی
426	3-6 سویچ حرارتی
427	4-6 سنسورها
<b>427</b>	<b>7- راه اندازی</b>
427	1-7 چگونگی راه اندازی کلی دستگاه

فارسی


428	2-7 جهت گردش پروانه
429	8-نگهداری و سرویس دهی
430	1-8 نحوه نگهداری عادی
432	2-8 نحوه نگهداری ویژه
432	3-8 پمپهای آلوده
432	9-عیب یابی
433	10- نکات ایمنی

کلیه علامتهای استفاده شده در این دفترچه عبارتند از :


 خطر کلی : عدم رعایت قوانین ومقررات ایمنی موردنیاز، خسارات جبران ناپذیری رابه تجهیزات و یا کاربر وارد مینماید.


 خطر برق گرفتگی : عدم رعایت قوانین ومقررات ایمنی موجب مرگ و یا آسیب جدی به کاربر می شود.

 یادداشت ها

 نکات ایمنی به همراه این مشخصه مربوط به پمپ های ضد انفجار میباشند .

هشدارها

 قبل از نصب و راه اندازی ، مطالب زیر را با دقت مطالعه کنید:  
نصب و راه اندازی محصول بایستی طبق قوانین ایمنی کشوری باشد که خواهان بکارگیری محصولات میباشد .  
راه اندازی واستفاده از محصول باید به شیوهای ماهرانه انجام پذیرد عدم رعایت قوانین ایمنی نه تنها باعث بروز خطرات احتمالی به ایمنی شخص وتجهیزات میگردد بلکه حق استفاده از گارانتی محصول رانیز ملغی میگردد.

 نصب دستگاه بایستی توسط فردی ماهر و دارای صلاحیتهای فنی مورد تایید کشور انجام پذیرد.  
شخص ماهر به فردی اطلاق میشود که دوره های آموزشی را طی کرده ، دستورالعمل ونحوه ی انجام کار را فرا گرفته، از دانش وتجربه کاری درمورد رعایت استانداردها و الزامات شرایط کاری در جهت جلوگیری از هرگونه حادثه در محیط کاری برخوردار میباشد ومورد تایید مدیرمسئول ایمنی محصولات کارخانه و یا نماینده رسمی

شرکت قرار گرفته و مجوز انجام تمام فعالیتهای ضروری در جهت شناسایی و جلوگیری از خطرات احتمالی را اخذ کرده باشد .

شخص مسئول ایمنی محصولات، نحوه ی کارکرد و دستورالعمل آنرا بایستی به مصرف کننده آموزش دهد و بایستی توجه داشت که نباید به هیچ وجه مورد استفاده کودکان، افراد معلول و اشخاصی قرار گیرد که دچار اختلالات حسی و ذهنی هستند و یا از تجربه و دانش کافی جهت استفاده از آن برخوردار نیستند. باید به کودکان آموخت که با وسیله بازی نکنند.

ایمنی



استفاده از محصول تنها زمانی مجاز میباشد که سیستم الکتریکی مصرف کننده از ایمنی لازم مطابق با آنچه که در قوانین کشور مربوطه تعریف شده ، برخوردار باشد .



جهت همخوان ساختن مقدار برق ورودی دستگاه مطابق با مقدار استاندارد EN60204-1 5.3.2 از یک محافظ الکترونیکی به همراه پمپ استفاده نمایید .



نصب پمپ در مخزن آب بایستی توسط فردی ماهر و متخصص انجام پذیرد. کار در داخل و یا پیرامون مخزن آب بایستی با رعایت تمامی نکات ایمنی صورت پذیرد و حتما بایستی فردی متخصص در بیرون از مخزن بر نحوه کار در داخل مخزن نظارت داشته باشد .



بهتر است تمامی اقدامات نگهداری و نظافت پمپ در خارج از مخزن آب صورت پذیرد . مخازن فاضلاب ها و لجنها ، آبها حاوی مواد سمی و بیماری زا هستند که از این رو تمامی افراد بایستی مجهز به لباس ، ماسک و تجهیزات محافظ بوده و رعایت دستورالعملها و نکات بهداشتی در حین کار الزامی می باشد .



از وارد کردن ضربه به تجهیزات و وسایل محافظ جدا خودداری کرده و در صورت لزوم از شخصی متخصص راهنمایی بگیرید .



از رعایت تمامی نکات ایمنی و بهداشتی در حین کار اطمینان حاصل نمایید . عدم رعایت قوانین ایمنی نه تنها باعث بروز خطرات احتمالی به ایمنی شخص و تجهیزات میگردد بلکه حق استفاده از گارانتی محصول را نیز ملغی میگرداند.



## مسئولیت



در صورت بروز اختلال در عملکرد صحیح پمپ به واسطه به کارگیری دستگاه خارج از چارچوب کاری و یا تغییر لوازم آن مغایر با دستورالعمل‌های تعریف شده یا نصب دستگاه بصورت اشتباه، و همچنین اشتباهات چایی مندرج در دفترچه، کارخانه سازنده مسئولیت هیچگونه ضمانت را قبول نخواهد کرد و حق هرگونه اصلاحات و تغییرات ضروری و مفید، بدون تحت تاثیر قرارداد ن شاخص های کاربردی قطعات، محفوظ می - باشند.

## محیط های قابل اشتعال

در محیط های قابل اشتعال از پمپهای ضد انفجار استفاده نمایید .



نباید از پمپهای مدل FKV و FKC تحت هیچ شرایطی جهت پمپاژ سیالات قابل احتراق استفاده نمود



طبقه بندی محل نصب دستگاه از لحاظ درصد اشتعال، بایستی توسط مامورین متخصص آتش

نشانی مورد تایید قرار گیرد

## شرایط ویژه جهت استفاده ایمن از پمپهای ضد انفجار مدل FKV و FKC

1- از نصب محافظ های حرارتی در تابلو های کنترل با خروجیهای سیگنال آلارم مطمئن شوید تا در صورت افزایش بیش از حد گرمای موتور سیستم برق ورودی را قطع کند .

2- جهت تعویض پیچها حتما از پیچهای اسنلس استیل کلاس A 2-70 و مطابق با استاندارد EN/ISO 3506-1 استفاده نمایید .

3- جهت اطمینان از ابعاد استاندارد اتصالات ضد احتراق با کارخانه سازنده و یا نمایندگی مجاز تماس حاصل نمایید

4- پمپ هنگام کار باید همیشه غوطه‌ور داخل مایع باشد.

سطح سیال پمپاژ شونده بایستی از طریق دو سویچ اندازه گیری سطح سیال که به مدار کنترل موتور متصل میباشند کنترل شوند. حداقل مقدار سطح سیال به نوع نصب دستگاه بستگی داشته و در دستورالعملهای مربوط به نصب و عملکرد پمپ مشخص شده است .

5- از ایمن بودن کابل برق دستگاه و اتصال آن به بورد ترمینال مناسب خارج از محل نصب قابل اشتعال اطمینان حاصل نمایید .

6- پمپ به همراه سیم تغذیه الکتریکی مخصوص خود عرضه می‌شود.

- 7- پمپهای لجن کش در محیط هایی با دامنه دمایی از 20- تا حداکثر 40+ درجه سانتی گراد مورد استفاده قرار میگیرند . حداقل دمای محیط برای پمپهای دارای سنسور 0 درجه سانتی گراد میباشد .
- 8- سیستم محافظتی در نظر گرفته شده جهت محافظت از گرمای بیش از حد الکتروموتور استفاده از محافظ حرارتی مناسب (اورلود داخلی ) میباشد که بر روی دمای 130 درجه سانتیگراد تنظیم بوده و بایستی در صورت نیاز جریان برق را قطع کند . اتصال مجدد جریان برق به صورت دستی میباشد .

## 2- کلیات

این دفترچه مشتمل بر دستورالعملهای نصب ، راه اندازی و نگهداری پمپهای شناور سری FK میباشد . پمپهای شناور سری FK دارای الکتروموتورهایی با قدرت 1.1 و 11 کیلو وات بوده و جهت پمپاژ پس آبها و فاضلابهای خانگی و صنعتی طراحی شده اند .

میتوانند هم بر روی پایه نصب شوند و هم در کف مخزن آب قرار بگیرند . در این دفترچه دستورالعملهای خاص مربوط به پمپهای ضد انفجار نیز بیان شده است .

## ویژگیهای فنی

جهت اطمینان از اطلاعات فنی زیر میتوانید به دفترچه دستورالعمل و یا صفحه اطلاعات مربوط به

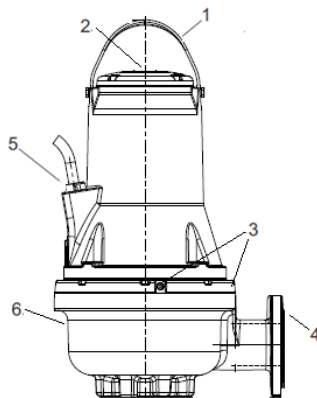


پمپ مراجعه نمایید .

- مقدار ولتاژ برق
- ویژگیهای ساختاری
- عملکرد هیدرولیکی پمپ
- شرایط کارکرد
- سیالات پمپاژ شونده

## محصول

## 1-2 طراحی

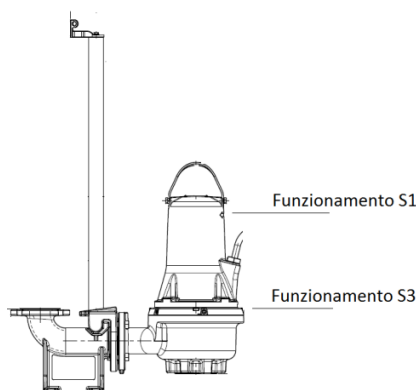


شماره	نام قطعه	جنس
1	دستگیره پمپ	AISI 304 استیل
2	پلاک محصول	AISI 304 استیل
3	پیچ های محفظه روغن	AISI 304 استیل
4	فلنج خروجی	GJL200
5	کابل	H07RN8-F
6	محفظه پمپ	GJL200

## 2-2 شرایط کارکرد

شرایط کارکرد پمپهای مدل FKV و FKC به شرح زیر میباشند :

- کارکرد در حالت S1 (کارکرد مداوم) : در این حالت بایستی همواره سیال بالاتر از موتور پمپ قرار گیرد .(به شکل 2 مراجعه کنید).
- کارکرد در حالت S3 (کارکرد غیر مداوم) : در این حالت بایستی همواره سیال بالاتر از بدنه پمپ قرار گیرد .(به شکل 2 مراجعه کنید). (فقط برای نسخه‌های غیر ضدانفجار)



## مقدار PH

در شرایط نصب ثابت ، میتوان از پمپهای FKV و FKC برای پمپاژ سیالاتی با مقدار PH 6.5 تا 12 استفاده نمود .  
دمای سیال

از 0 تا +40 درجه سانتیگراد میباشد ولی در یک بازه زمانی کوتاه میتوان از سیالی (غیر قابل اشتعال) با دمای +60 نیز استفاده نمود .



از پمپهای ضد انفجار نباید به هیچ وجه جهت پمپاژ سیالاتی با دمای بیش از +40 استفاده نمود .

دمای محیط



به جز پمپهای ضد انفجار، دمای محیط برای سایر پمپها ممکن است در یک بازه زمانی کوتاه از +40 درجه سانتیگراد نیز فراتر رود . دمای محیط برای پمپهای ضد انفجار از -20 تا +40 میباشد .

## چگالی و ویسکوزیته سیال پمپاژ شونده

زمان پمپاژ سیالاتی با چگالی و یا ویسکوزیته جنبشی بیشتر از آب ، از پمپهایی با قدرت بیشتر استفاده نمایند .

## سرعت جریان

جهت جلوگیری از ته نشین شدن رسوبات سیالات در خطوط لوله کشی بهتر است همواره سیال با حداقل سرعت جریان داشته باشد .

حداقل سرعت پیشنهادی جریان سیال :

در لوله های عمودی : 1.0 m/s

در لوله های افقی : 0.7 m/s

حداکثر اندازه و مقدار مواد جامد موجود در آب

اندازه مواد ریز ساییده ، بسته به اندازه پمپ از 50 تا 100 میلی متر بوده و مقدار آن حداکثر 1% میباشد . / وضعیت کارکرد: حداکثر 20 استارت در هر ساعت

برای آگاهی بیشتر از دامنه عملیات میتوانید به پلاک شناسایی پمپ مراجعه کنید .

2-3 اطلاعات فنی :

مقدار ولتاژ

مقدار ولتاژ از 10%- تا +10% ، 50/60 Hz

کلاس محافظتی : IP 68 ، مطابق با استاندارد IEC 60529

کلاس عایق : F ( 155 C° )

فشار کارکرد : تمامی محفظه های پمپ دارای فلنج خروجی چدنی PN 10 میباشد .

ابعاد : اندازه فلنجهای خروجی طبق استاندارد EN 1092-2 بوده و عبارتند از DN 65, DN 80, DN 100 . or DN 150

منحنی های پمپ

تمامی نمودارهای منحنی پمپ را میتوانید در سایت [www.dabpumps.com](http://www.dabpumps.com) ملاحظه نمایید .

نمودارها صرفاً برای راهنمایی بیشتر کاربر طراحی شده و تضمین کننده عملکرد پمپ بر اساس نمودار نمیشوند .

در صورت نیاز نیز نمودارهای پمپهای مورد تقاضا ارسال میگردد .

قابل ذکر است که عملکرد پمپ خارج از دامنه کاری تعریف شده نمیشود .

از بین بردن صدای پمپ

محاسبات قدرت صدای پمپ طبق استاندارد ISO 3743 صورت گرفته است .

قدرت صدا طبق استاندارد ISO 11203 در فاصله ای 1 متری صورت گرفته است .

سطح فشار صدای پمپ پایین تر از مقدار تعریف شده در استاندارد 2006/42/EC میباشد .

### 3- تحویل و آماده سازی محصول

#### 3-1 جابجایی



قبل از بلند کردن پمپ از محکم بودن دستگیره حمل و سایر تجهیزات در نظر گرفته شده جهت حمل محصول اطمینان حاصل نمایید .  
وزن محصول بر روی پلاک شناسایی و برجسب بسته محصول مشخص میباشد .



جهت جابجایی پمپ حتما از دستگیره مخصوص حمل و یا در صورت قرار داشتن پمپ بر روی پالت از لیفتراک استفاده نمایید .  
از بلند کردن پمپ از طریق کابل برق و یا لوله متصل به آن جدا خودداری نمایید .



در صورت شل بودن دستگیره حمل ، آن را محکم کنید در غیر این صورت ممکن است باعث صدمه دیدن کاربر و یا خسارت به محصول شود .  
برای جزئیات بیشتر در رابطه با نقل و انتقال، به **FK Quick Guide** مراجعه کنید.

#### 3-2 انبارش

در صورت نگه داری محصول در انبار برای مدتی طولانی ، حتما بایستی دستگاه را دور از رطوبت و گرما نگه داریم . دمای محیط انبار بایستی بین 30- تا 60+ درجه سانتی گراد باشد . در صورت استفاده از پمپ بایستی قبل از نگه داری در انبار ، روغن آن تعویض گردد . پس از عدم استفاده طولانی مدت و قبل از استفاده از محصول حتما آن را چک کرده و از گردش آزادانه پروانه اطمینان حاصل نمایید .



لبه های پروانه تیز میباشد و ممکن است باعث آسیب دیدن کاربر شود ، لذا حدالمقدور از دستکش های محافظ استفاده نمایید .  
اگر فراتر از محدودیت‌های‌اشاره‌شده انبار شود، توجه خاص به شرایط نگهداری مکانیکی، اورینگ‌ها، روغن و گلند کابل مبذول دارید.

## 4-شناسایی

## 1-4 پلاک شناسایی

پلاک شناسایی دستگاه نشان دهنده اطلاعات الکتریکی و مشخصات فیزیکی برای راه اندازی و استفاده از پمپ می باشد. و کنار دستگیره حمل و بالای بدنه پمپ قرار میگیرد

راهنمای حروف و اعداد استفاده شده در مدل پمپها

شماره	شرح	Nameplate	
1	تخصیص پمپ	Pump Type	1
2	شماره سریال	Sn	2
3	کد مدل محصول	Code	3
4	وزن (به همراه 10 متر کابل)	Kg	4
5	حداکثر دمای سیال	Tmax	5 °C
6	مقدار جریان	Q	6 m <sup>3</sup> /h
7	دامنه ارتفاع	H	7 m
8	حداکثر ارتفاع	Pn	10 kW
9	حداقل ارتفاع	IP	12
10	مقدار قدرت شفت	Hmax.	8 m
11	مقدار برق ورودی	Hmin.	9 m
12	کلاس محافظتی IEC	P1	11 kW
13	کلاس عایق	I.C.	13
14	مقدار ولتاژ		14 V
15	مقدار جریان		15 A
16	فرکانس		16 Hz
17	ظرفیت خازن		17 μF
18	تعداد فازها		18 V~
19	مقدار سرعت		19 l/min
20	سطح عملکرد		20
21	کشور سازنده		21
22	حداکثر عمق نصب		22 m
23	نشانه کیفیت و علامت EX		23
24	نشان استاندارد CE		24

## 4-2 اطلاعات مربوط به محصولات با علامت گذاری Ex

علامت گذاری: CE 0477 IIB T4 Gb Ex db k IIB T4 Gb II2G

Ex h IIB T4 Gb

EPT 16 ATEX 2440 X

0477:

کد شناسایی سازمانی که ارزیابی سایت تولیدی را انجام می‌دهد؛



دستگاه ضد انفجار که برای استفاده در یک اتمسفر بالقوه انفجاری در نظر گرفته شده است؛

II: گروه . یک دستگاه الکتریکی برای استفاده در محیط متفاوت از معادن با حضور احتمالی گاز قابل احتراق را شناسایی می‌کند؛

2: دسته. پمپ الکتریکی که برای استفاده در مکان‌های دارای احتمال وجود تمسفرهای قابل انفجار ناشی از مخلوط هوا و گاز، بخارات یا مه‌ها یا با مخلوط هوا/ گردوغبارها در نظر گرفته شده است؛

G: گاز پمپ الکتریکی در محیط‌های دارای گاز، بخارات یا مه‌های قابل اشتعال محافظت شده است؛

EX: دستگاه ضد انفجار که برای استفاده در اتمسفر دارای احتمال انفجار در نظر گرفته شده است.

db: سازه‌های الکتریکی برای اتمسفرهای مستعد انفجار - محافظت شده در برابر انفجار "d"؛

h: سازه‌های غیر الکتریکی برای اتمسفرهای مستعد انفجار - حفاظت از طریق غوطه‌وری در مایع "h"؛

IIB: خصوصیات گازی که تجهیزات برای آن در نظر گرفته شده است؛

T4: با 135°C همخوانی دارد، و حداکثر دمای سطحی است که پمپ الکتریکی می‌تواند در شرایط ایمنی به آن برسد؛

X حرف "X" در شماره گواهی نشان می‌دهد که دستگاه تابع شرایط خاص برای استفاده امن است. شرایط در گواهی و در دستورالعمل نصب و بهره‌برداری ذکر شده است.

Gb «سطح حفاظتی دستگاه، دستگاه‌ها برای اتمسفرهای گازی انفجاری دارای سطح حفاظتی «بالا»

علامت گذاری نسخه‌های ضد انفجار بر اساس طرح IECEx

علامت گذاری: CE xxxx Ex db IIB T4 Gb IECEx EUT 16.0003X

Ex طبقه‌بندی ناحیه بر اساس AS 2430.1

db حفاظت ضد آتش مطابق با IEC 60079-1:2014.

IIB مناسب برای استفاده در اتمسفرهای قابل انفجار (نه معادن).

طبقه‌بندی گازها، ببینید IEC 60079-0:2004، ضمیمه A. گروه گاز B گرو گاز A را در بر می‌گیرد.

T4 حداکثر دمای سطحی 135 °C مطابق استاندارد EC 60079-0 می‌باشد.

X حرف "X" در شماره گواهی نشان می‌دهد که دستگاه تابع شرایط خاص برای استفاده امن است. شرایط در گواهی و در دستورالعمل نصب و بهره‌برداری ذکر شده است.

## Type key

حروف	FK	C	65	22	2	T	5	230D	Ex	S
FK	نام فنی پمپ									
C	تک کانالی									
V	Free passage Vortex									
65	ابعاد خروجی									
80										
100										
150										
22	مقدار تقریبی قدرت kW x10 (در صورت تغییر منحنی با قدرت (a, b, c, d ثابت)									
2	تعداد قطبها									
4										
T	سه فاز									
5	فرکانس									
6										
230	D.O.L.	شیوه استارت & مقدار فشار قوی								
220-277	D.O.L.									
400	D.O.L.									
380-480	D.O.L.									
230	Y/D									
400	Y/D									
220-277	Y/D									
380-480	Y/D									
blank	پمپ=های غیر ضد انفجار									
EX	پمپهای ضد انفجار									
IECEX	پمپهای ضد انفجار									
blank										
S	NOT for Ex version (سنسور حساس به رطوبت) سنسور دار									



5- نصب



قبل از نصب دستگاه به نکات زیر توجه کنید :

- از انتخاب صحیح پمپ مطابق با نیاز مورد نظر اطمینان حاصل نمایید
- مقدار فرکانس و ولتاژ محل نصب را اندازه گیری کرده تا با ولتاژ و فرکانس پمپ یکی باشد
- از سالم بودن تجهیزات و لوازم جانبی دستگاه اطمینان حاصل نمایید

در زمان انتخاب محل نصب توجه داشته باشید که :

- 1- مقدار ولتاژ و فرکانس شبکه برق با مقادیر درج شده بر روی پلاک اطلاعات پمپ یکی باشد .
- 2- اتصال الکتریکی دستگاه در محلی خشک ، فاقد رطوبت و دور از تماس با آب انجام پذیرد
- 3- نکات ایمنی را رعایت کنید و از استاندارد بودن شبکه برق اطمینان حاصل نمایید .



ساختار مخازن آب و چاهها و همچنین محل قرار گیری الکترو پمپ با توجه به سطح شبکه فاضلاب ، بایستی استاندارد مورد نظر را داشته باشد .



قبل از شروع به نصب دستگاه جریان برق را قطع کرده و سویچ اصلی برق را در موقعیت 0 قرار دهید تا از عدم برقراری ناگهانی جریان برق مطمئن شوید . قبل از آماده سازی پمپ نیز بایستی تمامی برقه‌های متصل به پمپ را قطع نمایید .



برای جزئیات بیشتر میتوانید برگه اطلاعات فنی پمپ را مطالعه کرده و یا با نمایندگی های مجاز محصولات داب تماس حاصل نمایید .

پلاک اضافی (یدکی) همراه پمپ را میتوانید در انتهای کابل قرار دهید .

رعایت قوانین ایمنی در محل نصب از جمله استفاده از دمنده های هوا به درون مخزن آب الزامی میباشد .



پس از اتصال برق به پمپ و تا مادامی که سویچ اصلی و یا فیوز را از برق نکشیده اید ، به هیچ وجه دست خود و یا وسیله دیگری را درون محل خروجی و یا لوله ساکشن قرار ندهید .



بهبتر است که جهت جلوگیری از اختلال در عملکرد پمپ بواسطه نصب نادرست دستگاه ، از لوازم جانبی خود کارخانه داب استفاده نمایید .

برای جابجایی پمپ تنها از دستگیره حمل استفاده نمایید و از بلند کردن پمپ در حین کار خودداری کنید .



قبل از بلند کردن پمپ از محکم بودن دستگیره حمل و سایر تجهیزات و قابلیت تحمل وزن پمپ اطمینان حاصل نمایید.

### انواع نصب

پمپهای مدل FKV و FKC به دو طریق قابل نصب میباشند

- نصب بر روی پایه های در نظر گرفته شده و قرار گرفتن به صورت شناور
- نصب بر روی پایه های رینگی و به صورت شناور



قبل از نصب از مسطح بودن کف مخزن آب اطمینان حاصل کنید .



از استاندارد بودن ابعاد استخر ، چاه و با مخزن آب و همچنین مقدار سطح آب جهت عملکرد نرمال الکتروپمپ و حفظ تعداد دفعات استارت در هر ساعت اطمینان حاصل نمایید .  
5-1 نصب و راه اندازی به طور مستغرق روی دستگاه اتصال اتوماتیک.

در صورت نصب دائمی پمپ میتوانید از سیستم پایه های گاید ریل استفاده نمایید . که در این حالت و در صورت لزوم میتوانید براحتی پمپ را از مخزن بیرون آورده و اقدامات نگه داری را بر روی آن انجام دهید.



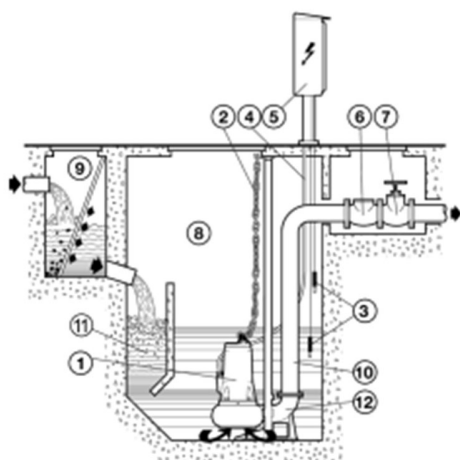
در صورتی که اتمسفر به طور بالقوه انفجاری باشد، پیش از شروع عملیات نصب، بررسی کنید که پمپ برای کارکردن در آن اتمسفر مناسب باشد.



از نصب صحیح تاسیسات اطمینان حاصل کرده تا فشار ناشی از وزن لوله ها بر روی پمپ وارد نشود



به هیچ وجه از دمنده های ارتجاعی جهت تنظیم هوای داخل تاسیسات استفاده نکنید .



1- پمپ لجن کش

2- زنجر بالابر

3- سویچ / سنسور اندازه گیری سطح آب

4- کابل برق

5- پنل الکتریکی

6- شیر یک طرفه

7- شیر قطع جریان

8- مخزن آب

9- مخزن آب صافی دار

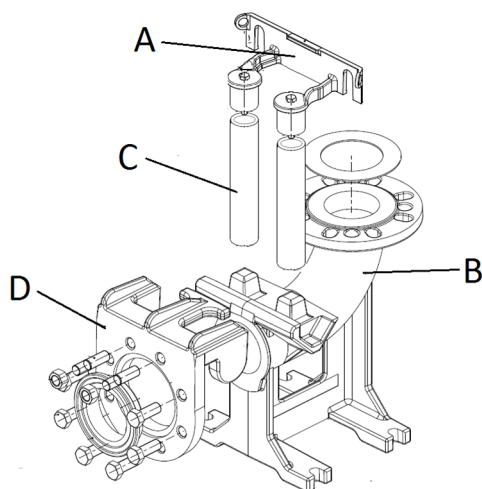
10- لوله خروجی

11- محفظه تلاطم گیری سیال

12- زانویی خروجی (پایه راهنما)

جهت نصب صحیح مراحل زیر را دنبال کنید :

- براکت بالایی لوله راهنما (A) را به لبه مخزن نصب کنید .
- پایه راهنما را در کف مخزن قرار داده بطوری که لوله های راهنما (B) جهت اتصال براکت بالایی و پایه راهنما دقیقا در یک راستا قرار گیرد .
- سپس با علامت گذاری روی لوله های راهنما (C) اندازه دقیق آنها را بدست آورید .
- لوله های راهنما را بر روی پایه راهنما بوسیله بلوک های فلزی مناسب مهار کنید .
- لوله خروجی را به پایه راهنما متصل کنید .
- براکت متصل به لبه مخزن را باز کرده و تعبیه های پایه راهنما را درون لوله های راهنما جای دهید و مجدداً به براکت لبه مخزن آب ببندید .
- فلنچ گاید راهنما (D) را به خروجی پمپ ببندید و طناب یا زنجیر را به قلاب روی پمپ متصل کنید .
- پمپ را بلند کرده و دقیقا آن را بالای مخزن آب قرار دهید ، سپس به آرامی پمپ را در امتداد لوله های راهنما پایین بیاورید .
- با رسیدن پمپ به کف مخزن ، الکتروپمپ به صورت اتومات با گاید راهنما ارتباط برقرار میکند .
- دقت داشته باشید که قلاب زنجیر بالابر دقیقا عمود بر پمپ باشد .
- اضافی طناب یا زنجیر بالابر را به براکت لبه مخزن ببندید .
- از عدم بریدگی و یا خمیدگی کابل برق اطمینان حاصل کرده و توجه داشته باشید که ترمینالها دور از تماس آب قرار داشته باشند .



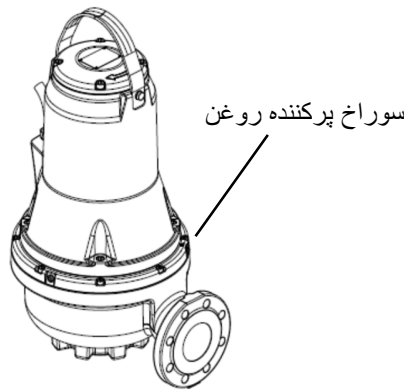
در صورت نصب ثابت دستگاه بایستی حتماً از شیر یکطرفه استفاده نمود .



لرزش محورهای پایه گاید ریل را برطرف کنید . در غیر این صورت با روشن شدن پمپ باعث تولید صدا میشوند .

ممکن است در حین نصب ، هوای داخل پمپ بخوبی خارج نشده باشد که با باز کردن درپوش تخلیه هوا که بر روی بدنه پمپ تعبیه شده است ، میتوانید هوای داخل پمپ را خارج کنید .

درپوش (سوراخ) تخلیه هوا در کنار پمپ و روبروی سوراخ پرکننده روغن قرار دارد .



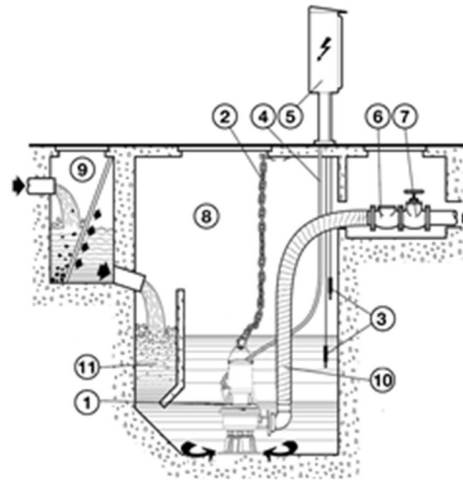
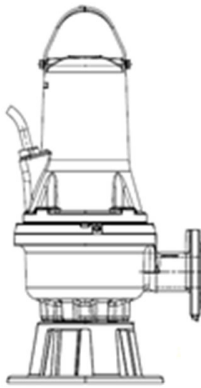
2-5 نصب و راه اندازی به طور مستغرق روی پایگاه پشتیبانی.

اینچ لوله خروجی نباید کوچکتر از لوله ورودی پمپ باشد . در صورت بکارگیری لوله های انعطاف پذیر بهتر است از لوله های مارپیچی استفاده شود تا علیرغم خمیدگی های احتمالی موجود در لوله جریان ساکشن تغییر نکند .


شیر فلکه تنظیم و شیر یک طرفه بایستی در فاصله ای تقریباً برابر با 50/200 سانتی متر از سطح مقطع لوله نصب شوند .

از عدم وجود خمیدگی و یا کشیدگی کابل برق اطمینان حاصل کنید .


جهت جلوگیری از نفوذ آب در پمپ از طریق کابل ، سر آزاد کابل را دور از تماس با آب نگه دارید .




## 6- اتصال الکتریکی


 توجه: قوانین ایمنی را رعایت کنید.


نصب الکتریکی دستگاه بایستی توسط فردی متخصص و ماهر و با رعایت نکات ایمنی انجام پذیرد.

 اتصال سیستم به سیستم زمین بایستی به درستی و با رعایت تمامی قوانین ایمنی صورت بگیرد.

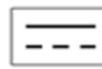
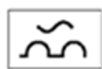
کنترل پنل و سایر تجهیزات الکتریکی مربوطه باید مطابق با استانداردها و قوانین ایمنی باشد. اجزای سازنده پنل نیز جهت عملکردی مناسب باید از سایز و کیفیت مناسبی برخوردار باشند.

 در محیطهای قابل اشتعال تمامی اتصالات الکتریکی پمپ و کنترل پنل بایستی مجهز به محافظ ضد انفجار باشند.

 در زمان روشن شدن الکتروپمپ ممکن است مقدار ولتاژ تغییر کند. بسته به کیفیت کابل و همچنین تعداد وسایل جانبی متصل به شبکه برق، احتمال وجود نوسانات در مقدار ولتاژ شبکه وجود دارد.

 بایستی از محافظهای برقی مطابق با استانداردهای EN60204-1 جهت محافظت از پمپ در برابر نوسانات استفاده نمود.

سویچ تنظیم کننده اختلاف ولتاژ شبکه باید از نوع کلاس A بوده و از سایز استاندارد بر خوردار باشد .



قبل از اتصال الکتریکی پمپ ، جریان برق را قطع کرده و از عدم برقراری ناگهانی آن اطمینان حاصل کنید . ابتدا کابل ارت و سپس سایر کابلها را متصل کنید . در صورت تعویض و یا تعمیر پمپ کشیدن کابل ارت از سیستم شبکه بایستی در آخرین مرحله صورت پذیرد . رعایت قوانین ایمنی و اطمینان از استاندارد بودن سیستم برق زمینی توسط کاربر الزامی میباشد .



برای پمپهای ضد انفجار ، اتصال الکتریکی و همپتانسیل باید مطابق با مقررات EN 60079-14 صورت گیرد .



قبل از نصب و راه اندازی اولیه پمپ ، کابل را چک کرده تا از اتصالات کوتاه جلوگیری کنید .



خرابی کابل باید توسط نمایندگی ها و یا افراد متخصص بر طرف شود .



در پمپهای ضد انفجار باید از یک رسانای برق ارت نیز که به ترمینال مربوطه متصل میشود ، استفاده نمود . سطح رسانا را بخوبی تمیز کرده و بست کابل را ببندید . کابل ارت نباید پوشیده باشد .

بخش هادی زمین باید حداقل  $4\text{mm}^2$  ، زرد/سبز باشد

سویچ فلوتر مورد استفاده در محیطهای قابل انفجار باید از استانداردهای لازم برخوردار باشند .



بیمتالهای محافظ موتور را بر اساس مقدار جریان پمپ که بر روی پلاک مشخص شده است ، تنظیم کنید .

مقدار فرکانس و ولتاژ پمپ بر روی پلاک مشخص شده اند . تolerانس ولتاژ بایستی در حدود  $10\% + 10\%$  - مقدار ولتاژ باشد .

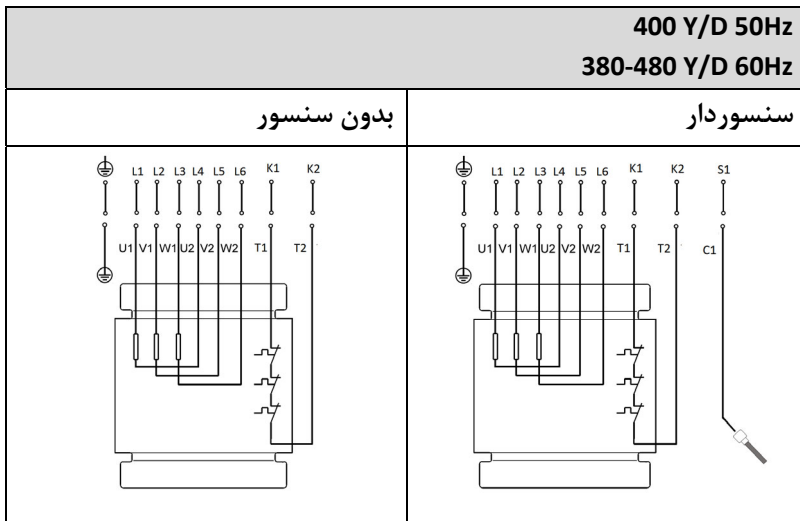
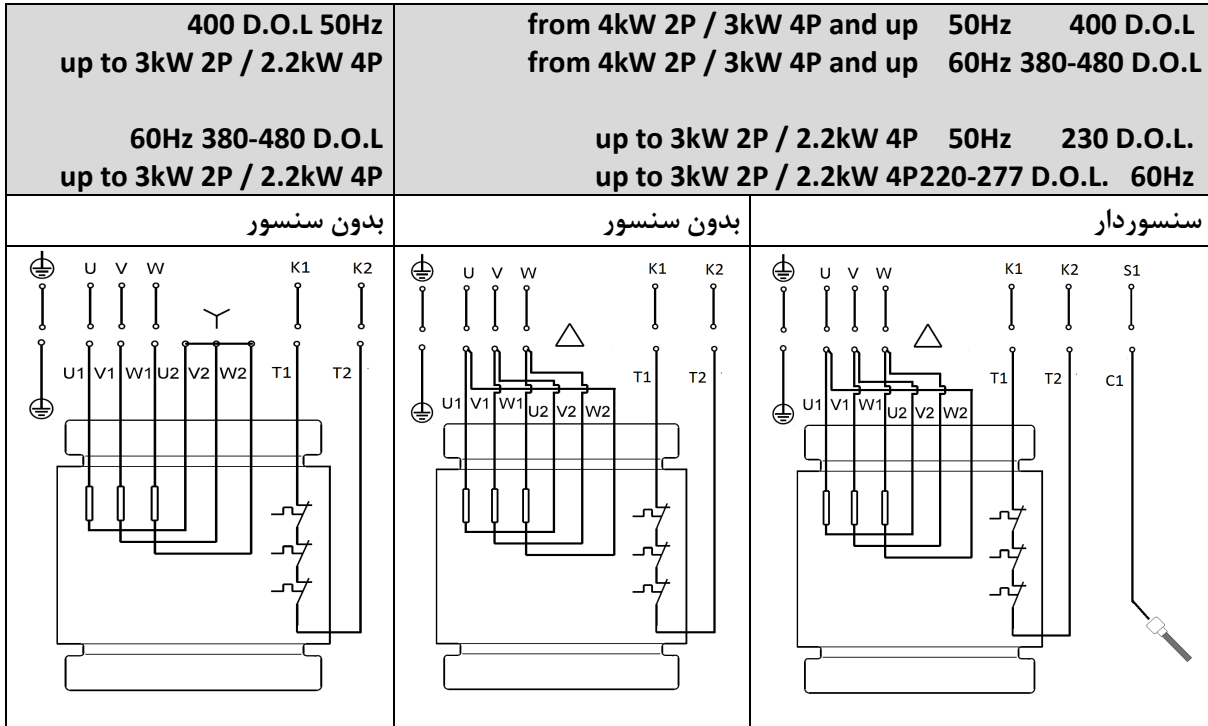
از یکی بودن برق شبکه با مقدار استاندارد ولتاژ پمپ اطمینان حاصل کنید .

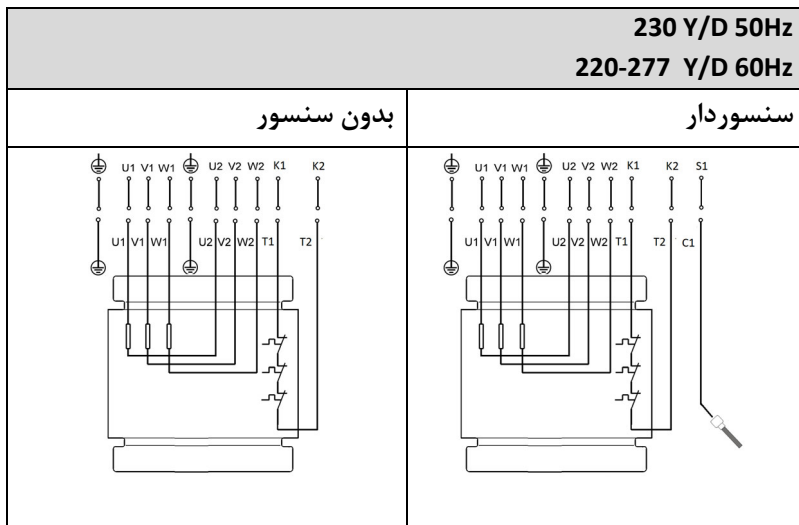
تمامی پمپها دارای کابل 10 متری باشند . در صورت نیاز به کابل بلندتر با نمایندگی های مجاز تماس حاصل نمایید .

فارسی


تمامی اتصالات سیستمهای محافظتی از قبیل سنسورهای حرارتی و سنسور حساس به نفوذ آب در روغن ، بایستی توسط کاربر و با استفاده از یک کنترل پنل مناسب صورت پذیرد .

6-1 نمودارهای سیم کشی






## 2-6 سویچ الکتریکی اندازه گیری سطح سیال :

 با توجه به شناور بودن الکتروپمپ در سیال پمپاژ شونده ، نصب سنسورهای اندازه گیری سطح سیال جهت حفاظت از الکتروپمپ در برابر خشک کار کردن الزامی میباشد .  
زمان نصب سنسورها به نکات زیر توجه کنید :

- جهت جلوگیری از ورود هوا و ایجاد لرزش در پمپ ، میتوانید از سنسور خاموش کننده ( stop level ) استفاده کنید تا قبل از رسیدن سطح سیال به پایین تر از ورودی ، پمپ را خاموش کند .
- در مخازنی که از یک پمپ استفاده میشود ، میتوانید از سنسور روشن کننده ( start level ) استفاده کرده تا با رسیدن سیال به سطح مورد نظر پمپ روشن شده و تا زمانی که سطح سیال پایین تر از لوله ورودی مخزن قرار نگرفته است ، خاموش نشود .
- در مخازنی که از دو پمپ استفاده میشود ، سنسور روشن کننده در نظر گرفته شده برای پمپ 2 بایستی قبل از کاهش سطح سیال به لوله ورودی مخزن پمپ را روشن کند . سنسور پمپ 1 نیز به همین ترتیب اما زودتر از پمپ 2 فعال میشود .
- همواره از یک سنسور هشدار دهنده در صورت افزایش بیش از حد سطح سیال استفاده نمایید . به این صورت که با رسیدن سطح سیال به 10 سانتی متر بالاتر از سنسور روشن کننده پمپ ، سنسور فعال شود . با وجود این بایستی همیشه قبل از رسیدن سطح سیال به انتهای لوله ورودی مخزن ، سنسور هشدار دهنده فعال باشد

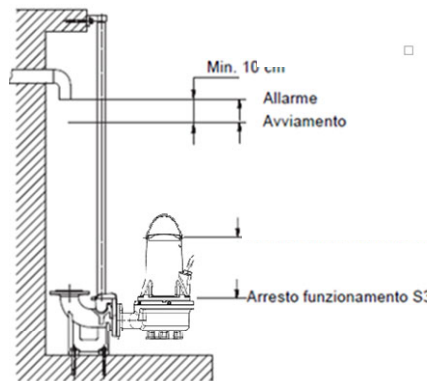
 جهت اطلاعات بیشتر درباره پنل های الکتریکی و استفاده صحیح از سنسورهای اندازه گیری سطح سیال با نمایندگی های پمپهای داب تماس حاصل نمایید .





سنسورها و سویچ های مورد استفاده در محیطهای قابل اشتعال باید استاندارد بوده و مورد تایید قرار بگیرند .

شکل 9: اندازه سطح سیال جهت روشن و خاموش شدن پمپ  
از عدم کاهش شدید سطح سیال مطمئن بوده تا تعداد دفعات استارت پمپ از حداکثر تعداد مجاز آن فراتر نرود .



### 3-6 سنسور حرارتی

تمامی پمپهای FKV ، FKC مجهز به سیستم محافظتی در برابر گرم شدن بیش از حد الکتروموتور میباشند . سنسورهای حرارتی بر روی سیم پیچی موتور نصب شده و با افزایش بیش از حد دمای سیم پیچی ( در حدود 150 C ) جریان مدار را قطع میکند .



### پمپهای غیر انفجاری

جهت عملکرد صحیح سنسورهای حرارتی و قطع بموقع جریان الکتریسیته الکتروپمپ ، بایستی آنها را به وسیله دیگری متصل کرد تا پس از خنک شدن الکتروموتور و برقراری مدار ، پمپ بصورت اتومات Restart شود .




### پمپ های ضد انفجار


در پمپهای ضد انفجار بر خلاف سایر پمپها ، پمپ بصورت اتومات Restart نمیشود . تا در صورت افزایش دمای محیط پمپ فعال نشود .


4-6 سنسور حساس به نفوذ آب در روغن (برای نسخه‌های ضدانفجار در دسترس نیست) سنسور محفظه روغن پمپ در صورت وجود بیش از حد آب در محفظه فعال شده و مانع از اتصال بین سنسور و پمپ میشود. با اتصال سنسور به وسیله ای مناسب در کنترل پنل، ضمن ارسال سیگنال هشدار دهنده میتوان الکتروپمپ را به موقع غیر فعال کرد. در صورت دریافت سیگنال هشدار بایستی پمپ را خاموش کنید، آن را باز کرده و محفظه روغن و سیل مکانیکی آن را چک کنید.

#### 7- راه اندازی

 قبل از راه اندازی پمپ، برق را قطع کرده و مطمئن شوید که تمامی تجهیزات محافظتی دستگاه به درستی متصل شده اند. پمپ نباید در حالت خشک کار کند.

 در صورتی که هوای داخل مخزن قابل انفجار می باشد، پمپ را روشن نکنید.

 قبل از راه اندازی پمپ، اتصال صحیح آن به دستگاه پمپاژ را به منظور جلوگیری از نشت کنترل نشده مایع، بررسی کنید.

 پس از اتصال برق به پمپ و تا مادامی که سویچ اصلی و یا فیوز را از برق نکشیده اید، به هیچ وجه دست خود و یا وسیله دیگری را درون محل خروجی و یا لوله ساکشن قرار ندهید.

#### 7-1 نحوه راه اندازی کلی دستگاه

- در صورت نصب مجدد دستگاه و یا پس از تعمیر و نگهداری آن، به نکات زیر توجه کنید:
- در صورت عدم استفاده طولانی مدت از پمپ، روغن محفظه را چک کنید. به بخش 8.1 مراجعه کنید.
  - شیرها و پیچها و لوله های تاسیسات را بررسی کنید.
  - پمپ را در محل مخصوص مورد نظر قرار دهید.
  - پمپ را به برق بزنید.
  - از عملکرد صحیح تابلوی محافظ اطمینان حاصل نمایید.
  - تنظیمات سنسورها را چک کنید.
  - پمپ را برای مدت کوتاهی روشن کرده تا از چرخش آزادانه پروانه مطمئن شوید.
  - جهت گردش پروانه را چک کنید.

فارسی

- شیرهای آب را باز و بسته کرده و آنها را بررسی کنید .
- در صورت بکار بردن پمپ در حالت S1 ، مطمئن شوید که سطح سیال بالاتر از موتور پمپ قرار دارد .
- در صورت بکاربردن پمپ در حالت S2 ، بایستی سطح سیال بالاتر از ورودی کابل قرار داشته باشد . در غیر این صورت پمپ را روشن نکنید .
- پمپ را برای مدتی کوتاه روشن کنید و بررسی کنید که آیا سطح سیال کاهش پیدا میکند یا خیر
- فشار خروجی سیال و جریان ورودی را چک کنید ، ممکن است پمپ به خوبی هواگیری نشده باشد .



در صورت اختلال در آبرسانی ، ایجاد سرو صدا و یا وجود لرزش در پمپ ، فوراً پمپ را خاموش کنید و تا برطرف نشدن مشکل ، به هیچ وجه پمپ را Restart نکنید .

پس از استفاده از پمپ به مدت یک هفته و یا پس از تعویض و باز و بسته کردن سیل شفت ، روغن محفظه را چک کنید.

در پمپهای بدون سنسور ، میتوانید از طریق نمونه برداری روغن این کار را انجام دهید . (به بخش 8 مراجعه کنید)

پس از بیرون کشیدن پمپ از مخزن آب و برای راه اندازی مجدد آن ، تمامی مراحل فوق را باید مجدداً دنبال کنید

## 2-7 جهت گردش پروانه

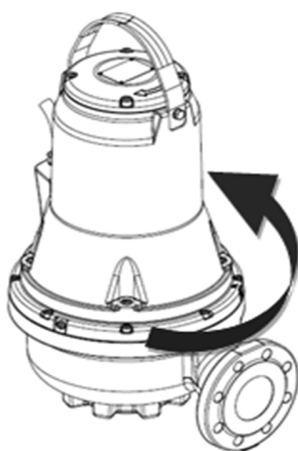


پمپ را برای مدتی کوتاه و بدون آب روشن کنید تا جهت گردش پروانه را چک کنید. فلش بر روی محفظه پمپ نشان دهنده جهت گردش پروانه میباشد. جهت چرخش صحیح پروانه در مسیر گردش عقربه های ساعت میباشد .


## چک کردن جهت گردش پروانه


در صورت نصب مجدد پمپ ، بایستی طبق مراحل زیر جهت گردش پروانه بررسی شود :


- 1- پمپ را از بالا بر آویزان کنید.
- 2- پمپ را روشن و خاموش کرده و تکان های پمپ را بررسی کنید . در صورت بسته شدن صحیح قطعات ، پمپ در مسیر گردش عقربه های ساعت چرخیده و تکانهای پمپ برخلاف چرخش عقربه های ساعت میباشد . (شکل 10) در غیر این صورت بایستی دو تا از فازهای کابل برق را جابجا کنید .




### 8- حفظ و نگه داری

 نگهداری روزمره دستگاه از قبیل نظافت ، تعمیر و باز و بسته کردن قطعات باید توسط فردی ماهر و متخصص و مجهز به تجهیزات مناسب و استاندارد صورت پذیرد .  
تعمیرات تخصصی پمپ بایستی توسط نمایندگی های مجاز پمپ داب انجام گیرد .

 قبل از کار بر روی پمپ و یا رفع هر گونه عیب ، جریان برق را قطع کنید و از اتصال صحیح تمامی سیستمهای محافظتی اطمینان حاصل کنید .

 نگهداری و سرویس پمپهای ضد انفجار بایستی توسط نمایندگی های مجاز پمپ داب صورت پذیرد .  
با این وجود اجزای هیدرولیکی پمپ مانند بدنه پمپ ، پروانه و سیل مکانیکی را میتوانید در صورت لزوم تعویض کنید .

 تعمیر و تغییر کابل برق حتما بایستی توسط نمایندگی ها و یا فردی متخصص صورت پذیرد .

 پمپ ممکن است برای پمپاژ مایع مضر به سلامت، آلوده یا سمی مورد استفاده قرار گرفته باشد. پیش از اقدام به تعمیر یا نگهداری، تمامی پیشگیری های لازم در زمینه ایمنی و سلامت را رعایت کنید .  
در صورت تغییر قطعات ، فقط از قطعات یدکی اصلی استفاده نمایید .  
جهت انتخاب صحیح قطعات یدکی میتوانید به نمودارهای موجود در سایت داب و یا نرم افزار DNA مراجعه کنید.

در صورت تعمیر دستگاه توسط فردی غیر متخصص و ایجاد خسارت به شخص و تجهیزات و یا استفاده از قطعات یدکی غیر استاندارد ، سازنده محصول هیچ گونه مسئولیتی را قبول نخواهد کرد .

در صورت سفارش قطعات یدکی توجه داشته باشید که :

- 1- نوع پمپ را مشخص کنید.
- 2- شماره سریال و سال تولید محصول را اعلام نمایید .
- 3- نام و شماره مرجع قطعه یدکی مورد نظر را مشخص کنید.
- 4- تعداد سفارش را نیز مشخص کنید .

### 1-8 نگهداری و سرویس روزمره

بایستی هر 3000 ساعت کارکرد و یا حداقل یکبار در سال عملکرد پمپ چک شود. در صورت پمپاژ سیالات گل آلود و لجن آبه ، بایستی کنترل وضعیت عملکرد پمپ در فواصل کوتاه تری انجام پذیرد .

• مصرف برق : پلاک شناسایی پمپ را مطالعه کنید .

• سطح روغن : در صورت استفاده از پمپ جدید و یا پس از تعمیر و تغییر سیل شفت ، باید پس از یک هفته کارکرد ، سطح روغن و آب موجود در پمپ بررسی شود . چنانچه مقدار آب موجود در محفظه روغن بیش از 20% باشد ، باید سیل شفت را عوض کنید . روغن محفظه نیز باید پس از هر 3000 ساعت کارکرد و یا یکبار در سال عوض شود .

• ورودی کابل : از نفوذ ناپذیری و عدم پوسیدگی و خمیدگی کابل اطمینان حاصل نمایید .

• قطعات پمپ : پروانه ، محفظه پمپ و غیره را بررسی کرده و در صورت نیاز آنها را تغییر دهید .

• ساچمه ها : چنانچه پمپ صدای زیادی تولید کرده و با فشار و سنگین کار میکند ، باید بلبرینگها را عوض کنید .

که در این صورت نیاز به سرویس کامل دستگاه میباشد . این کار باید توسط افراد متخصص پمپ داب صورت پذیرد یاطاقانهای تویی مورد استفاده دارای پوشش و روغنکاری شده، با استفاده از روغن ویژه برای دمای بالا (-)  $40^{\circ}\text{C} + 150^{\circ}\text{C}$  میباشند.



بروز نقص در بلبرینگها باعث کاهش ایمنی پمپ های ضد انفجار میشود .

• اورینگها و قطعات مشابه

در صورت تعمیر و تعویض اورینگها و سیل ، بایستی حتما شیار آنها کاملا تمیز شوند .



قطعات پلاستیکی نباید به هیچ وجه مجددا مورد استفاده قرار گیرند .



پمپهای ضد انفجار بایستی هر یکبار در سال توسط افراد متخصص بررسی شوند .

• تعویض روغن

پس از هر 3000 ساعت کارکرد و یا یکبار در سال و با تعویض سیل شفت بایستی روغن محفظه تعویض شود .



هنگام شل کردن پیچ های محفظه روغن ، مراقب فشار داخل محفظه باشید و تا زمانی که فشار کاملا تخلیه نشده است ، پیچ ها را باز نکنید .

• تخلیه روغن :

- 1- پمپ را بر روی سطحی صاف قرار دهید بصورتی که پیچهای روغن بطرف پایین باشند .
- 2- در زیر پیچ ظرف مناسبی ( تقریبا 1 لیتری) قرار دهید .



دور ریزی روغن سوخته و استفاده شده باید با رعایت قوانین زیست محیطی صورت پذیرد .

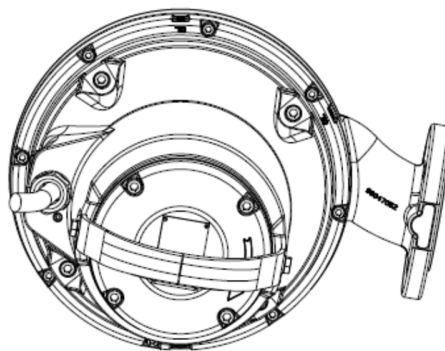
3- پیچهای پایینی را باز کنید .

4- سپس پیچهای بالایی را باز کنید . در صورت کارکرد دراز مدت پمپ ، عدم تخلیه فوری روغن پس از استفاده از پمپ و یا زمانی که روغن دارای رنگی سفید مایل به خاکستری شبیه رنگ شیر باشد ، نشان دهنده وجود آب در روغن میباشد . چنانچه مقدار آب موجود در روغن بیش از 20٪ باشد ، نشان دهنده خرابی سیل شفت بوده و باید تعویض گردد . در غیر این صورت موتور آسیب میبیند . در صورتی که مقدار روغن پایین تر از مقدار تعیین شده باشد سیل شفت خراب بوده و باید تعویض گردد .

5- واشر پیچ ها را کاملا تمیز کنید .

• پرکردن محفظه روغن

1- پمپ را بچرخانید به گونه ای که یکی از دو سوراخ تعبیه شده در حالت عمودی رو به بالا قرار گیرد



2- روغن را درون محفظه بریزید . مقدار مکفی روغن بوسیله سوراخ تهویه هوا محفظه ( که دقیقا کنار سوراخ پرکننده قرار دارد) مشخص میشود . به محض بیرون ریختن روغن از سوراخ تهویه هوا ، محفظه پر شده و مقدار روغن کافی میباشد .

3- واشر پیچها را عوض کنید .

در جدول زیر مقدار ظرفیت محفظه روغن پمپهای FKV و FKC مشخص شده اند . روغن باید از نوع ESSO MARCOL 152 باشد .

نوع موتور	[!] مقدار روغن
قطبی 4 2.2kW تا / قطبی 2 3kW تا	0.5
قطبی 4 3kW از / قطبی 2 4kW از	0.95

## 8-2 نگهداری ویژه

نگهداری ویژه پمپ بایستی توسط نمایندگی های مجاز پمپ داب صورت پذیرد .

## 8-3 پمپهای آلوده



پمپهایی که جهت پمپاژ سیالات سمی و آلوده و خطرناک برای سلامتی بدن بکار میروند ، جزو گروه پمپهای آلوده محسوب میشوند .

در صورت نیاز به تعمیر پمپهای آلوده و قبل از ارسال آنها ، باید ابتدا ویژگی های سیال پمپاژ شونده را به تعمیر کار توضیح دهید . در غیر این صورت ممکن است از تعمیر پمپ امتناع کنند . لذا در صورت استفاده از پمپهای آلوده و در زمان ارسال آنها جهت تعمیر ، حتما نوع سیال پمپاژ شونده را برای نمایندگی توضیح دهید . قبل از تحویل پمپ حتما آن را به بهترین شکل تمیز کنید . جهت آشنایی با شیوه نظافت پمپهای آلوده میتوانید به وب سایت [www.Dabpumps.com](http://www.Dabpumps.com) مراجعه نمایید .

## 9- عیب یابی



قبل از رفع هرگونه عیب ، از قطع جریان برق و عدم حرکت قطعات پمپ اطمینان حاصل کنید . تمامی نکات ایمنی مربوط به پمپهای ضد انفجار بایستی رعایت شوند . برطرف کردن نقص دستگاه در محیطهای قابل اشتعال ممنوع میباشد .

نوع نقص	علت	رفع نقص
وجود نقص در الکترو پمپ	کاهش جریان موتور	اتصالات ، شبکه برق و فیوزها را چک کنید
	کاهش مقدار ولتاژ	مقدار ولتاژ را اندازه گیری کنید
	فعال بودن سیستم محافظتی ضد گرم شدن الکتروموتور	موتور را خنک کرده و مجددا سیستم محافظتی را چک کنید
	عدم هشدار سنسورهای کنترل سطح سیال	سطح سیال را اندازه گیری کرده و مجددا سنسورها و الکترودها را چک کنید
	دو فازه شدن	اتصال فازها را چک کنید
	انسداد پروانه	رفع نقص کرده و پروانه را کاملا تمییز کنید (با نمایندگی مجاز تماس حاصل کنید)
	وجود نقص در موتور	با نمایندگی مجاز تماس بگیرید
خاموش نشدن پمپ علیرغم دمای بالای سیم پیچی	مقدار غیر استاندارد ولتاژ	مقدار ولتاژ بین دو فاز موتور را اندازه گیری کنید تولرانس: $\pm 10\%$ + $6\%$ برگرداندن مقدار ولتاژ به مقدار استاندارد .
	عدم گردش پروانه در جهت صحیح	دو تا از فازها را با یکدیگر جابجا کنید
	دو فاز شدن	اتصالات را مجددا تنظیم کنید .
	کاهش مقدار ولتاژ	تنظیم مقدار ولتاژ
	اتصال کوتاه - نشستی زمین در کابل های برق	تعمیر اشتباه وسیله (در صورت لزوم با نمایندگی تماس بگیرید)
	دمای بالای سیال پمپاژ شونده	از انتخاب صحیح پمپ اطمینان حاصل کنید.



نوع نقص	علت	رفع نقص
خاموش نشدن پمپ علیرغم دمای بالای سیم پیچی	غلظت بالای سیال	رقیق بودن سیال از انتخاب صحیح پمپ اطمینان حاصل کنید.
	خشک کار کردن الکتروپمپ	سطح سیال مخزن و سنسورهای اندازه گیری را چک کنید
	بروز نقص در سیستم محافظتی حرارتی	سیستم را تعمیر کنید
مصرف بالای برق بیش از مقدار استاندارد	اورلود شدن بواسطه انسداد پمپ	رفع نقص کرده پمپ را تمییز کنید
	غلظت بالای سیال	رقیق بودن سیال از انتخاب صحیح پمپ اطمینان حاصل کنید.
	اورلود شدن بواسطه انسداد دستگاه	رفع نقص کرده و پمپ را تمییز کنید
	عدم گردش پروانه در جهت صحیح	دو تا از فازها را جابجا کنید
	استفاده از پمپ خارج از دامنه کارکرد تعریف شده	عملکرد پمپ را چک کرده و در صورت لزوم فشار خروجی را افزایش دهید
عدم آبرسانی مناسب	مسدود شدن پروانه ، لوله ساکشن و یا لوله خروجی	پمپ را با دقت تمییز کنید
	فرسودگی پمپ یا پروانه	تعمیر و یا تعویض کنید
	عدم گردش پروانه در جهت صحیح	دو تا از فازها را جابجا کنید
	وجود هوا یا گاز در سیال	ابعاد مخزن را بزرگتر کرده و یا گاز سیال را خارج کنید
	هوا در پمپ	هوای داخل پمپ را تخلیه کنید

**DAB PUMPS LTD.**

6 Gilbert Court  
Newcomen Way  
Severalls Business Park  
Colchester  
Essex  
C04 9WN - UK  
salesuk@dwtgroup.com  
Tel. +44 0333 777 5010

**DAB PUMPS BV**

'tHofveld 6 C1  
1702 Groot Bijgaarden - Belgium  
info.belgium@dwtgroup.com  
Tel. +32 2 4668353

**DAB PUMPS INC.**

3226 Benchmark Drive  
Ladson, SC 29456 - USA  
info.usa@dwtgroup.com  
Tel. 1- 843-797-5002  
Fax 1-843-797-3366

**OOO DAB PUMPS**

Novgorodskaya str. 1, block G  
office 308, 127247, Moscow - Russia  
info.russia@dwtgroup.com  
Tel. +7 495 122 0035  
Fax +7 495 122 0036

**DAB PUMPS POLAND SP. z.o.o.**

Ul. Janka Muzykanta 60  
02-188 Warszawa - Poland  
polska@dabpumps.com.pl

**DAB PUMPS (QINGDAO) CO. LTD.**

No.40 Kaituo Road, Qingdao Economic &  
Technological Development Zone  
Qingdao City, Shandong Province - China  
PC: 266500  
sales.cn@dwtgroup.com  
Tel. +86 400 186 8280  
Fax +86 53286812210

**DAB PUMPS IBERICA S.L.**

Calle Verano 18-20-22  
28850 - Torrejón de Ardoz - Madrid  
Spain  
Info.spain@dwtgroup.com  
Tel. +34 91 6569545  
Fax: + 34 91 6569676

**DAB PUMPS B.V.**

Albert Einsteinweg, 4  
5151 DL Drunen - Nederland  
info.netherlands@dwtgroup.com  
Tel. +31 416 387280  
Fax +31 416 387299

**DAB PUMPS SOUTH AFRICA**

Twenty One industrial Estate,  
16 Purlin Street, Unit B, Warehouse 4  
Olifantsfontein - 1666 - South Africa  
info.sa@dwtgroup.com  
Tel. +27 12 361 3997

**DAB PUMPEN DEUTSCHLAND GmbH**

Tackweg 11  
D - 47918 Tönisvorst - Germany  
info.germany@dwtgroup.com  
Tel. +49 2151 82136-0  
Fax +49 2151 82136-36

**DAB PUMPS HUNGARY KFT.**

H-8800  
Nagykanizsa, Buda Ernő u.5  
Hungary  
Tel. +36 93501700

**DAB PUMPS DE MÉXICO, S.A. DE C.V.**

Av Amsterdam 101 Local 4  
Col. Hipódromo Condesa,  
Del. Cuauhtémoc CP 06170  
Ciudad de México  
Tel. +52 55 6719 0493

**DAB PUMPS OCEANIA PTY LTD**

426 South Gippsland Hwy,  
Dandenong South VIC 3175 – Australia  
info.oceania@dwtgroup.com  
Tel. +61 1300 373 677

**DAB PUMPS S.p.A.**

Via M. Polo, 14 - 35035 Mestrino (PD) - Italy  
Tel. +39 049 5125000 - Fax +39 049 5125950  
www.dabpumps.com