

DIN 1988-500  
KONFORM

**DAB**<sup>®</sup>  
WATER • TECHNOLOGY

# e.sybox mini<sup>3</sup>

ELEKTRONISCHES WASSERDRUCKSYSTEM



**DIN 1988-500  
KONFORM**

# E.SYBOX MINI<sup>3</sup>

## ELEKTRONISCHES WASSERDRUCKSYSTEM



| MODELL                                 | ARTIKELNUMMER |
|--|---------------|
| E.SYBOX MINI <sup>3</sup> DIN 1988-500 | 60183505      |
| E.SYBOX MINI <sup>3</sup>              | 60179457      |

### TECHNISCHE DATEN

**Einsatzbereich:**

bis zu 80 l/min; Förderhöhe bis zu 55 Metern

**Gepumpte Flüssigkeiten:** sauber, frei von Festkörpern, nicht zähflüssig, nicht viskos, nicht aggressiv, nicht kristallisiert und chemisch neutral, ähnlich den Eigenschaften von Wasser.

**Temperaturbereich der Flüssigkeit:** von 0°C bis +35°C

bei Verwendung im Haushalt

von 0°C bis +40°C für sonstige Anwendungen

**Max. Ansaugtiefe:** 8 Meter

**Max. Umgebungstemperatur:** +50°C

**Max. Betriebsdruck:** 7,5 bar (750 kPa)

**Motorschutzklasse:** IPX4

**Isolationsklasse:** F

**Installation:** Horizontal oder vertikal (feste Position)

**Modelle:** 1 x E.SYBOX MINI<sup>3</sup> DIN 1988-500

1 x E.SYBOX MINI<sup>3</sup> (nicht Trinkwasser geeignet)

**Sonderausführungen auf Anfrage:** alternative Arten von Netzsteckern

### ANWENDUNGEN

E.SYBOX MINI<sup>3</sup> von DAB ist eine kompakte automatische Druckerhöhungspumpe für die Wasserversorgung im Haushalt. E.SYBOX MINI<sup>3</sup> garantiert Komfort durch konstanten Druck innerhalb des Systems und Energieeinsparungen dank der Inverter-Technologie. E.SYBOX MINI<sup>3</sup> ist für den Einsatz in Trinkwassernetzen konzipiert worden und konform der neuen DIN 1988-500 (Druckerhöhungsanlagen mit drehzahlgeregelten Pumpen). Geeignet für den Einsatz in der Haustechnik und im Garten. E.SYBOX MINI<sup>3</sup> erfordert keine zusätzlichen Komponenten für die Installation.

*Neben der E.SYBOX MINI<sup>3</sup> DIN 1988-500 hat DAB auch eine Version für den häuslichen Gebrauch (ohne Trinkwassernutzung) im Programm.*

### KONSTRUKTIONSEIGENSCHAFTEN

E.SYBOX MINI<sup>3</sup> besteht aus einer selbstansaugenden Pumpe mit drei Laufrädern, Frequenzumformer, Druck und Durchflusssensoren, einstellbarem hochauflösendem LCD-Display, eingebautem 1 Liter Ausdehnungsgefäß und Rückschlagventil.

Die doppel Saug- und Druckanschlüsse ermöglichen sowohl eine vertikale als auch horizontale Installation.

Dank seiner kompakten Größe, ist der Einbau in schwierigen Bereichen möglich.

Die E.SYWALL Wandhalterung ermöglicht die Wandmontage und spart somit noch mehr Platz.

E.SYBOX MINI<sup>3</sup> kann dank der Selbstansaugung bis zu 8 Meter in weniger als 5 Minuten ansaugen.

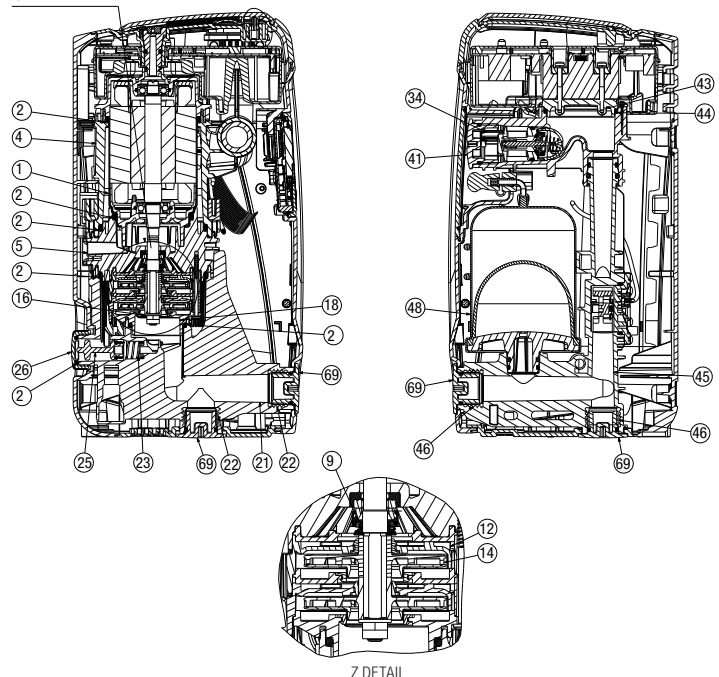
Der wassergekühlte Hochfrequenzmotor (bis zu 6.000 Umdrehungen pro Minute), die Anti-Vibrations-Füße und die Elektronik, machen dieses Produkt bequem und kompakt. Ausgestattet mit allen Schutzvorrichtungen der Pumpe wie Trockenlaufschutz und Frostschutz.

Alle Parameter und der Betriebsstatus werden auf dem hochauflösenden LCD-Display angezeigt und können eingestellt werden.

### MATERIALIEN

| Nr. | EINZELTEILE               | MATERIALIEN                                       |
|-----|---------------------------|---|
| 1   | MOTORMANTEL               | EDELSTAHL AISI 304                                |
| 2   | O-RING                    | NBR (NITRIL /BUTADIEN ACRYLNITRIL)                |
| 4   | MOTORGEHÄUSE              | PP OMO 30% GF                                     |
| 5   | DICHTSCHEIBE              | PA 6.6 30% GF                                     |
| 9   | GLEITRINGDICHTUNG         | CARBON IMPRÄGNIERTE HARZE/<br>SILIZIUMKARBID /NBR |
| 12  | DIFFUSOR                  | NORYL   |
| 14  | LAUFRAD                   | NORYL   |
| 21  | ANSAUGGRUPPE              | PP OMO 30% GF                                     |
| 22  | 1" ANSAUGSTUTZEN          | MESSING   |
| 23  | VERSCHLUSS FEDER          | EDELSTAHL AISI 303                                |
| 25  | SELBSTANSAUGSTUTZEN       | POM   |
| 26  | 1" VERSCHLUSSSTOPFEN      | PP OMO 30% GF                                     |
| 34  | RÜCKSCHLAGVENTIL          | TECHNOPOLYMER/KAUTSCHUK/STAHL                     |
| 41  | 1 1/4" VERSCHLUSSSTOPFEN  | PA 6.6 30% GF                                     |
| 43  | KÜHLMANTEL                | MESSING   |
| 45  | DRUCKGEHÄUSE              | PP OMO 30% GF                                     |
| 46  | 1" ANSAUGSTUTZEN          | MESSING   |
| 48  | 1 LITER AUSDEHNUNGSGEFÄSS | TECHNOPOLYMER/ KAUTSCHUK                          |
| 69  | 1" STOPFEN                | PA 6.6 30% GF                                     |
|     | DURCHFLUSSMESSER          | POM   |
|     | DRUCKSENSOR               | TECHNOPOLYMER                                     |

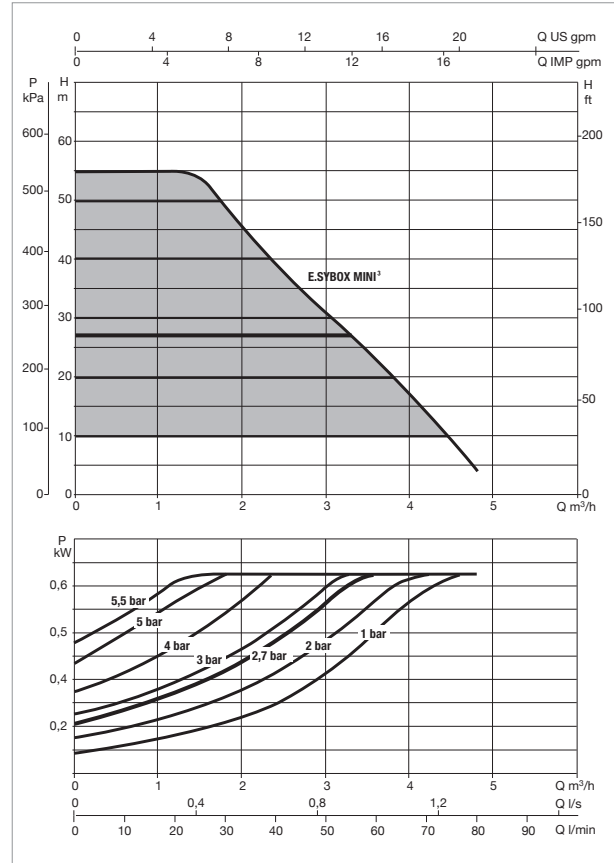
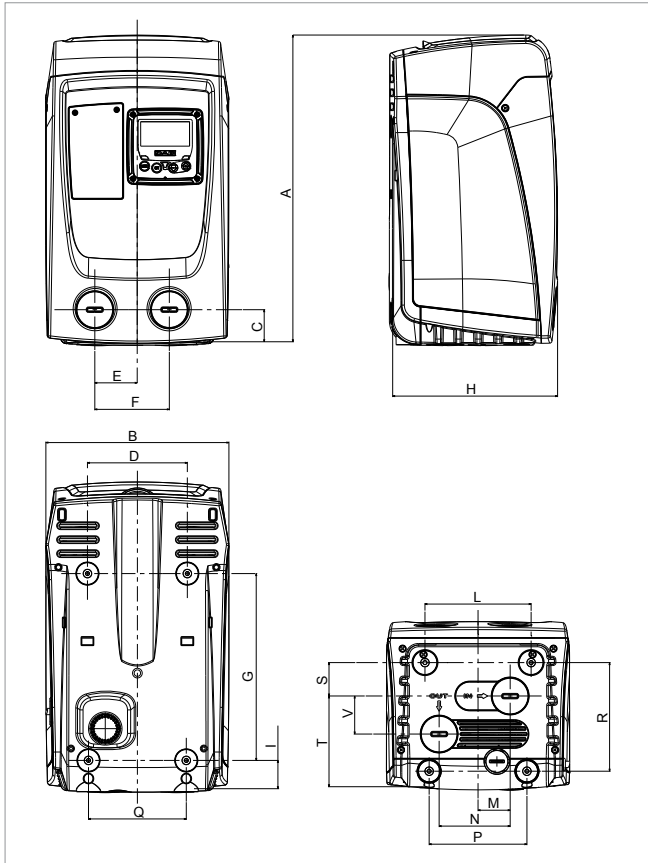
SIEHE Z DETAIL



# E.SYBOX MINI<sup>3</sup> - ELEKTRONISCHES WASSERDRUCKSYSTEM FÜR DIE HÄUSSLICHE WASSERVERSORGUNG

Temperaturbereich der Flüssigkeit: von 0°C bis +35°C bei Verwendung im Haushalt, von 0°C bis +40°C für sonstige Anwendungen

Max. Umgebungstemperatur: +50°C



| MODELL                    | Q=m <sup>3</sup> /h | 0    | 0,6  | 1,2  | 1,8  | 2,4  | 3    | 3,6  | 4,2  | 4,8 |
|---------------------------|---------------------|------|------|------|------|------|------|------|------|-----|
|                           | Q=l/min             | 0    | 10   | 20   | 30   | 40   | 50   | 60   | 70   | 80  |
| E.SYBOX MINI <sup>3</sup> | H (m)               | 55,0 | 55,0 | 55,0 | 49,0 | 39,0 | 31,0 | 23,0 | 14,0 | 4,0 |

| MODELL                    | ANZAHL LAUFRÄDER | SPANNUNG 50/60 Hz | ELEKTRISCHE DATEN  |     | I <sub>n</sub> A |
|---------------------------|------------------|-------------------|--------------------|-----|------------------|
|                           |                  |                   | P <sub>1</sub> MAX |     |                  |
|                           |                  |                   | kW                 | PS  |                  |
| E.SYBOX MINI <sup>3</sup> | 3                | 220-240V ~        | 0,85               | 1,1 | 7                |

| MODELL                    | A   | B   | C  | D   | E    | F     | G     | H   | I    | L   | M  | N     | P   | Q   | R     | S    | T   | V    | DNA | DNM | VERPACKUNGSMAßE |     |     | GEWICHT Kg |
|---------------------------|-----|-----|----|-----|------|-------|-------|-----|------|-----|----|-------|-----|-----|-------|------|-----|------|-----|-----|-----------------|-----|-----|------------|
|                           | L/A | L/B | H  |     |      |       |       |     |      |     |    |       |     |     |       |      |     |      |     |     |                 |     |     |            |
| E.SYBOX MINI <sup>3</sup> | 439 | 263 | 46 | 143 | 60,7 | 106,7 | 267,5 | 236 | 40,5 | 152 | 46 | 101,7 | 140 | 140 | 155,5 | 47,8 | 130 | 54,5 | 1"  | 1"  | 300             | 500 | 320 | 14,6       |

| E.SYWALL | BESCHREIBUNG  | ARTIKELNUMMER |
|----------|---|---------------|
|          | Wandhalterungs-Kit für E.SYBOX MINI <sup>3</sup> komplett mit Klammern, Schrauben, Dübel und zwei Zubehörteilen für die Absorption von Vibrationen. | 60161442      |

**DNA**<sup>®</sup>  
PUMPS SELECTOR



# On-line Pumpenauswahlprogramm



**DAB PUMPS S.p.A.**  
Via Marco Polo, 14 Mestrino (PD) - Italy  
customer.service@dwtgroup.com  
www.dabpumps.com  
Tel. +39 049 512 5000  
Fax +39 049 512 5950



**DAB PUMPS IBERICA S.L.**  
Avenida de Castilla nr.1 Local 14  
28830 - San Fernando De Henares - Madrid  
Spain  
info.spain@dwtgroup.com  
Tel. +34 91 6569545  
Fax: +34 91 6569676



**DAB PUMPS INC.**  
3226 Benchmark Drive  
Ladson, SC 29456 - USA  
info.usa@dwtgroup.com  
Tel. 1-843-824-6332  
Toll Free 1-866-896-4DAB (4322)  
Fax 1-843-797-3366



**DAB PUMPS B.V.**  
Brusselstraat 150  
B-1702 Groot-Bijgaarden - Belgium  
info.belgium@dwtgroup.com  
Tel. +32 2 4668353  
Fax +32 2 4669218



**DAB PRODUCTION HUNGARY KFT.**  
H-8800  
Nagykanizsa, Buda Ernó u.5  
Hungary  
Tel. +36 93501700



**DWT SOUTH AFRICA**  
Podium at Menlyn,  
3rd Floor, Unit 3001b, 43 Ingersol Road,  
C/O Lois and Atterbury street,  
Menlyn, Pretoria, 0181 - South-Africa  
info.sa@dwtgroup.com  
Tel. +27 12 361 3997  
Fax +27 12 361 3137



**DAB PUMPS POLAND Sp. z o.o.**  
Mokotow Marynarska  
ul. Postępu 15C  
02-676 Warszawa - Poland  
Tel. +48 223 81 6085



**DAB PUMPS B.V.**  
Albert Einsteinweg, 4  
5151 DL Drunen - Nederland  
info.netherlands@dwtgroup.com  
Tel. +31 416 387280  
Fax +31 416 387299



**DAB UKRAINE Representative Office**  
Regus Horizon Park  
4 M. Hrinchenka St, suit 147  
03680 Kiev - Ukraine  
Tel. +38 044 391 59 43



**DAB PUMPS CHINA**  
No.40 Kaituo Road, Qingdao Economic & Technological  
Development Zone  
Qingdao City, Shandong Province - China  
PC: 266500  
info.china@dwtgroup.com  
Tel. +8653286812030-6270  
Fax +8653286812210



**DAB PUMPS LTD.**  
Unit 4 and 5, Stortford Hall Industrial Park,  
Dunmow Road,  
Bishops Stortford,  
Herts  
CM23 5GZ - UK  
salesuk@dwtgroup.com  
Tel. +44 1279 652 776  
Fax +44 1279 657 727



**OOO DAB PUMPS**  
Novgorodskaya str. 1, block G  
office 308, 127247, Moscow - Russia  
info.russia@dwtgroup.com  
Tel. +7 495 122 0035  
Fax +7 495 122 0036



**DAB PUMPS DE MÉXICO, S.A. DE C.V.**  
Av Gral Álvaro Obregón 270, oficina 355  
Hipódromo, Cuauhtémoc 06100  
México, D.F.  
Tel. +52 55 6719 0493