

FEKA VS / VX
SCHMUTZWASSERPUMPEN





TECHNISCHE DATEN

Einsatzbereich: von 0 bis 32 m³/h mit Förderhöhe bis 14 Meter
Gepumpte Flüssigkeit: Schmutz- und Abwasser allgemein, nicht aggressiv
Temperaturbereich der Flüssigkeit:
 von 0°C bis +35°C bei der Verwendung im Haushalt (EN 60335-2-41)
 von 0°C bis +50°C für andere Verwendungen
Höchsttemperatur der Umgebung: + 40°C, wenn die Pumpe mit nicht eingetauchtem Motor arbeitet
Max. Tauchtiefe: 10 Meter
Schutzart: IP 68
Isolationsklasse: F
Installation: fest oder tragbar, vertikal
Standard Spannung: 220-240V 50Hz einphasig
 400V 50Hz dreiphasig

ANWENDUNGEN

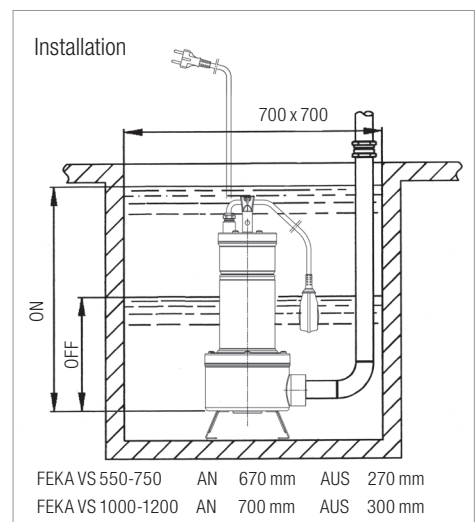
FEKA VS: Tauchmotorpumpe aus Edelstahl mit Vortex Laufrad aus mikrogegossenem Stahl. Geeignet zum Fördern von Schmutzwasser und Abwasser allgemein mit Festkörpern bis zu einer Größe von max. 50 mm.

KONSTRUKTIONSMERKMALE DER PUMPE

Pumpenkörper, Dichtungshattedeckel, Motorgehäuse und Schutzgehäuse mit Griff aus Edelstahl. Griff mit Isoliergummibeschriftung. Motorwelle aus Edelstahl AISI 316. Zweifache Gleitringdichtung mit zwischenliegender Ölkammer (ungiftiges Öl) aus Kohlenstoff/Keramik auf der Motorseite und Karborundum/Karborundum auf der Pumpenseite.

KONSTRUKTIONSMERKMALE DES MOTORS

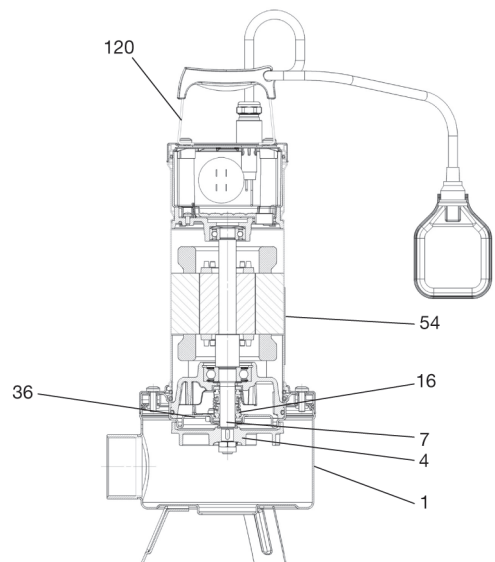
Trockenlaufender, dichter Asynchronmotor, von der gepumpten Flüssigkeit gekühlt. Der Rotor ist auf dauergeschmierten und überdimensionierten Kugellagern montiert um leisen Lauf und eine lange Lebensdauer zu gewährleisten. Serienmäßiger Wärme- und Spannungsschutz der einphasigen Ausführung, bei der Dreiphasigen erfolgt die Ausführung durch den Kunden. Permanent eingeschalteter Kondensator bei der einphasigen Ausführung.



MATERIALIEN

NR.	BAUTEILE*	MATERIALIEN	
1	PUMPENKÖRPER	EDELSTAHL AISI 304	
4	LAUFRAD	MIKROGEGOSSENEM EDELSTAHL AISI 304	
7	MOTORWELLE	EDELSTAHL AISI 316	
16	MECHANISCHE DICHTUNG	PUMPENSEITIG	SILIZIUMCARBID/SILIZIUMCARBID
		MOTOSEITIG	KARBON / ALLUMINIUM
36	DICHTUNGSMANTEL	EDELSTAHL AISI 304	
54	MOTORGEHÄUSE	EDELSTAHL AISI 304	
120	HANDGRIFF	EDELSTAHL AISI 304 MIT GUMMI-UMMANTELUNG	

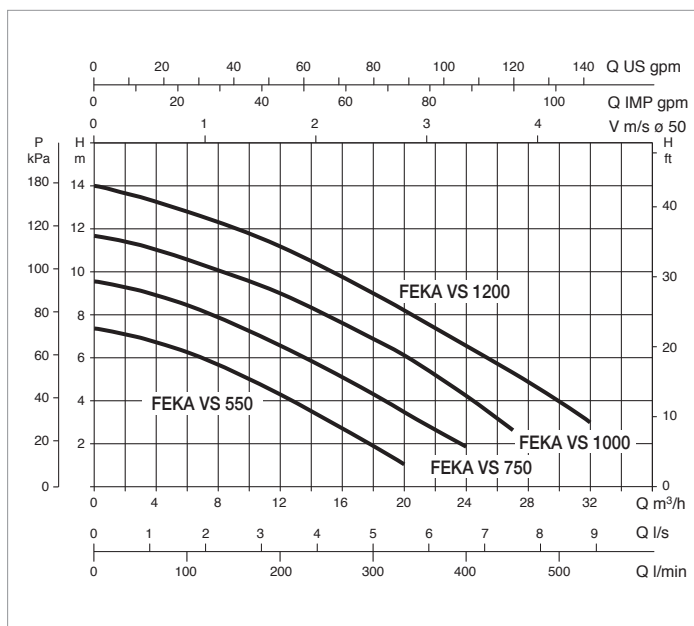
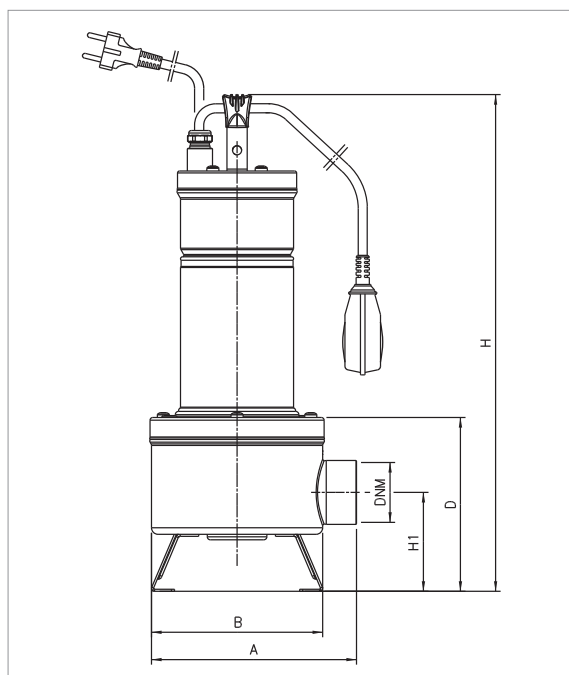
* Mit der Flüssigkeit in Kontakt.



FEKA VS - SCHMUTZ- UND ABWASSER IM HAUSHALT UND INDUSTRIE

MODELL	ELEKTRISCHE DATEN								HYDRAULISCHE DATEN (N ≈ 2800 1/min)											
	SPANNUNG 50 HZ	P1 MAX kW	P2 NENNLEISTUNG		In A	Ist A	KONDENSATOR		m³/h		0	3	6	12	18	20	24	27	32	
			kW	PS			µF	VC	l/min	0	50	100	200	300	333	400	450	533		
FEKA VS 550 M-NA	1 x 220V -240V ~	927	0,55	0,75	4,2	20	20	450	H (m)	7,4	6,9	6,2	4,1	1,8	1,2	-	-	-	-	
FEKA VS 550 M-A																				
FEKA VS 550 T-NA	3 x 400V ~	900	0,55	0,75	1,64	11	-	-												
FEKA VS 750 M-NA	1 x 220V -240V ~	1111	0,75	1	5,13	20	20	450		9,6	9,2	8,5	6,7	4,3	3,5	1,9	-	-	-	-
FEKA VS 750 M-A																				
FEKA VS 750 T-NA	3 x 400V ~	1038	0,75	1	1,94	11	-	-												
FEKA VS 1000 M-NA	1 x 220V -240V ~	1469	1	1,36	6,63	31	25	450		11,8	11,3	10,5	9	6,8	6	4,1	2,7	-	-	-
FEKA VS 1000 M-A																				
FEKA VS 1000 T-NA	3 x 400V ~	1374	1	1,36	2,51	16	-	-												
FEKA VS 1200 M-NA	1 x 220V -240V ~	1936	1,2	1,6	8,63	38	30	450		14	13,4	12,8	11,2	9	8,3	6,7	5,3	3	-	-
FEKA VS 1200 M-A																				
FEKA VS 1200 T-NA	3 x 400V ~	1865	1,2	1,6	3,44	22	-	-												

MODELL	A	B	D	H	H1	Ø DNM	VERPACKUNGSMABE			VOLUMEN (mc)	GEWICHT KG	MENG PRO PALLETTE
							L/A	L/B	H			
FEKA VS 550	203	170	172	492	98	2" F	240	600	240	0,034	16,3	24
FEKA VS 750	203	170	172	492	98	2" F	240	600	240	0,034	16,3	24
FEKA VS 1000	203	170	172	492	98	2" F	240	600	240	0,034	19,3	24
FEKA VS 1200	203	170	172	492	98	2" F	240	600	240	0,034	20,8	24



Die Kurven basieren auf eine Viskosität = 1 mm²/s und einer äquivalenten Dichte von 1000kg/m³.
Toleranz der Kurven gem. ISO 9906.



WATER • TECHNOLOGY

Via Marco Polo, 14 - Mestrino (PD) Italy - Phone +39.049.5125000 - Fax +39.049.5125950

www.dabpumps.com



DAB PUMPS LTD.

Unit 4 and 5, Stortford Hall Industrial Park Dunmow Road,
Bishops, Stortford, Herts
CM23 5GZ - UK
salesuk@dwtgroup.com
Tel. +44 1279 652 776
Fax +44 1279 657 727



DAB PUMPS B.V.

Albert Einsteinweg, 4
5151 DL Drunen - Nederland
info.netherlands@dwtgroup.com
Tel. +31 416 387280
Fax +31 416 387299



DWT South Africa

Podium at Menlyn,
3rd Floor, Unit 3001b, 43 Ingersol Road,
C/O Lois and Atterbury street,
Menlyn, Pretoria, 0181, South-Africa
info.sa@dwtgroup.com
Tel +27 12 361 3997
Fax +27 12 361 3137



DAB PUMPS B.V.

Brusselstraat 150
B-1702 Groot-Bijgaarden - Belgium
info.belgium@dwtgroup.com
Tel. +32 2 4668353
Fax +32 2 4669218



DAB PUMPEN DEUTSCHLAND GmbH

Tackweg 11
D - 47918 Tönisvorst - Germany
info.germany@dwtgroup.com
Tel. +49 2151 82136-0
Fax +49 2151 82136-36



DAB POLAND - Representative Office

Mokotow Marynarska
Ul. Postepu 15c - 3rd Floor
02-676 Warsaw - POLAND
Tel. +48 223 81 6085



PUMPS AMERICA, INC. DAB PUMPS DIVISION

3226 Benchmark Drive
Ladson, SC 29456 USA
info.usa@dwtgroup.com
Tel. 1-843-824-6332
Toll Free 1-866-896-4DAB (4322)
Fax 1-843-797-3366



DAB PUMPS IBERICA S.L.

Avenida de Castilla nr.1 Local 14
28830 - San Fernando De Henares - Madrid
Spain
info.spain@dwtgroup.com
Tel. +34 91 6569545
Fax: +34 91 6569676



DAB UKRAINE Representative Office

Regus Horizon Park
4 M. Hrinchenka St, suit 147
03680 Kiev, UKRAINE
Tel. +38 044 391 59 43



000 DWT GROUP

100 bldg. 3 Dmitrovskoe highway
127247 Moscow - Russia
info.russia@dwtgroup.com
Tel. +7 495 739 52 50
Fax +7 495 485-3618



DAB PUMPS CHINA

No.40 Kaituo Road, Qingdao Economic & Technological
Development Zone
Qingdao City, Shandong Province, China
PC: 266500
info.china@dwtgroup.com
Fax +8653286812210
Tel. +8653286812030-6270



DAB PRODUCTION HUNGARY KFT.

H-8800
NAGYKANIZSA, Buda Ernó u.5
HUNGARY
Tel. +36.93501700