

ELEKTRONISCHE UMWÄLZPUMPEN EVOTRON



Technisches Datenblatt

EVOTRON

ELEKTRONISCH GESTEUERTE UMWÄLZPUMPEN FÜR HEIZUNGS- UND KLIMAAANLAGEN



gemäß der europäischen Richtlinie,
2013 und 2015,
ErP 2009/125/CE (vorher EuP)



DATEN

Anwendungen

Niedrig Energie Umwälzpumpe zur Zirkulation von Wasser in der häuslichen Anwendung, Zentralheizungen und Klimaanlage, im offenen oder geschlossenem Kreislauf.

Vorteile

Dank der vorteilbringenden Technologie mit **Permanentmagnetmotor und Frequenzumformer** gewährleistet die neue Serie der **EVOTRON** Umwälzpumpen eine hohe Effizienz in allen Anwendungsbereichen und bringt einen nennenswerten Vorteil bei der Energieeinsparung. Aus diesem Grund erfüllt die gesamte Serie der Evosta-Umwälzpumpen den Energie-Effizienz-Index und ist im Einklang mit der EU-Richtlinie ErP 2009/125/CE (ehemals EuP). Die Umwälzpumpe mit elektronischer Regelung erkennt wechselnde Anfragen aus dem Heizungssystem, passt sich automatisch der angeforderten Leistung an und gewährleistet immer eine optimale Effizienz bei einem minimalen Energieverbrauch. Ein ergonomisches Design und eine einfache Bedienung machen es für den Benutzer leicht, die verschiedensten Funktionen zu nutzen.

Ein beleuchtetes Display im 45° Neigungswinkel hilft dem Anwender zu jedem Zeitpunkt die aktuelle Regelungsart zu erkennen.

EVOTRON Umwälzpumpen können in drei verschiedenen Regelungsarten betrieben werden:

- Proportionaldruck  3 Kurven
- Konstantdruck  2 Kurven
- Konstantdrehzahl  3 Kurven



Ausgestattet mit einer automatischen Nachtabsenkung, für eine optimale Energieeinsparung über Nacht.
Ausgestattet mit einem Spezialstecker für die einfache und schnelle Verbindung mit dem Versorgungskabel.
Ausgestattet mit einer Wärmedämmschale, welche einen zusätzlichen Wärmeverlust reduziert und damit eine weitere Energieeinsparung gewährleistet.

Konstruktionsmerkmale

Einteiliges Pumpengehäuse aus Guss und Nassläufermotor. Motorgehäuse aus druckgegossenem Aluminium. Laufrad aus Technopolymer. Motorwelle aus Keramik auf Graphitlager montiert, die von der gepumpten Flüssigkeit selbst geschmiert werden. Schutzmantel des Rotors, Statorummantelung und Verschlussflansch aus rostfreiem Stahl. Drucklagerring aus Keramik, Dichtungsringe aus Äthylen-Propylen. Der zweipolige Synchronmotor, gesteuert durch den Frequenzumformer, benötigt keinerlei Schutzvorrichtungen gegen Motorüberlastung.

Einsatzbereich: von 0,4 bis 4,2 m³/h mit Förderhöhe bis 8 Meter

Temperaturbereich Flüssigkeit: von -10°C bis +110°C

Max. Betriebsdruck: 10 bar (1000 kPa)

Schutzart: IP 44

Isolationsklasse: F

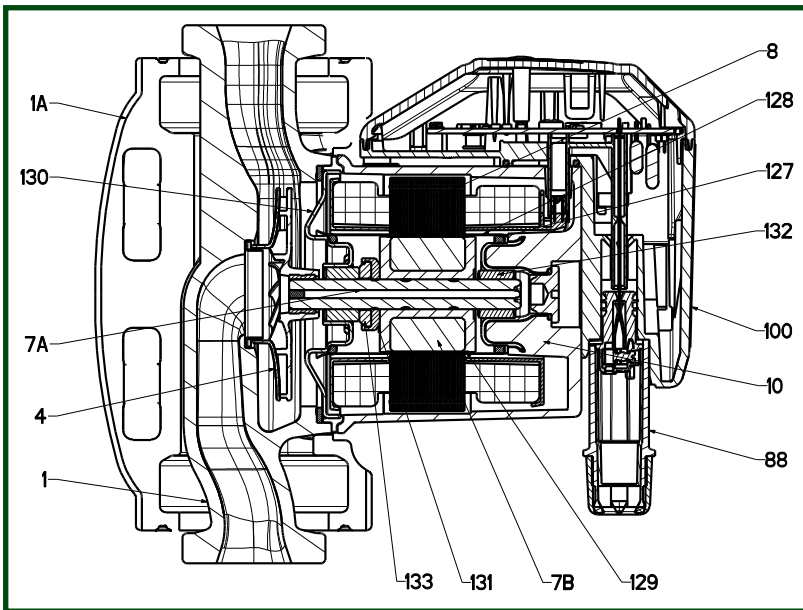
Installation: mit horizontaler Motorachse

Serienmäßige Spannung: einphasig 1 x 230 V / 50 Hz

Gepumpte Flüssigkeit: sauber, frei von Festkörpern und Mineralölen, nicht zähflüssig, chemisch neutral, ähnlich den Eigenschaften von Wasser (Glykol max. 30%)

Spezielle Ausführungen auf Anfrage : alternative Spannungen und / oder Frequenzen

TECHNISCHE DATEN



N°	EINZELTEILE	MATERIALIEN
1	PUMPENKÖRPER	GUSS
1A	WÄRMEDÄMMUNG	POLYPROPYLEN
4	LAUFRAD	TECHNOPOLYMER
7A	MOTORWELLE	KERAMIK
7B	ROTOR	MAGNET
8	STATOR	-
10	MOTERGEHÄUSE	ALUMINIUMGUSS
88	STECKER	KUNSTSTOFF
100	KLEMMENKASTEN	POLYCARBONAT
127	DICHTUNGSRING	ÄTHYLEN-PROPYLEN
128	STATORUMMANTELUNG	ROSTFREIER STAHL
129	ROTORUMMANTELUNG	ROSTFREIER STAHL
130	VERSCHLUSSFLANSCH	ROSTFREIER STAHL
131	HALTERUNG FÜR DRUCKLAGERRING	ÄTHYLEN-PROPYLEN
132	LAGERBUCHSE	GRAPHIT
133	DRUCKLAGERRING	KERAMIK

-Bezeichnung:
(Beispiel)

Elekt. Umwälzpumpe mit Gewindeanschluß

Max. Förderhöhe (dm)

Einbaumaß (mm)

Standard

1/2"

X

= 1" 1/2 Gewindeanschluß

= 1" Gewindeanschluß

= 2" Gewindeanschluß

EVOTRON 40/180 X

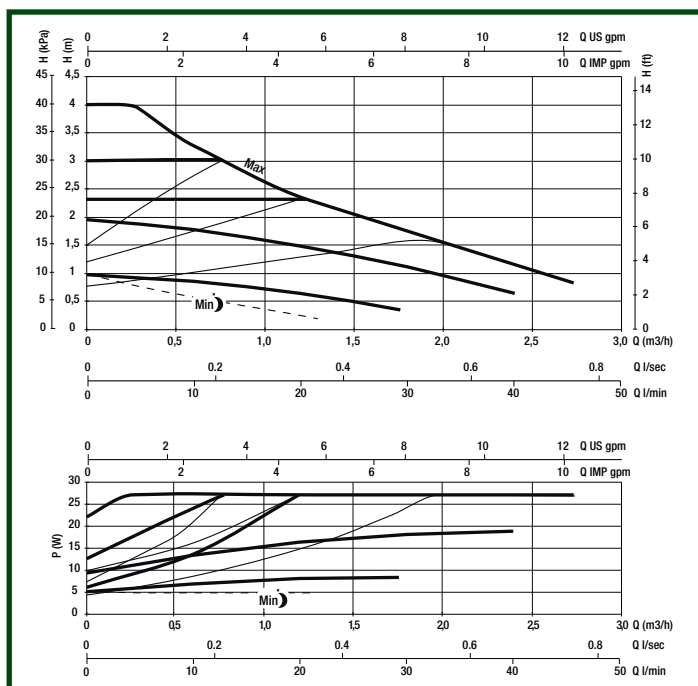
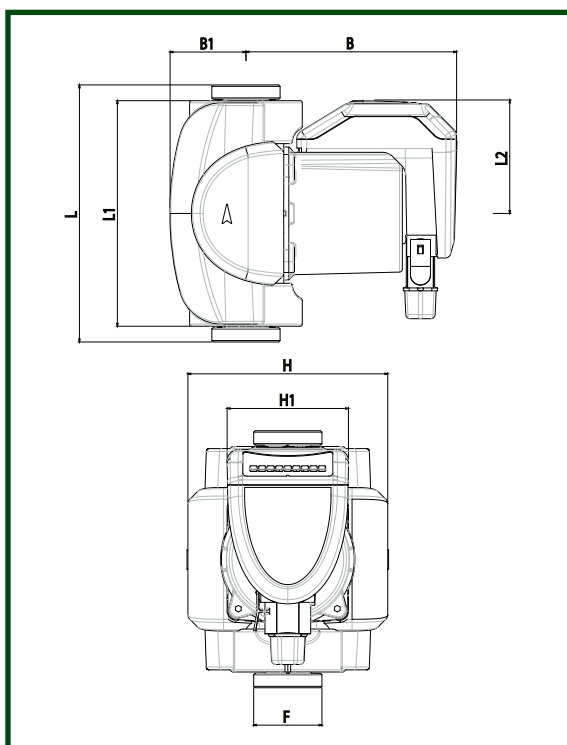
EVOTRON

ELEKTRONISCH GESTEUERTE UMWÄLZPUMPEN FÜR HEIZUNGS- UND KLIMAAANLAGEN

Temperaturbereich Flüssigkeit:
Max. Betriebsdruck:

von - 10 °C bis +110°C
10 bar (1000 kPa)

EVOTRON 40 Einzelumwälzpumpe mit Gewinde



Die Kurven basieren auf eine Viskosität = 1 mm²/s und einer äquivalenten Dichte von 1000kg/m³. Toleranz der Kurven gem. ISO 9906.

MODELL	L	L1	L2	B	B1	H	H1	F	VERPACKUNGSMAßE			VOLUMEN m ³	GEWICHT Kg
									L	B	H		
40/130 1/2"	130	158	79.5	147.5	53	140	85	1/2"	148	193	217	0.0061	2.720
40/130	130	158	79.5	147.5	53	140	85	1 1/2"	148	193	217	0.0061	2.720
40/180	180	158	79.5	147.5	53	140	85	1 1/2"	148	193	217	0.0061	2.980
40/180 X	180	158	79.5	147.5	53	140	85	2"	148	193	217	0.0061	2.980

MODELL	SPANNUNG 50 Hz	EINBAU MAB mm	GEWINDE AUF ANFRAGE		ELEKTRISCHE DATEN			MIN. DRUCKHÖHE
			STANDARD	SPEZIAL		P W	I A	
40/130 1/2"	1x230 V ~	130	1/2" F	-	MIN MAX	5 27	0,05 0,26	T° + 90°C m.c.a. 10
40/130	1x230 V ~	130	1" F	3/4" F - 1 1/4" M	MIN MAX	5 27	0,05 0,26	T° + 90°C m.c.a. 10
40/180	1x230 V ~	180	1" F	3/4" F - 1 1/4" M	MIN MAX	5 27	0,05 0,26	T° + 90°C m.c.a. 10
40/180 X	1x230 V ~	180	1 1/4" F	-	MIN MAX	5 27	0,05 0,26	T° + 90°C m.c.a. 10

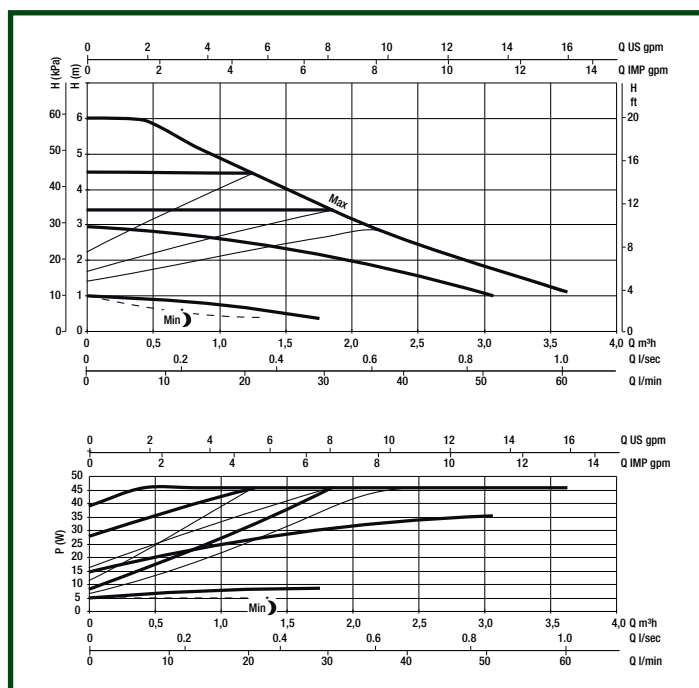
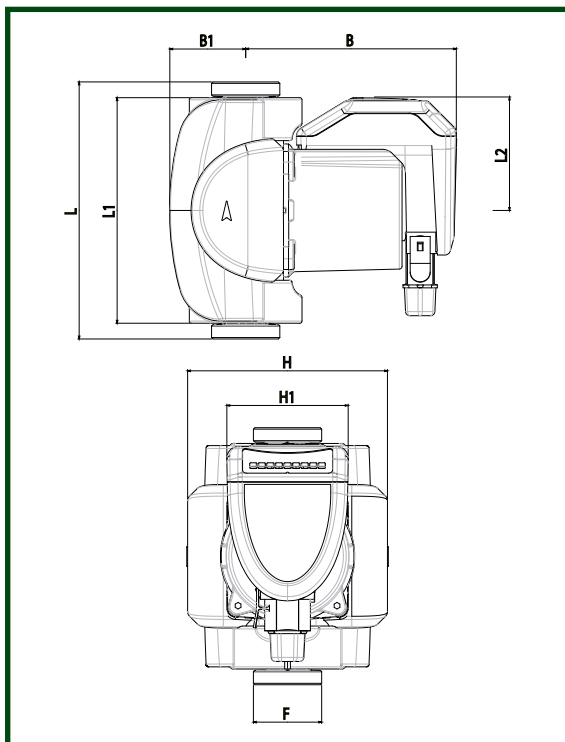
EVOTRON

ELEKTRONISCH GESTEUERTE UMWÄLZPUMPEN FÜR HEIZUNGS- UND KLIMAAANLAGEN

Temperaturbereich Flüssigkeit:
Max. Betriebsdruck:

von - 10 °C bis +110°C
10 bar (1000 kPa)

EVOTRON 60 Einzelumwälzpumpe mit Gewinde



Die Kurven basieren auf einer Viskosität = 1 mm²/s und einer äquivalenten Dichte von 1000kg/m³. Toleranz der Kurven gem. ISO 9906.

MODELL	L	L1	L2	B	B1	H	H1	F	VERPACKUNGSMAßE			VOLUMEN m ³	GEWICHT Kg
									L	B	H		
60/130 1/2"	130	158	79.5	147.5	53	140	85	1/2"	148	193	217	0.0061	2.720
60/130	130	158	79.5	147.5	53	140	85	1 1/2"	148	193	217	0.0061	2.720
60/180	180	158	79.5	147.5	53	140	85	1 1/2"	148	193	217	0.0061	2.980
60/180 X	180	158	79.5	147.5	53	140	85	2"	148	193	217	0.0061	2.980

MODELL	SPANNUNG 50 Hz	EINBAU MAB mm	GEWINDE AUF ANFRAGE		ELEKTRISCHE DATEN		MIN. DRUCKHÖHE	
			STANDARD	SPEZIAL	P W	I A		
60/130 1/2"	1x230 V ~	130	½" F	-	MIN MAX	5 43	0,05 0,40	T° + 90°C m.c.a. 10
60/130	1x230 V ~	130	1" F	¾" F - 1¼" M	MIN MAX	5 43	0,05 0,40	T° + 90°C m.c.a. 10
60/180	1x230 V ~	180	1" F	¾" F - 1¼" M	MIN MAX	5 43	0,05 0,40	T° + 90°C m.c.a. 10
60/180 X	1x230 V ~	180	1¼" F	-	MIN MAX	5 43	0,05 0,40	T° + 90°C m.c.a. 10

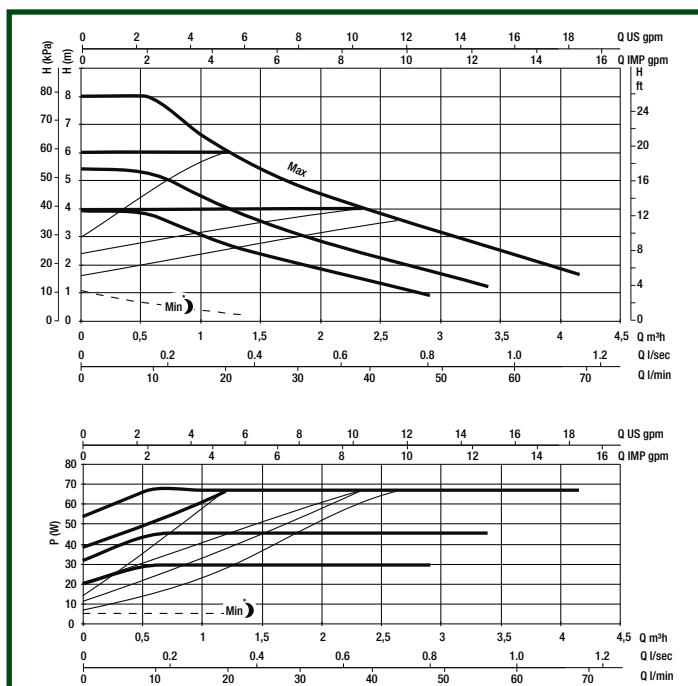
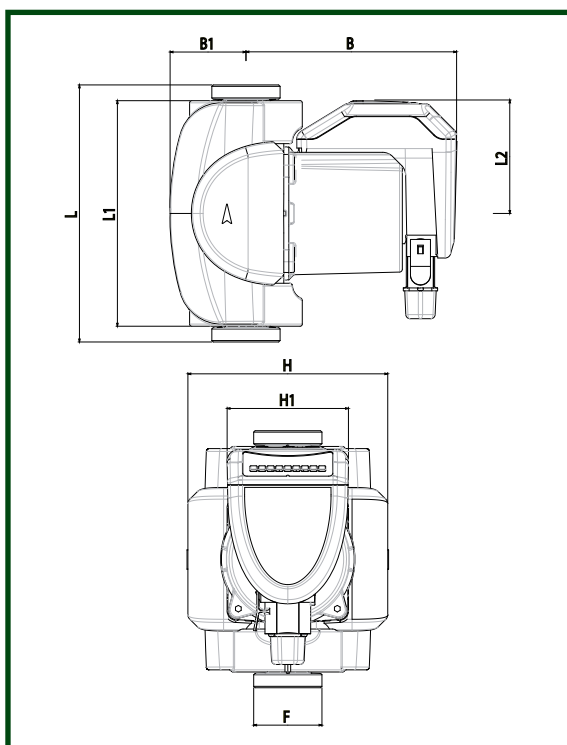
EVOTRON

ELEKTRONISCH GESTEUERTE UMWÄLZPUMPEN FÜR HEIZUNGS- UND KLIMAAANLAGEN

Temperaturbereich Flüssigkeit:
Max. Betriebsdruck:

von - 10 °C bis +110°C
10 bar (1000 kPa)

EVOTRON 80 Einzelumwälzpumpe mit Gewinde



Die Kurven basieren auf eine Viskosität = 1 mm²/s und einer äquivalenten Dichte von 1000kg/m³. Toleranz der Kurven gem. ISO 9906.

MODELL	L	L1	L2	B	B1	H	H1	F	VERPACKUNGSMASSE			VOLUMEN m ³	GEWICHT Kg
									L	B	H		
80/130 1/2"	130	158	79.5	147.5	53	140	85	1/2"	148	193	217	0.0061	2.720
80/130	130	158	79.5	147.5	53	140	85	1 1/2"	148	193	217	0.0061	2.720
80/180	180	158	79.5	147.5	53	140	85	1 1/2"	148	193	217	0.0061	2.980
80/180 X	180	158	79.5	147.5	53	140	85	2"	148	193	217	0.0061	2.980

MODELL	SPANNUNG 50 Hz	EINBAU MAB mm	GEWINDE AUF ANFRAGE		ELEKTRISCHE DATEN			MIN. DRUCKHÖHE
			STANDARD	SPEZIAL		P W	I A	
80/130 1/2"	1x230 V ~	130	1/2" F	-	MIN MAX	5 66	0,06 0,6	T° + 90°C m.c.a. 10
80/130	1x230 V ~	130	1" F	3/4" F - 1 1/4" M	MIN MAX	5 66	0,06 0,6	T° + 90°C m.c.a. 10
80/180	1x230 V ~	180	1" F	3/4" F - 1 1/4" M	MIN MAX	5 66	0,06 0,6	T° + 90°C m.c.a. 10
80/180 X	1x230 V ~	180	1 1/4" F	-	MIN MAX	5 66	0,06 0,6	T° + 90°C m.c.a. 10

EVOTRON SAN

ELEKTRONISCH GESTEUERTE UMWÄLZPUMPEN FÜR BRAUCHWASSER IN HAUSHALTSANLAGEN



DATEN

Anwendungen

Niedrig Energie Umwälzpumpe zur Zirkulation von Brauchwasser in der häuslichen Anwendung, in offenen oder geschlossenem Kreislauf.

Vorteile

Dank der vorteilbringenden Technologie mit **Permanentmagnetmotor und Frequenzumformer** gewährleistet die neue Serie der **EVOTRON** Umwälzpumpen eine hohe Effizienz in allen Anwendungsbereichen und bringt einen nennenswerten Vorteil bei der Energieeinsparung. Aus diesem Grund erfüllt die gesamte Serie der Evosta-Umwälzpumpen den Energie-Effizienz-Index und ist im Einklang mit der EU-Richtlinie ErP 2009/125/CE (ehemals EuP). Die Umwälzpumpe mit elektronischer Regelung erkennt wechselnde Anfragen aus dem Heizungssystem, passt sich automatisch der angeforderten Leistung an und gewährleistet immer eine optimale Effizienz bei einem minimalen Energieverbrauch. Ein ergonomisches Design und eine einfache Bedienung machen es für den Benutzer leicht, die verschiedensten Funktionen zu nutzen.

Ein beleuchtetes Display im 45° Neigungswinkel hilft dem Anwender zu jedem Zeitpunkt die aktuelle Regelungsart zu erkennen.

EVOTRON Umwälzpumpen können in drei verschiedenen Regelungsarten betrieben werden:

- Proportionaldruck
- Konstantdruck
- Konstantdrehzahl



3 Kurven



2 Kurven



3 Kurven



Ausgestattet mit einer automatischen Nachtabsenkung, für eine optimale Energieeinsparung über Nacht. Ausgestattet mit einem Spezialstecker für die einfache und schnelle Verbindung mit dem Versorgungskabel. Ausgestattet mit einer Wärmedämmschale, welche einen zusätzlichen Wärmeverlust reduziert und damit eine weitere Energieeinsparung gewährleistet.

Konstruktionsmerkmale

Einteiliges Pumpengehäuse aus Bronze und Nassläufermotor. Motorgehäuse aus druckgegossenem Aluminium. Laufrad aus Technopolymer. Motorwelle aus Keramik auf Graphitlager montiert, die von der gepumpten Flüssigkeit selbst geschmiert werden. Schutzmantel des Rotors, Statorummantelung und Verschlußflansch aus rostfreiem Stahl. Drucklagerring aus Keramik, Dichtungsringe aus Silikon. Der zweipolige Synchronmotor, gesteuert durch den Frequenzumformer, benötigt keinerlei Schutzvorrichtungen gegen Motorüberlastung.

Einsatzbereich: von 0,4 bis 4,2 m³/h mit Förderhöhe bis 8 Meter

Temperaturbereich Flüssigkeit: von -10°C bis +110°C

Max. Betriebsdruck: 10 bar (1000 kPa)

Schutzart: IP 44

Isolationsklasse: F

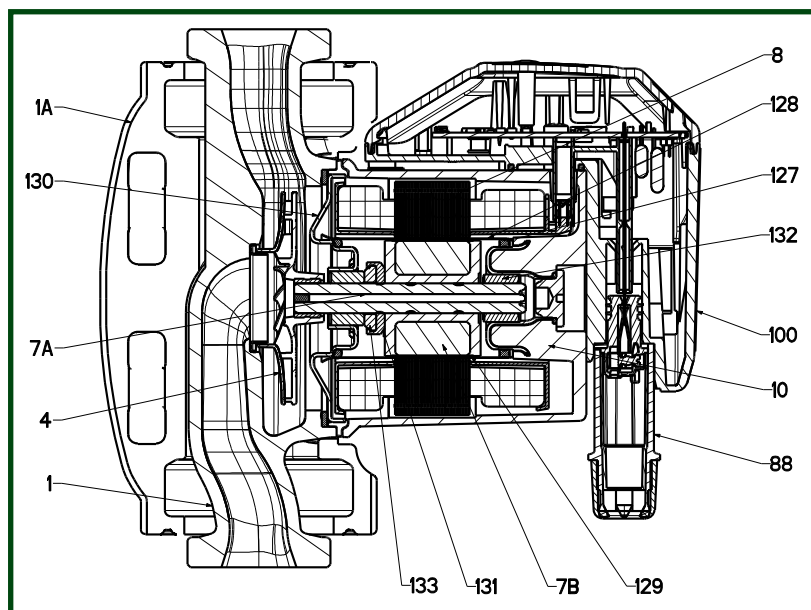
Installation: mit horizontaler Motorachse

Serienmäßige Spannung: einphasig 1 x 230 V / 50 Hz

Gepumpte Flüssigkeit: sauber, frei von Festkörpern und Mineralölen, nicht zähflüssig, chemisch neutral, ähnlich den Eigenschaften von Wasser

Spezielle Ausführungen auf Anfrage : alternative Spannungen und / oder Frequenzen

TECHNISCHE DATEN



N°	EINZELTEILE	MATERIALIEN
1	PUMPENKÖRPER	BRONZE
1A	WÄRMEDÄMMUNG	POLYPROPYLEN
4	LAUFRAD	TECHNOPOLYMER
7A	MOTORWELLE	KERAMIK
7B	ROTOR	MAGNET
8	STATOR	-
10	MOTORGEHÄUSE	ALUMINIUMGUSS
88	STECKER	KUNSTSTOFF
100	KLEMMENKASTEN	POLYCARBONAT
127	DICHTUNGSRING	ÄTHYLEN-PROPYLEN
128	STATORUMMANTELUNG	ROSTFREIER STAHL
129	ROTORUMMANTELUNG	ROSTFREIER STAHL
130	VERSCHLUSSFLANSCH	ROSTFREIER STAHL
131	HALTERUNG FÜR DRUCKLAGERRING	SILIKON
132	LAGERBUCHSE	GRAPHIT
133	DRUCKLAGERRING	KERAMIK

-Bezeichnung
(Beispiel)

Elekt. Umwälzpumpe mit Gewindeanschluß

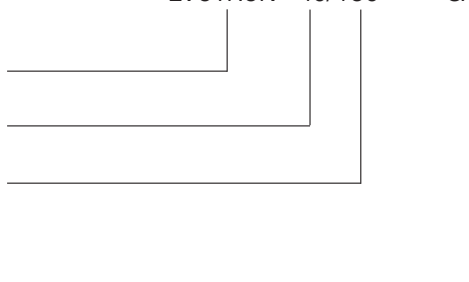
Max. Förderhöhe (dm)

Einbaumaß (mm)

Standard = 1" ½ Gewindeanschluß

Für Brauchwasser in Haushaltsanlagen

EVOTRON 40/150 SAN



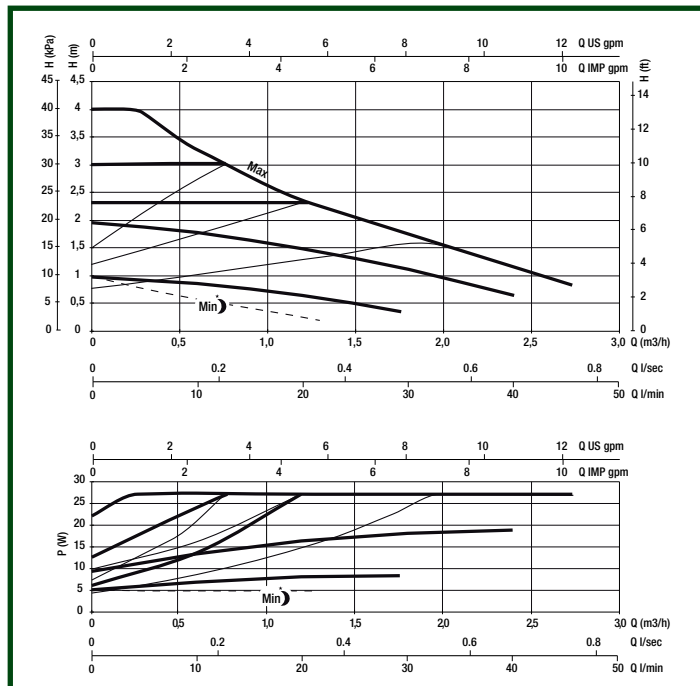
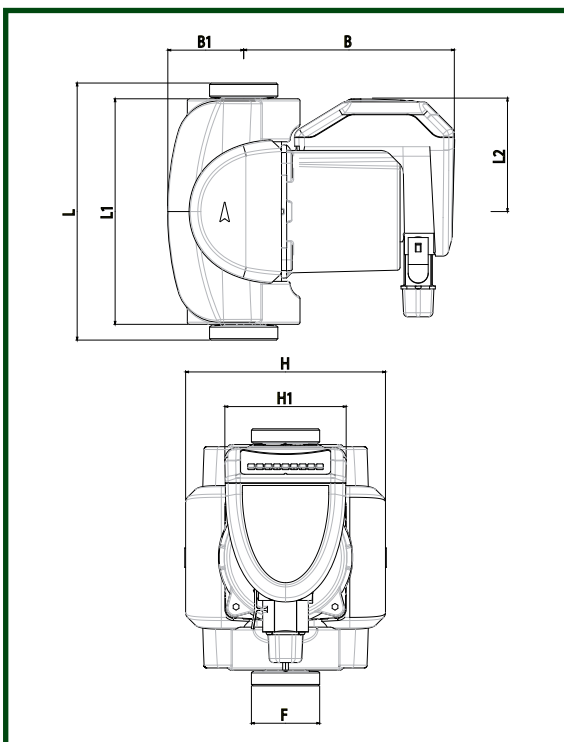
EVOTRON SAN

ELEKTRONISCH GESTEUERTE UMWÄLZPUMPEN FÜR BRAUCHWASSER IN HAUSHALTSANLAGEN

Temperaturbereich Flüssigkeit:
Max. Betriebsdruck:

von - 10 °C bis +110°C
10 bar (1000 kPa)

EVOTRON 40 SAN Einzelumwälzpumpe mit Gewinde



Die Kurven basieren auf eine Viskosität = 1 mm²/s und einer äquivalenten Dichte von 1000kg/m³. Toleranz der Kurven gem. ISO 9906.

MODELL	L	L1	L2	B	B1	H	H1	F	VERPACKUNGSMASSE			VOLUMEN m ³	GEWICHT Kg
									L	B	H		
40/150 SAN	150	158	79.5	147.5	53	140	85	1"1/2	148	193	217	0.0061	3.080

MODELL	SPANNUNG 50 Hz	EINBAU MAB mm	GEWINDE AUF ANFRAGE		ELEKTRISCHE DATEN			MIN. DRUCKHÖHE
			MESSING	KUPFER	P W	I A		
40/150 SAN	1x230 V ~	150	½" F - ¾" M - 1" F	ø 22 - ø 28	MIN MAX	5 27	0,05 0,26	T° + 90°C m.c.a. 10

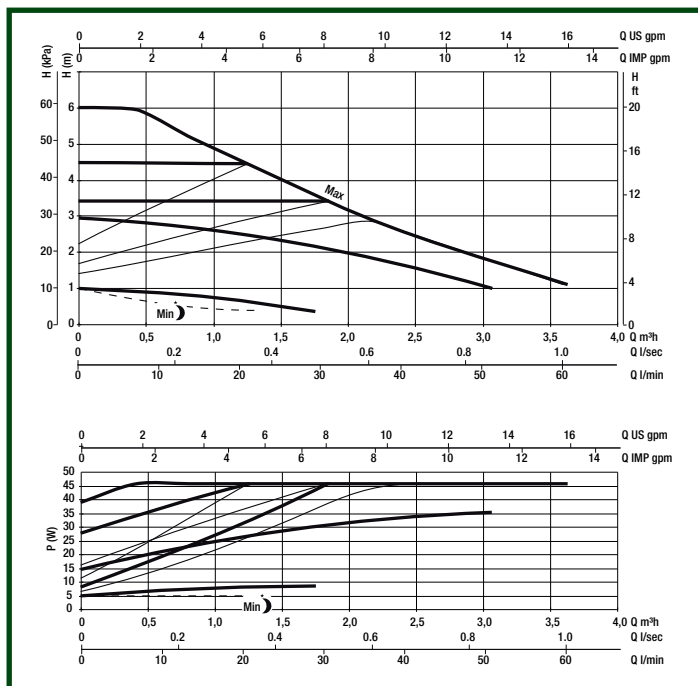
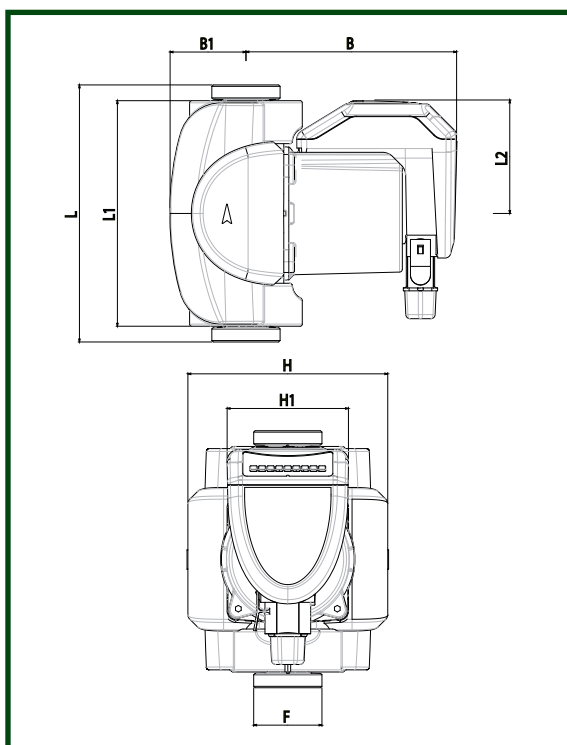
EVOTRON SAN

ELEKTRONISCH GESTEUERTE UMWÄLZPUMPEN FÜR BRAUCHWASSER IN HAUSHALTANLAGEN

Temperaturbereich Flüssigkeit:
Max. Betriebsdruck:

von - 10 °C bis +110°C
10 bar (1000 kPa)

EVOTRON 60 SAN Einzelumwälzpumpe mit Gewinde



Die Kurven basieren auf eine Viskosität = 1 mm²/s und einer äquivalenten Dichte von 1000kg/m³. Toleranz der Kurven gem. ISO 9906.

MODELL	L	L1	L2	B	B1	H	H1	F	VERPACKUNGSMASSE			VOLUMEN m ³	GEWICHT Kg
									L	B	H		
60/150 SAN	150	158	79.5	147.5	53	140	85	1*1/2	148	193	217	0.0061	3.080

MODELL	SPANNUNG 50 Hz	EINBAU MAB mm	GEWINDE AUF ANFRAGE		ELEKTRISCHE DATEN			MIN. DRUCKHÖHE
			MESSING	KUPFER	P W	I A		
60/150 SAN	1x230 V ~	150	½" F - ¾" M - 1" F	ø 22 - ø 28	MIN MAX	5 43	0,05 0,40	T° + 90°C m.c.a. 10

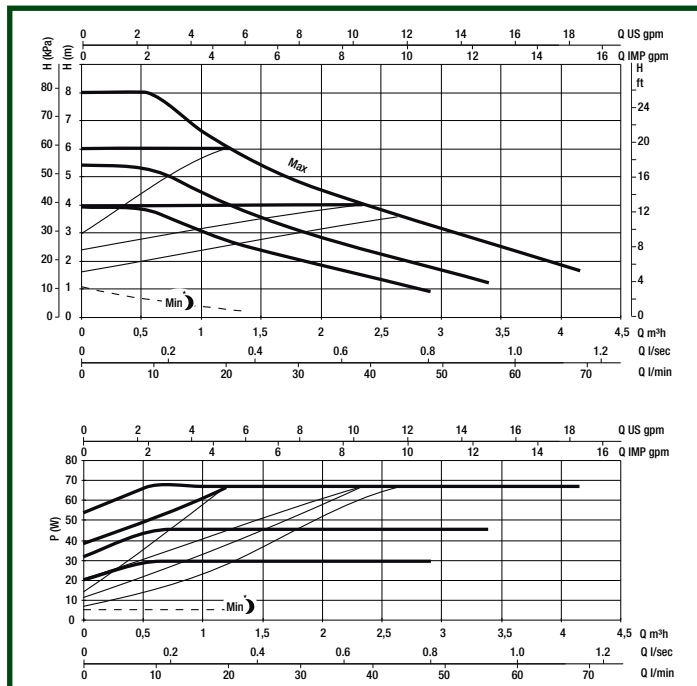
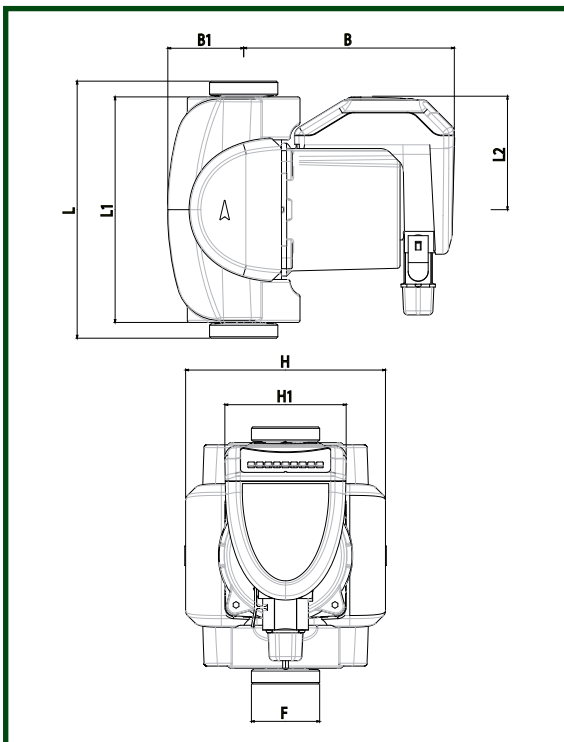
EVOTRON SAN

ELEKTRONISCH GESTEUERTE UMWÄLZPUMPEN FÜR BRAUCHWASSER IN HAUSHALTSANLAGEN

Temperaturbereich Flüssigkeit:
Max. Betriebsdruck:

von - 10 °C bis +110°C
10 bar (1000 kPa)

EVOTRON 80 SAN Einzelumwälzpumpe mit Gewinde



Die Kurven basieren auf eine Viskosität = 1 mm²/s und einer äquivalenten Dichte von 1000kg/m³. Toleranz der Kurven gem. ISO 9906.

MODELL	L	L1	L2	B	B1	H	H1	F	VERPACKUNGSMASSE			VOLUMEN m ³	GEWICHT Kg
									L	B	H		
80/150 SAN	150	158	79.5	147.5	53	140	85	1 1/2	148	193	217	0.0061	3.080

MODELL	SPANNUNG 50 Hz	EINBAU MAB mm	GEWINDE AUF ANFRAGE		ELEKTRISCHE DATEN			MIN. DRUCKHÖHE
			MESSING	KUPFER	P W	I A		
80/150 SAN	1x230 V ~	150	1/2" F - 3/4" M - 1" F	ø 22 - ø 28	MIN MAX	5 66	0,06 0,60	T° + 90°C m.c.a. 10

EVOTRON SOL

ELEKTRONISCH GESTEUERTE UMWÄLZPUMPEN FÜR SOLAR- UND GEOTHERMISCHE ANLAGEN



gemäß der europäischen Richtlinie,
2013 und 2015,
ErP 2009/125/CE (vorher EuP)



DATEN

Anwendungen

Niedrig Energie Umwälzpumpe zur Zirkulation von Flüssigkeiten in Solarkollektoren für Heizsysteme.

EVOTRON SOL Umwälzpumpen können auch mit einer hohen Glycolkonzentration von bis zu 60% arbeiten.

Vorteile

Dank der vorteilbringenden Technologie mit **Permanentmagnetmotor und Frequenzumformer** gewährleistet die neue Serie der **EVOTRON** Umwälzpumpen eine hohe Effizienz in allen Anwendungsbereichen und bringt einen nennenswerten Vorteil bei der Energieeinsparung. Aus diesem Grund erfüllt die gesamte Serie der Evosta-Umwälzpumpen den Energie-Effizienz-Index und ist im Einklang mit der EU-Richtlinie ErP 2009/125/CE (ehemals EuP). Die Umwälzpumpe mit elektronischer Regelung erkennt wechselnde Anfragen aus dem Heizsystem, passt sich automatisch der angeforderten Leistung an und gewährleistet immer eine optimale Effizienz bei einem minimalen Energieverbrauch. Ein ergonomisches Design und eine einfache Bedienung machen es für den Benutzer leicht, die verschiedensten Funktionen zu nutzen.

Ein beleuchtetes Display im 45° Neigungswinkel hilft dem Anwender zu jedem Zeitpunkt die aktuelle Regelungsart zu erkennen.

EVOTRON Umwälzpumpen können in drei verschiedenen Regelungsarten betrieben werden:

- Proportionaldruck  3 Kurven
- Konstantdruck  2 Kurven
- Konstantdrehzahl  3 Kurven



Ausgestattet mit einer automatischen Nachtabsenkung, für eine optimale Energieeinsparung über Nacht.
Ausgestattet mit einem Spezialstecker für die einfache und schnelle Verbindung mit dem Versorgungskabel.
Ausgestattet mit einer Wärmedämmschale, welche einen zusätzlichen Wärmeverlust reduziert und damit eine weitere Energieeinsparung gewährleistet.

Konstruktionsmerkmale

Einteiliges Pumpengehäuse aus Guss. Spezielle Kunststoffbeschichtung des Pumpenkörpers zur Beständigkeit gegen Glykol. Motorgehäuse aus druckgeegossenem Aluminium. Laufrad in Technopolymer, Motorwelle aus Keramik auf Graphitlager montiert, die von der gepumpten Flüssigkeit selbst geschmiert werden. Schutzmantel des Rotors, Statorummantelung und Verschlußflansch aus rostfreiem Stahl. Drucklagering aus Keramik und Dichtung aus Silikon. Der zweipolige Synchronmotor, gesteuert durch den Frequenzumformer, benötigt keinerlei Schutzvorrichtungen gegen Motorüberlastung.

Einsatzbereich: von 0,4 bis 2,6 m³/h mit Förderhöhe bis 8 Meter

Temperaturbereich Flüssigkeit: von -10°C a +110°C (Temperaturspitzen bis +140 °C)

Max. Betriebsdruck: 10 bar (1000 kPa)

Schutzart: IP 44

Isolationsklasse: F

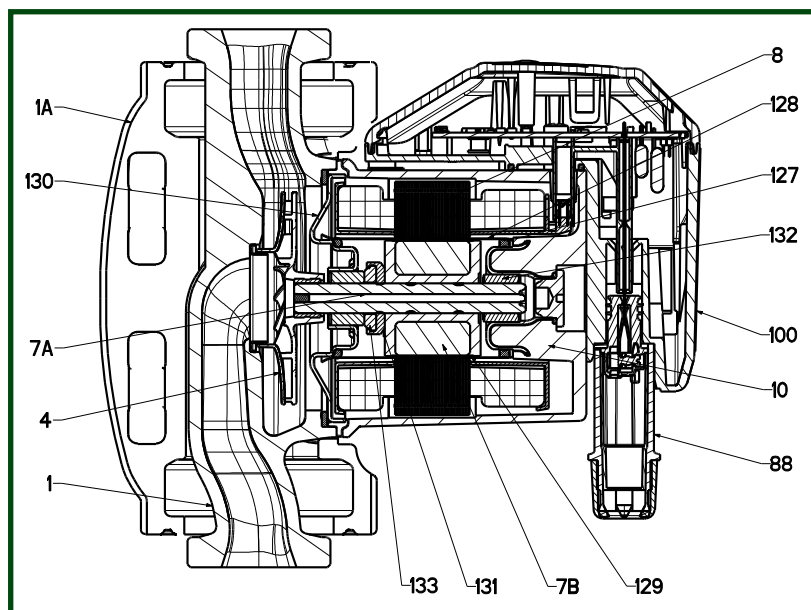
Installation: mit horizontaler Motorachse

Serienmäßige Spannung: einphasig 1 x 230 V / 50 Hz

Gepumpte Flüssigkeit: sauber, frei von Festkörpern und Mineralölen, nicht zähflüssig, chemisch neutral, ähnlich den Eigenschaften von Wasser (Glykol max. 60%)

Spezielle Ausführungen auf Anfrage : alternative Spannungen und / oder Frequenzen

TECHNISCHE DATEN



N°	EINZELTEILE	MATERIALIEN
1	PUMPENKÖRPER	GUSS KUNSTSTOFFBESCHICHTET
1A	WÄRMEDÄMMUNG	POLYPROPYLEN
4	LAUFRAD	TECHNOPOLYMER
7A	MOTORWELLE	KERAMIK
7B	ROTOR	MAGNET
8	STATOR	-
10	MOTORGEHÄUSE	ALUMINIUMGUSS
88	STECKER	KUNSTSTOFF
100	KLEMMENKASTEN	POLYCARBONAT
127	DICHTUNGSRING	ÄTHYLEN-PROPYLEN
128	STATORUMMANTELUNG	ROSTFREIER STAHL
129	ROTORUMMANTELUNG	ROSTFREIER STAHL
130	VERSCHLUSSFLANSCH	ROSTFREIER STAHL
131	HALTERUNG FÜR DRUCKLAGERRING	SILIKON
132	LAGERBUCHSE	GRAPHIT
133	DRUCKLAGERRING	KERAMIK

-Bezeichnung
(Beispiel)

Elekt. Umwälzpumpe mit Gewindeanschluß

Max. Förderhöhe (dm)

Einbaumaß (mm)

Standard

½"

= 1" ½ Gewindeanschluß

= 1" Gewindeanschluß

EVOTRON 40/130 ½" SOL

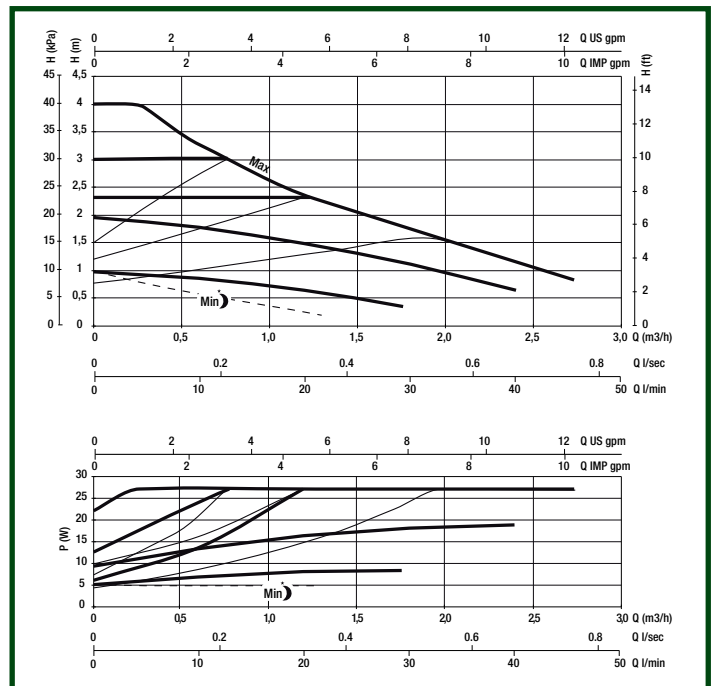
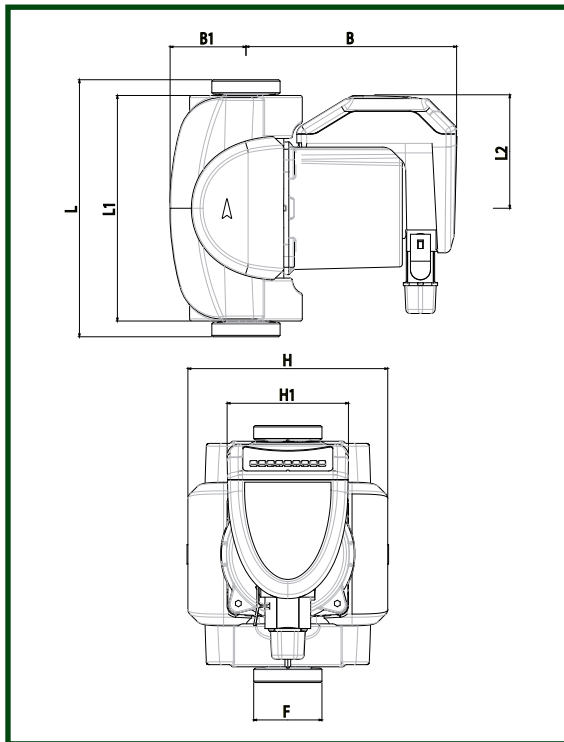
Solar und Geothermal Version

ELEKTRONISCH GESTEUERTE UMWÄLZPUMPEN FÜR SOLAR- UND GEOTHERMISCHE ANLAGEN

Temperaturbereich Flüssigkeit:
Max. Betriebsdruck:

von - 10 °C bis +110°C
10 bar (1000 kPa)

EVOTRON 40 SOL Einzelumwälzpumpe mit Gewinde



Die Kurven basieren auf eine Viskosität = 1 mm²/s und einer äquivalenten Dichte von 1000kg/m³. Toleranz der Kurven gem. ISO 9906.

MODELL	L	L1	L2	B	B1	H	H1	F	VERPACKUNGSMASSE			VOLUMEN m ³	GEWICHT Kg
									L	B	H		
40/130 1/2" SOL	130	158	79.5	147.5	53	140	85	1/2"	148	193	217	0.0061	2.720
40/180 SOL	180	158	79.5	147.5	53	140	85	1 1/2	148	193	217	0.0061	2.980

MODELL	SPANNUNG 50 Hz	EINBAU MAß mm	GEWINDE AUF ANFRAGE		ELEKTRISCHE DATEN			MIN. DRUCKHÖHE
			MESSING	KUPFER		P W	I A	
40/130 1/2" SOL	1x230 V ~	130	-	-	MIN MAX	5 27	0,05 0,26	T° + 90°C m.c.a. 10
40/180 SOL	1x230 V ~	180	½" F - ¾" M - 1" F	ø 22 - ø 28	MIN MAX	5 27	0,05 0,26	T° + 90°C m.c.a. 10

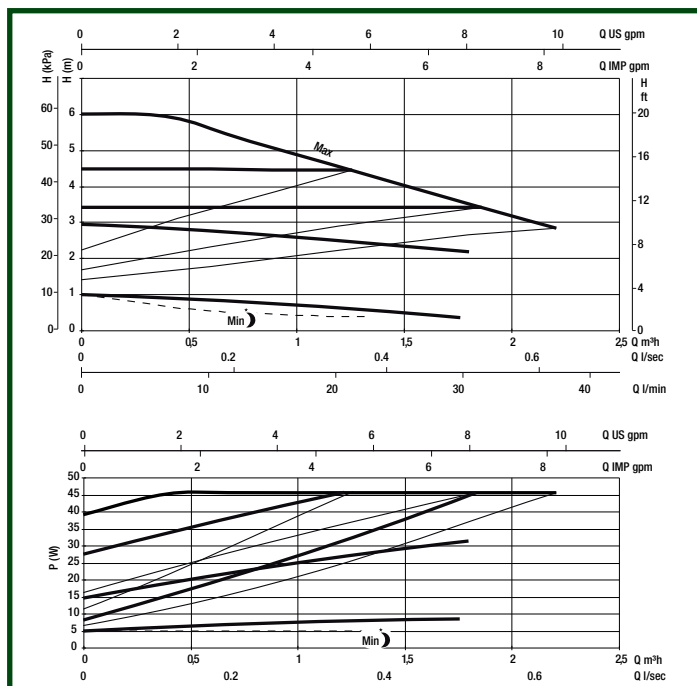
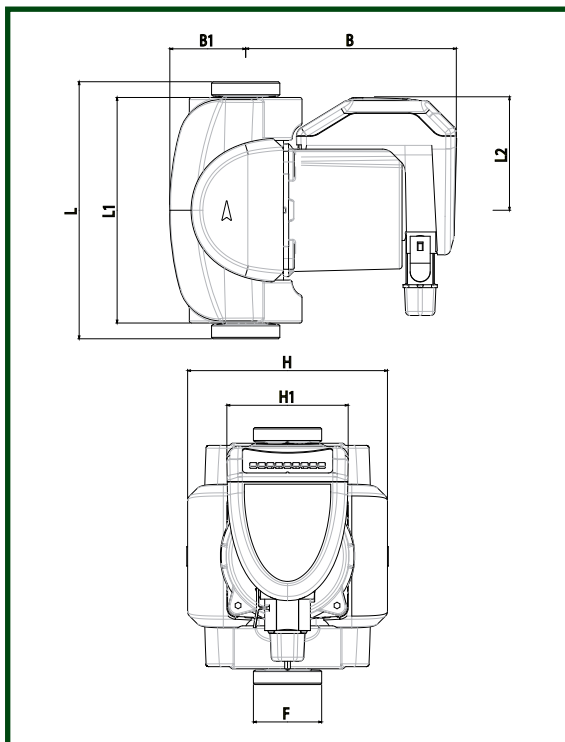
EVOTRON SOL

ELEKTRONISCH GESTEUERTE UMWÄLZPUMPEN FÜR SOLAR- UND GEOTHERMISCHE ANLAGEN

Temperaturbereich Flüssigkeit:
Max. Betriebsdruck:

von - 10 °C bis +110°C
10 bar (1000 kPa)

EVOTRON 60 SOL Einzelumwälzpumpe mit Gewinde



Die Kurven basieren auf einer Viskosität = 1 mm²/s und einer äquivalenten Dichte von 1000kg/m³. Toleranz der Kurven gem. ISO 9906.

MODELL	L	L1	L2	B	B1	H	H1	F	VERPACKUNGSMASSE			VOLUMEN m ³	GEWICHT Kg
									L	B	H		
60/130 1/2" SOL	130	158	79.5	147.5	53	140	85	1/2"	148	193	217	0.0061	2.720
60/180 SOL	180	158	79.5	147.5	53	140	85	1 1/2"	148	193	217	0.0061	2.980

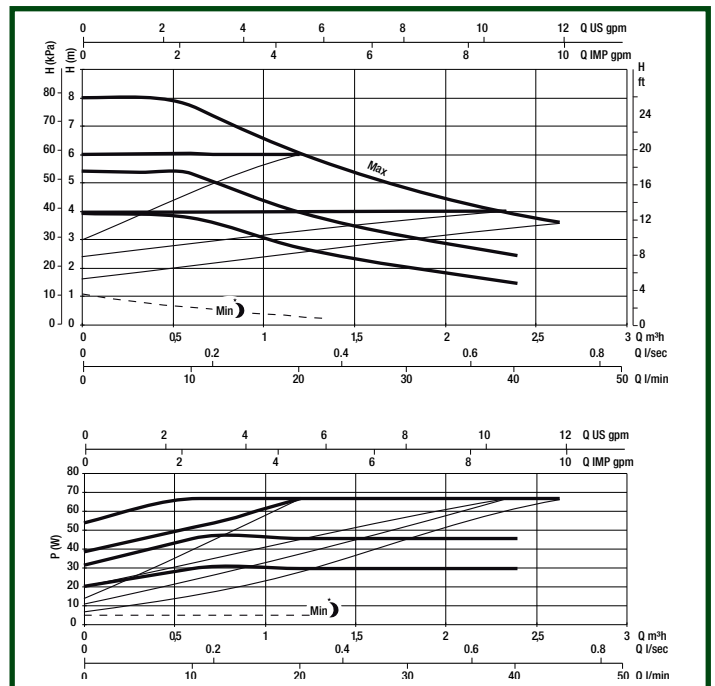
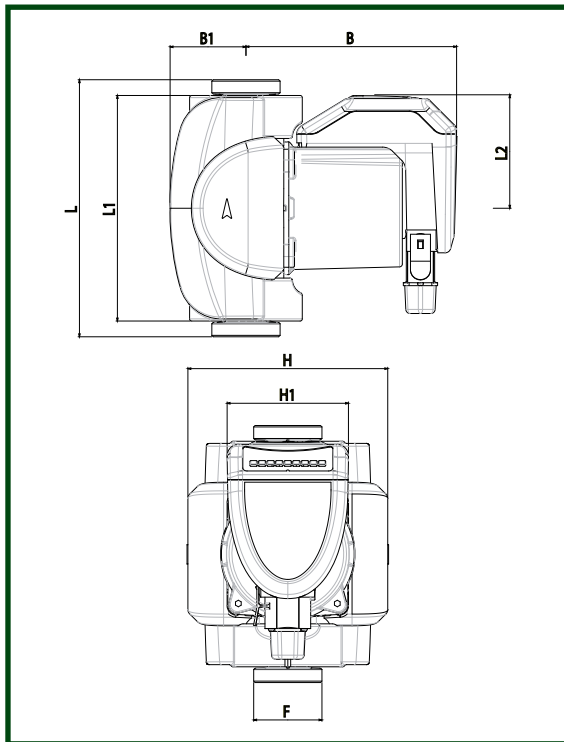
MODELL	SPANNUNG 50 Hz	EINBAU MAB mm	GEWINDE AUF ANFRAGE		ELEKTRISCHE DATEN			MIN. DRUCKHÖHE
			MESSING	KUPFER		P W	I A	
60/130 1/2" SOL	1x230 V ~	130	-	-	MIN MAX	5 43	0,05 0,40	T° + 90°C m.c.a. 10
60/180 SOL	1x230 V ~	180	1/2" F - 3/4" M - 1" F	ø 22 - ø 28	MIN MAX	5 43	0,05 0,40	T° + 90°C m.c.a. 10

ELEKTRONISCH GESTEUERTE UMWÄLZPUMPEN FÜR SOLAR- UND GEOTHERMISCHE ANLAGEN

Temperaturbereich Flüssigkeit:
Max. Betriebsdruck:

von - 10 °C bis +110°C
10 bar (1000 kPa)

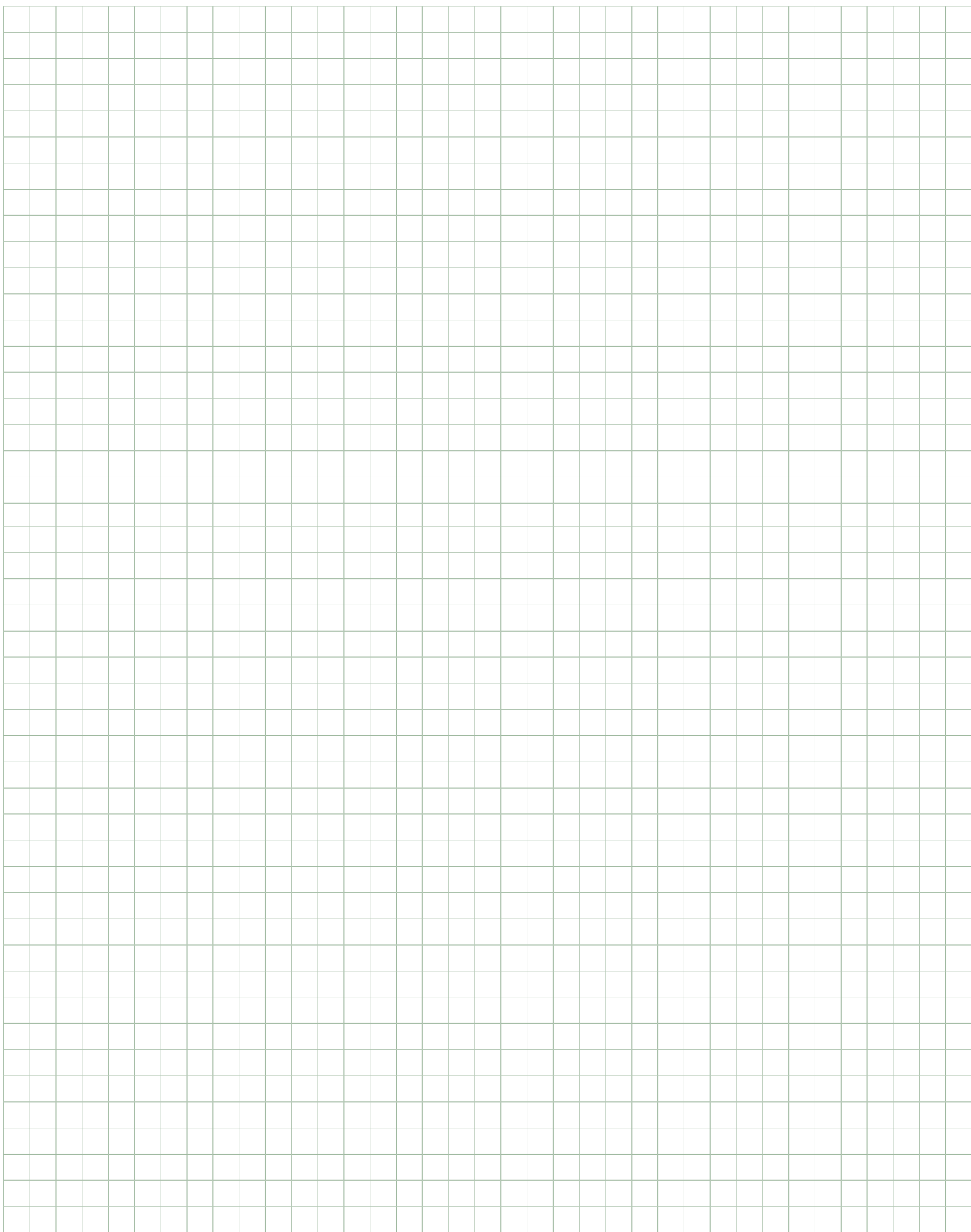
EVOTRON 80 SOL Einzelumwälzpumpe mit Gewinde



Die Kurven basieren auf eine Viskosität = 1 mm²/s und einer äquivalenten Dichte von 1000kg/m³. Toleranz der Kurven gem. ISO 9906.

MODELL	L	L1	L2	B	B1	H	H1	F	VERPACKUNGSMAßE			VOLUMEN m ³	GEWICHT Kg
									L	B	H		
80/130 1/2" SOL	130	158	79.5	147.5	53	140	85	1/2"	148	193	217	0.0061	2.720
80/180 SOL	180	158	79.5	147.5	53	140	85	1 1/2	148	193	217	0.0061	2.980

MODELL	SPANNUNG 50 Hz	EINBAU MAß mm	GEWINDE AUF ANFRAGE		ELEKTRISCHE DATEN			MIN. DRUCKHÖHE
			MESSING	KUPFER		P W	I A	
80/130 1/2" SOL	1x230 V ~	130	-	-	MIN MAX	5 66	0,06 0,60	T° + 90°C m.c.a. 10
80/180 SOL	1x230 V ~	180	½" F - ¾" M - 1" F	ø 22 - ø 28	MIN MAX	5 66	0,06 0,60	T° + 90°C m.c.a. 10



 **DAB PUMPEN DEUTSCHLAND GmbH**


Tackweg 11
D - 47918 Tönisvorst - Germany
Tel. +49 2151 82136-0 - Fax +49 2151 82136-36
info.germany@dwtgroup.com - www.dabpumps.de

 **DAB PUMPS LTD.**
Unit 4, Stortford Hall Industrial
Park Dunmow Road, Bishops Stortford, Herts
CM23 5GZ - UK
info.uk&eire@dwtgroup.com
Tel.: +44 1279 652 776
Fax: +44 1279 657 727

 **DAB PUMPS B.V.**
Albert Einsteinweg, 4
5151 DL Drunen - Nederland
info.netherlands@dwtgroup.com
Tel.: +31 416 387280
Fax: +31 416 387299

 **DAB PUMPS B.V.**
Brusselstraat 150
B-1702 Groot-Bijgaarden - Belgium
info.belgium@dwtgroup.com
Tel.: +32 2 4668353
Fax: +32 2 4669218

 **DAB PUMPEN DEUTSCHLAND GmbH**
Tackweg 11
D - 47918 Tönisvorst - Germany
info.germany@dwtgroup.com
Tel.: +49 2151 82136-0
Fax: +49 2151 82136-36

 **PUMPS AMERICA, INC. DAB PUMPS DIVISION**
3226 Benchmark Drive
Ladson, SC 29456 USA
info.usa@dwtgroup.com
Ph. : 1-843-824-6332
Toll Free: 1-866-896-4DAB (4322)
Fax : 1-843-797-3366

 **DAB PUMPS IBERICA S.L.**
Parque Empresarial San Fernando
Edificio Italia Planta 1ª
28830 - San Fernando De Henares - Madrid
Spain
info.spain@dwtgroup.com
Ph.: +34 91 6569545
Fax: +34 91 6569676

 **OOO DWT GROUP**
100 bldg. 3 Dmitrovskoe highway,
127247 Moscow - Russia
info.russia@dwtgroup.com
Tel.: +7 495 739 52 50
Fax: +7 495 485-3618

 **DAB PUMPS CHINA**
Shandong Sheng Qingdao Shi
Jinji Jishu Kaifaqu Kaituo Rd
ZIP PC266510
CN - China
info.china@dwtgroup.com
Tel.: +8613608963089
Fax: +8653286812210